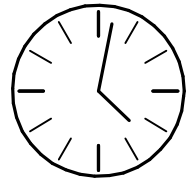
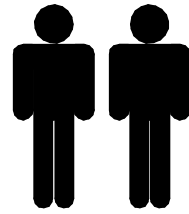
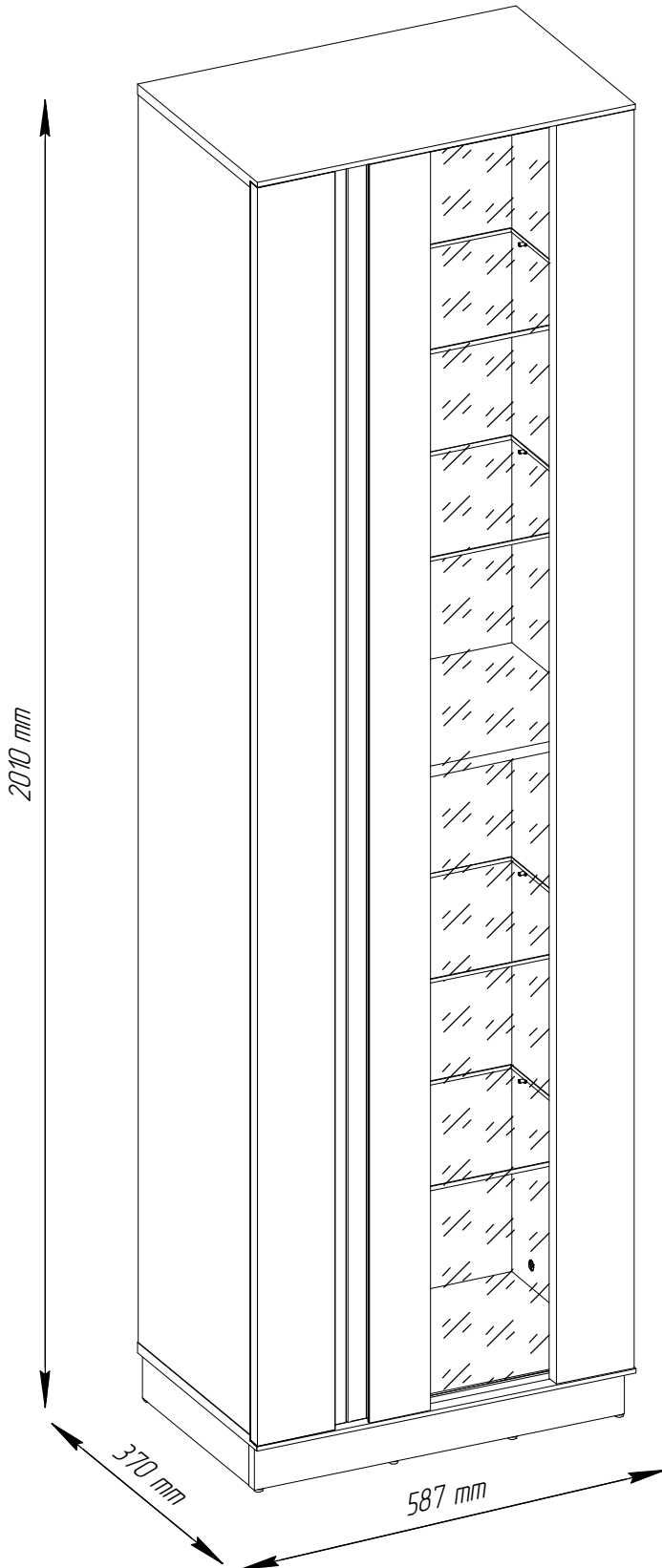
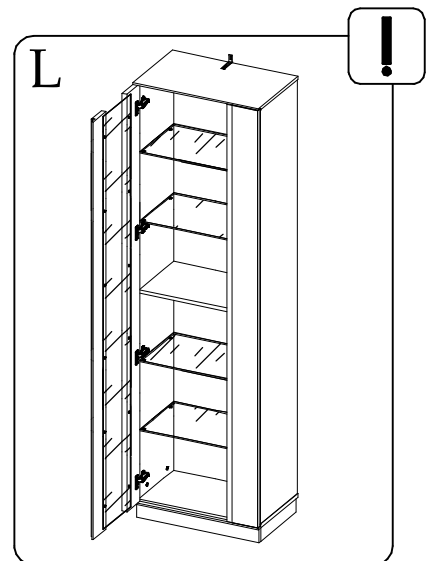
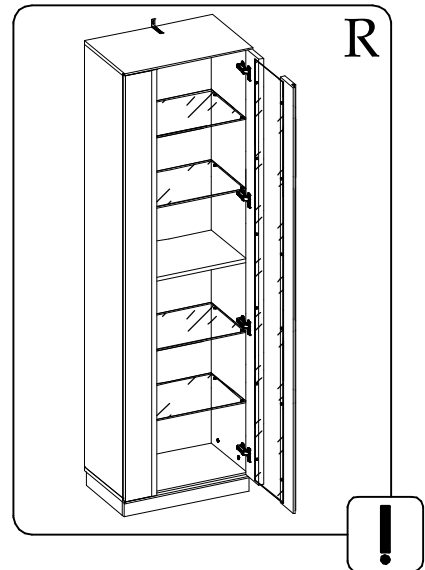


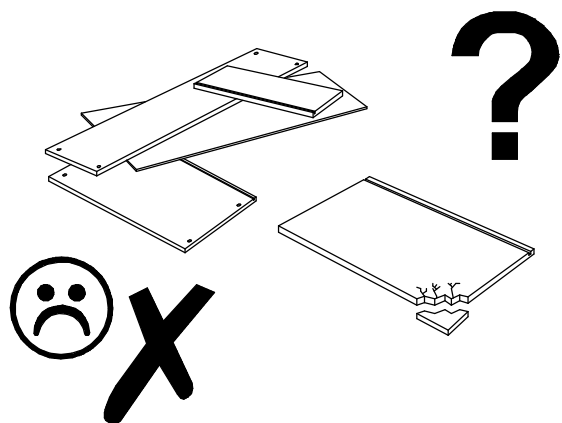
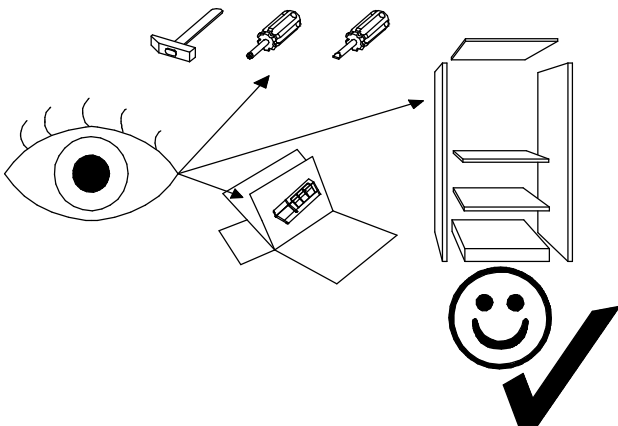
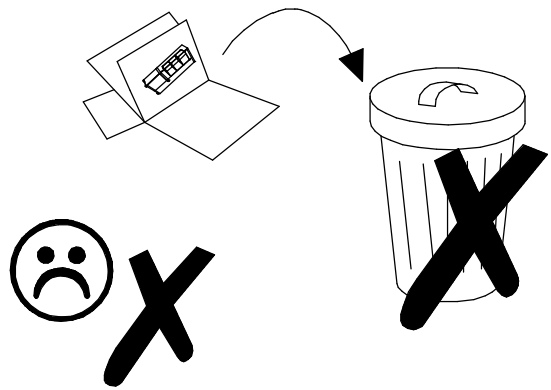
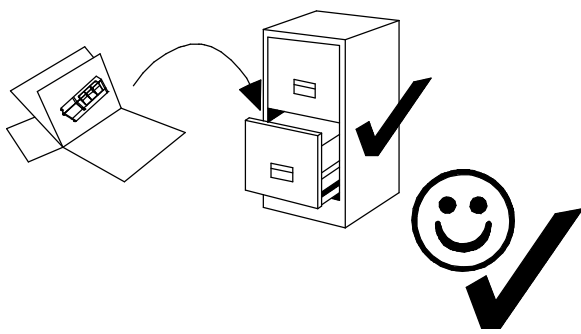
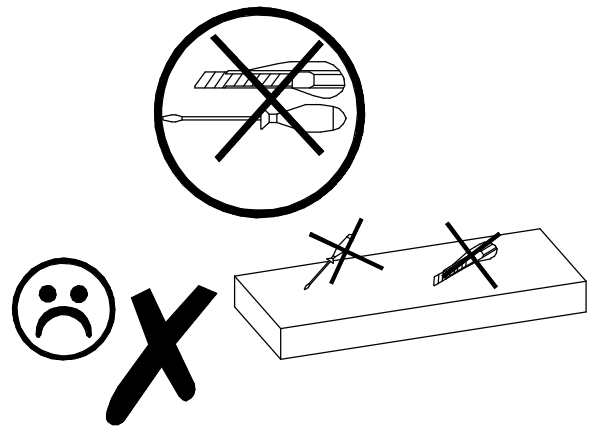
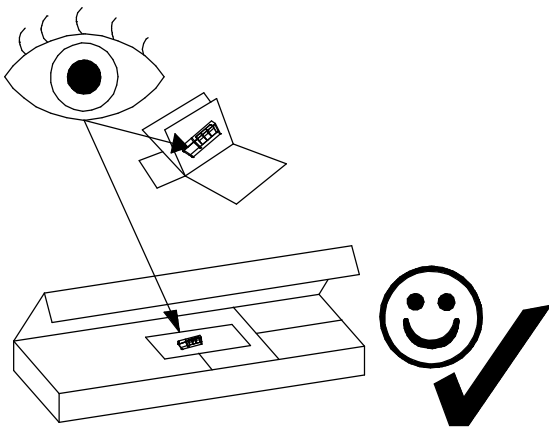
# ALLES

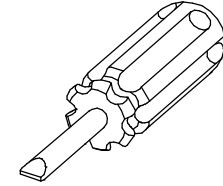
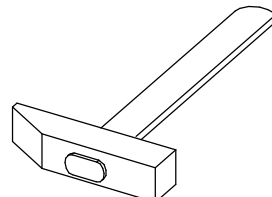
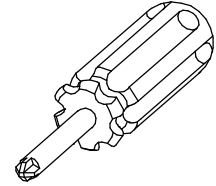
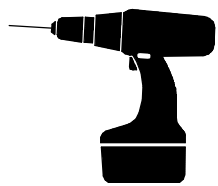
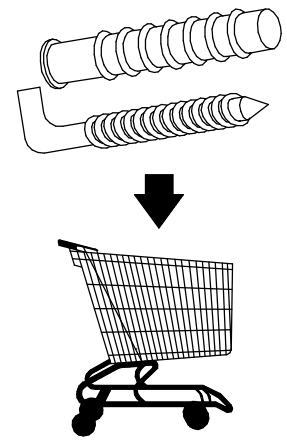
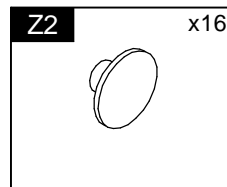
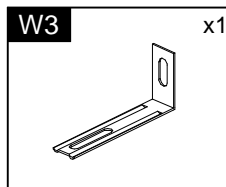
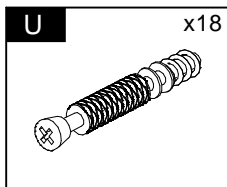
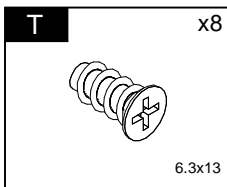
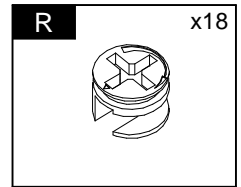
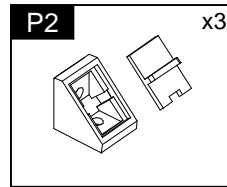
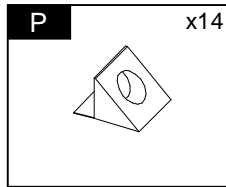
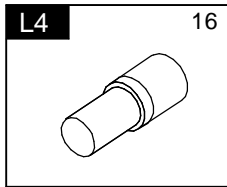
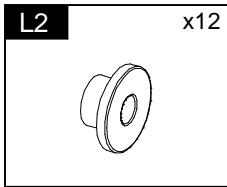
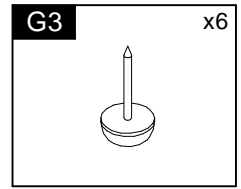
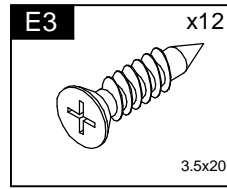
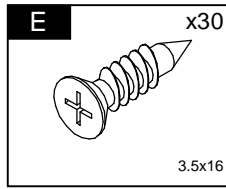
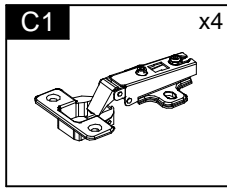
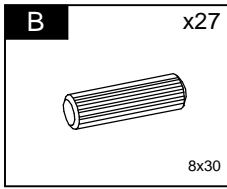
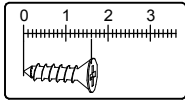
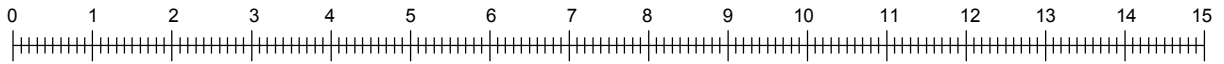
## Typ A

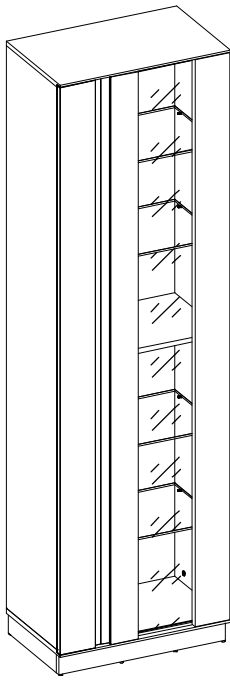


60 min

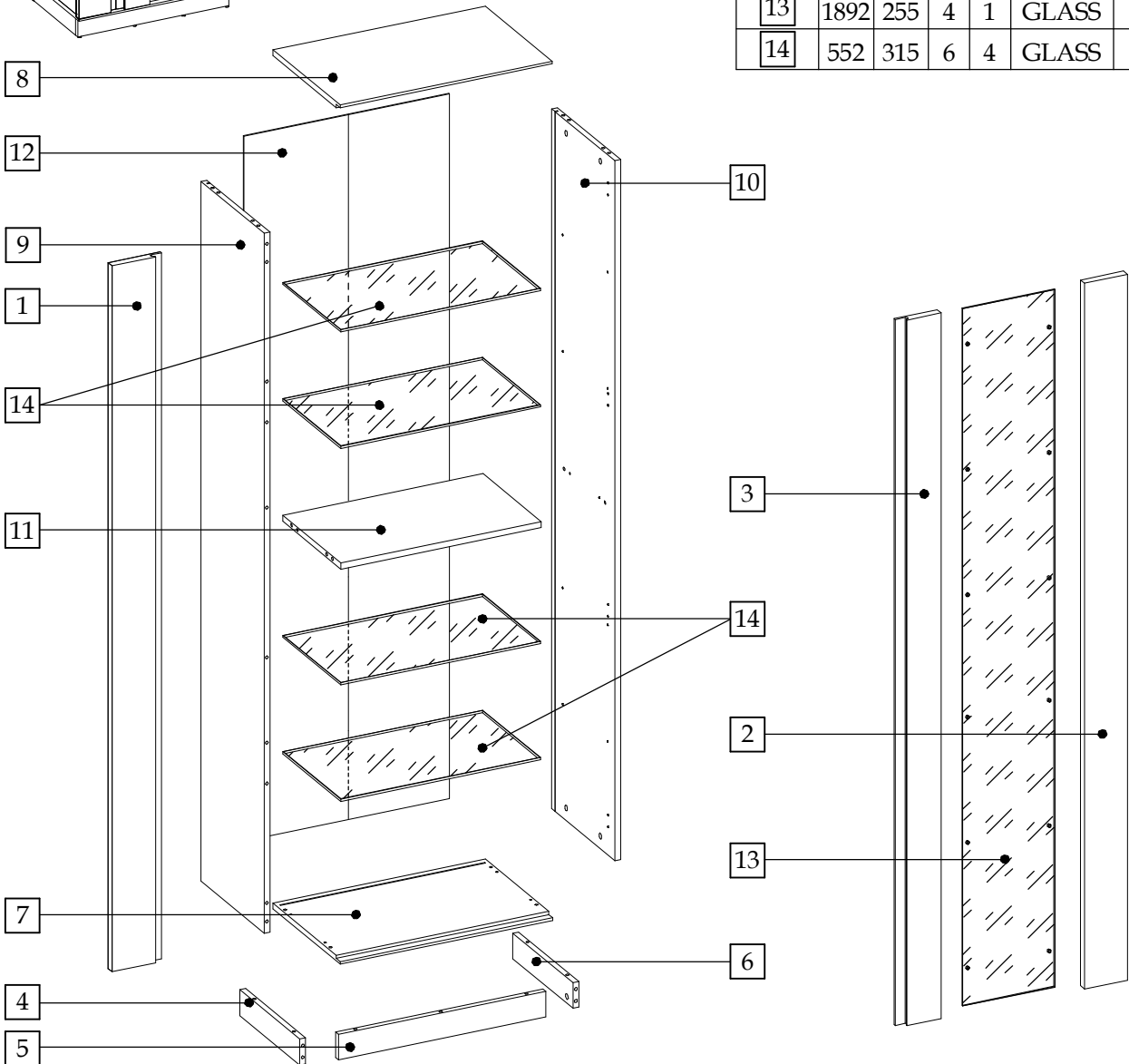


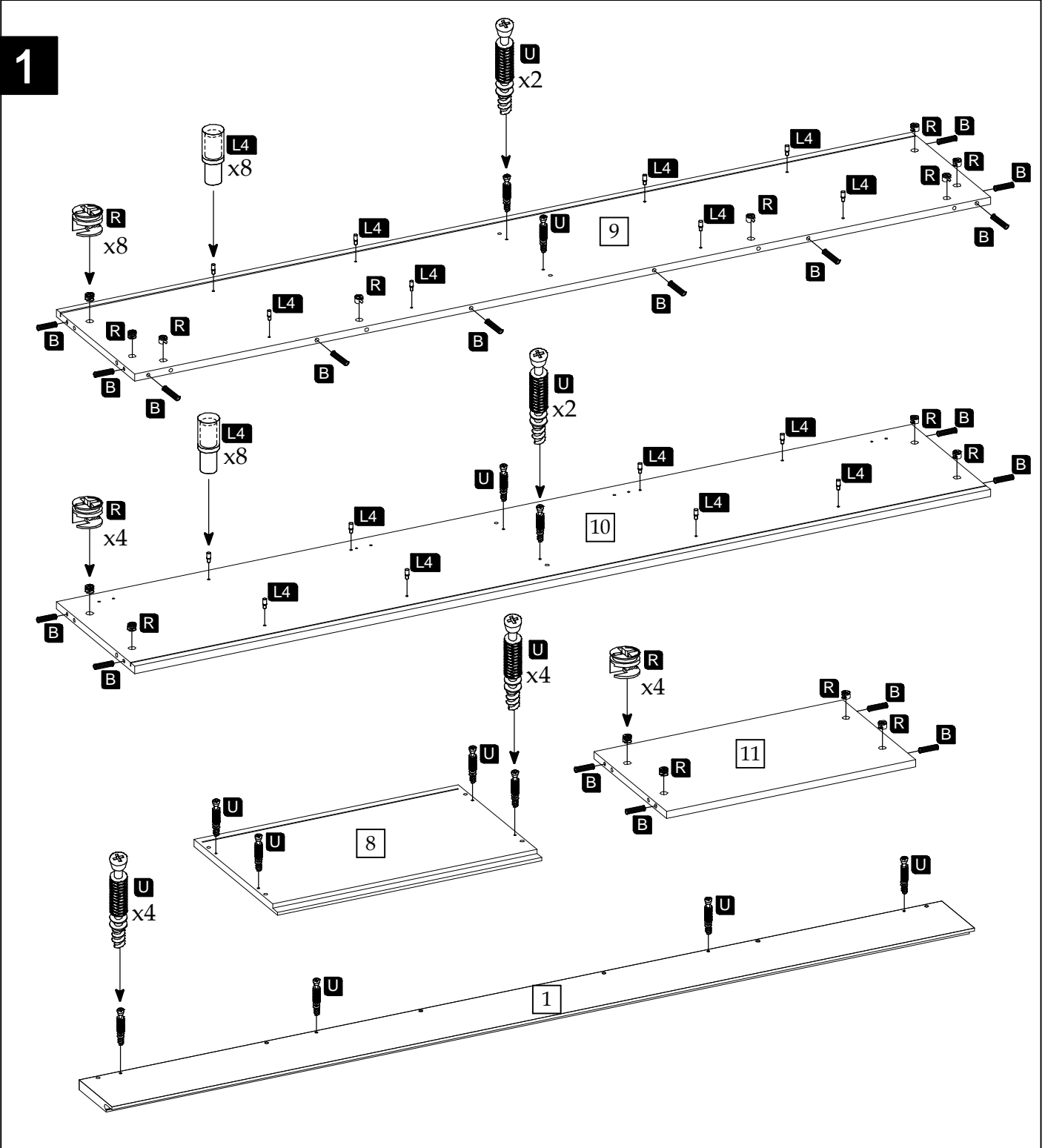
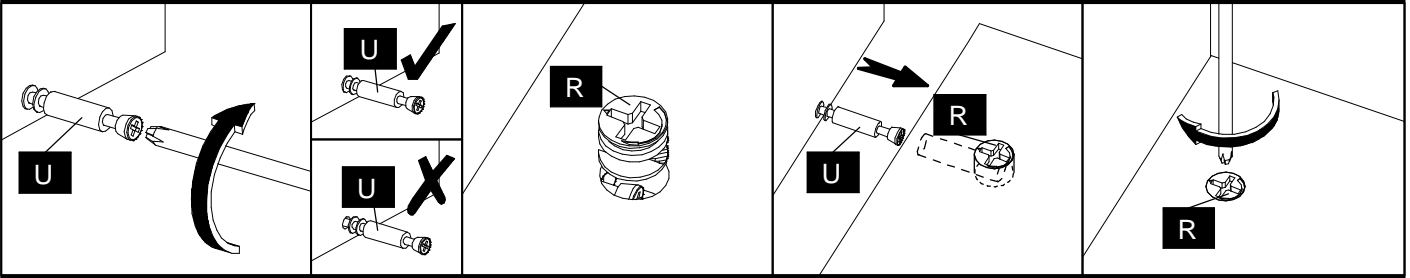


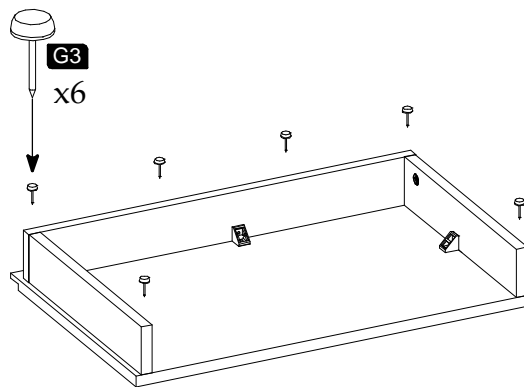
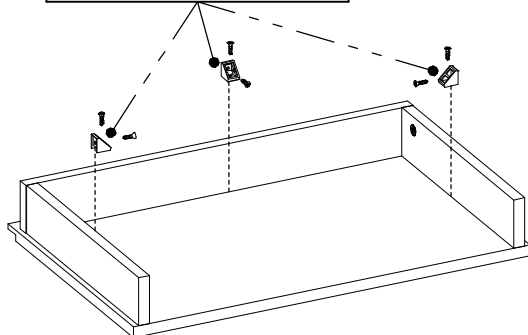
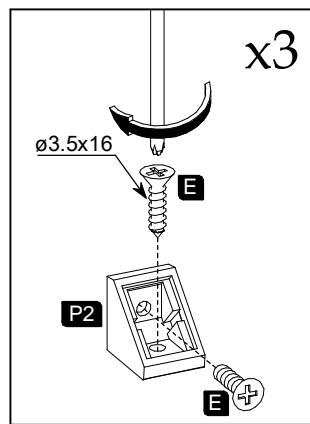
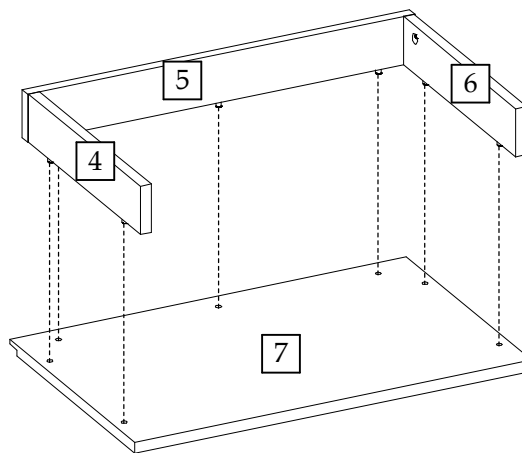
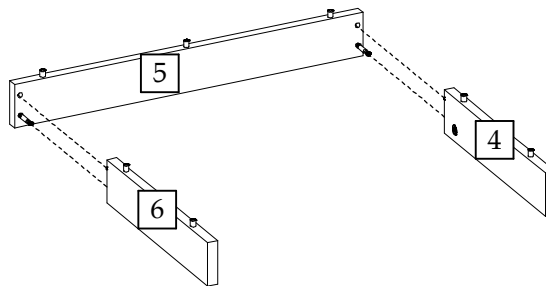
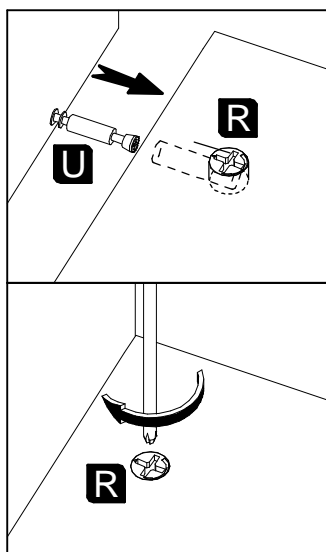
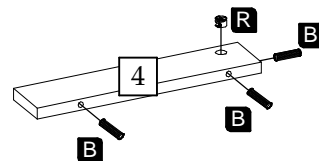
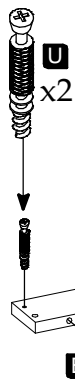
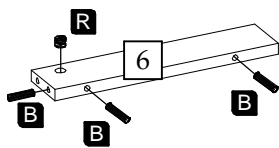




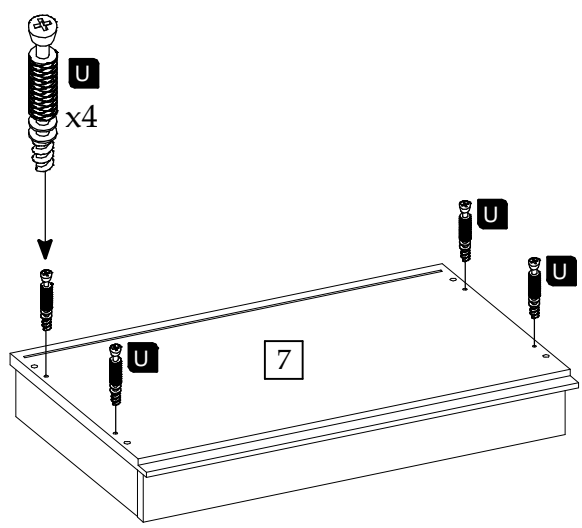
Element symbol	Measurements				Code	Paket
1	1914	145	22	1	1001	
2	1914	120	22	1	1015	
3	1914	120	22	1	1016	
4	331	70	16	1	1002	
5	573	70	16	1	1003	
6	331	70	16	1	1004	
7	587	370	16	1	1005	
8	587	370	16	1	1006	
9	1898	347.5	16	1	1007	
10	1898	347.5	16	1	1008	
11	553	321.5	16	1	1009	
12	1912	283	3	2	N/A	
13	1892	255	4	1	GLASS	
14	552	315	6	4	GLASS	



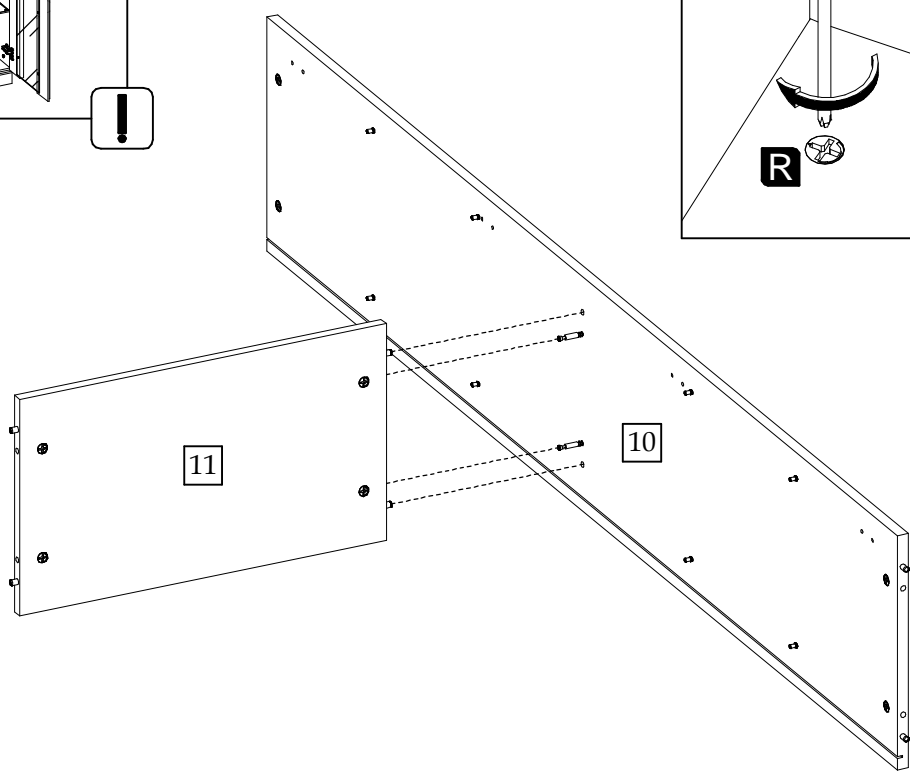
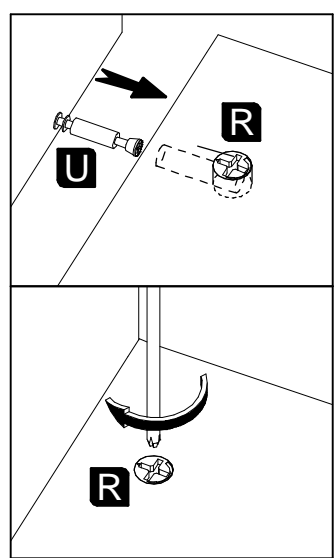
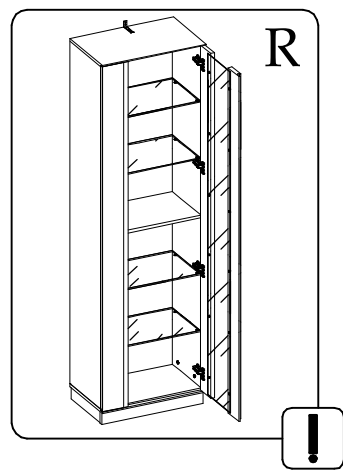




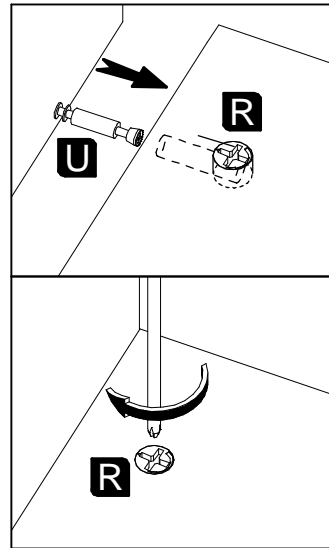
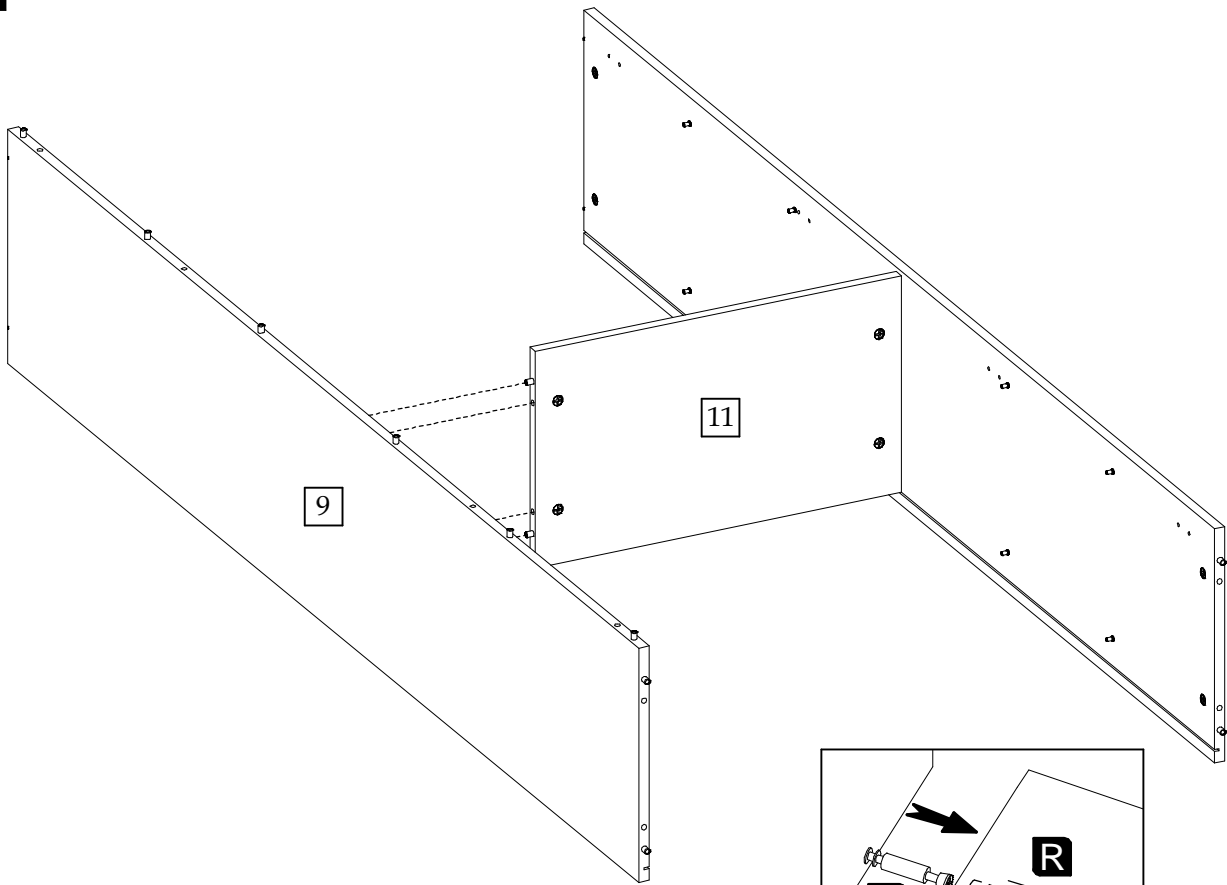
3



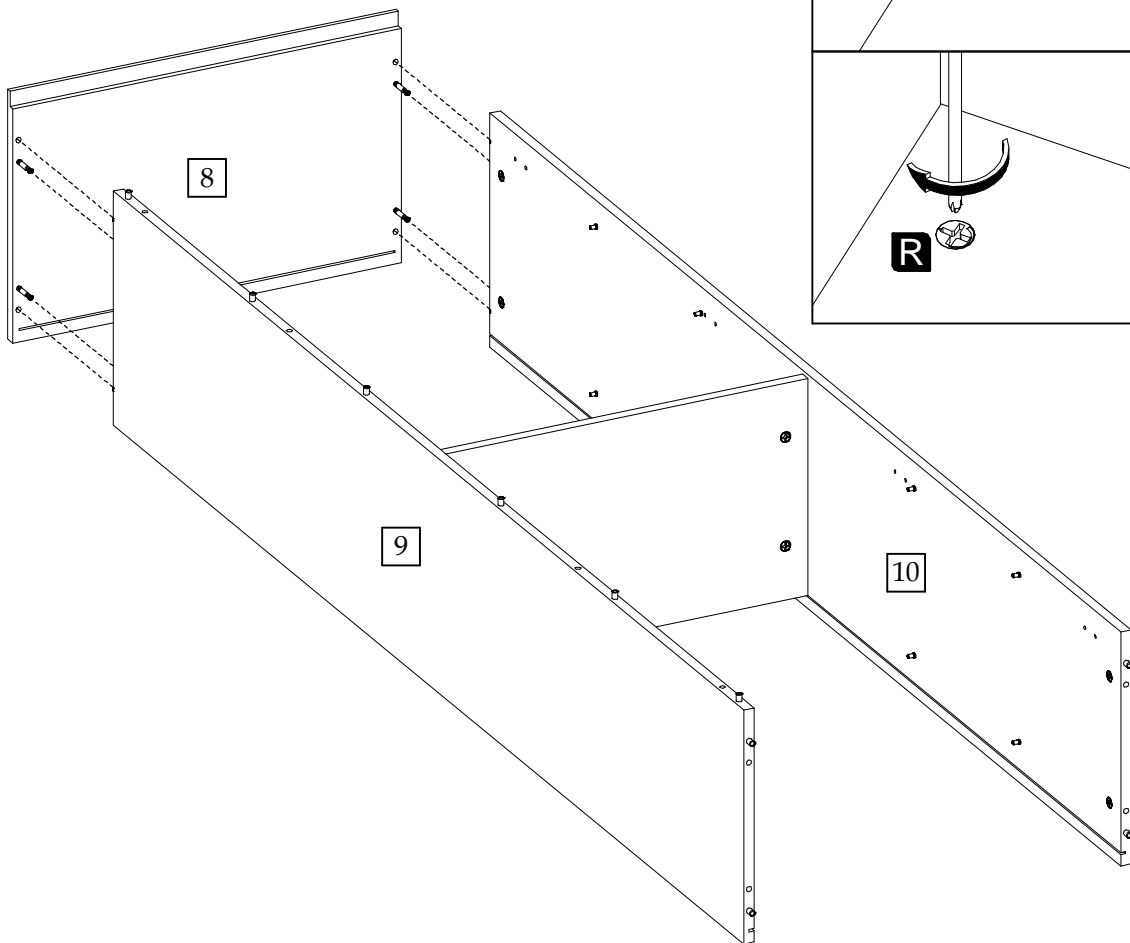
4



5

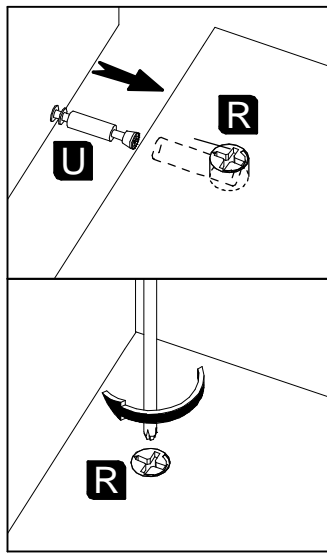
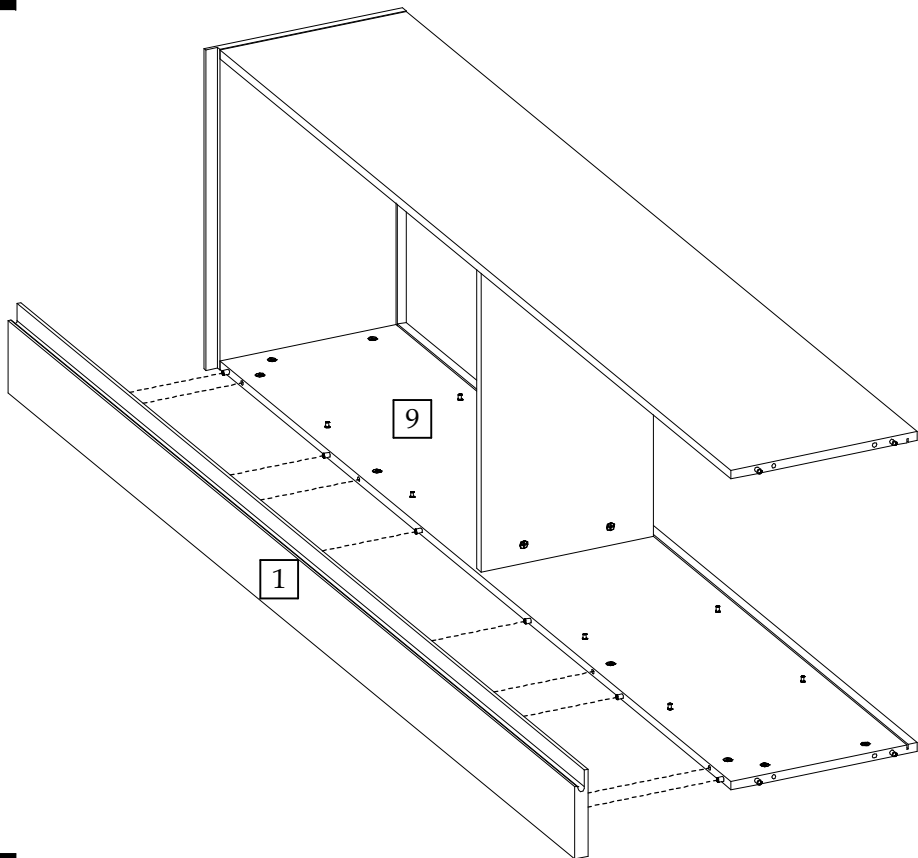


6

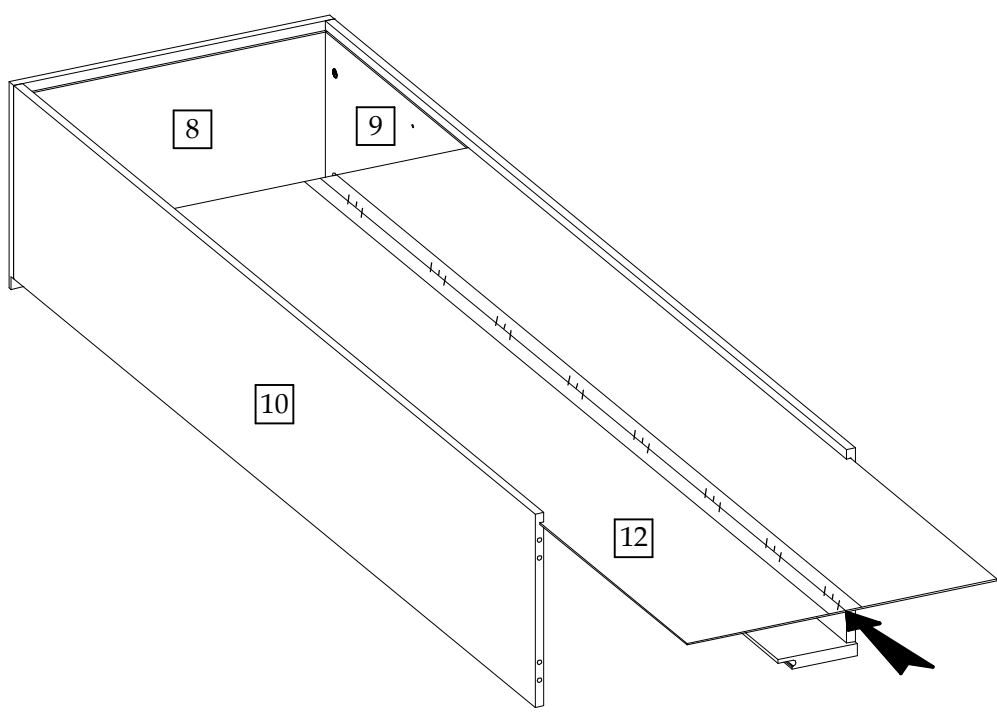




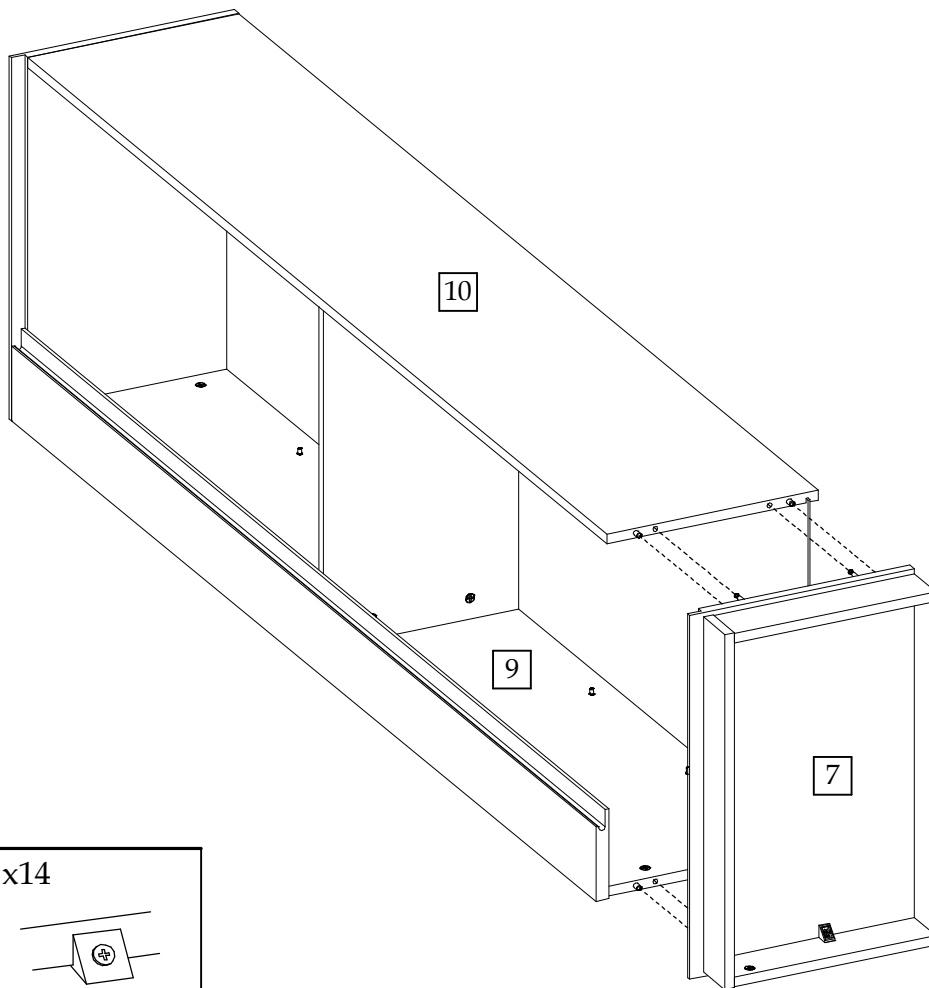
7



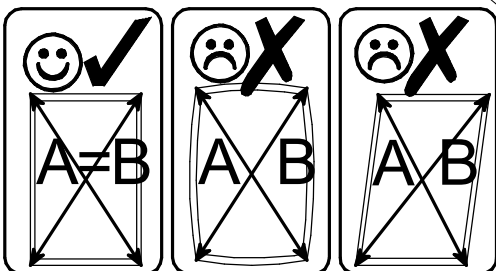
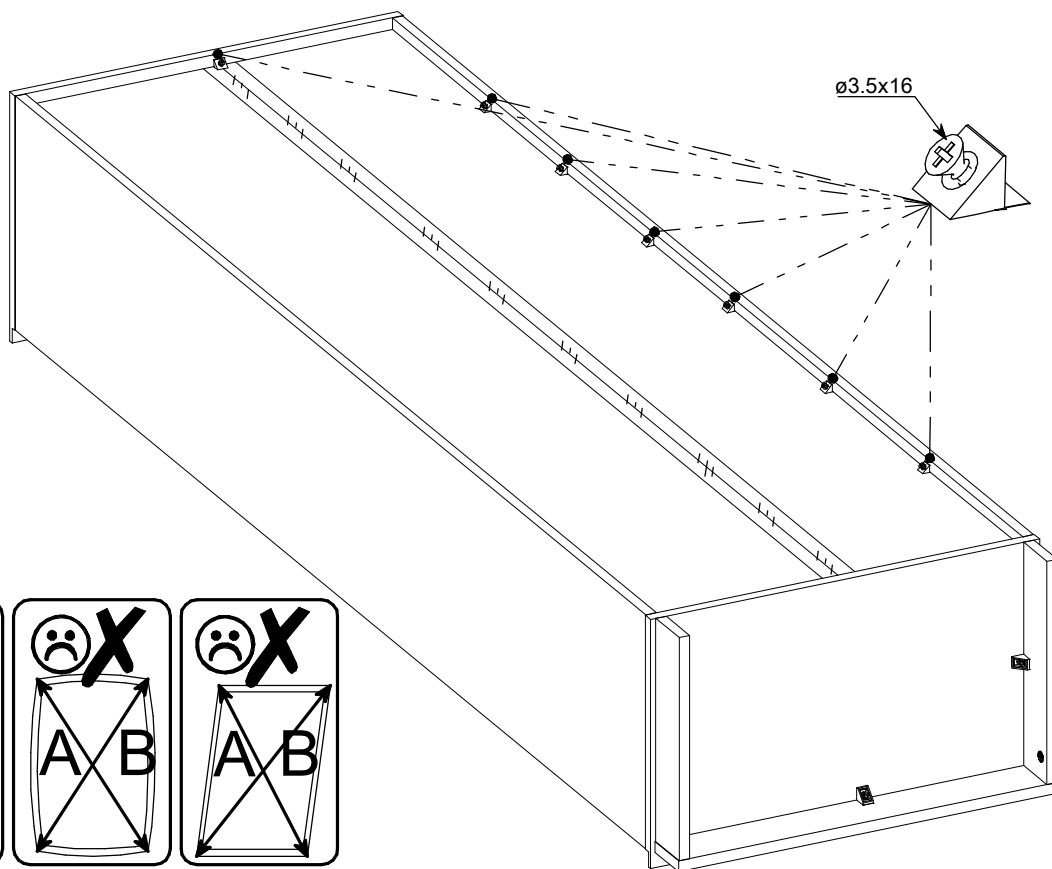
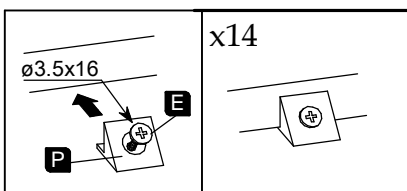
8

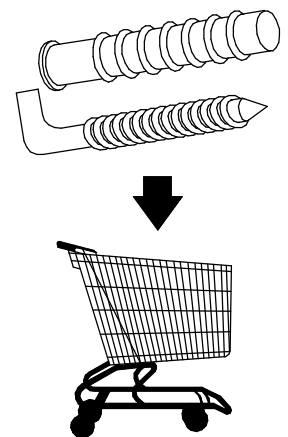
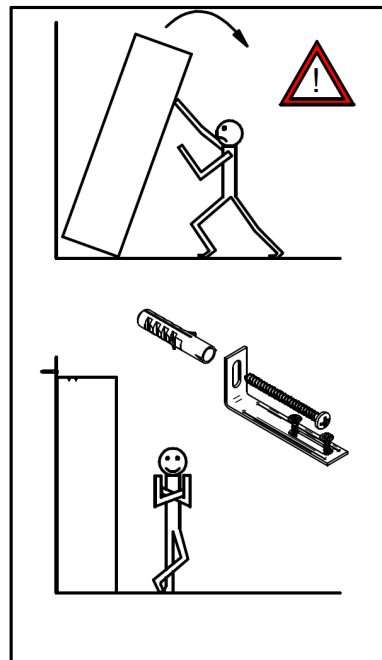
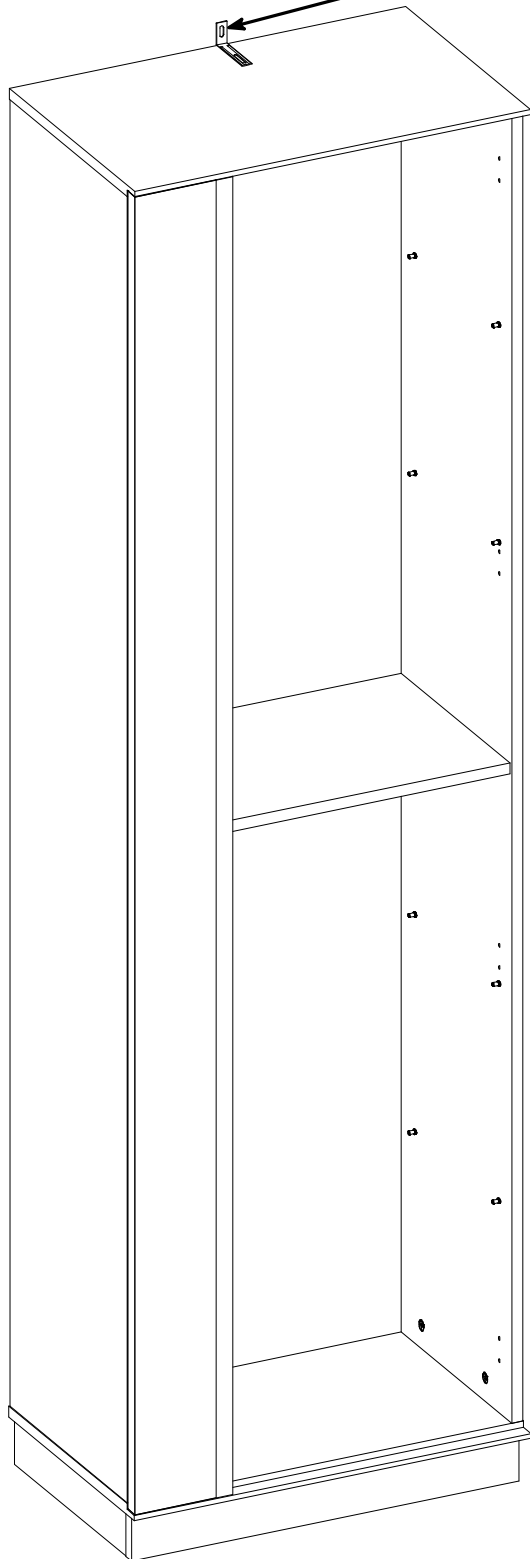
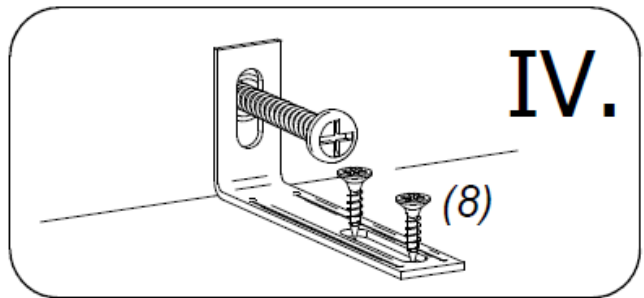
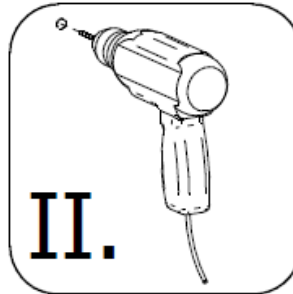
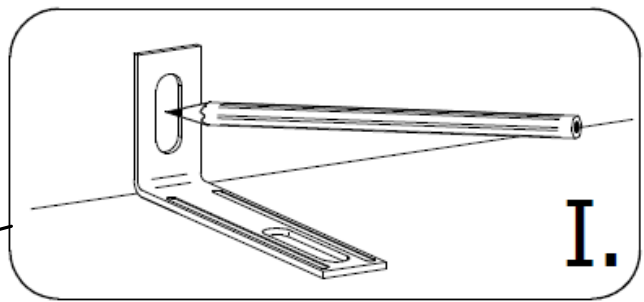
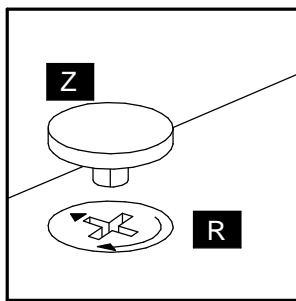


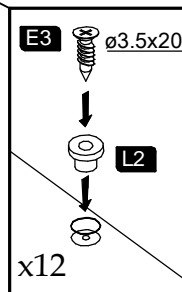
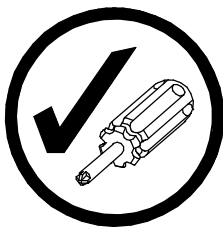
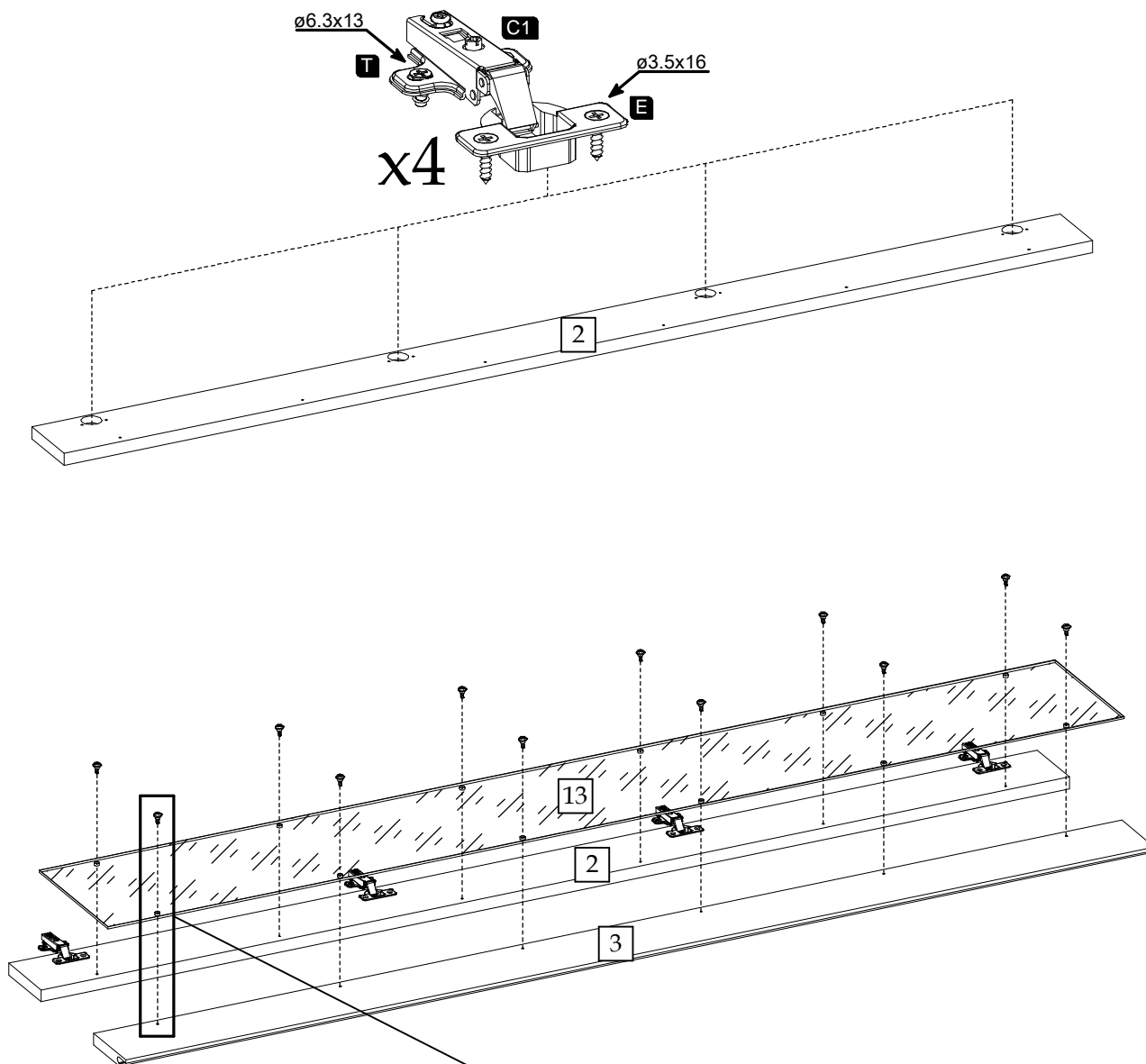
9

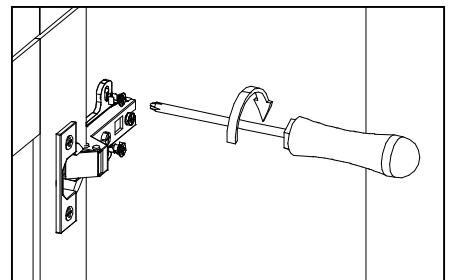
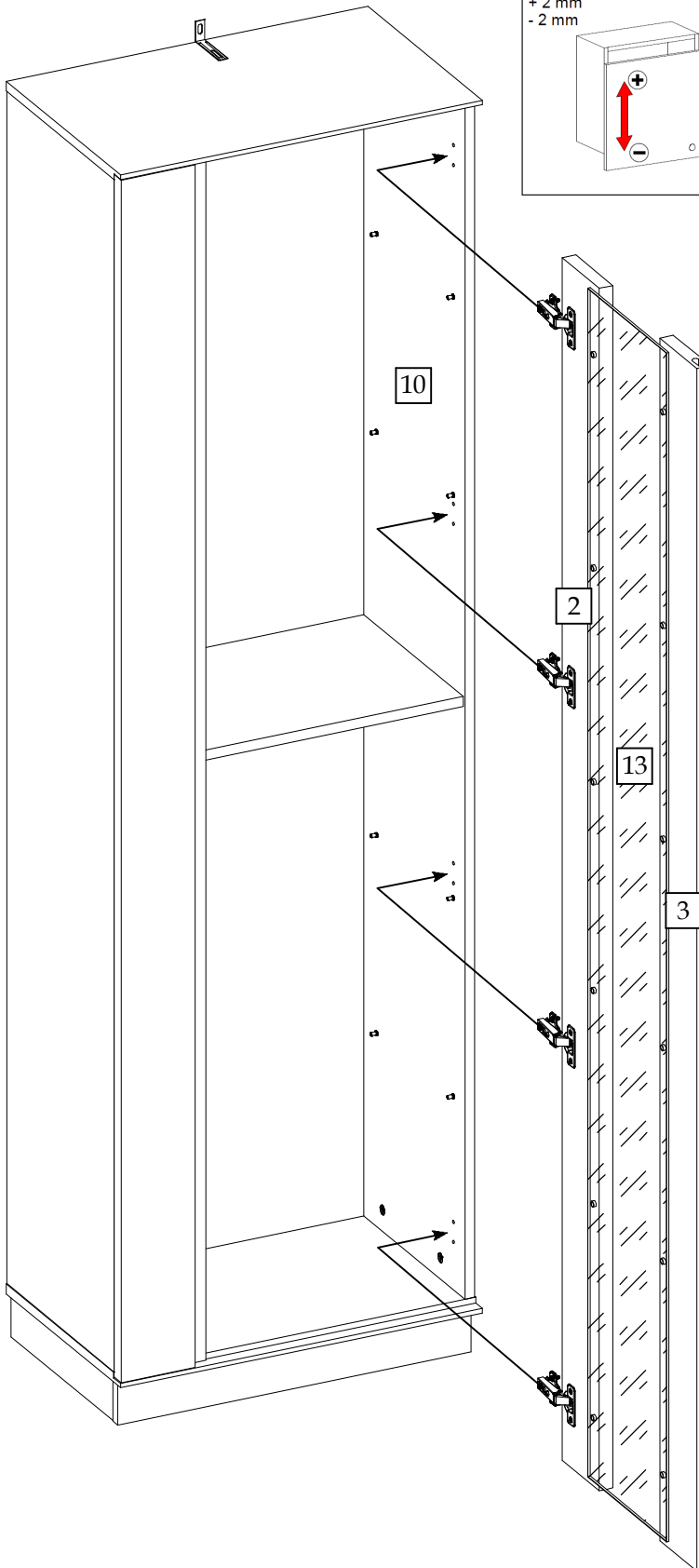
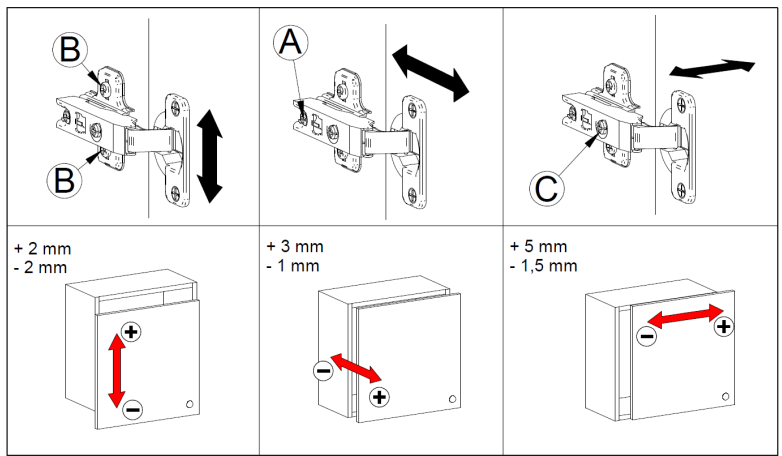


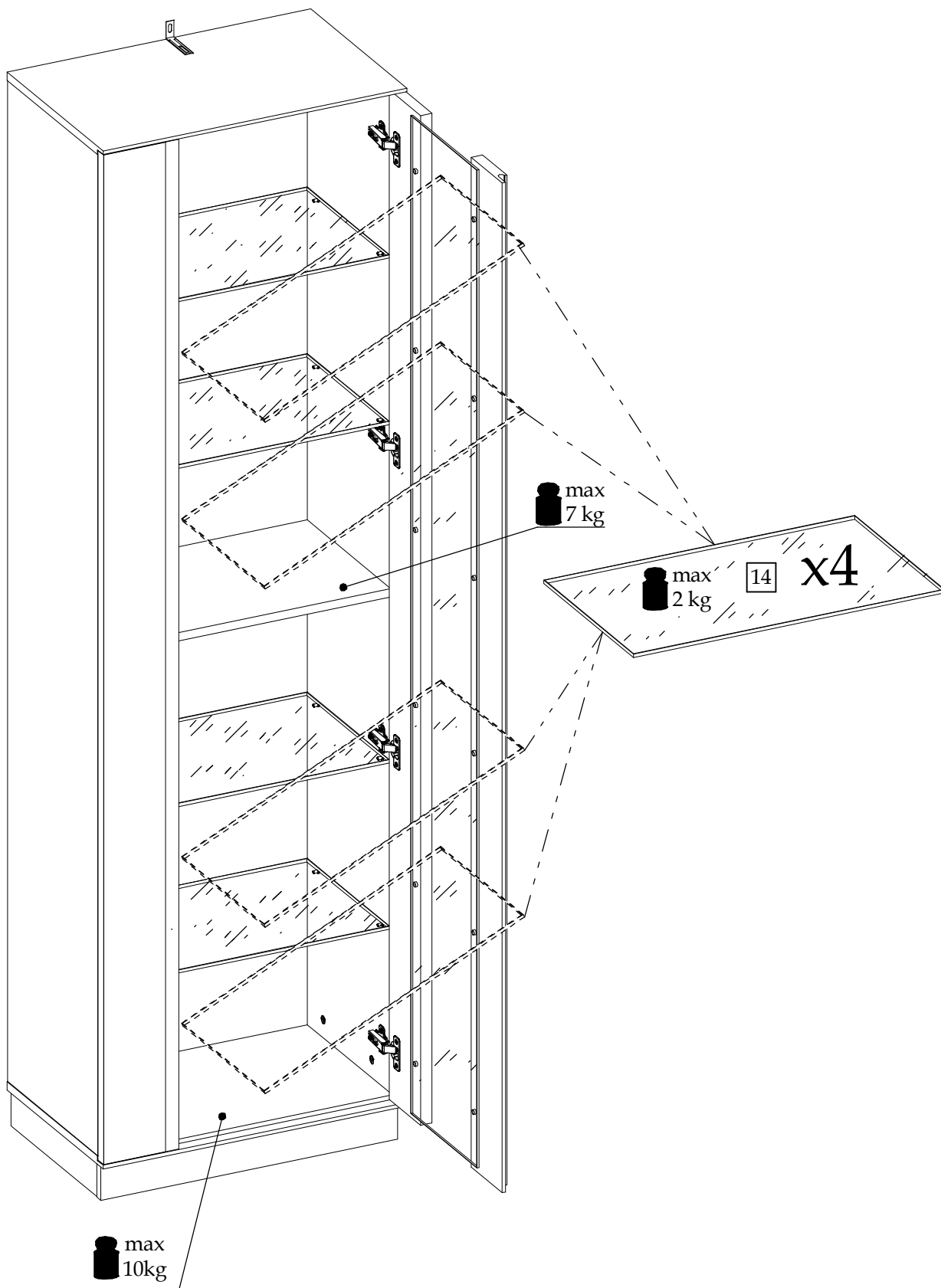
10

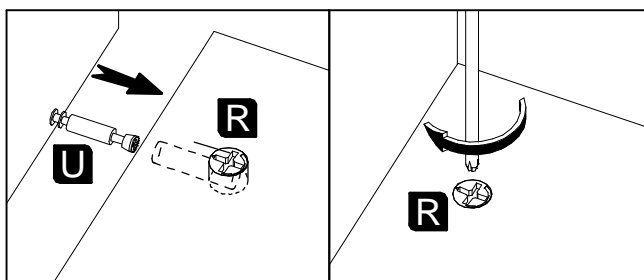
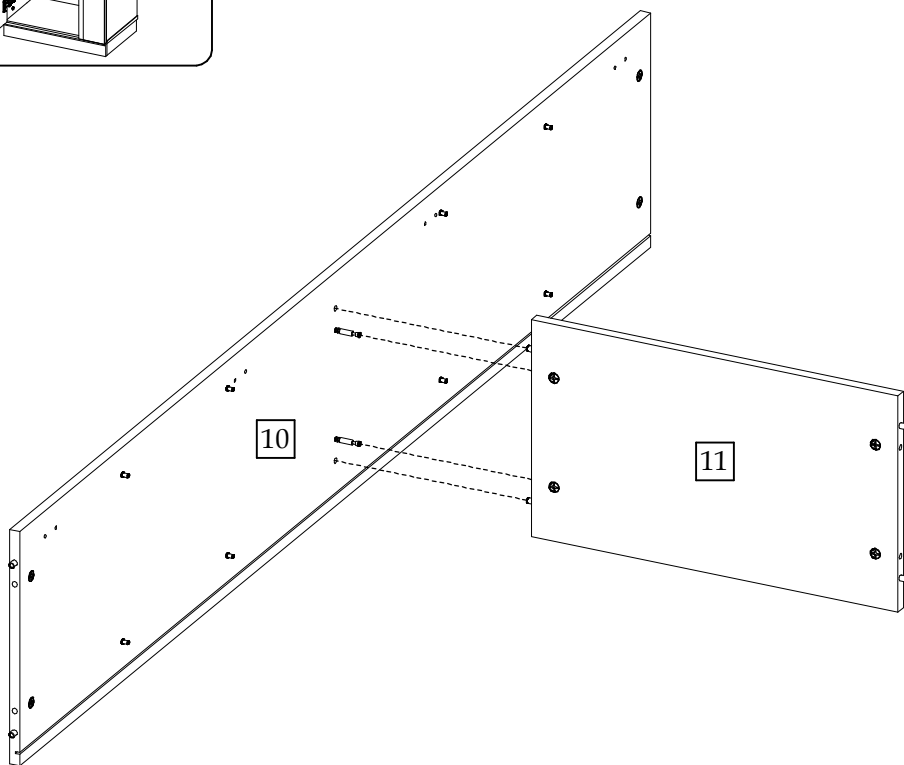
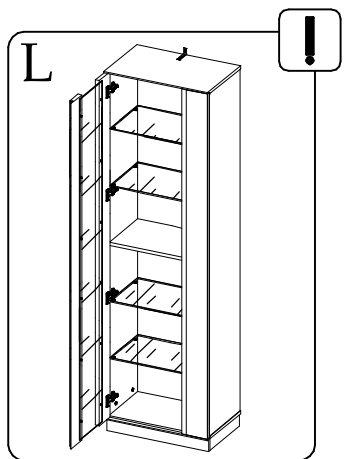




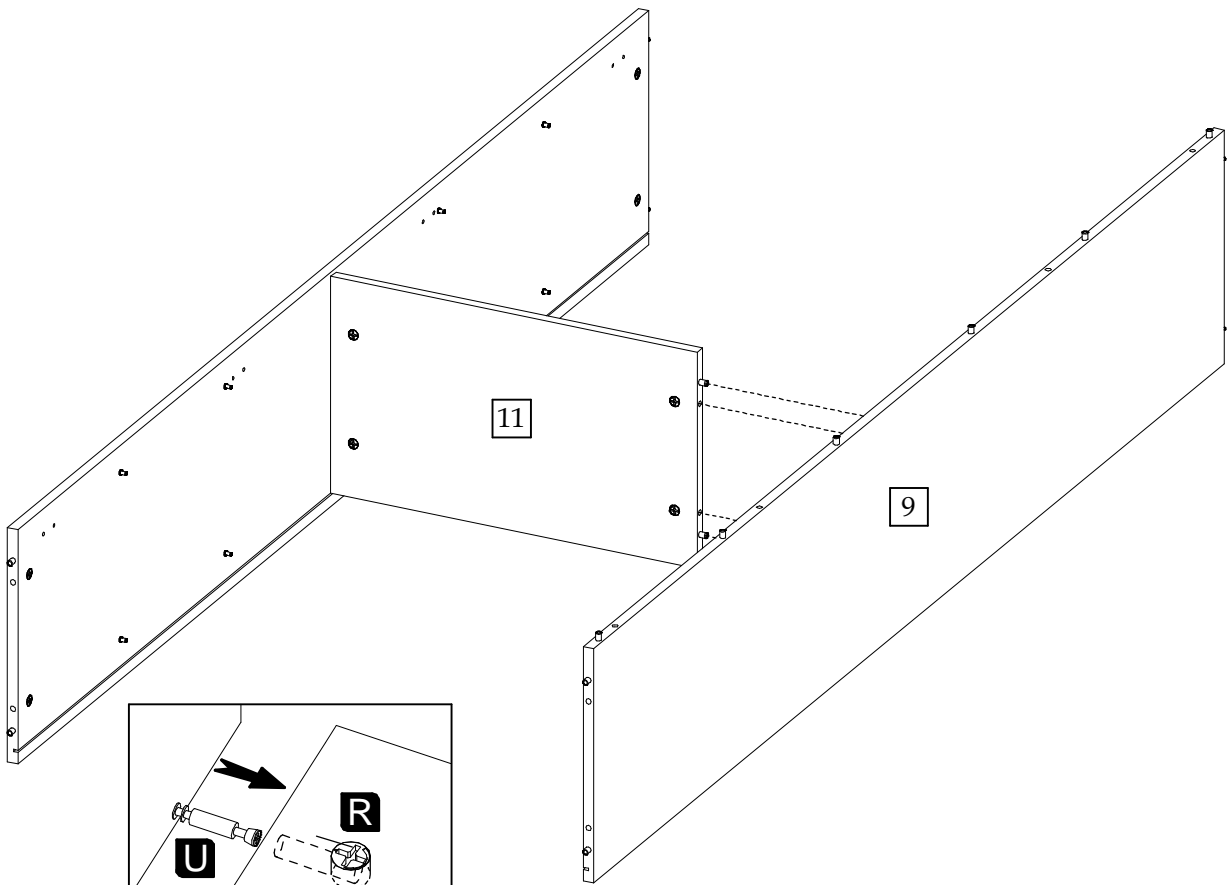




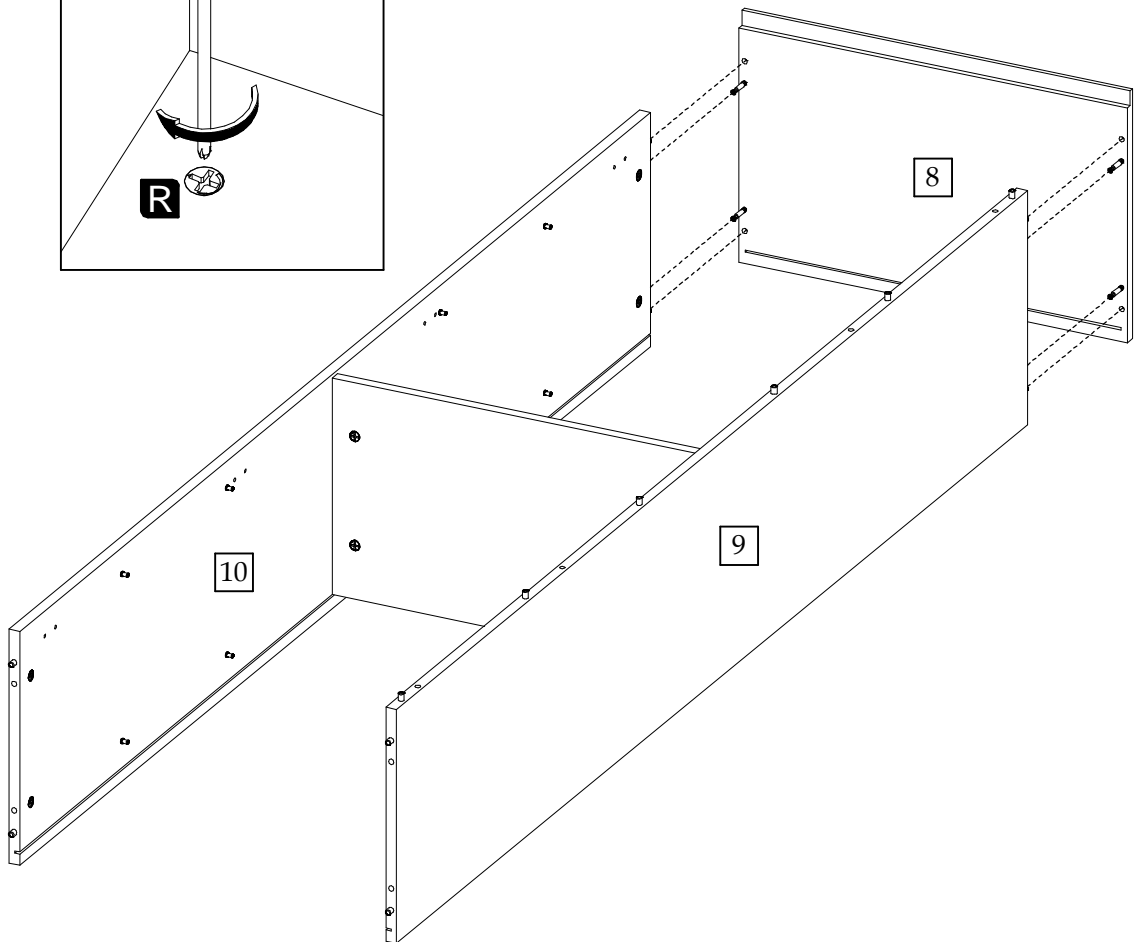




5

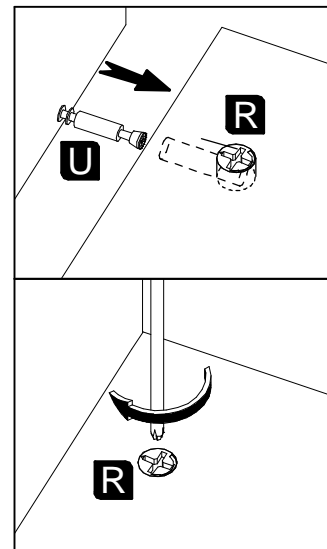
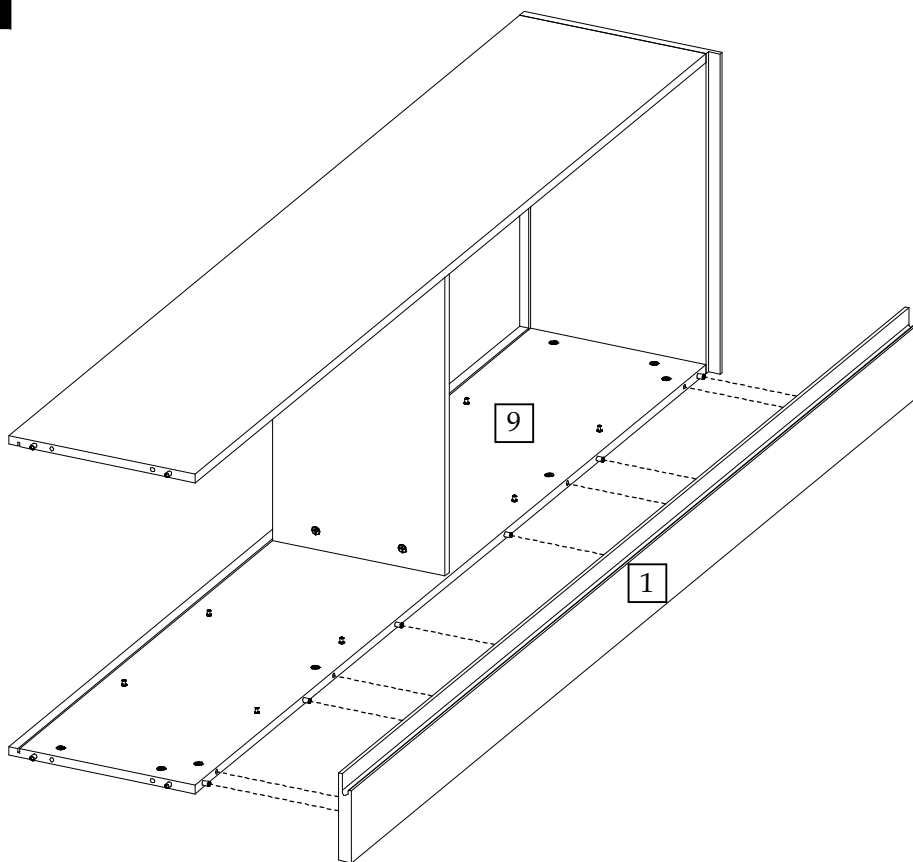


6

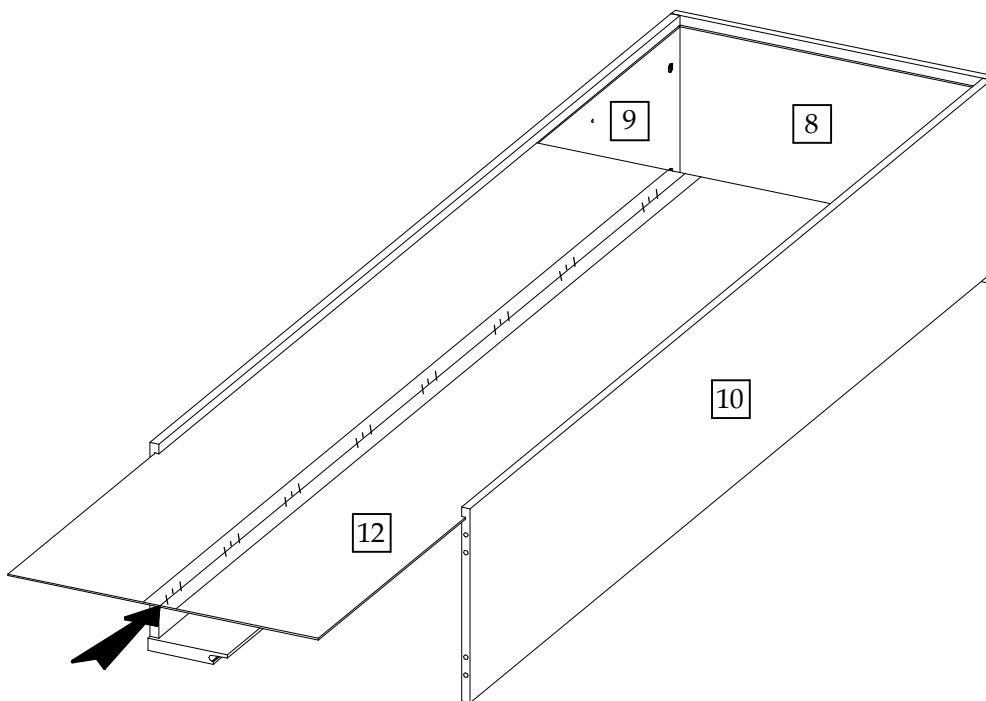


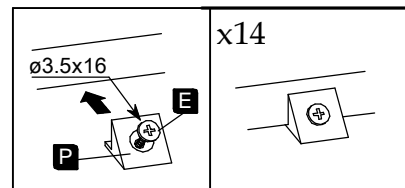
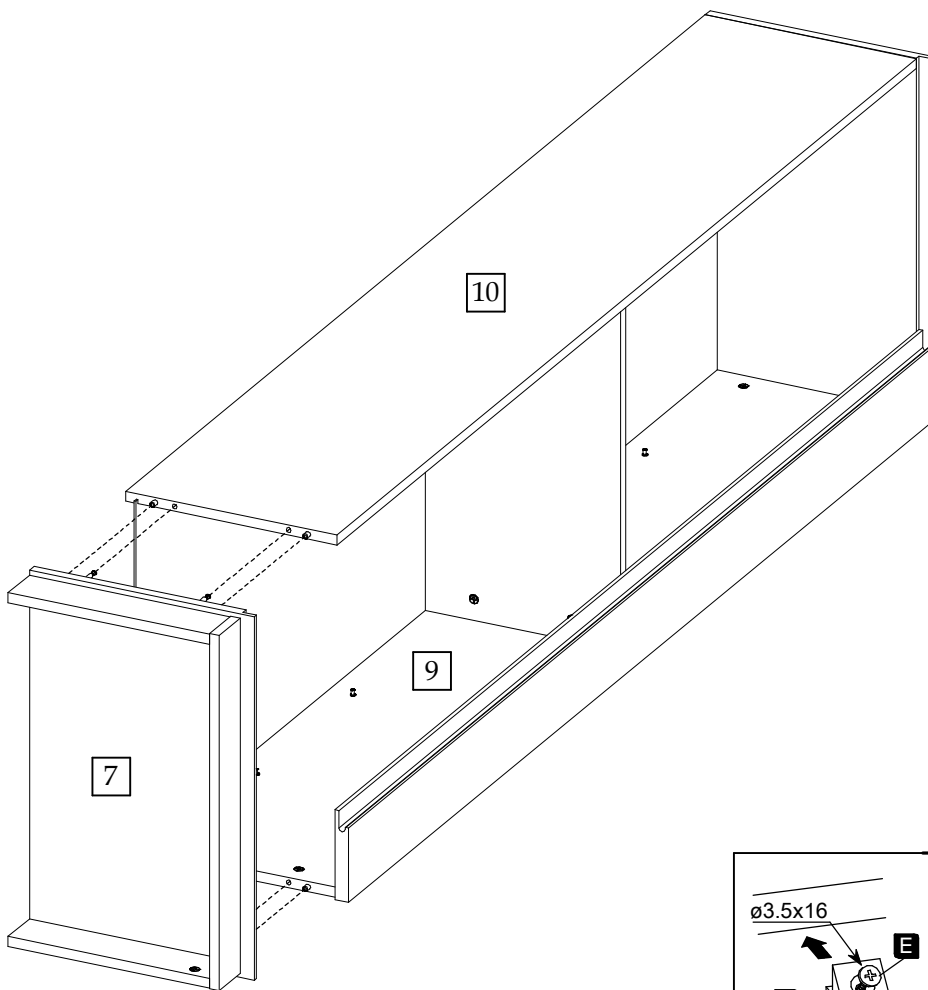


7



8





x14

