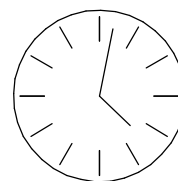
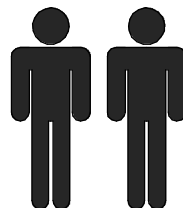
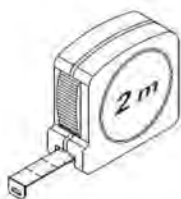
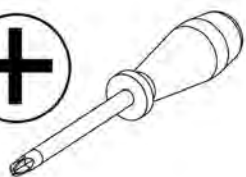
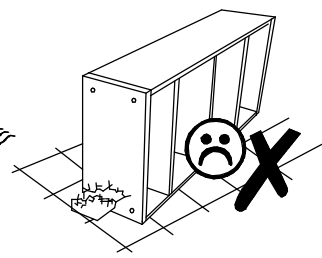
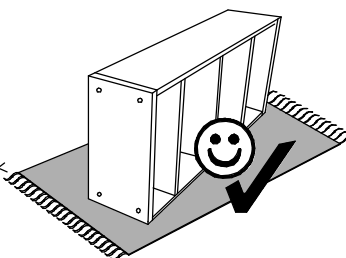
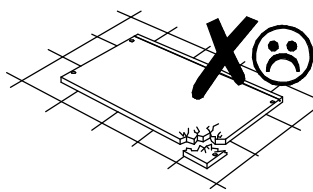
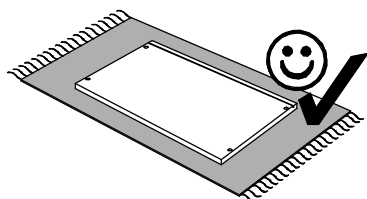
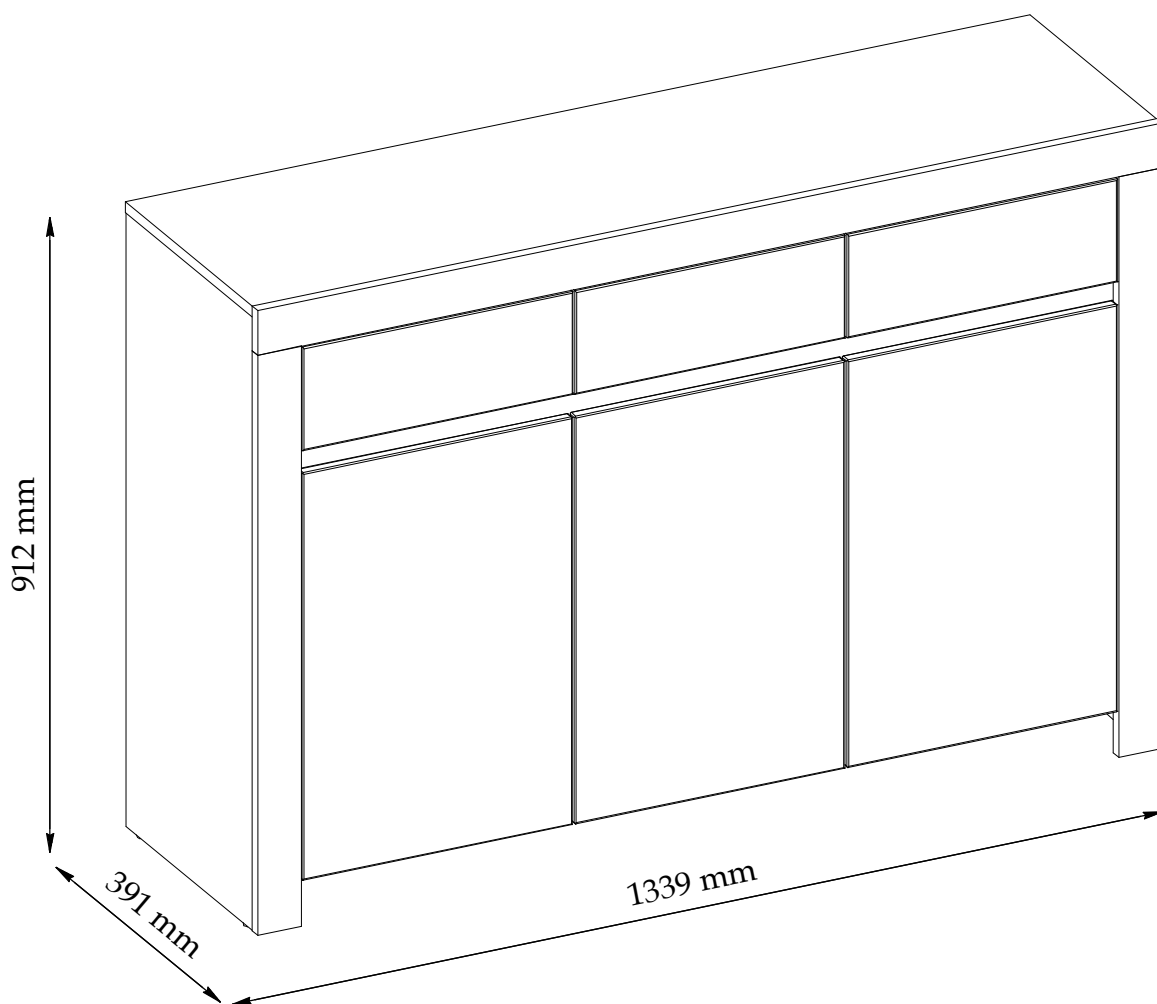
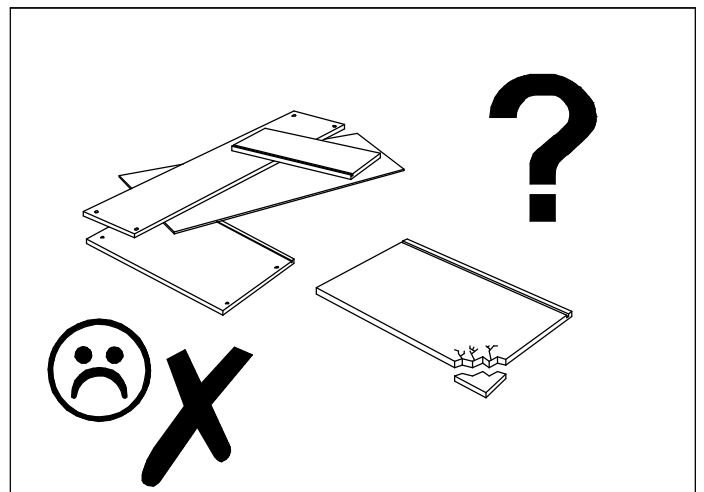
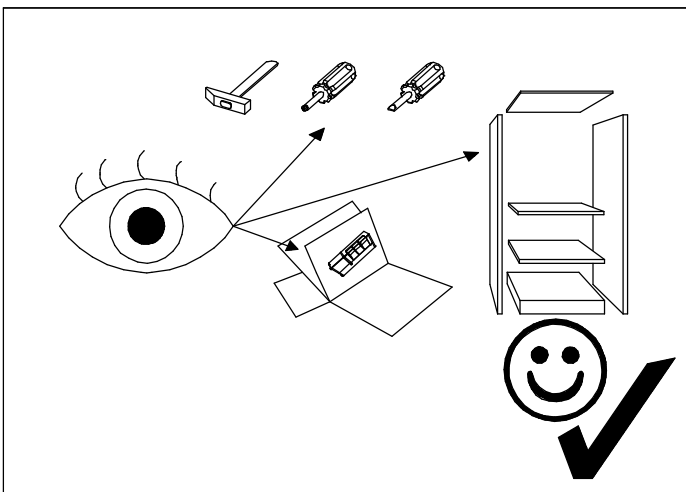
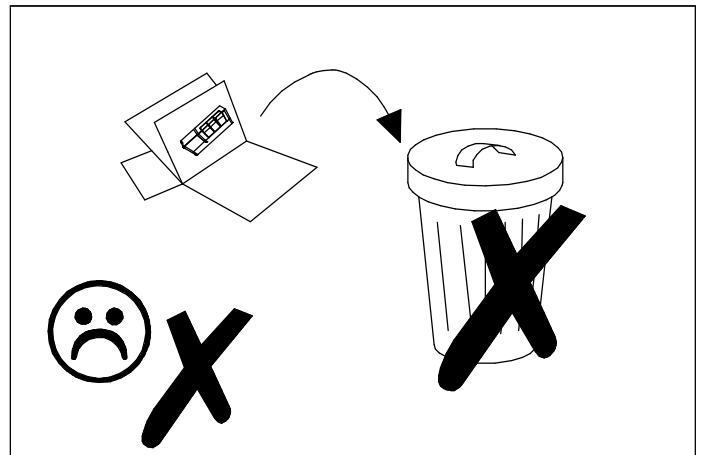
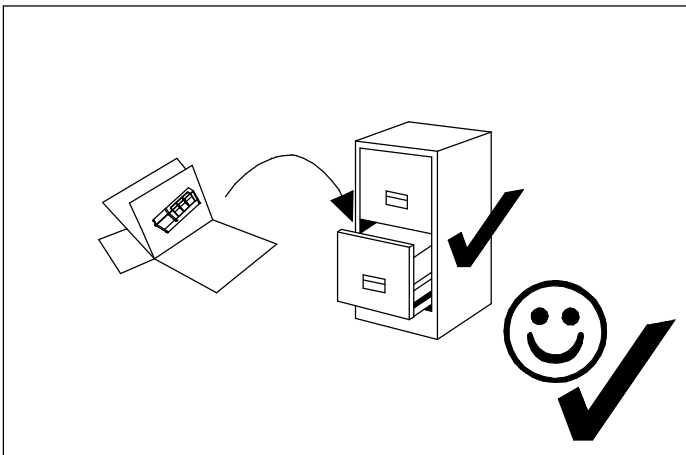
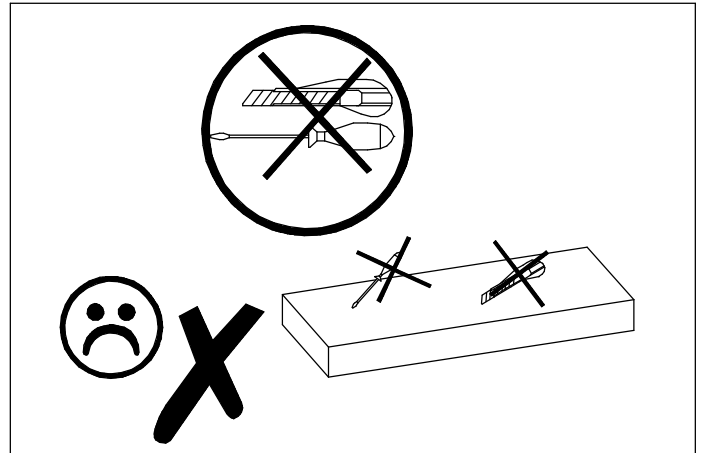
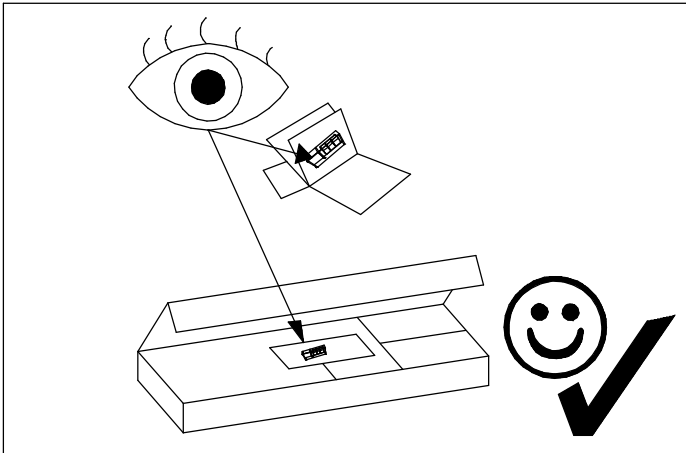


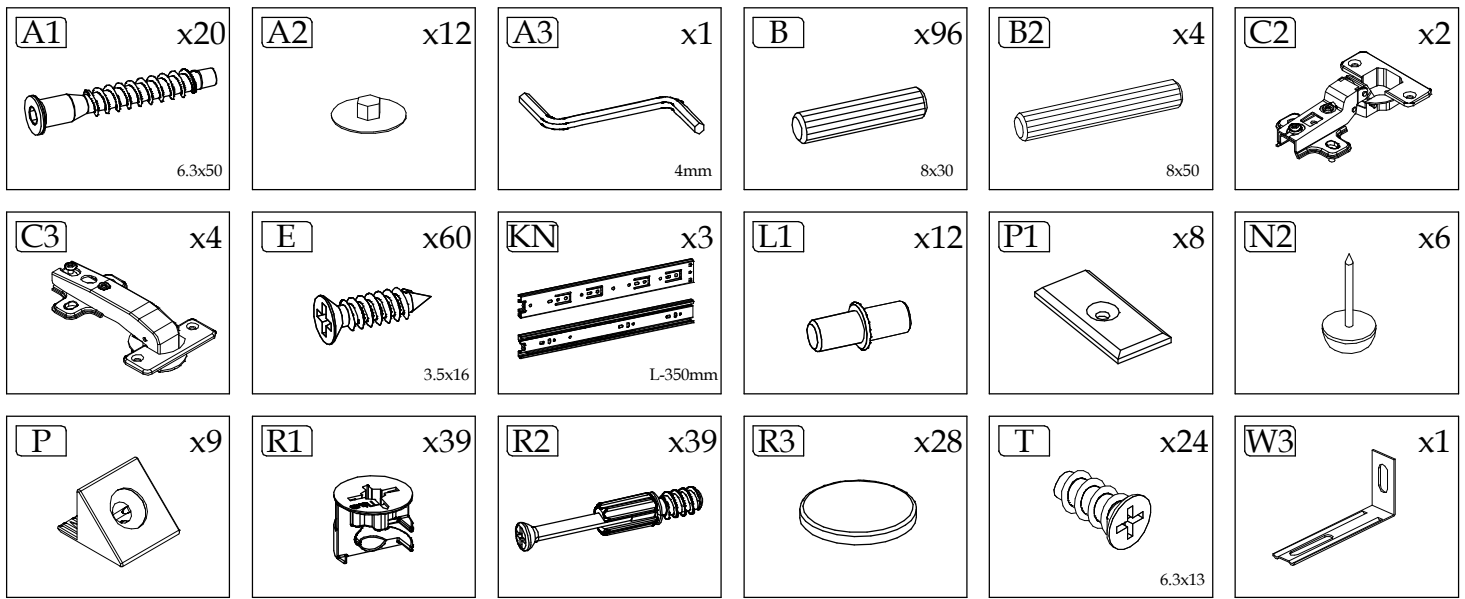
# ALVARO E



120 min



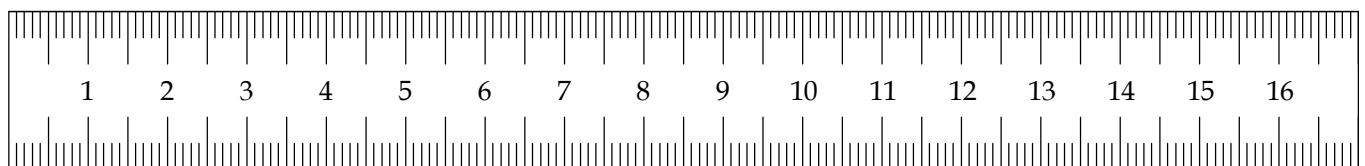
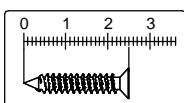


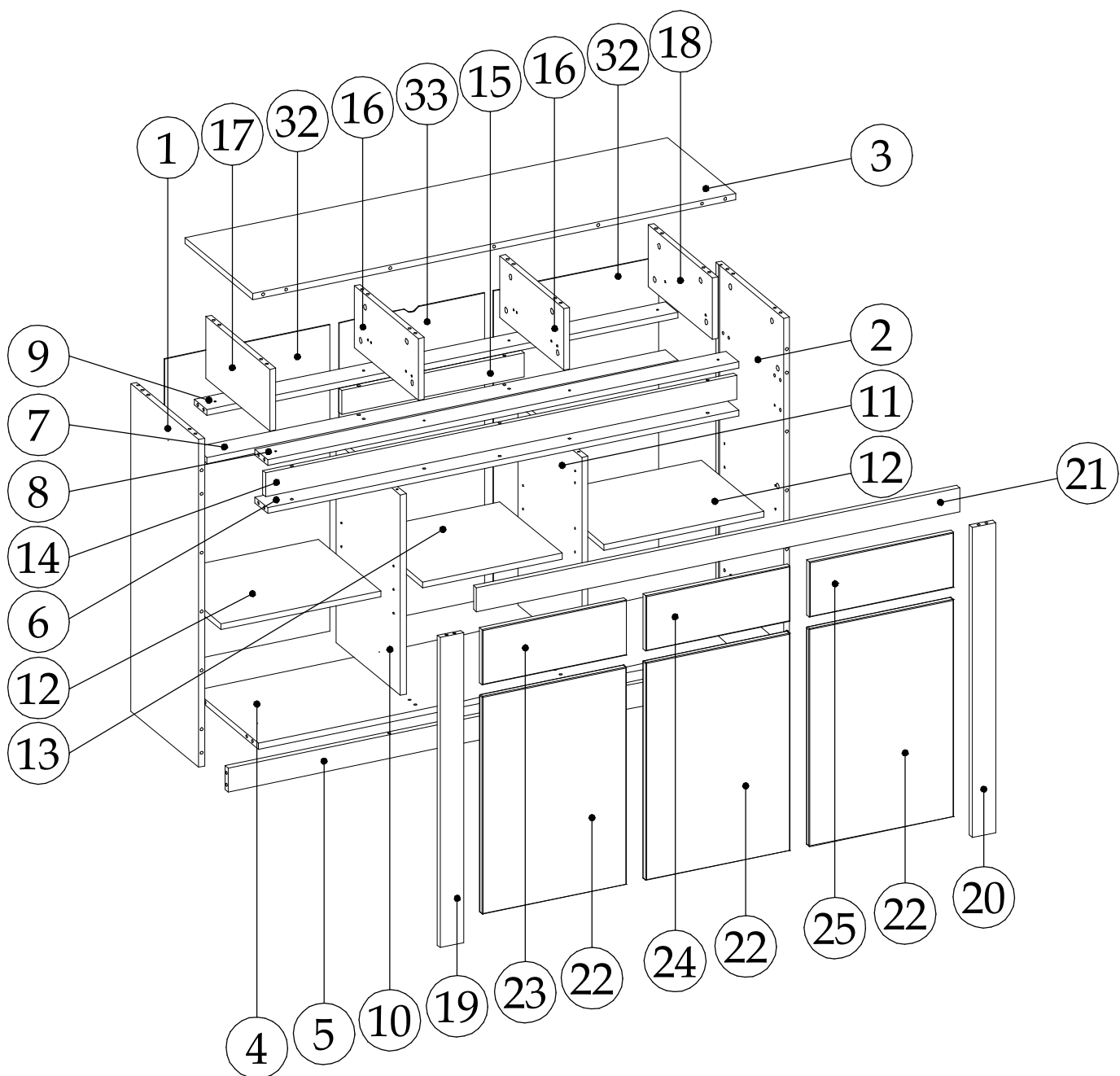
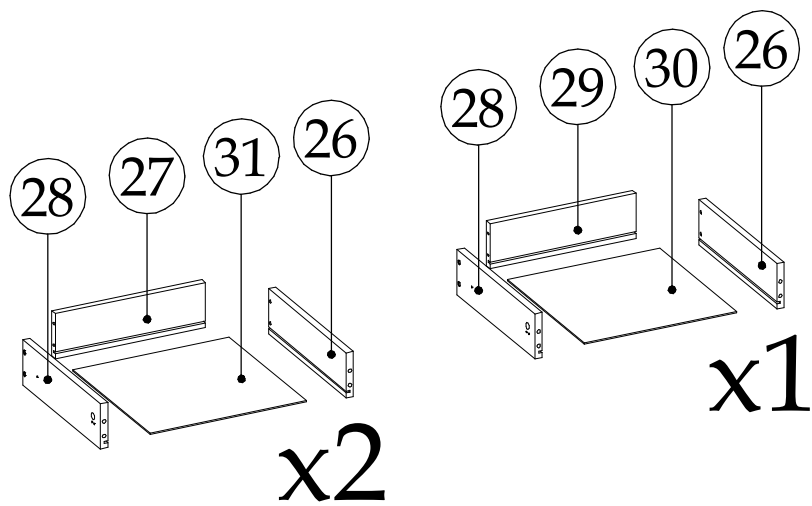


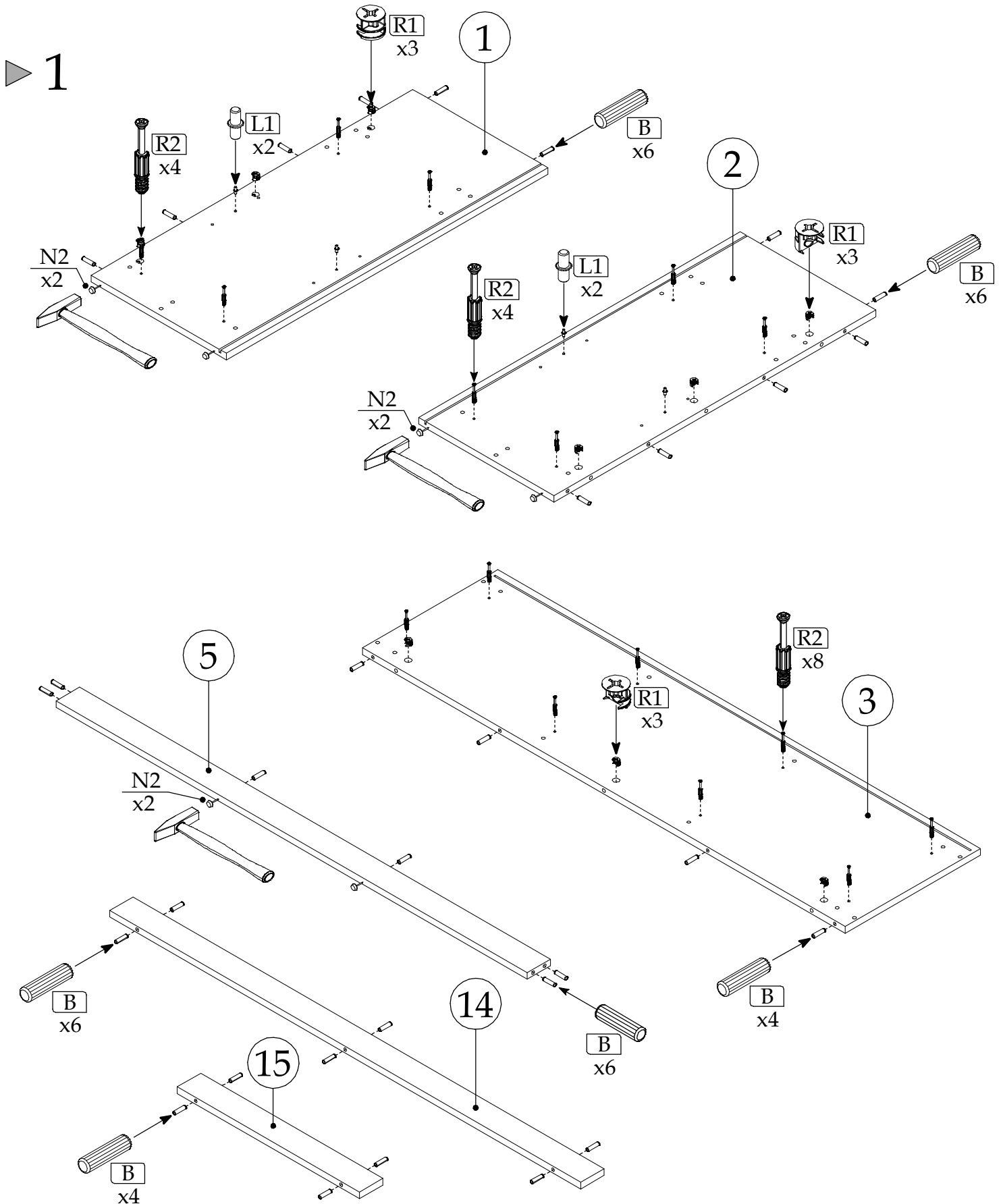
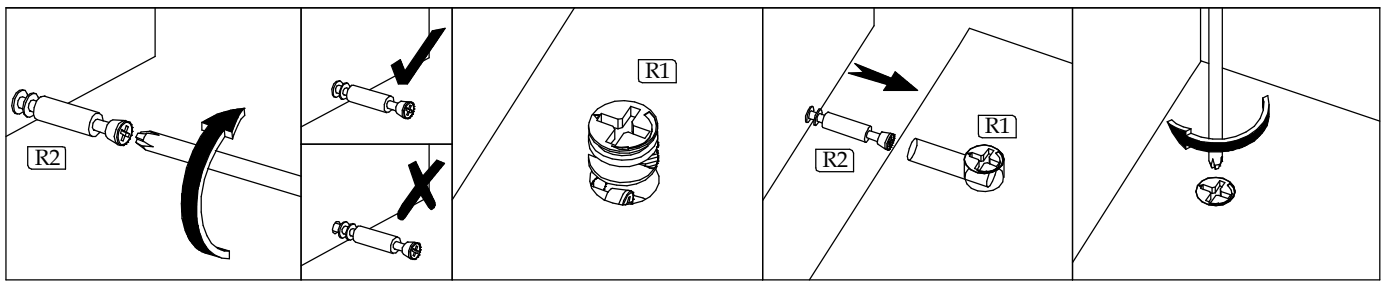
Element symbol	Measurements				Code	Paket
	1	2	3	4		
1	891	375	16	1	1002	1/2
2	891	375	16	1	1003	1/2
3	1338	375	16	1	1004	2/2
4	1305	355	16	1	1005	2/2
5	1305	65	16	1	1007	2/2
6	1305	70	16	1	1008	2/2
7	1305	70	16	1	1009	2/2
8	1305	70	16	1	1010	2/2
9	1305	70	16	1	1011	2/2
10	545	354,5	16	1	1001	2/2
11	545	354,5	16	1	1012	1/2

12	443	345	16	2	N/A	1/2
13	387	345	16	1	N/A	1/2
14	1305	65	16	1	1016	2/2
15	505	65	16	1	1042	2/2
16	168	354,5	16	2	1017	2/2
17	168	354,5	16	1	1019	2/2
18	168	354,5	16	1	1030	2/2
19	843	65	16	1	1036	2/2
20	843	65	16	1	1040	2/2
21	1339	65	16	1	1041	2/2
22	592	400	16	3	1037	1/2

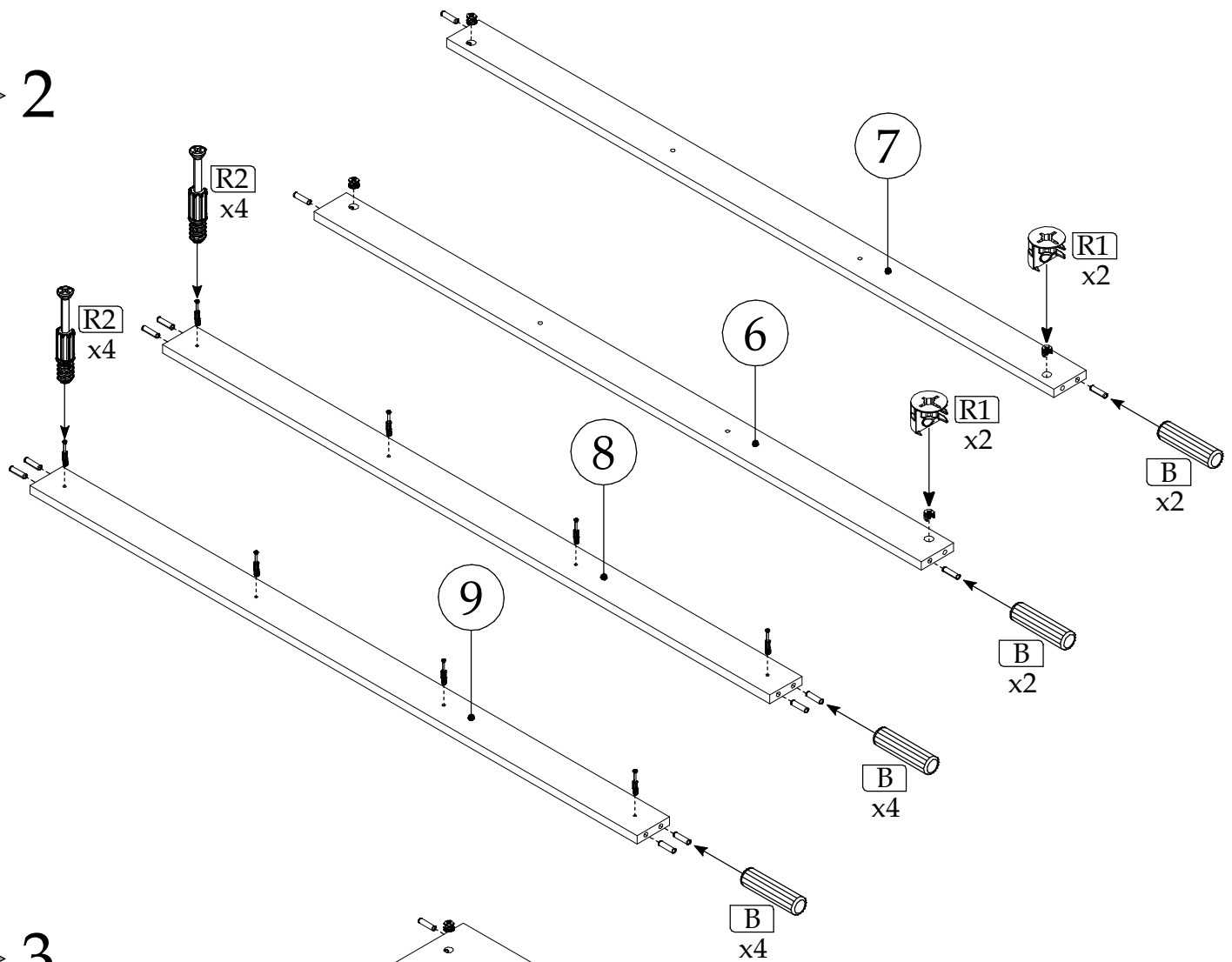
23	400	150	16	1	1020	1/2
24	400	150	16	1	1025	1/2
25	400	150	16	1	1031	1/2
26	350	100	16	3	1021	1/2 2/2
27	338	100	16	2	1022	1/2 2/2
28	350	100	16	3	1023	2/2
29	329,5	100	16	1	1027	2/2
30	343,5	346	3	1	N/A	2/2
31	352	346	3	2	N/A	2/2
32	833	458	3	2	N/A	1/2
33	833	403	3	1	1006	1/2



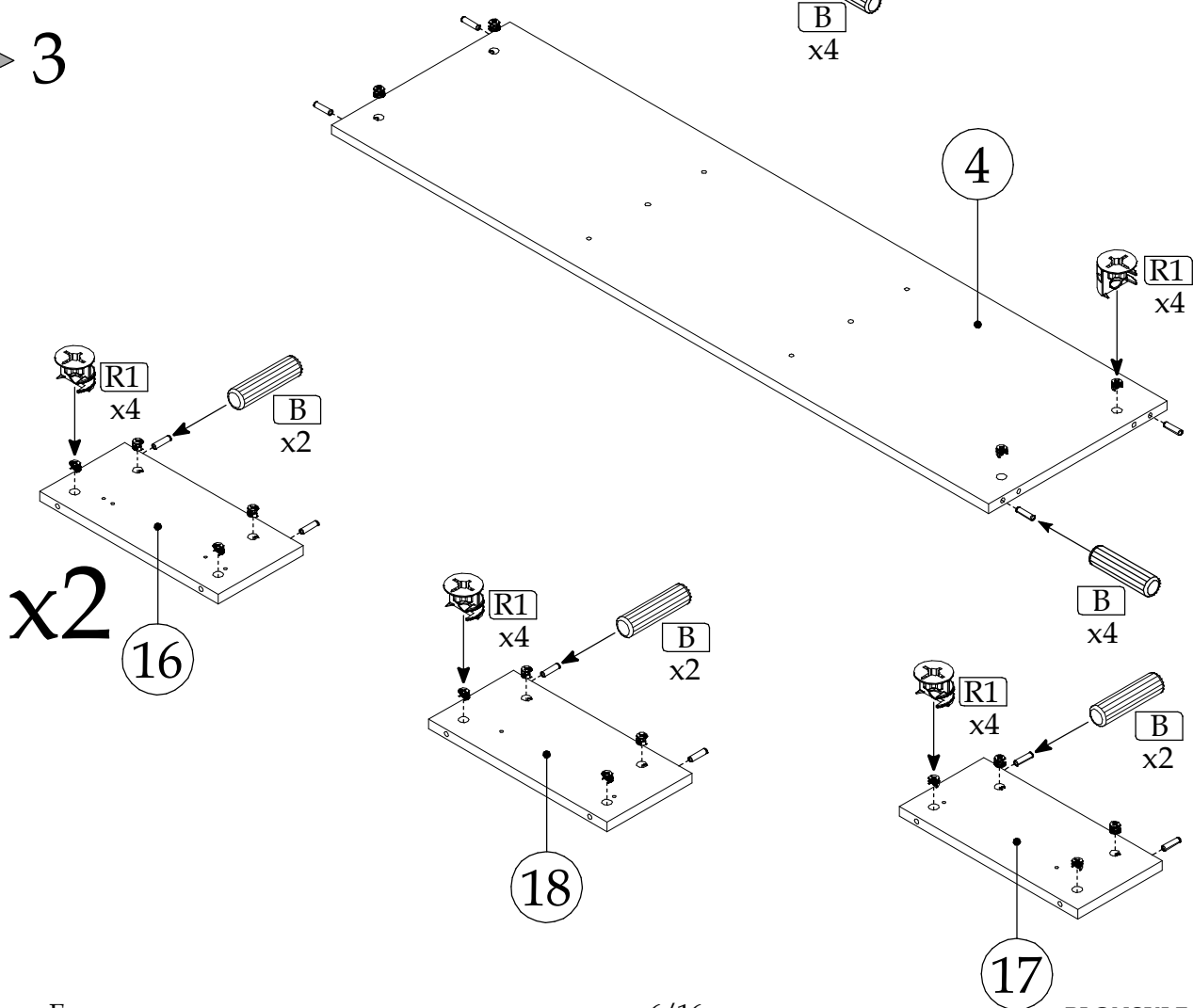




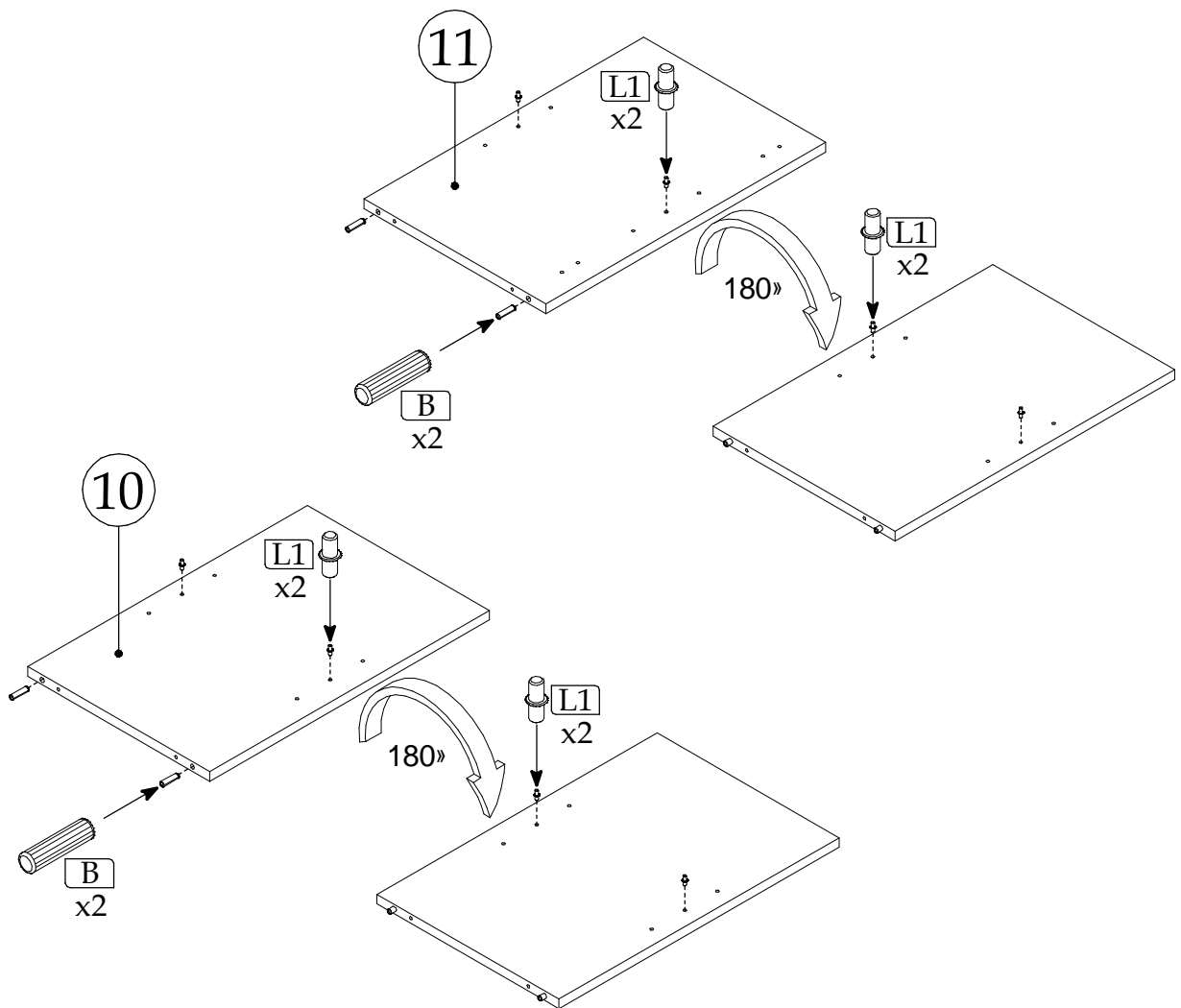
▶ 2



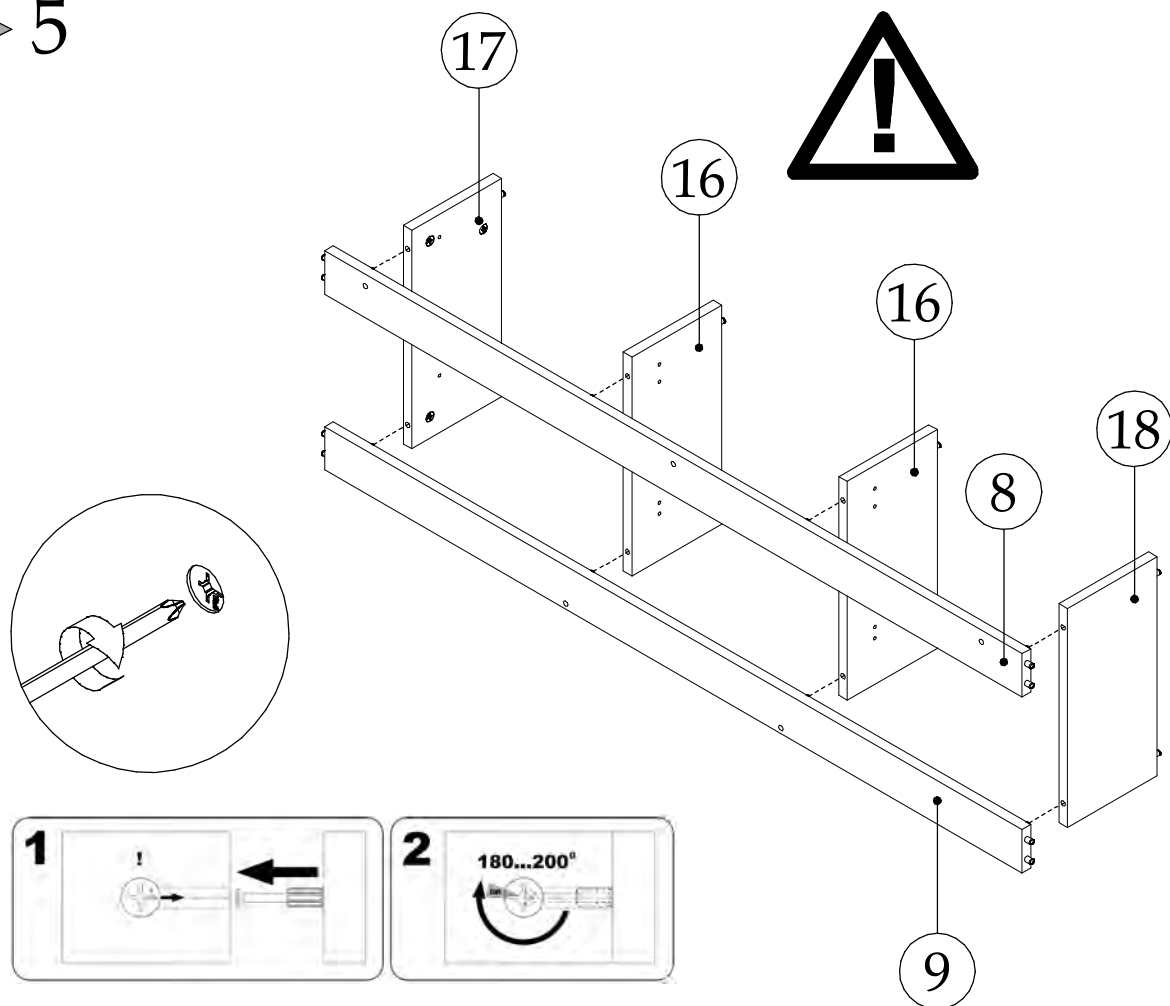
▶ 3



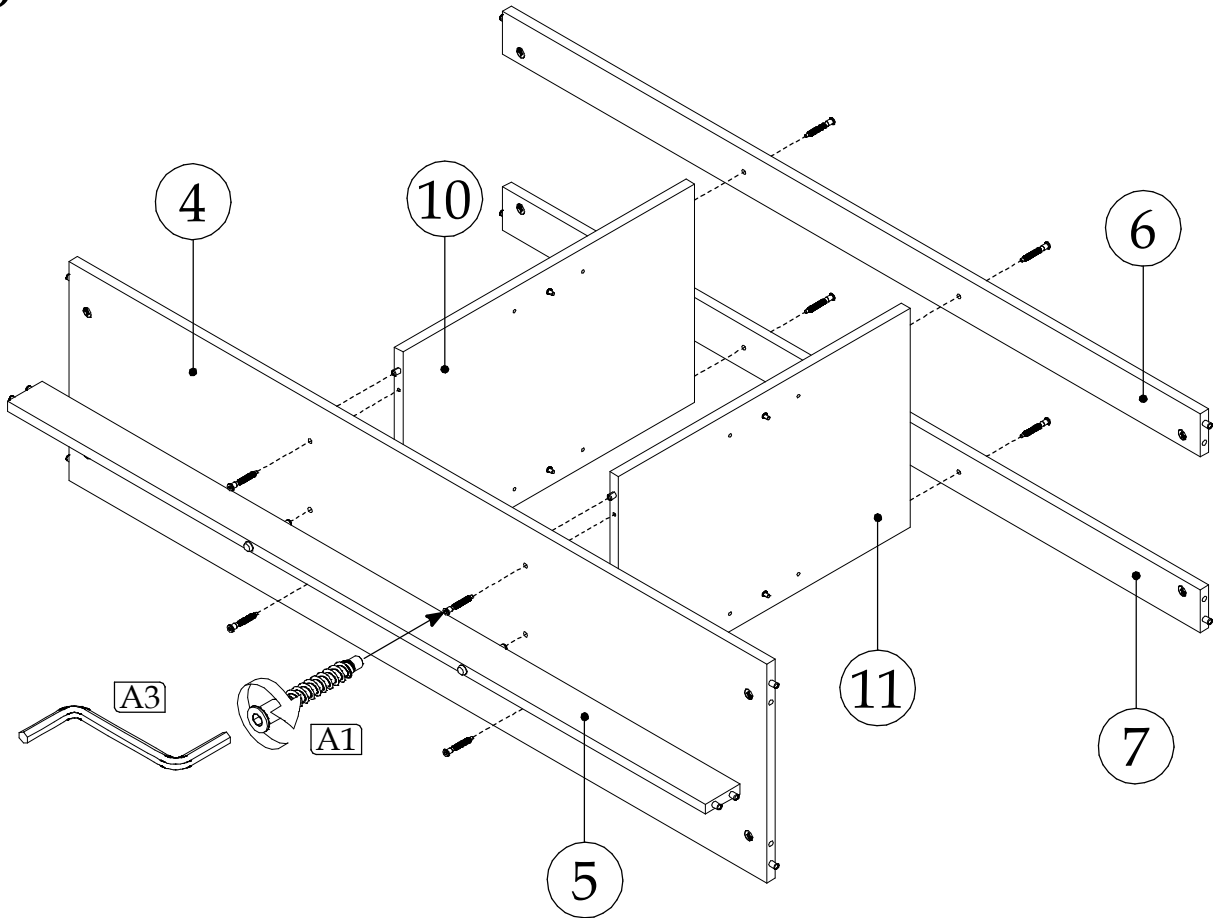
▶ 4



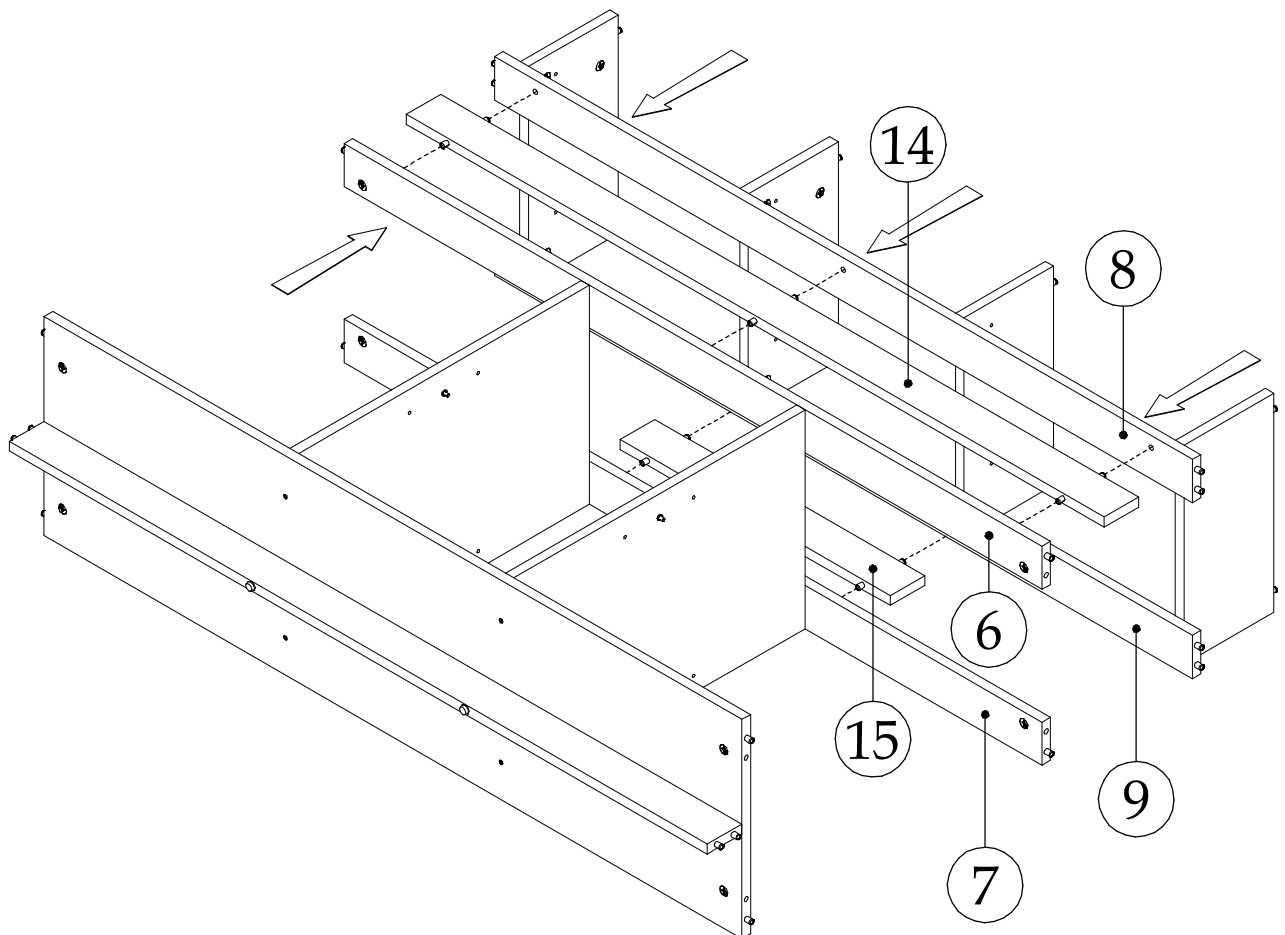
▶ 5



▶ 6

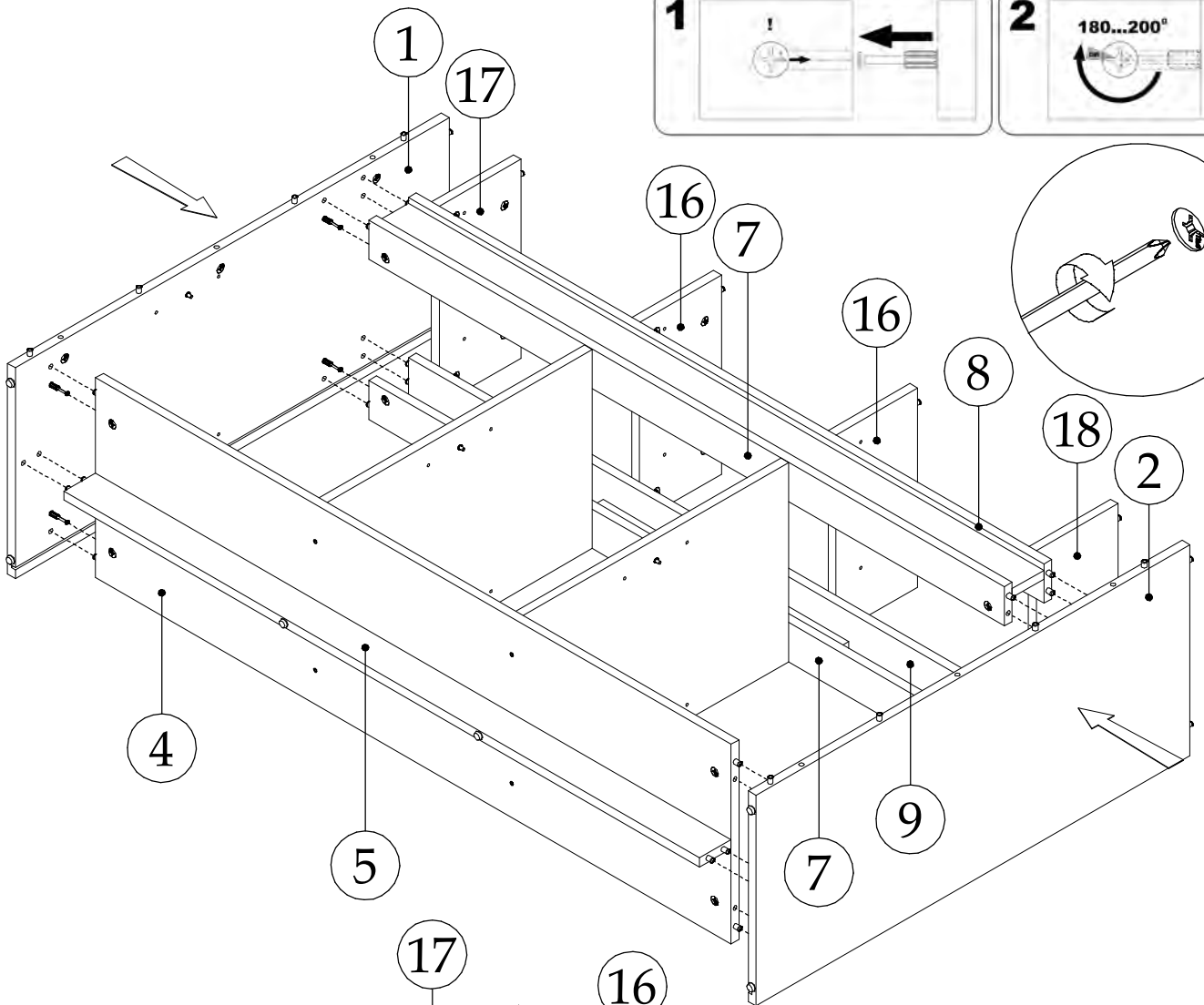
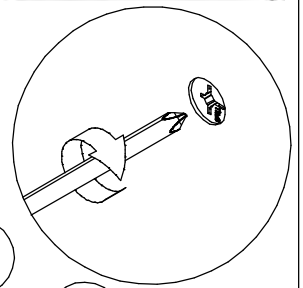
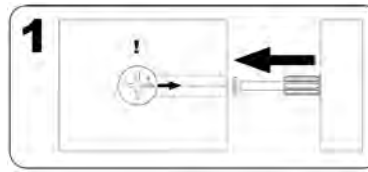


▶ 7

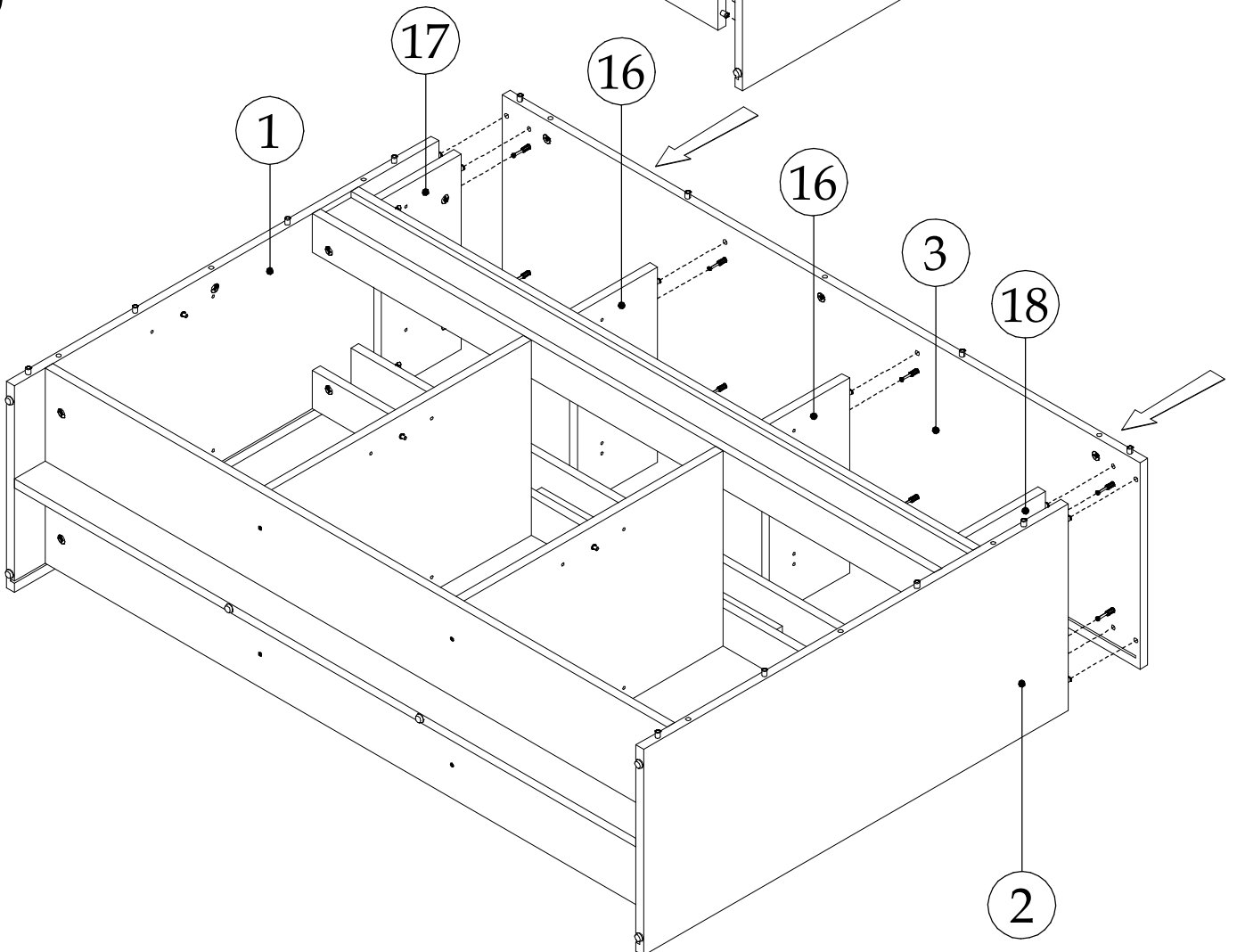




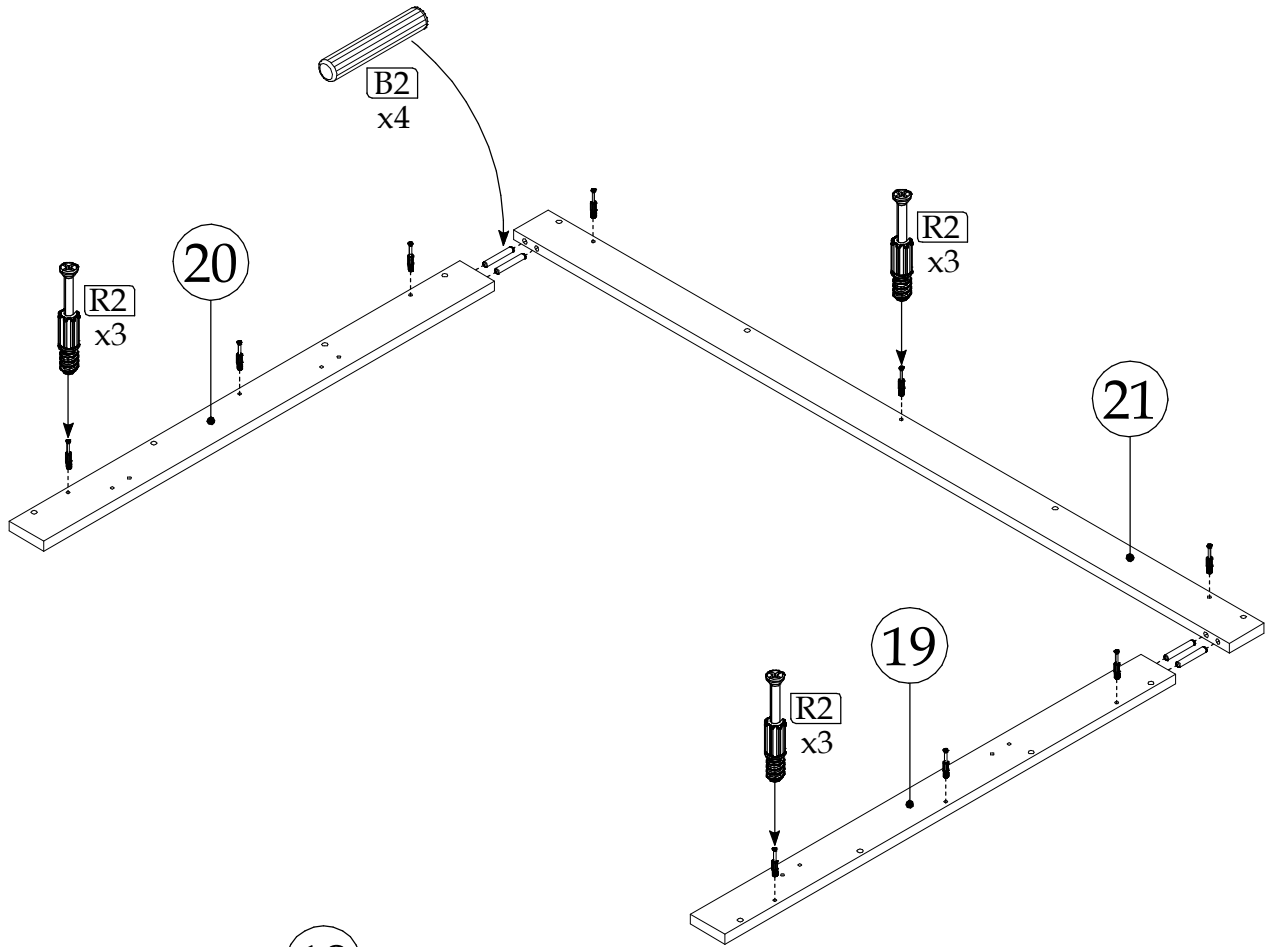
8



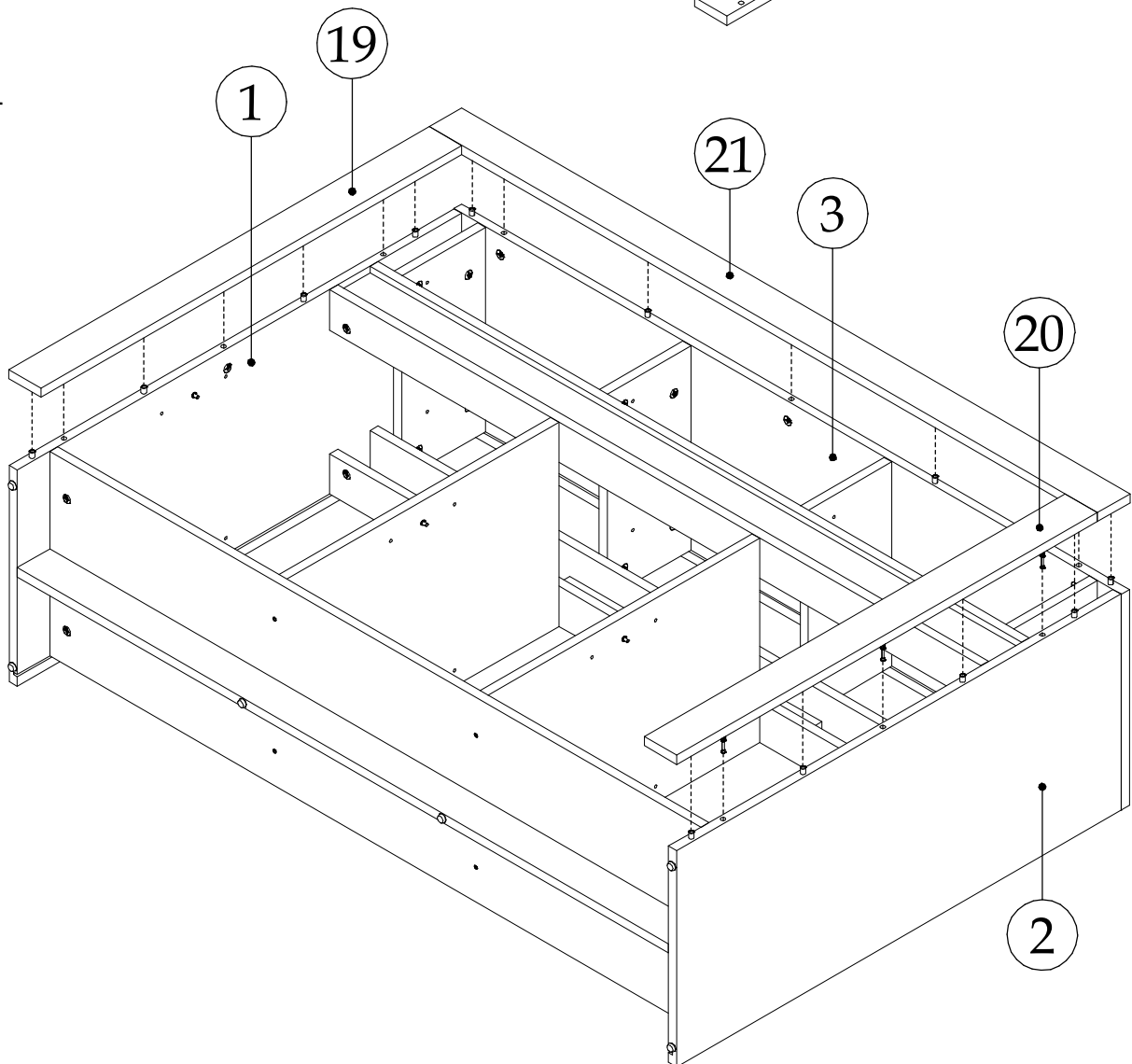
9



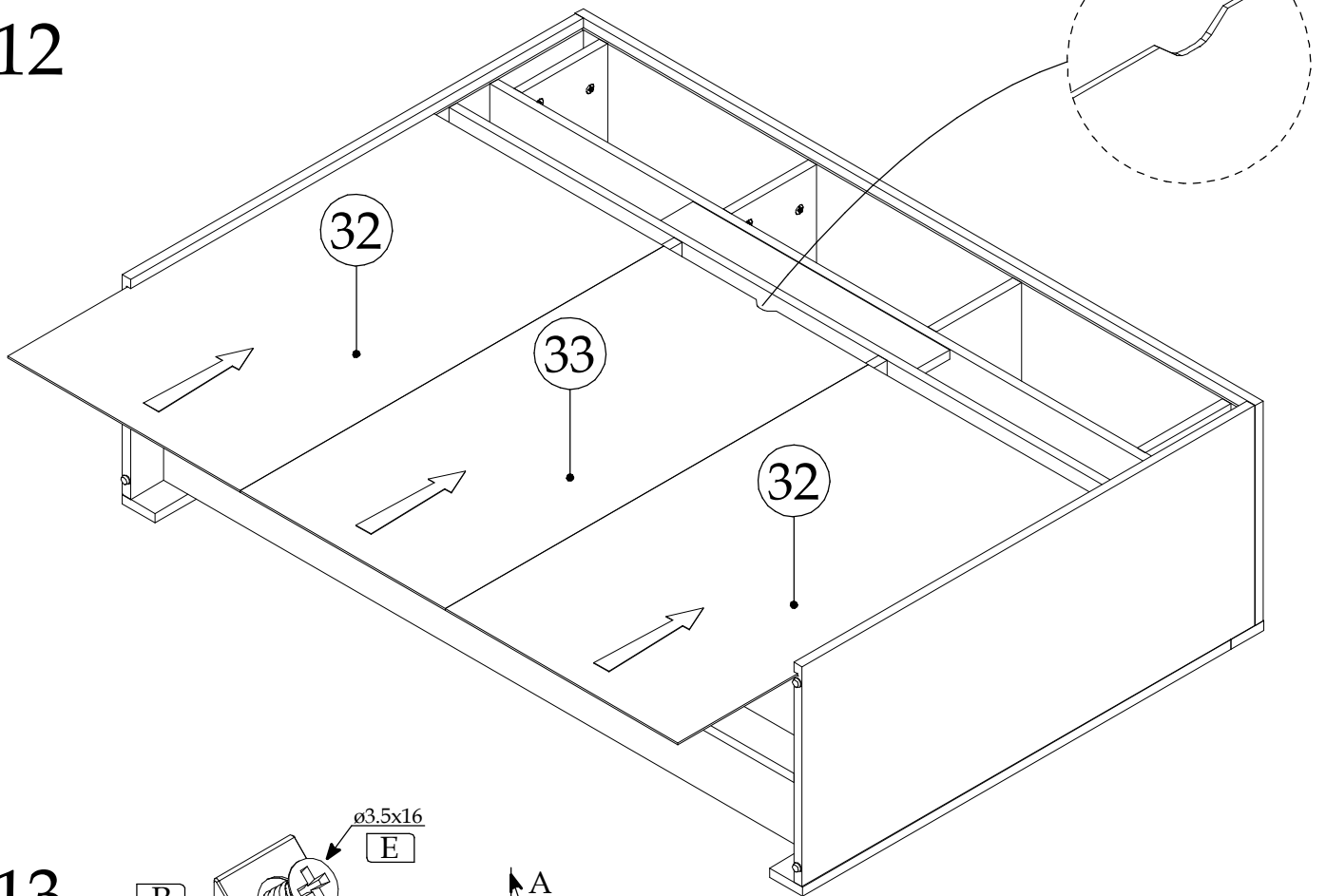
► 10



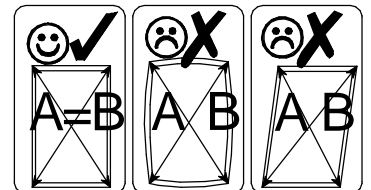
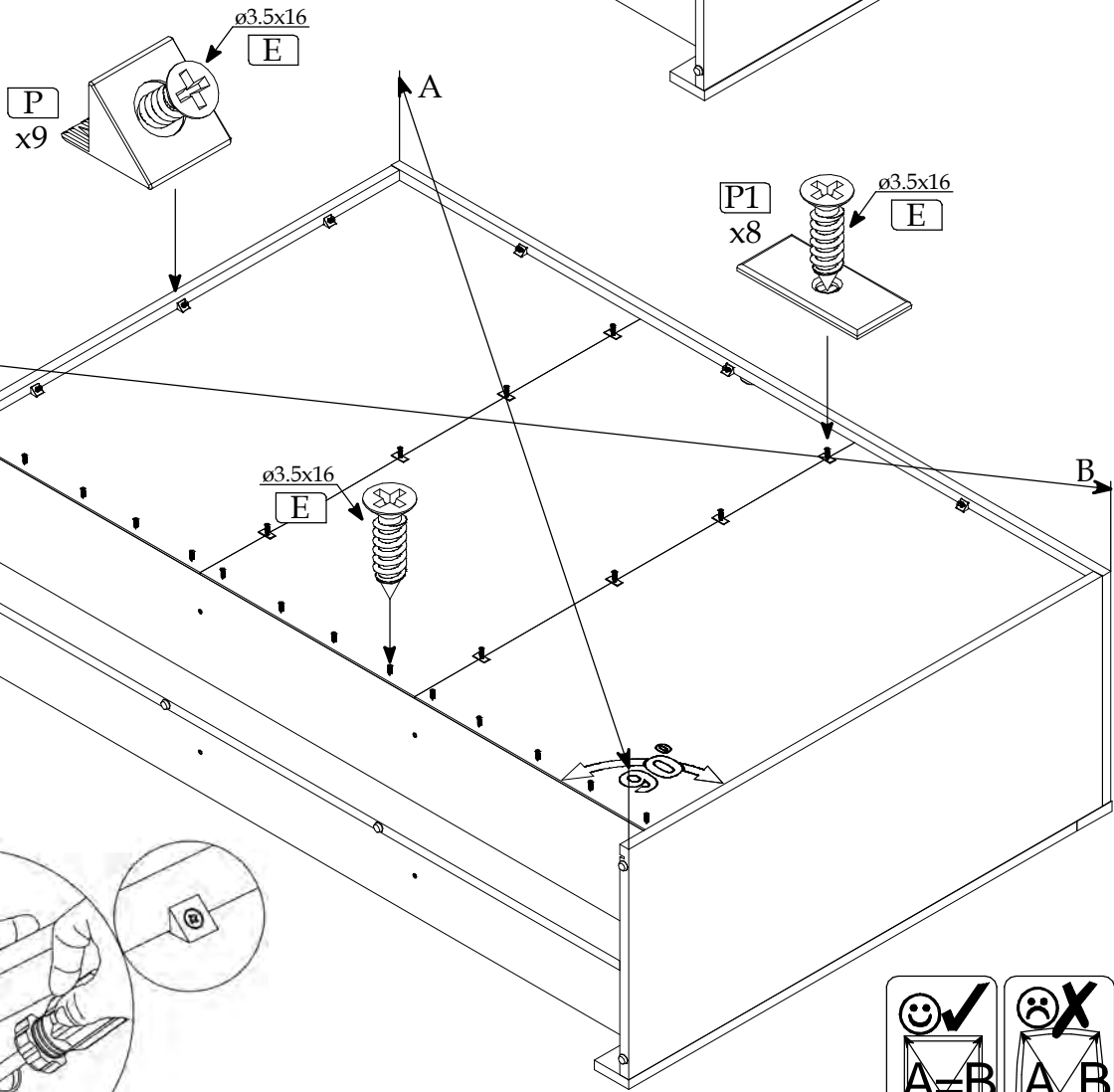
► 11



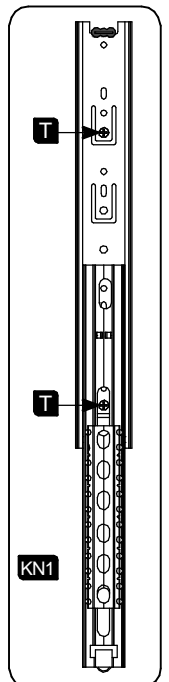
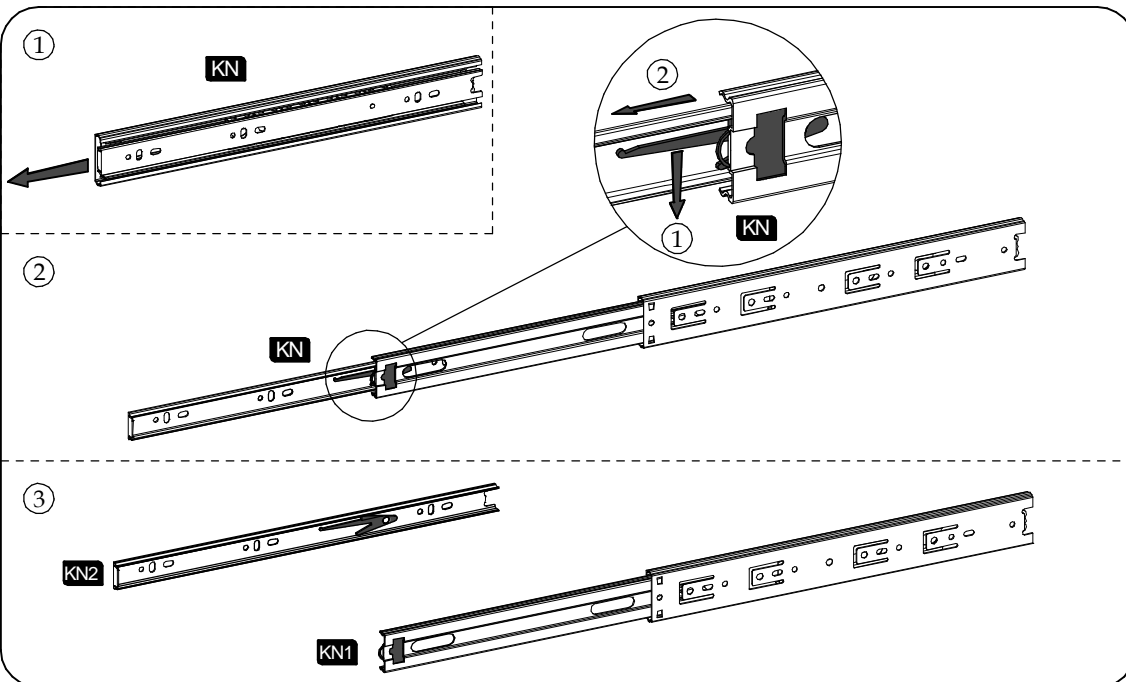
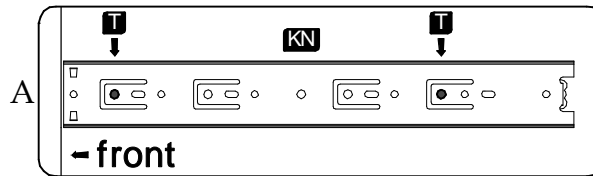
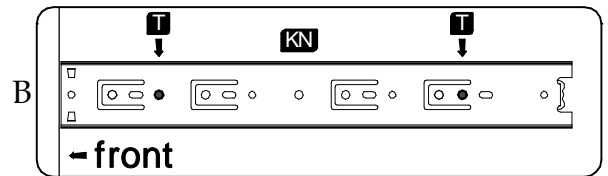
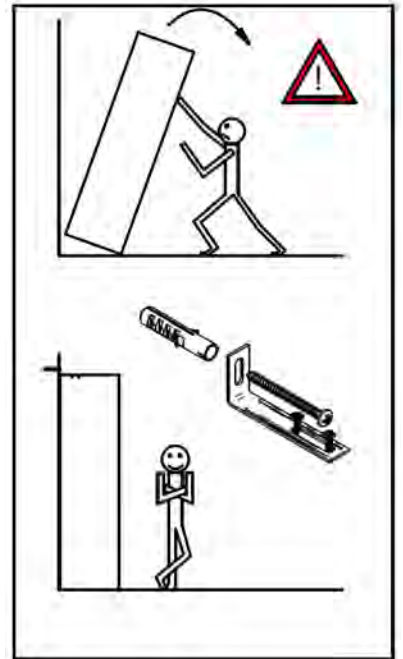
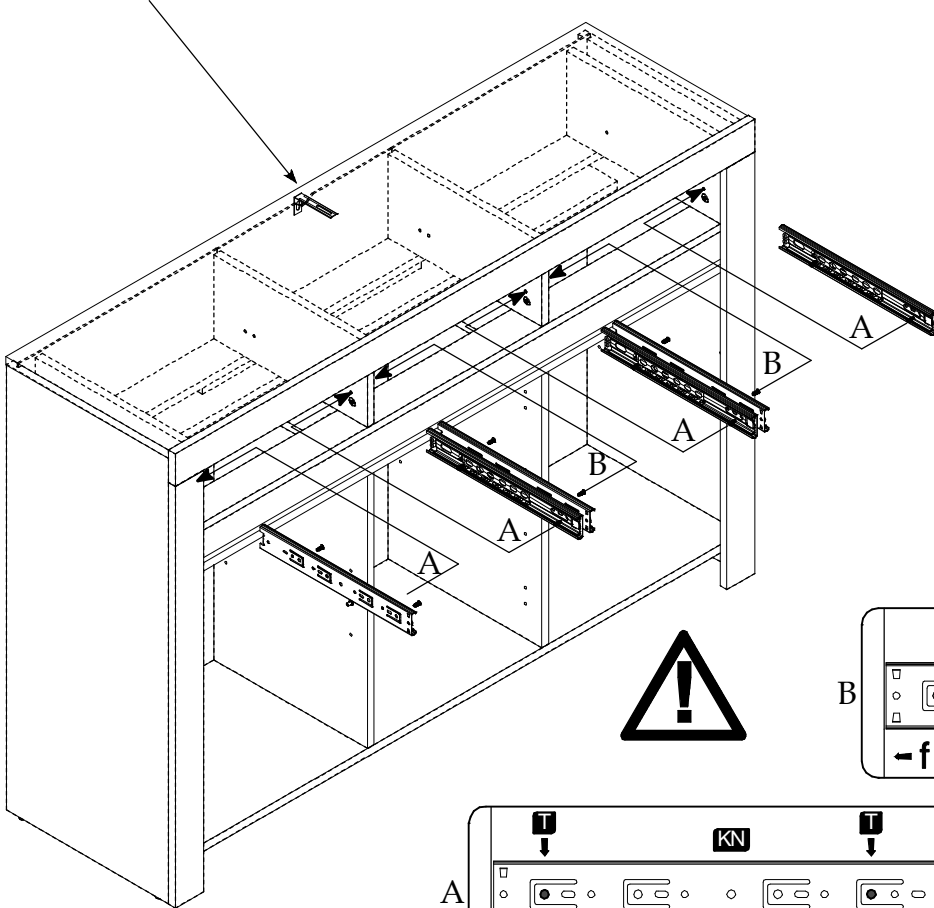
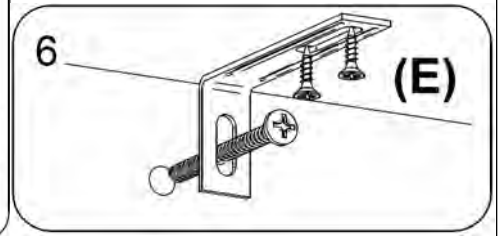
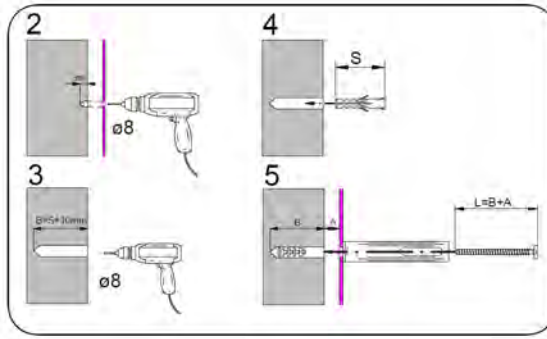
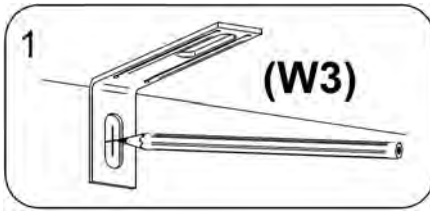
► 12



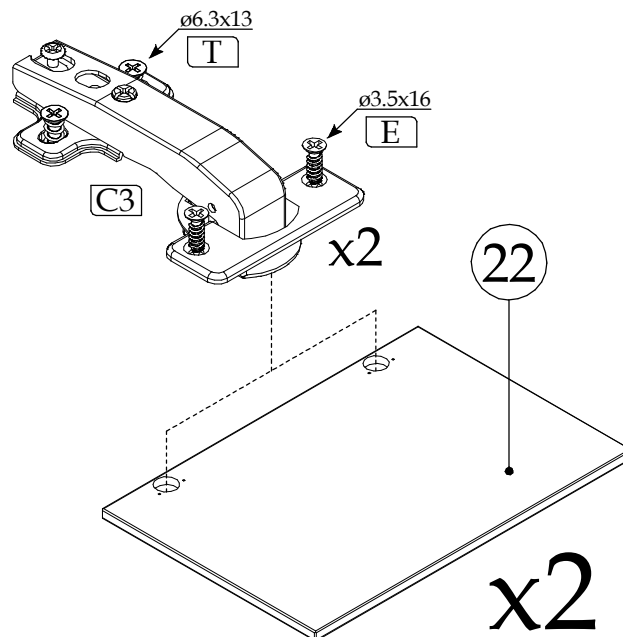
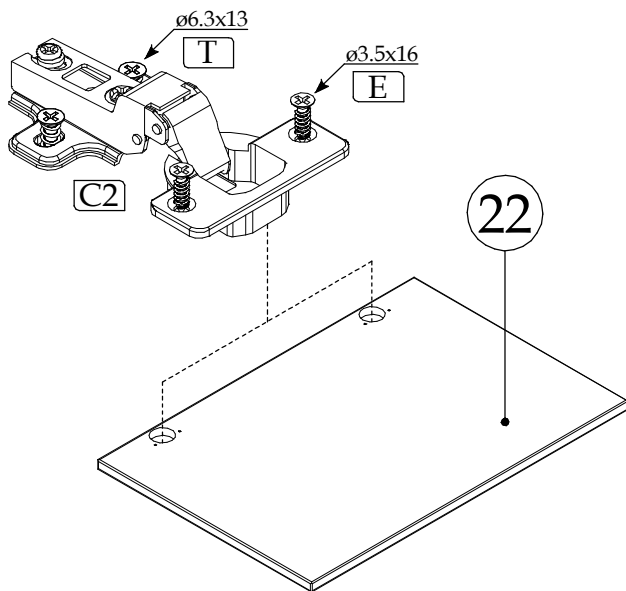
► 13



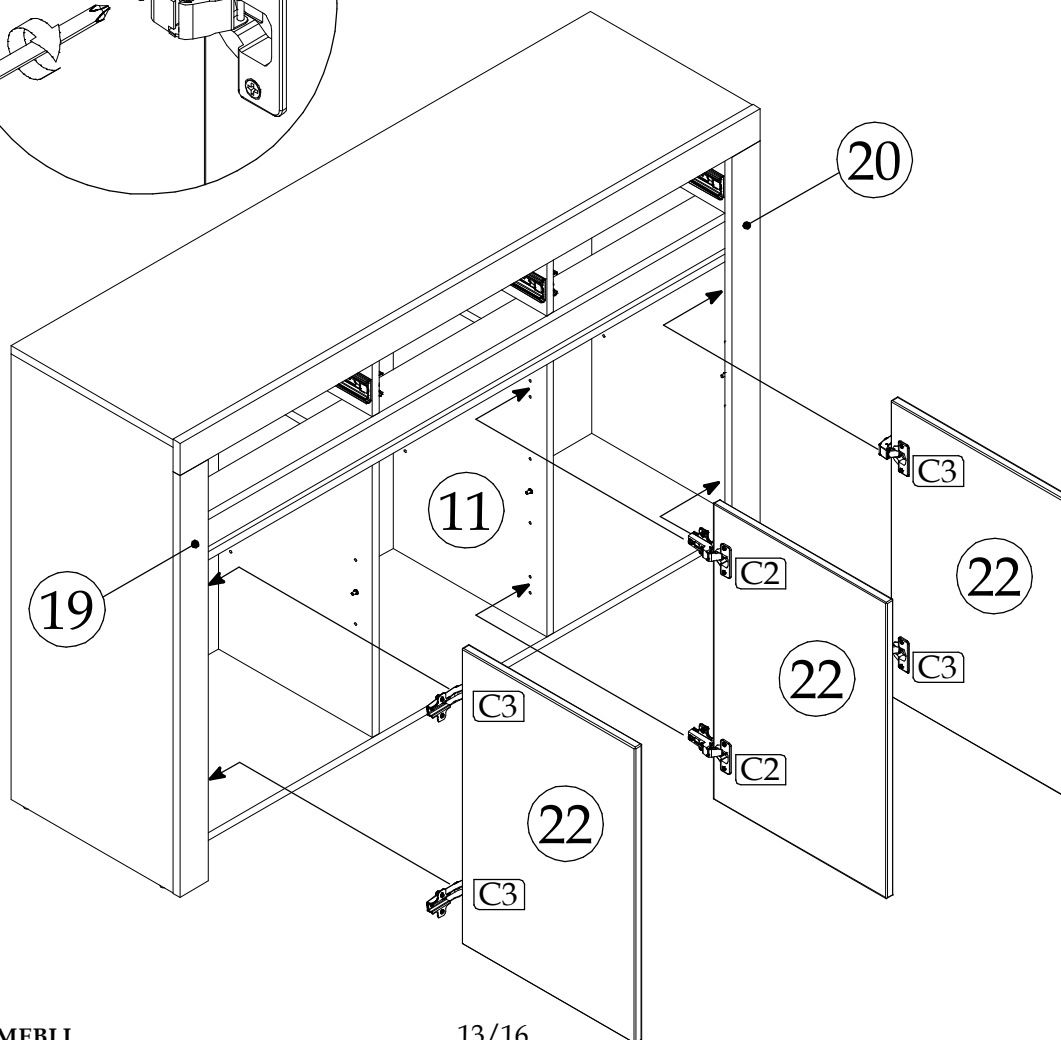
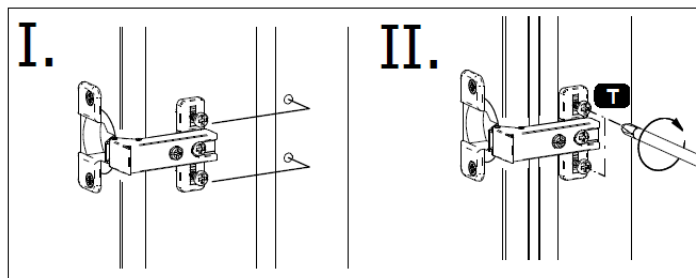
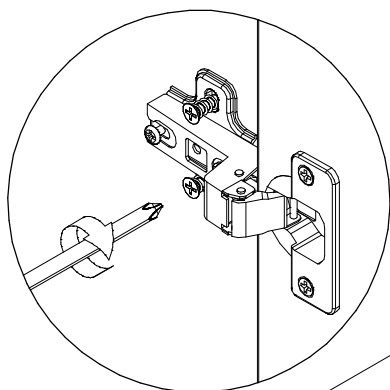
▶ 14



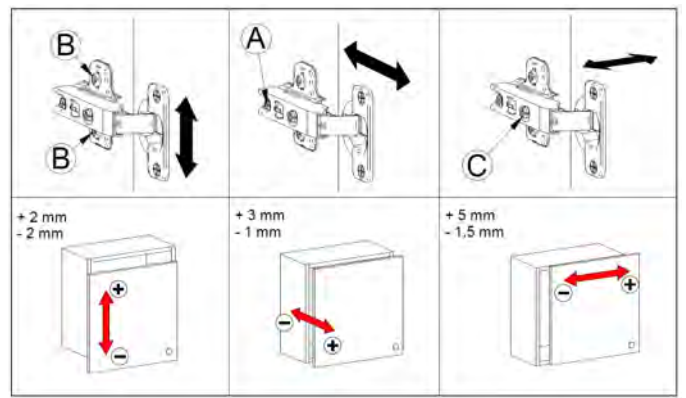
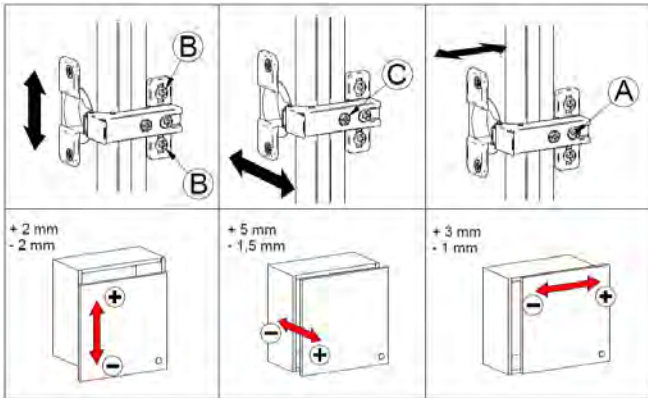
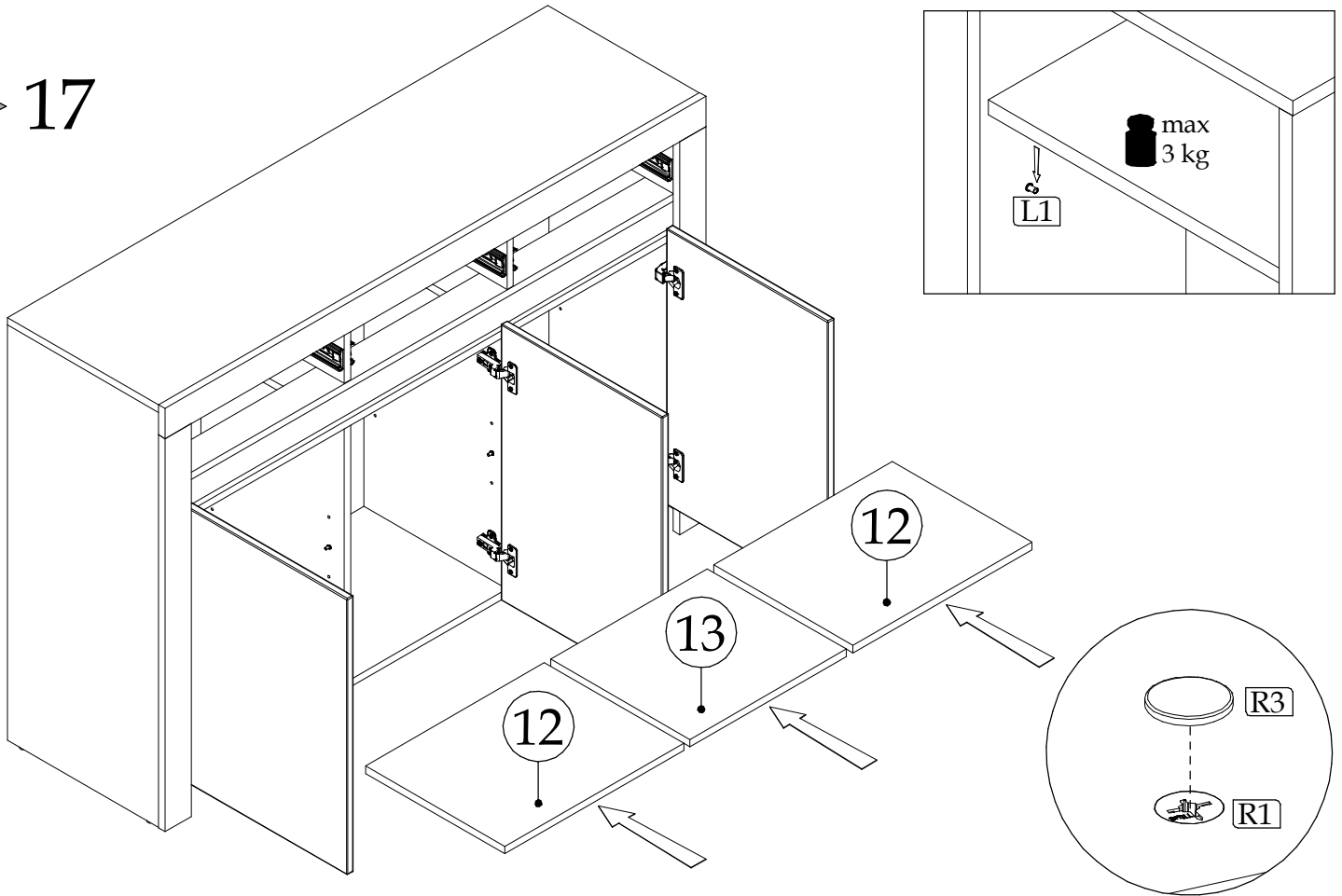
▶ 15



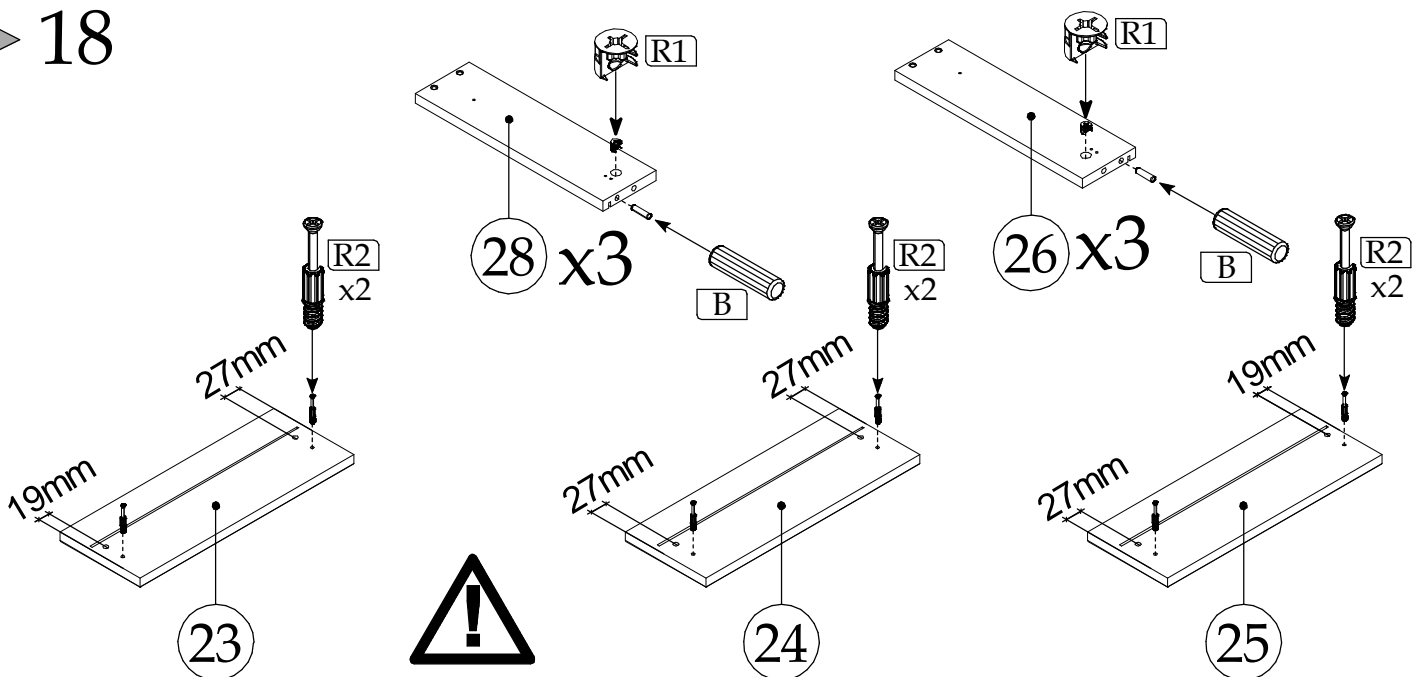
▶ 16

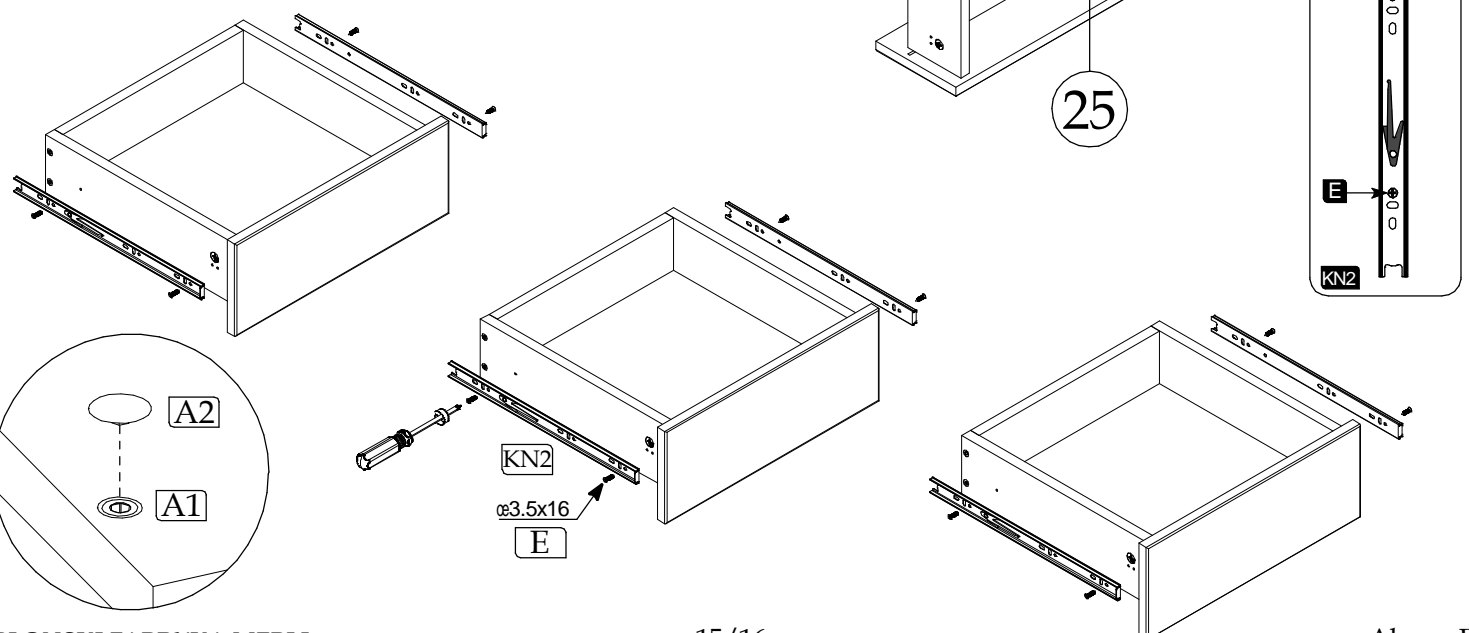
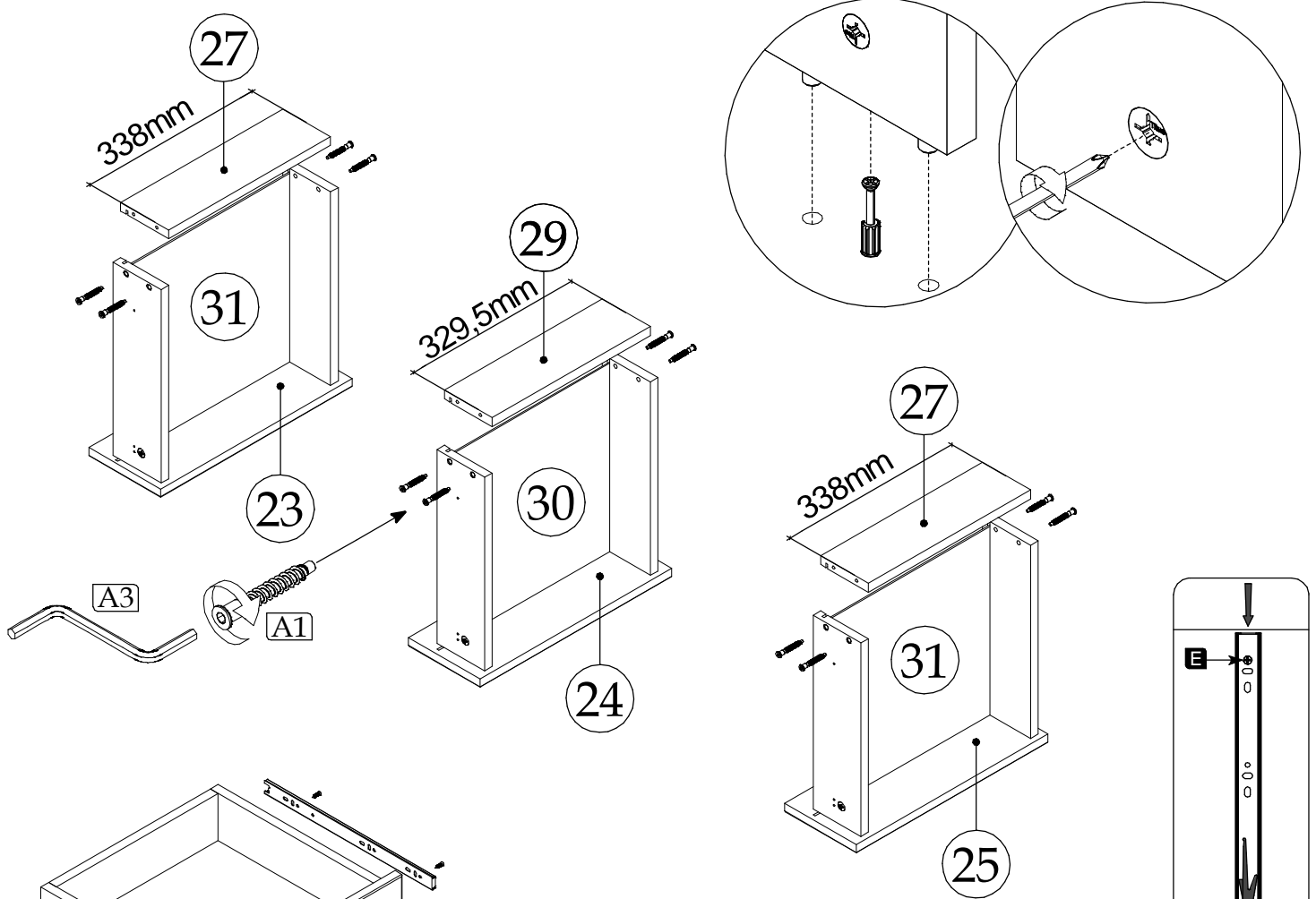
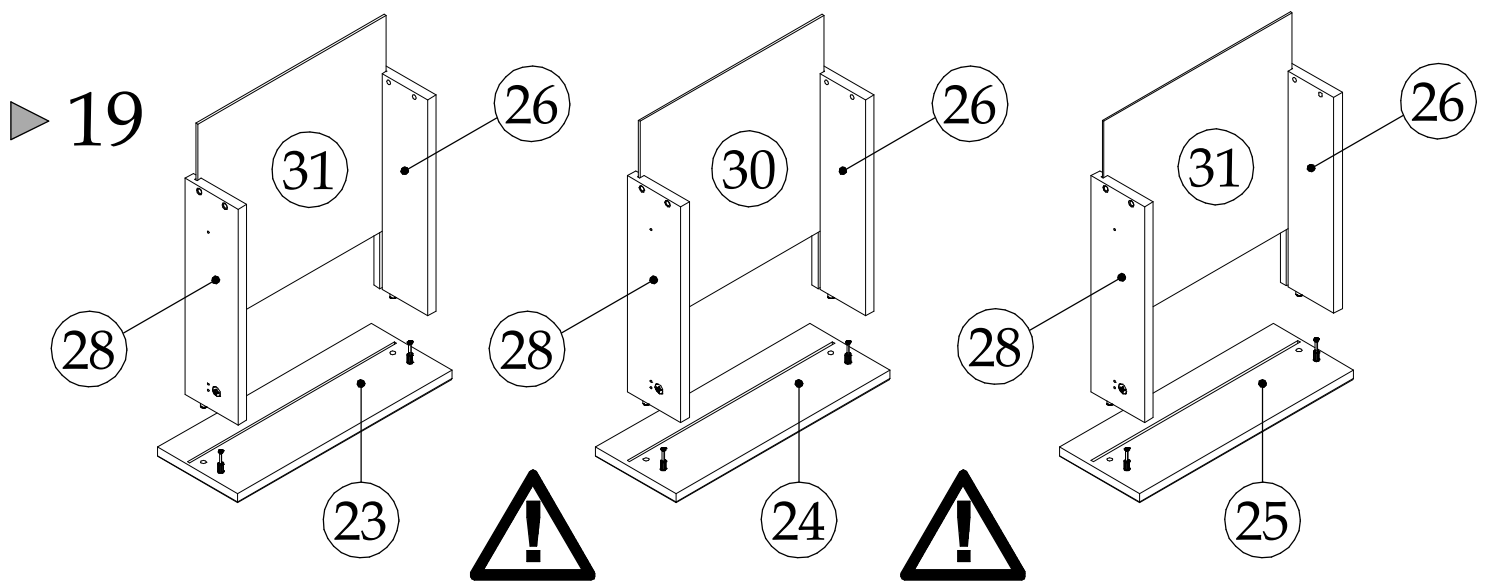


► 17



► 18





► 20

