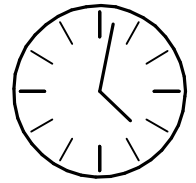
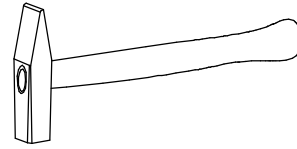
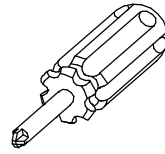
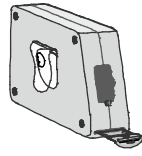
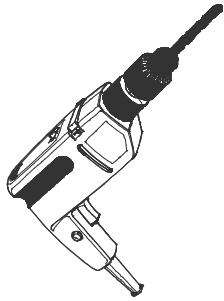
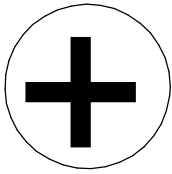
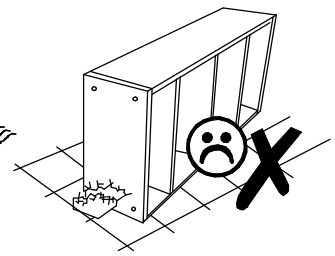
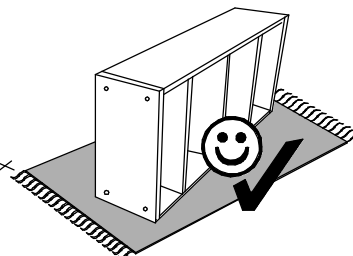
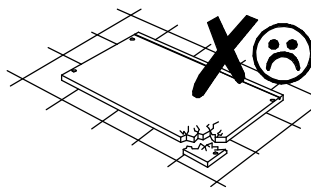
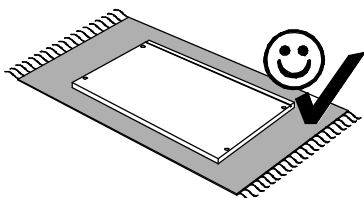
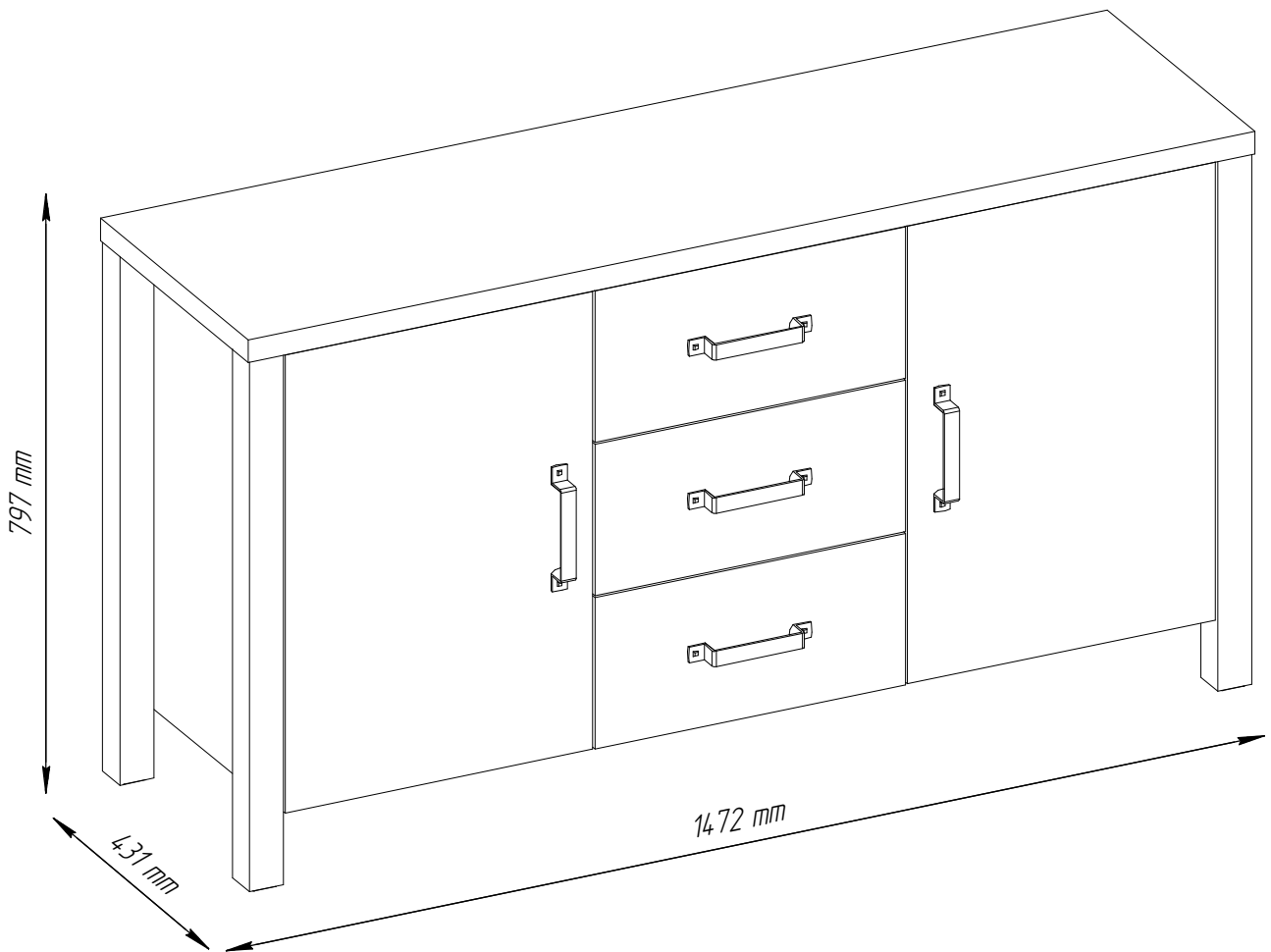
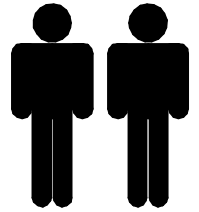
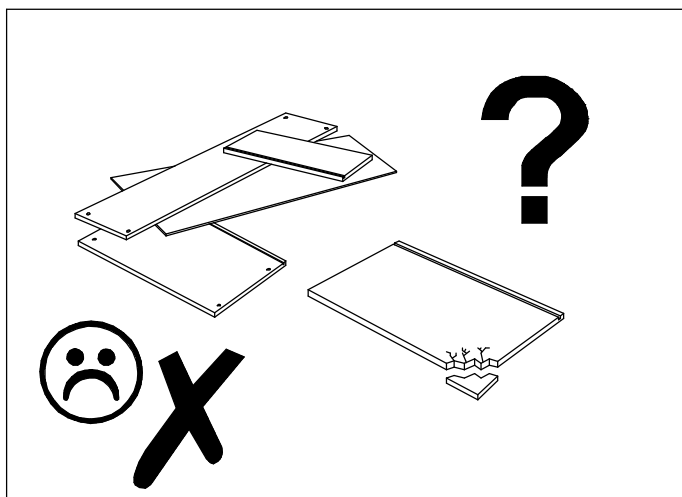
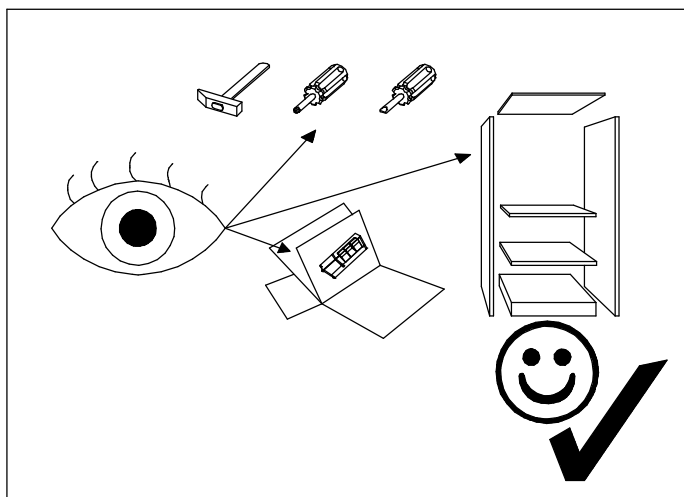
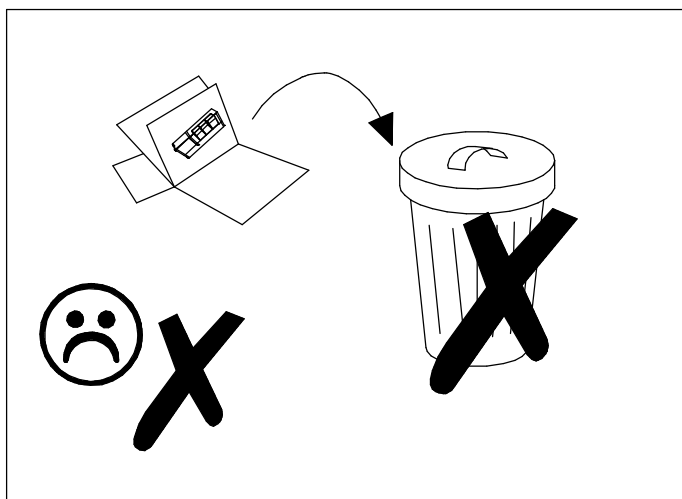
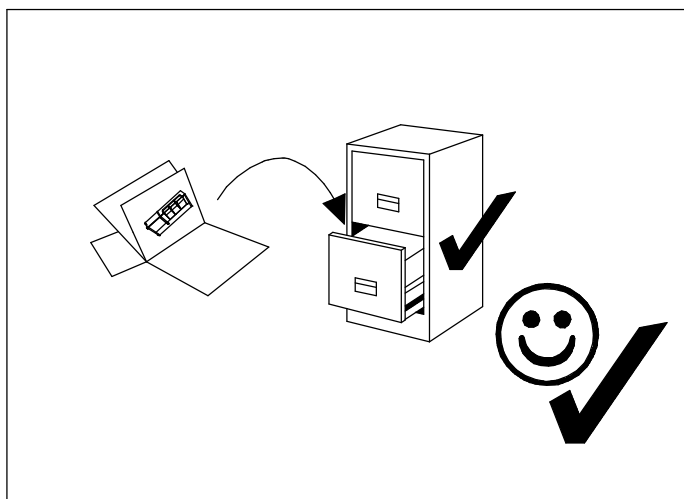
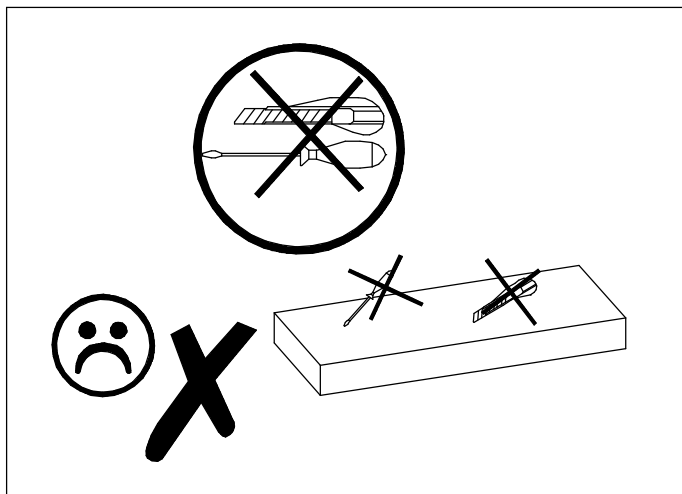
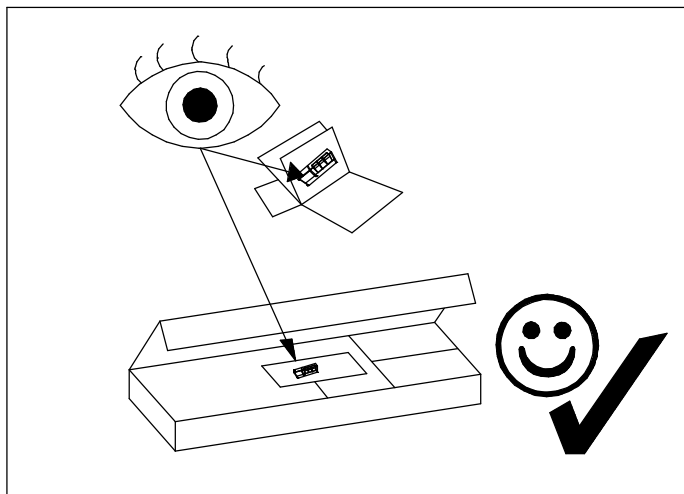


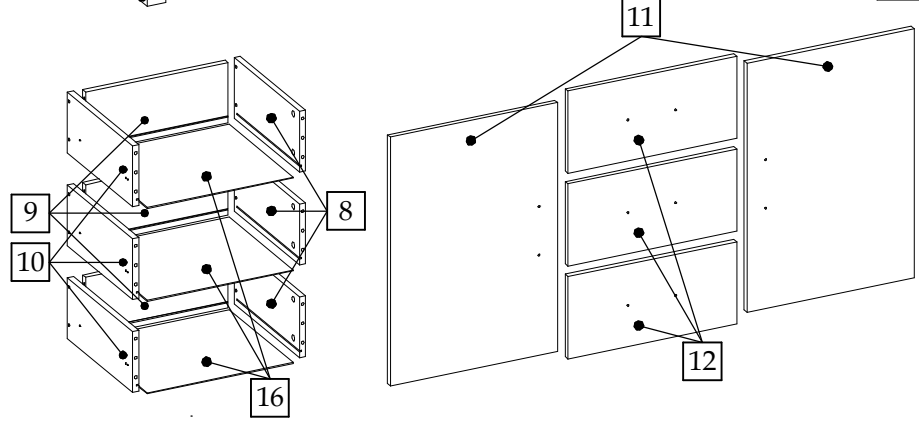
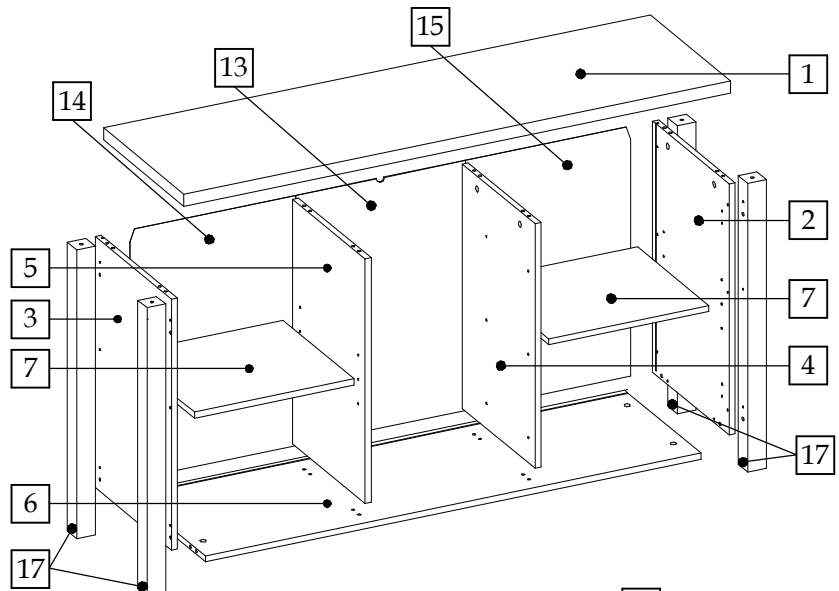
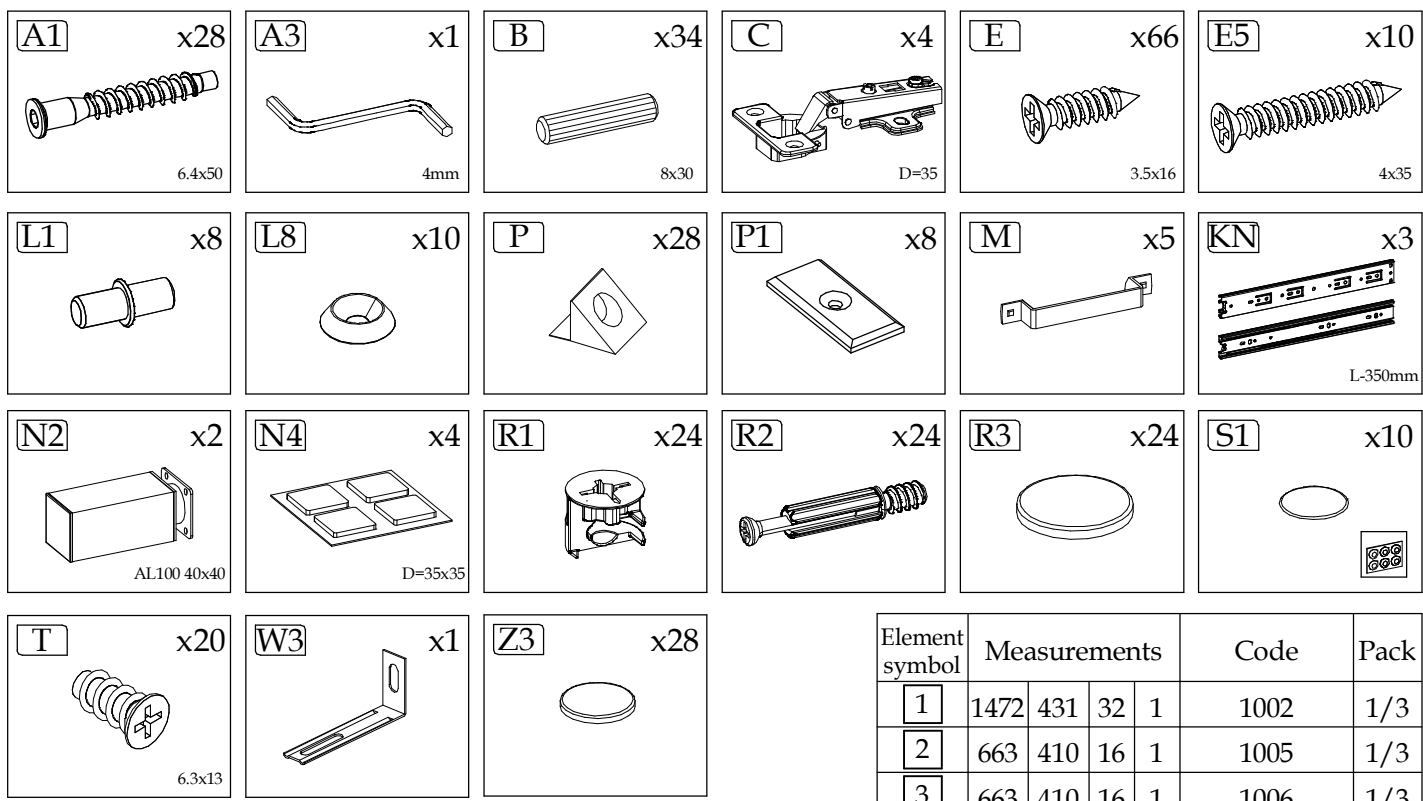
DERBY 2 E



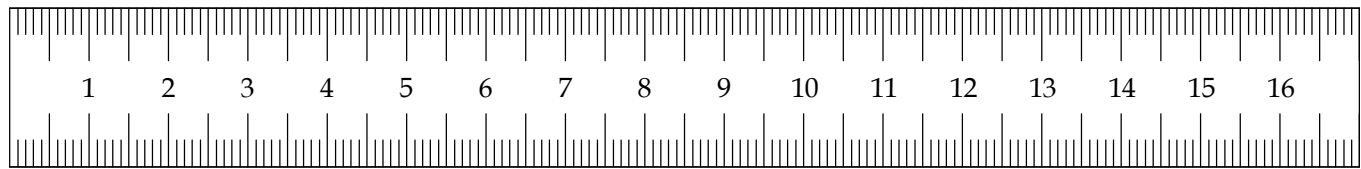
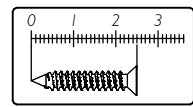
100 min

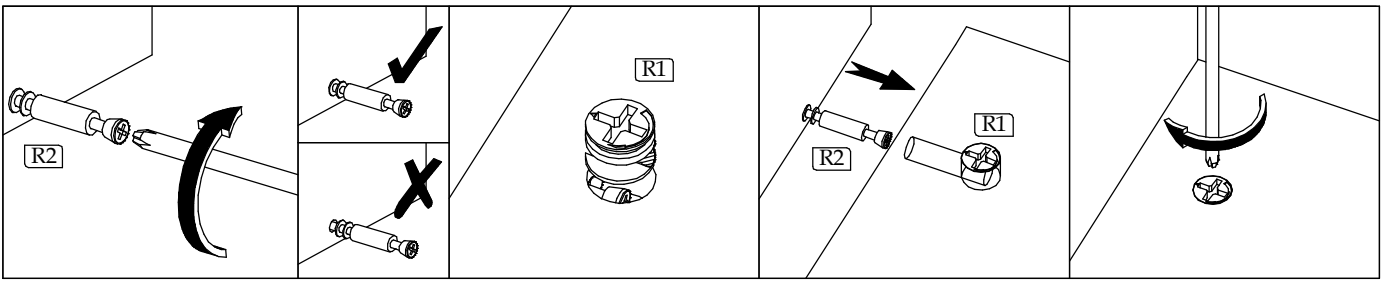




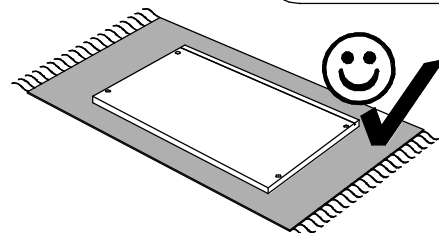
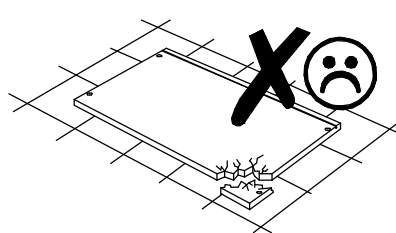
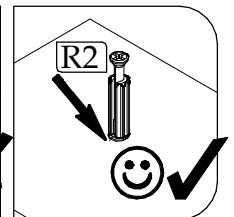
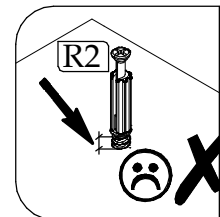
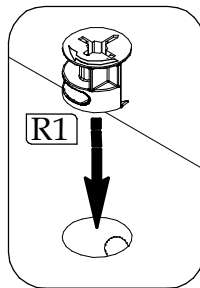
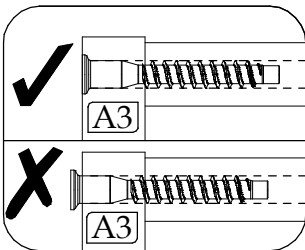
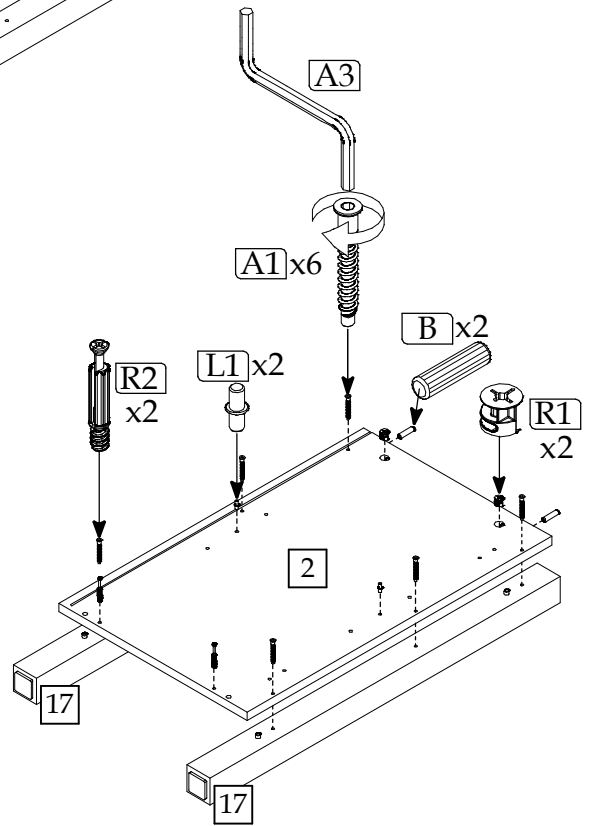
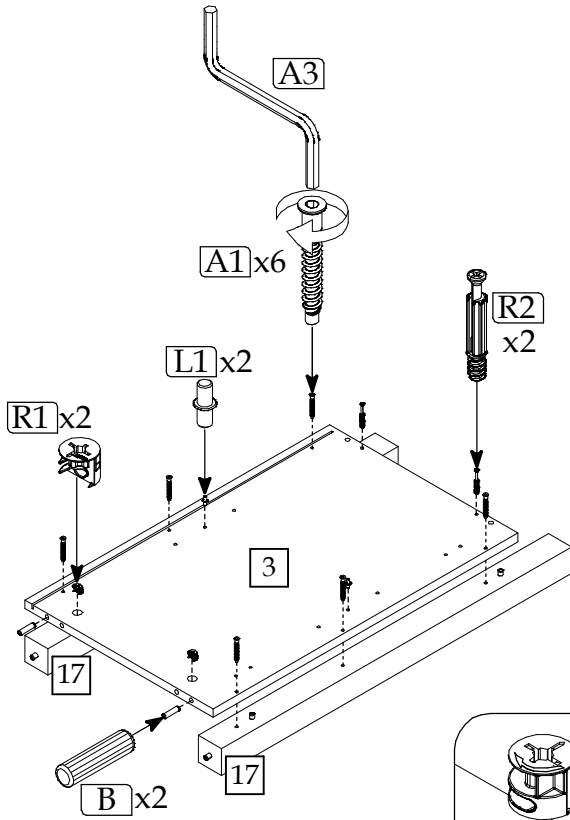
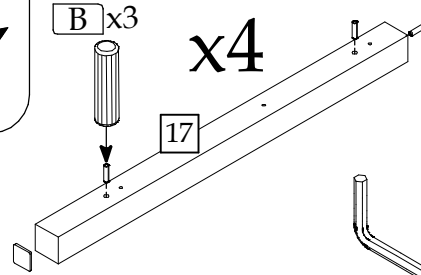
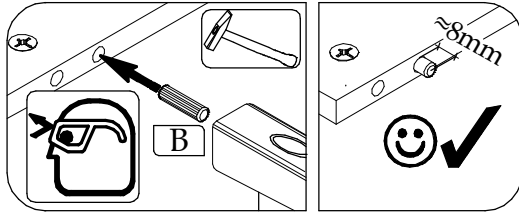


Element symbol	Measurements				Code	Pack
	1	2	3	4		
1	1472	431	32	1	1002	1/3
2	663	410	16	1	1005	1/3
3	663	410	16	1	1006	1/3
4	646	409	16	1	1031	1/3
5	646	390	16	1	1032	1/3
6	1334	409	16	1	1007	1/3
7	430	382	16	2	N/A	1/3
8	350	160	16	3	1014-1019-1023	1/3
9	383	159	16	3	1015-1020-1024	1/3
10	350	160	16	3	1016-1021-1025	1/3
11	450	657	16	2	1012-1028	2/3
12	454	217	16	3	1001-1013-1018	2/3
13	676	457	3	1	1030_v	2/3
14	676	445	3	1	1071_v	2/3
15	676	445	3	1	1072_v	2/3
16	393	344	3	3	N/A	1/3
17	762	50	50	4	762x50_u	3/3

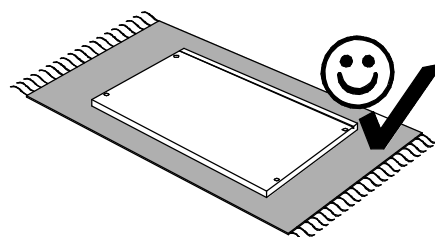
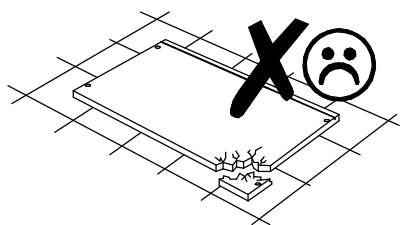
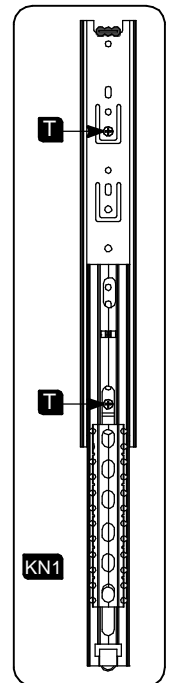
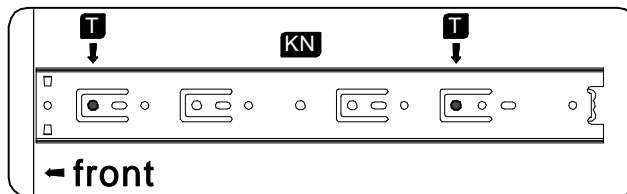
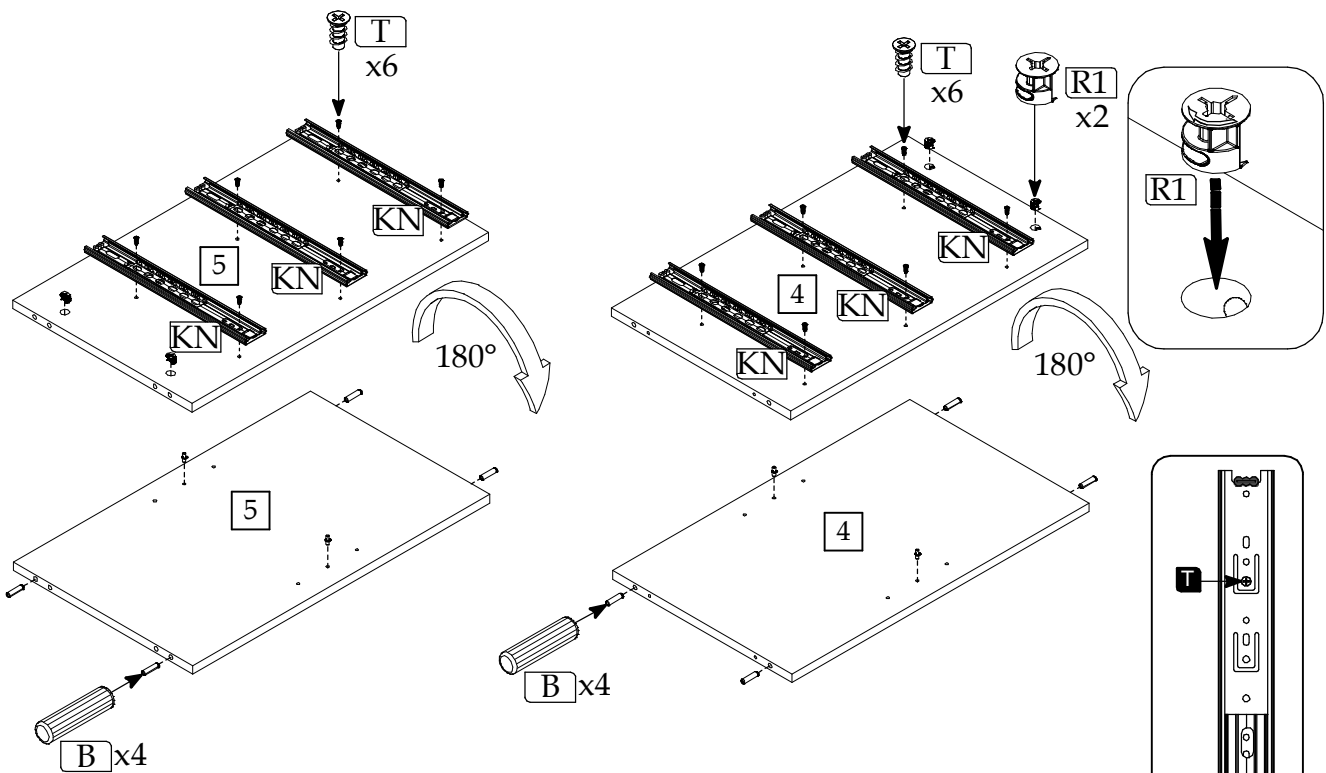
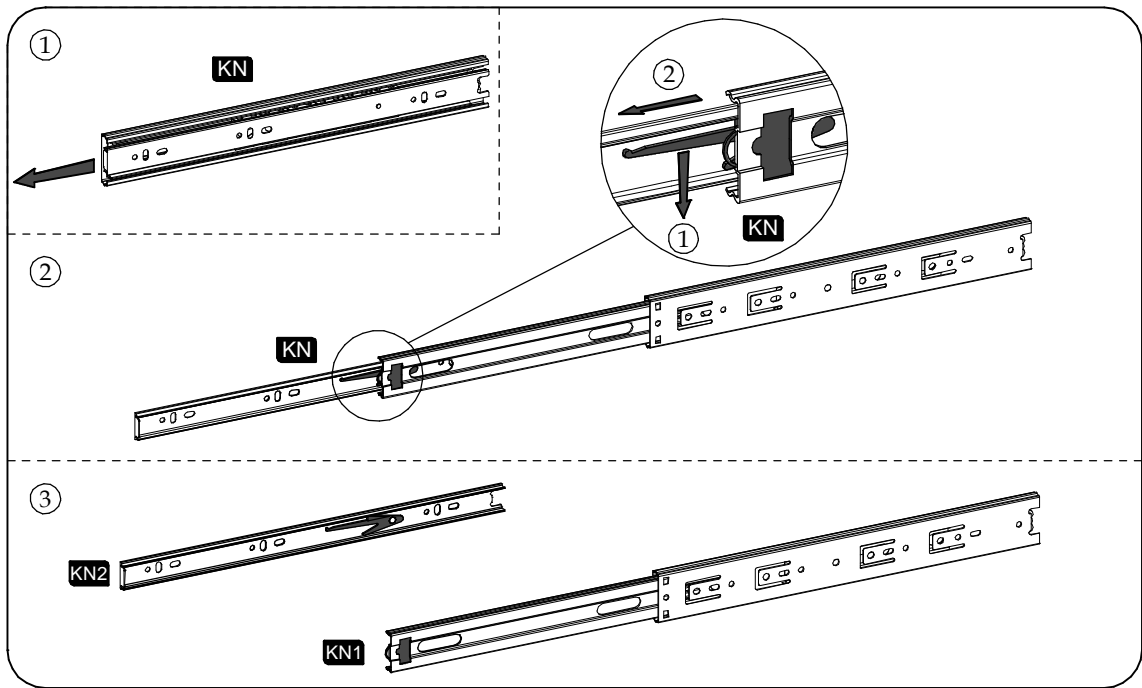




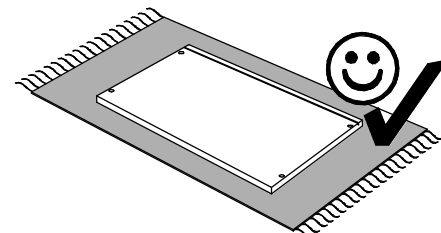
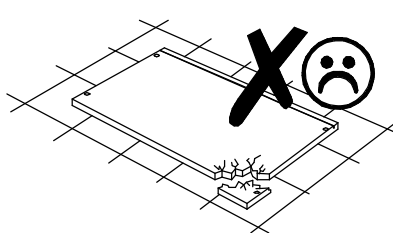
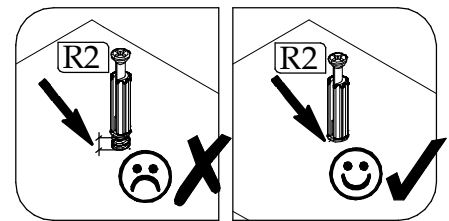
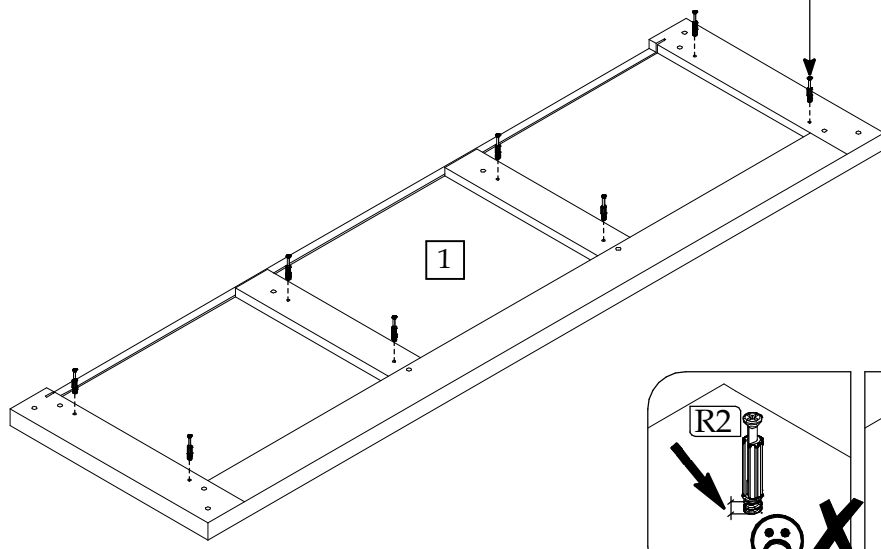
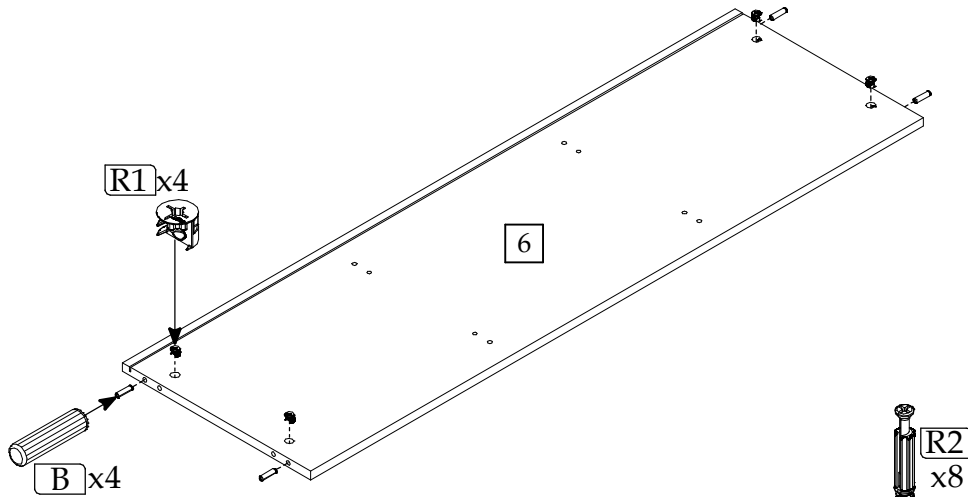
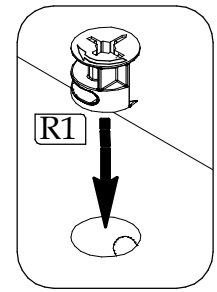
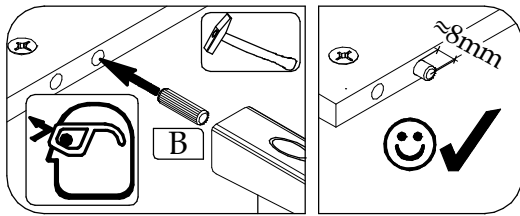
► 1



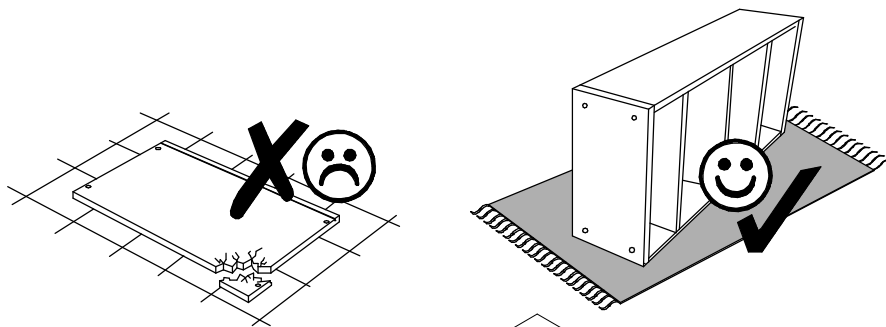
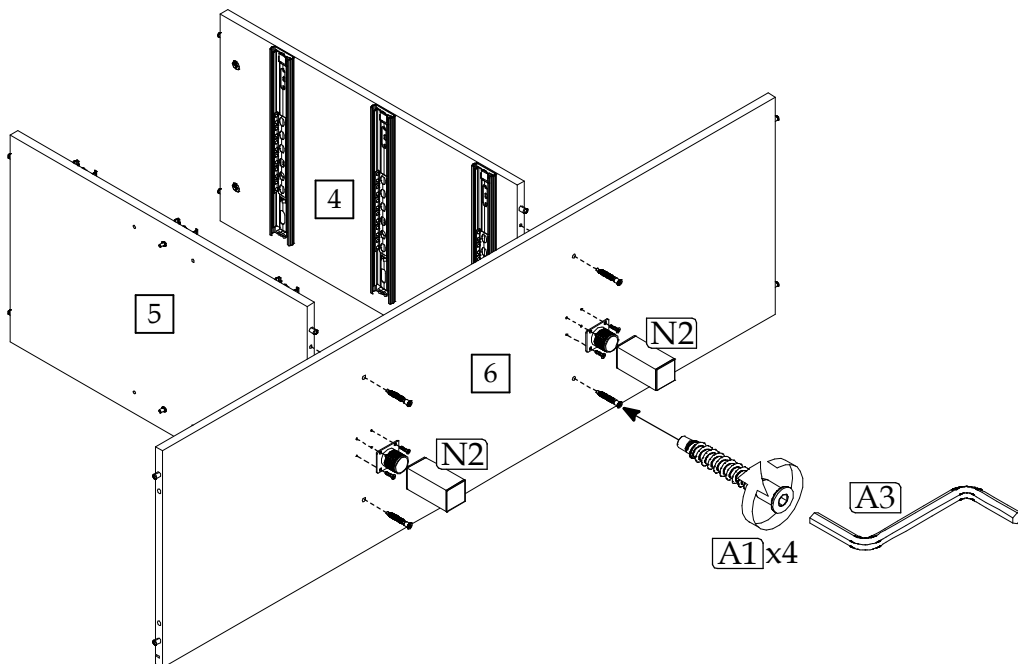
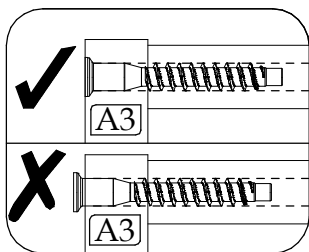
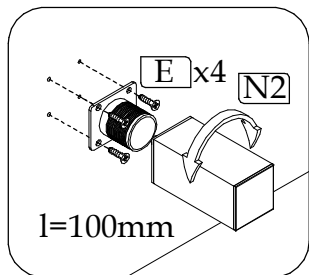
▶ 2



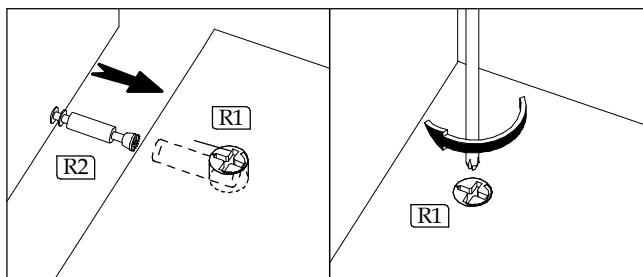
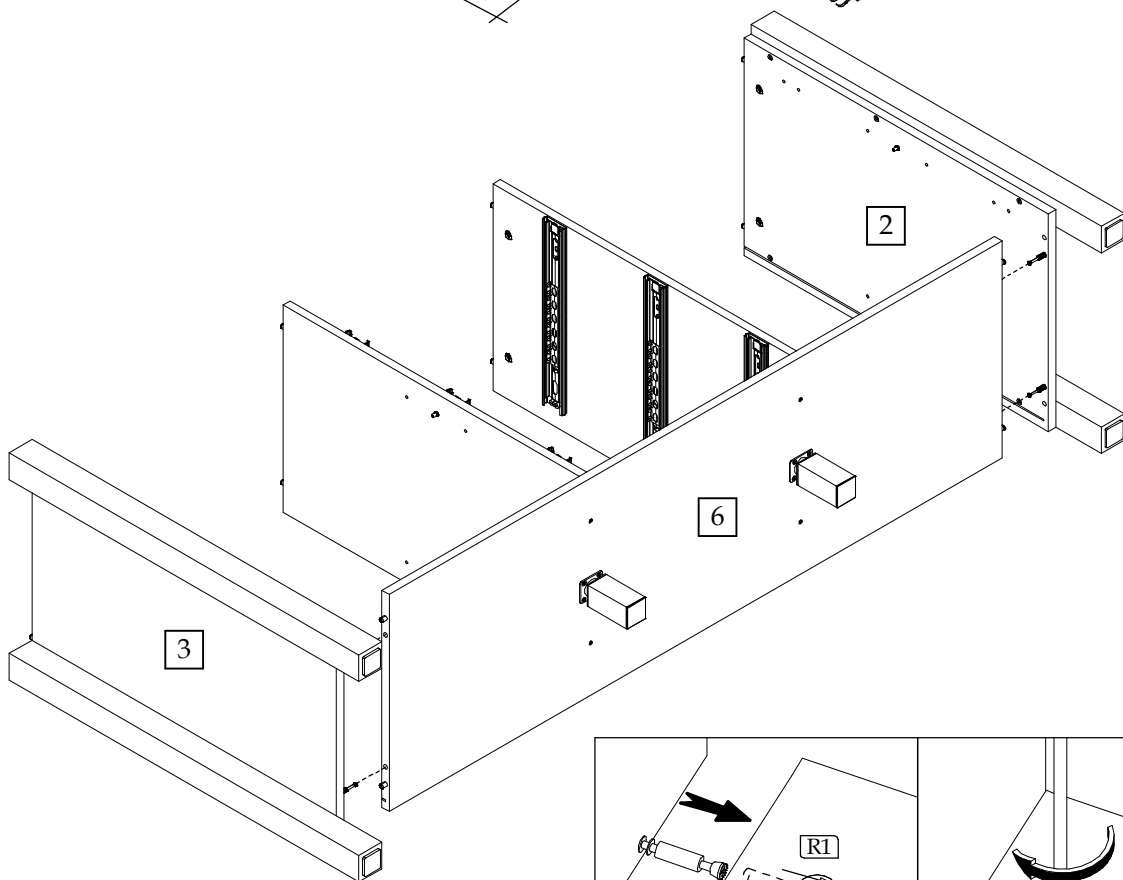
▶ 3



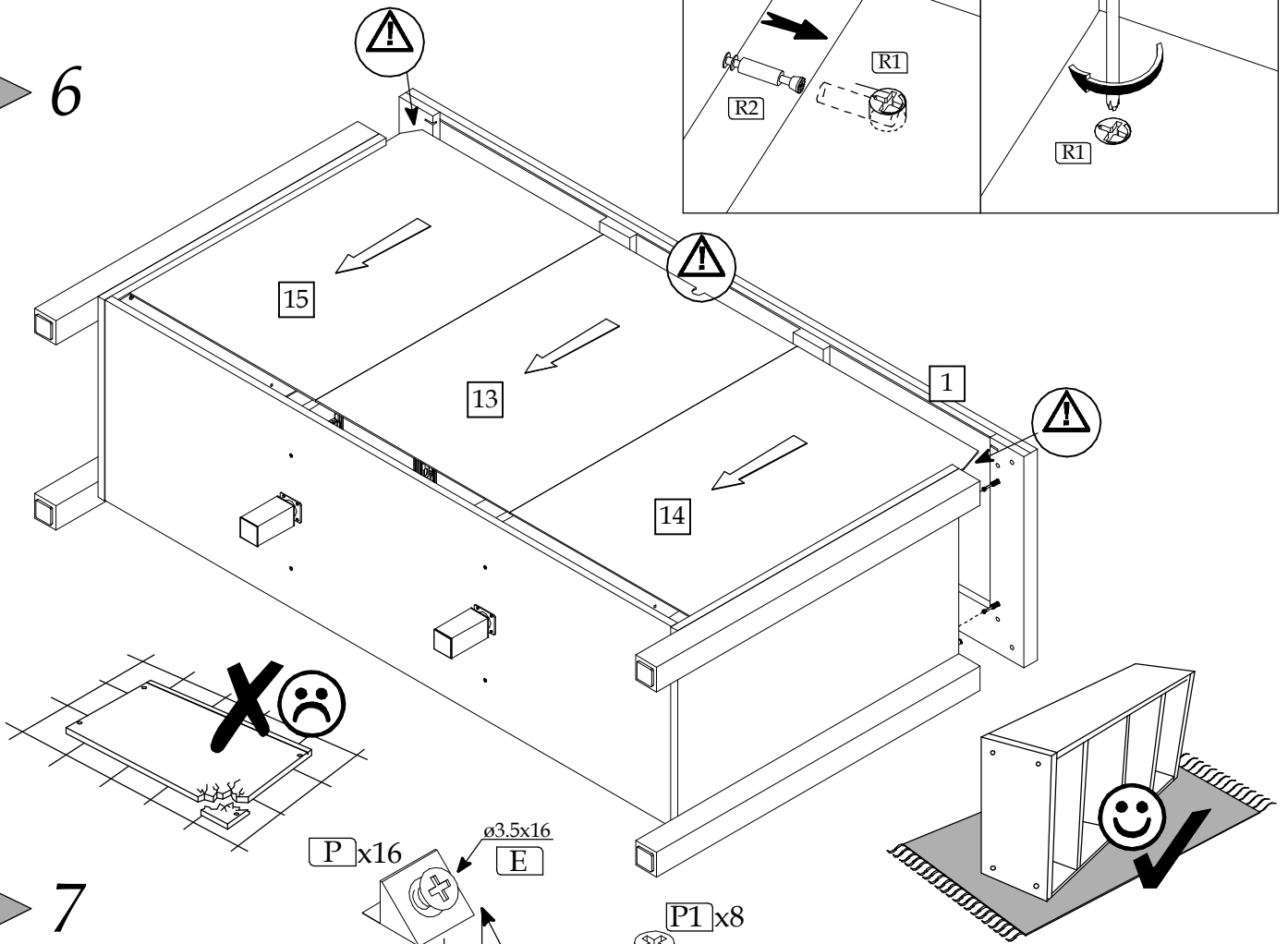
▶ 4



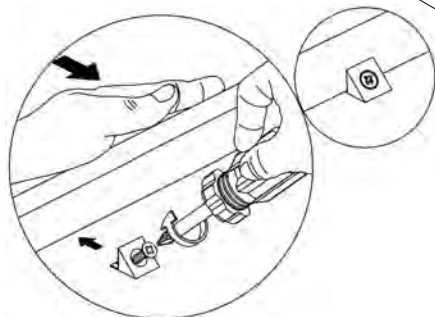
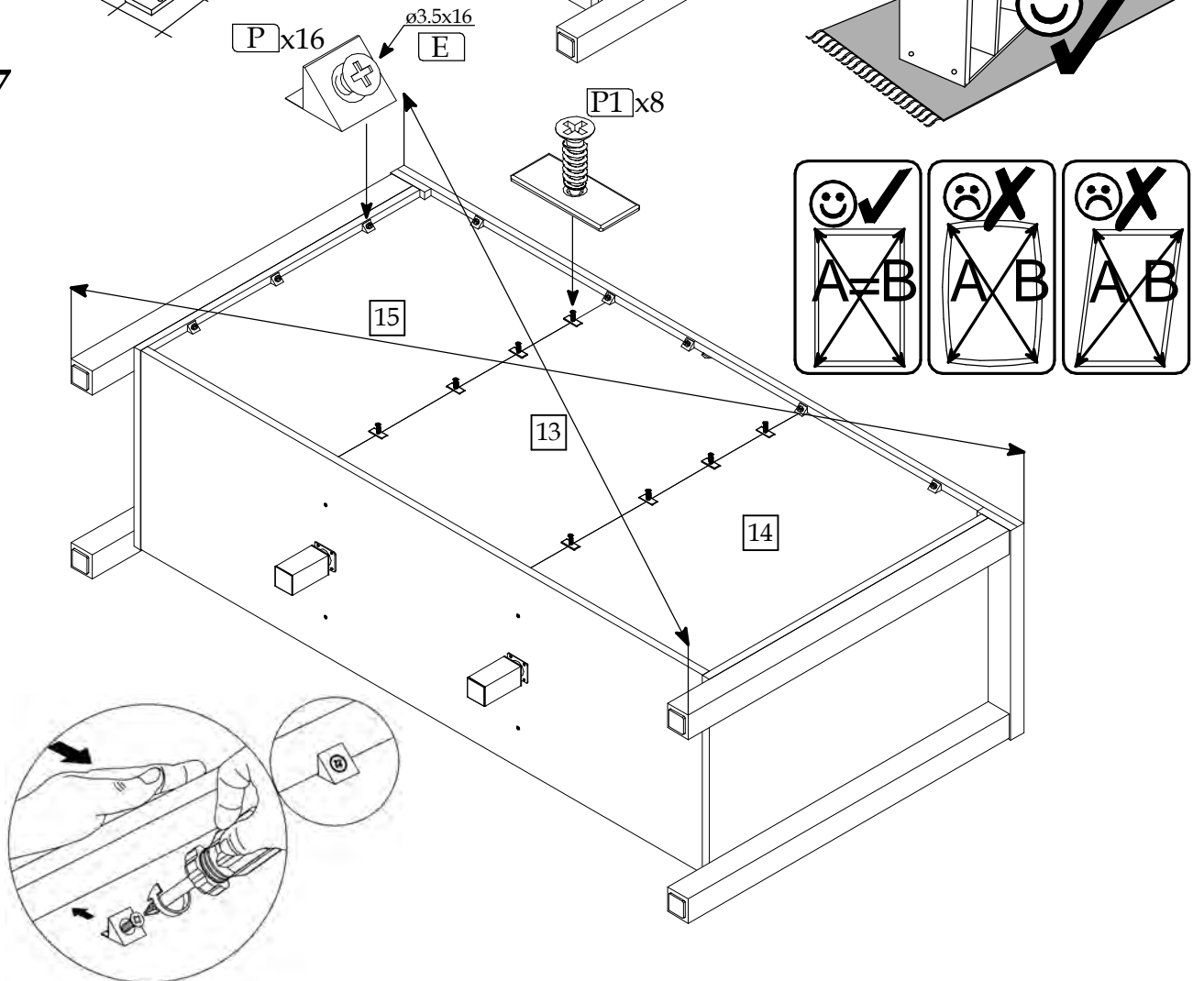
▶ 5



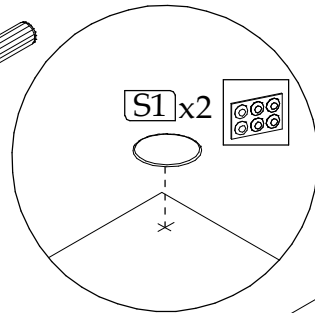
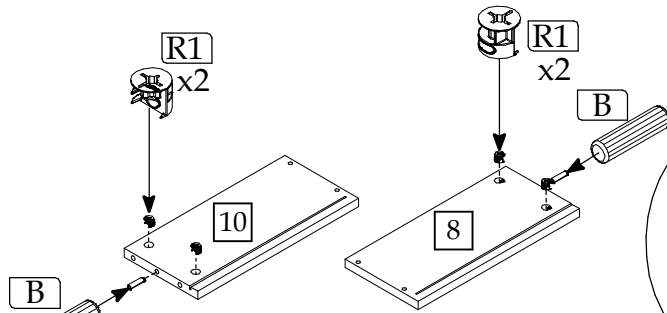
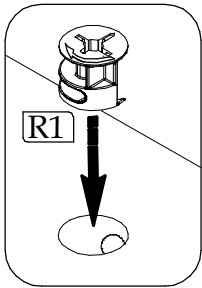
▶ 6



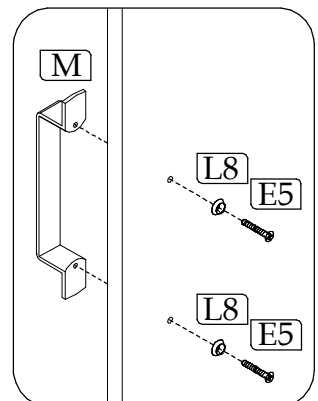
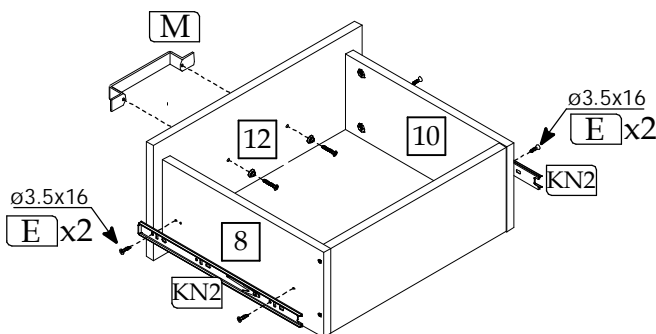
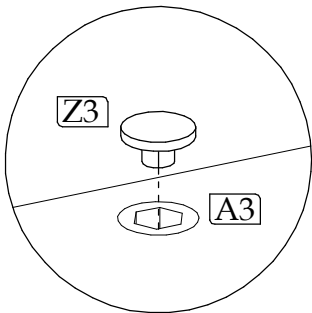
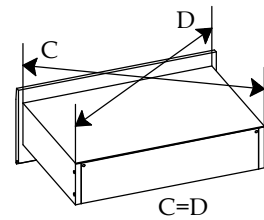
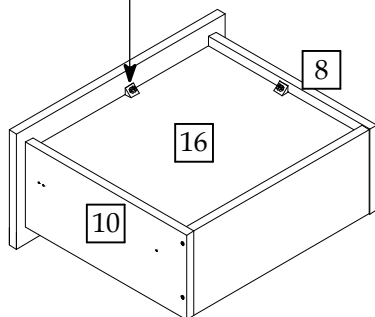
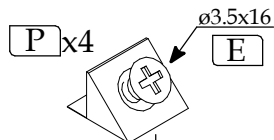
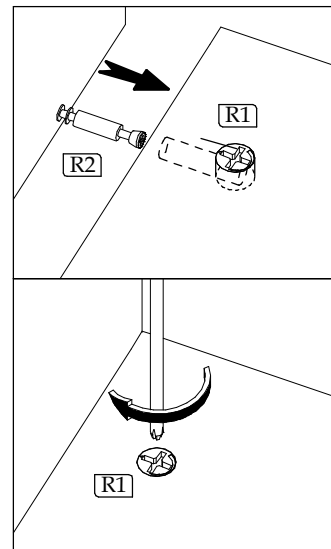
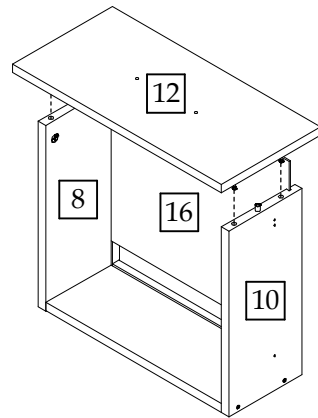
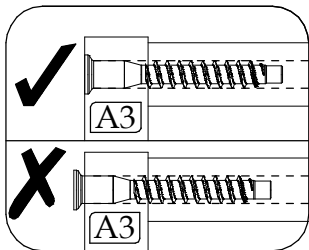
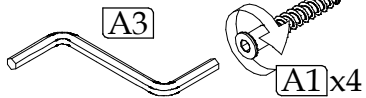
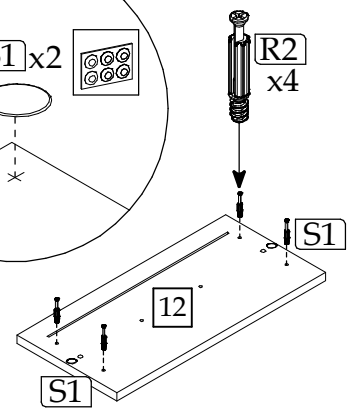
▶ 7



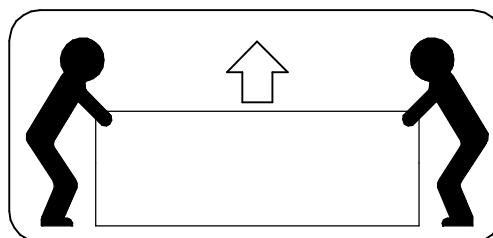
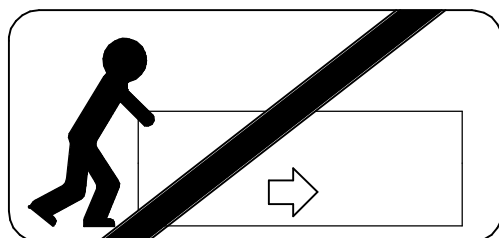
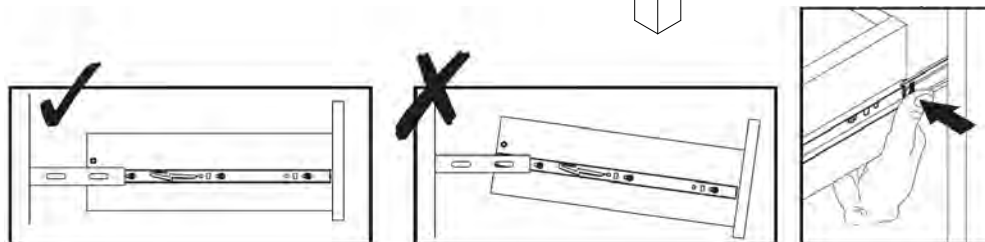
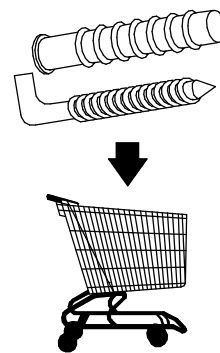
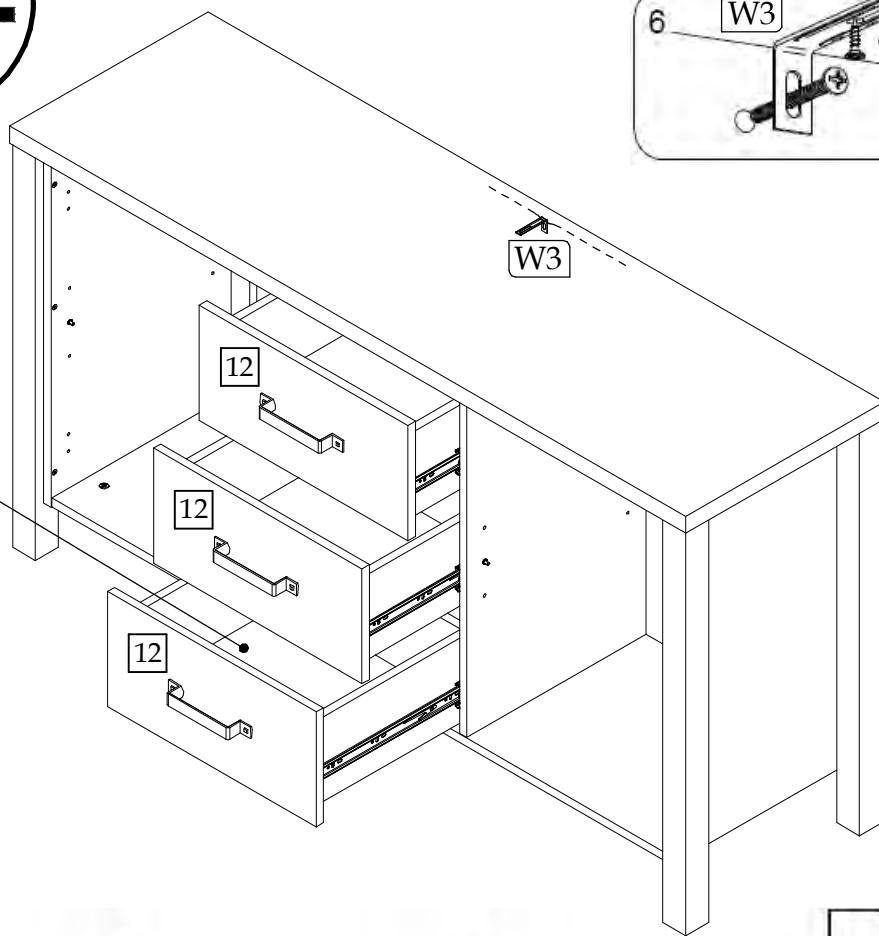
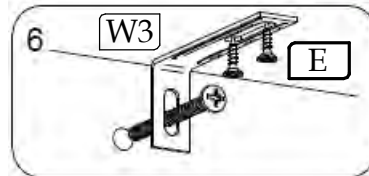
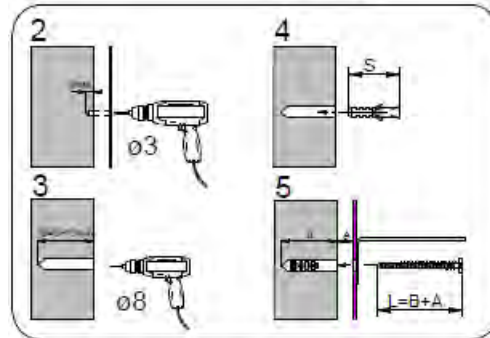
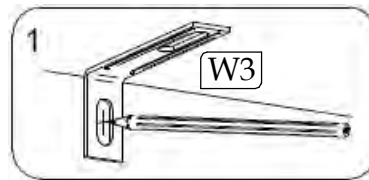
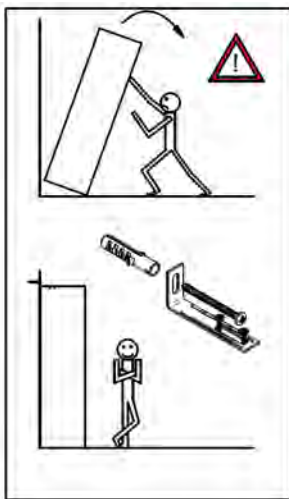
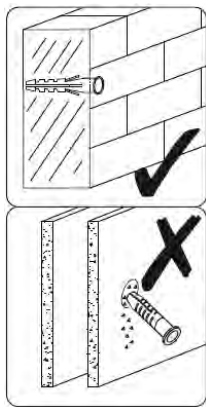
8



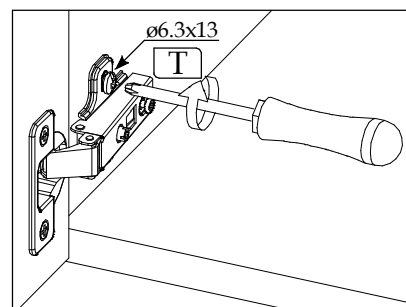
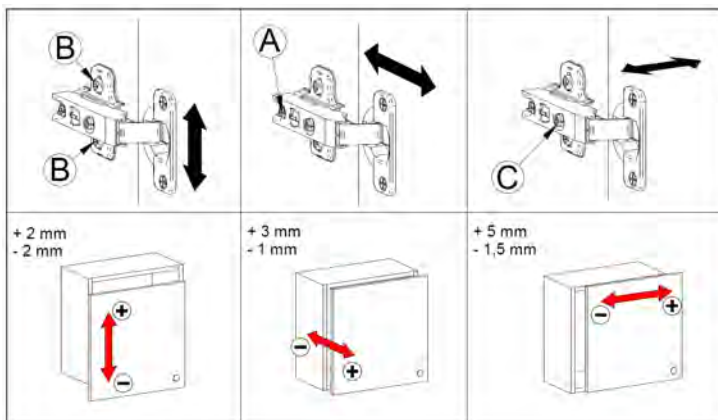
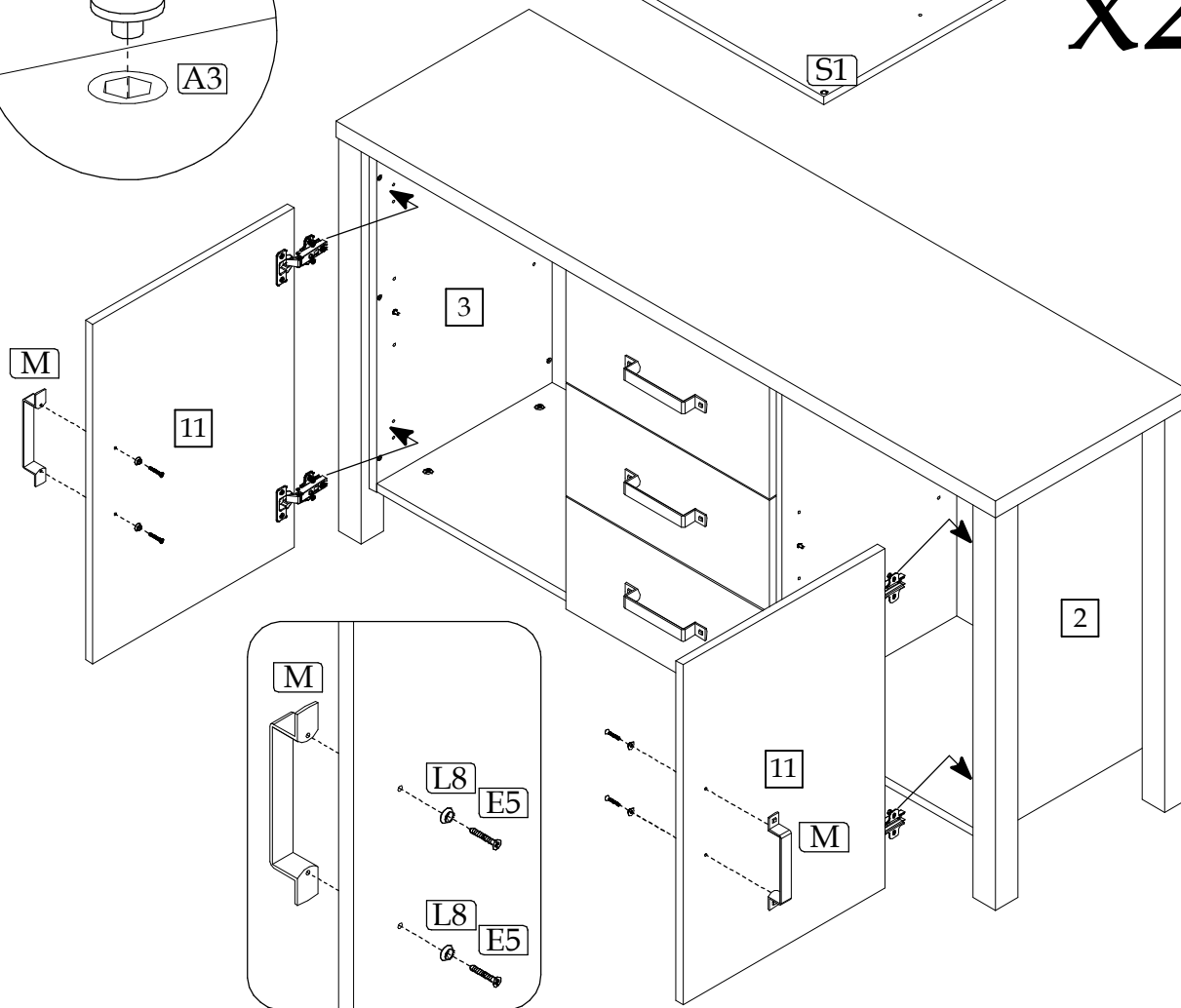
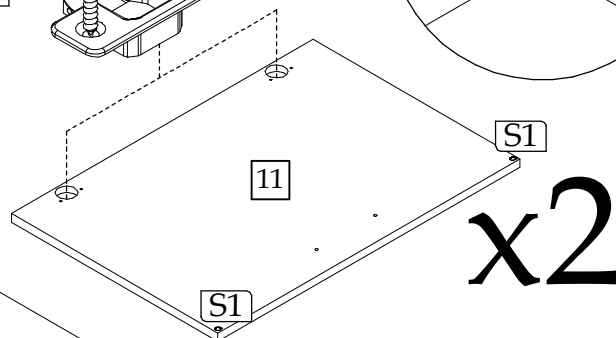
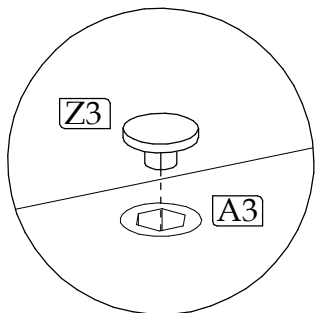
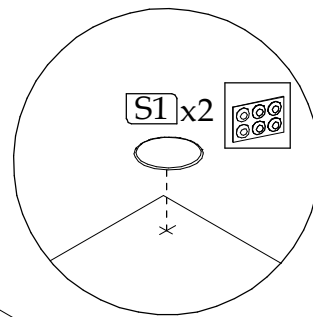
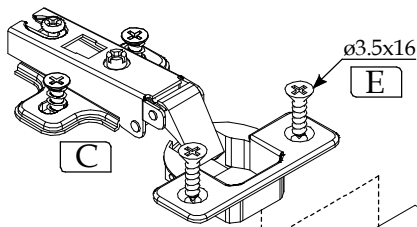
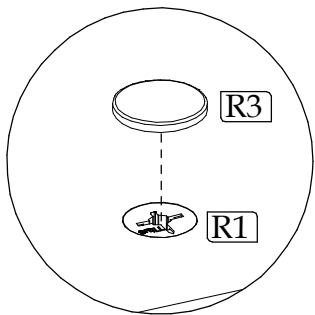
x3



9



▶ 10



▶ 11

