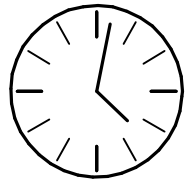
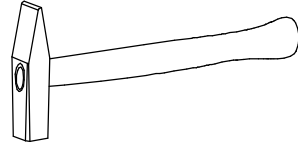
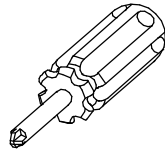
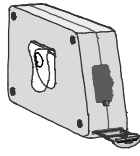
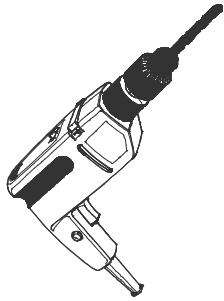
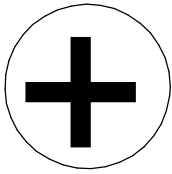
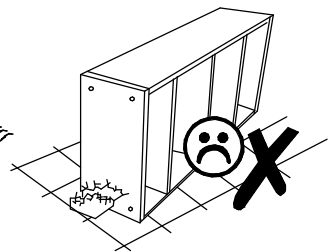
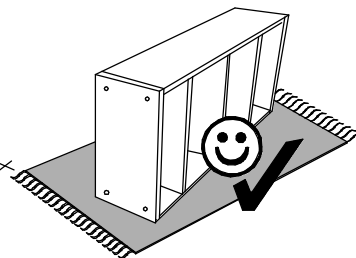
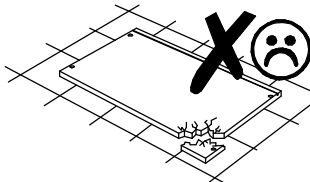
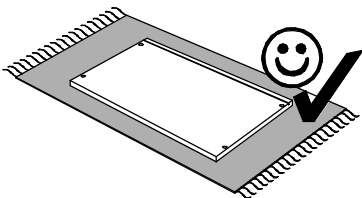
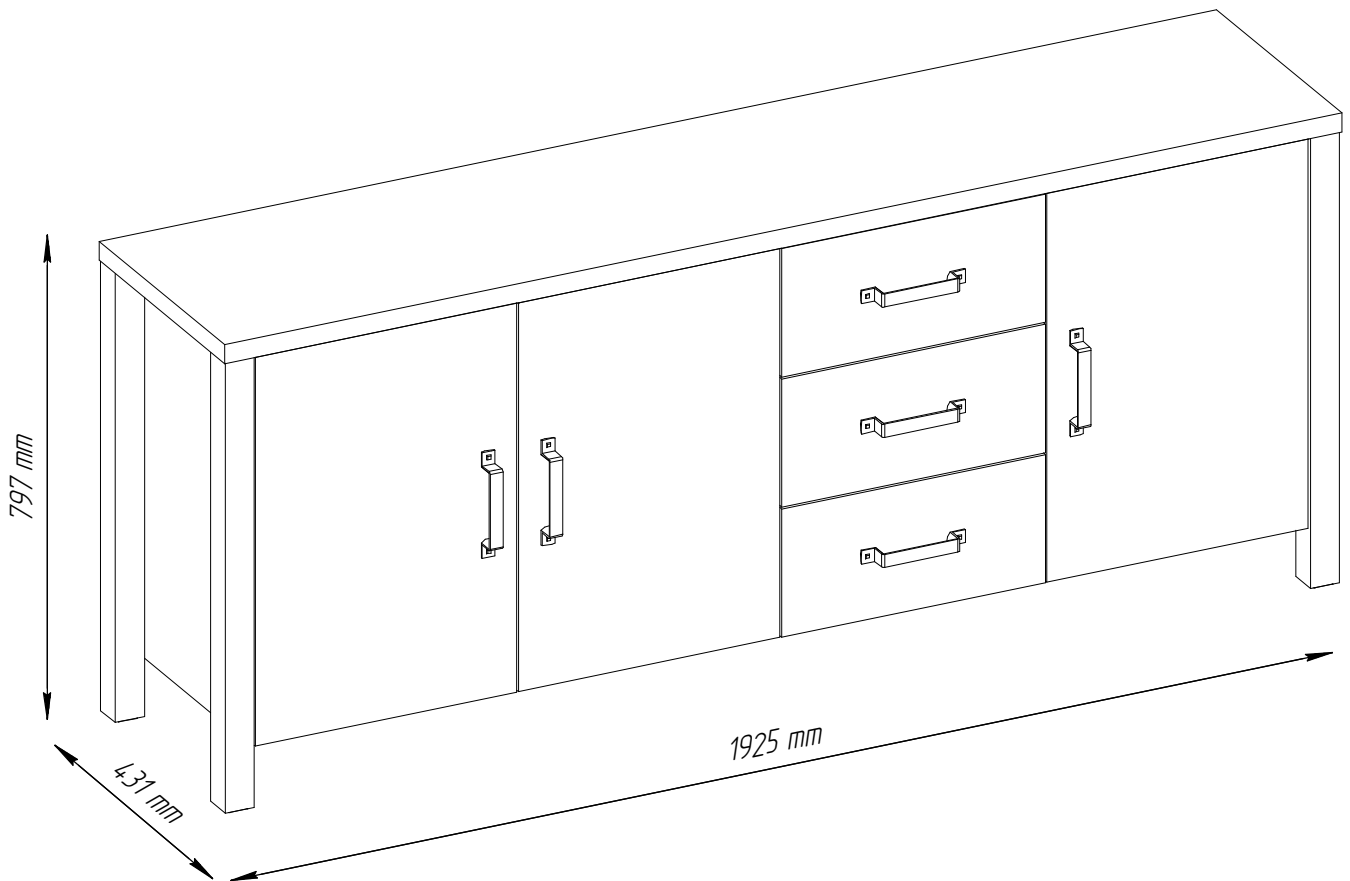
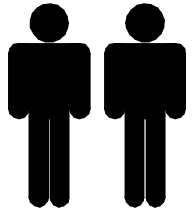
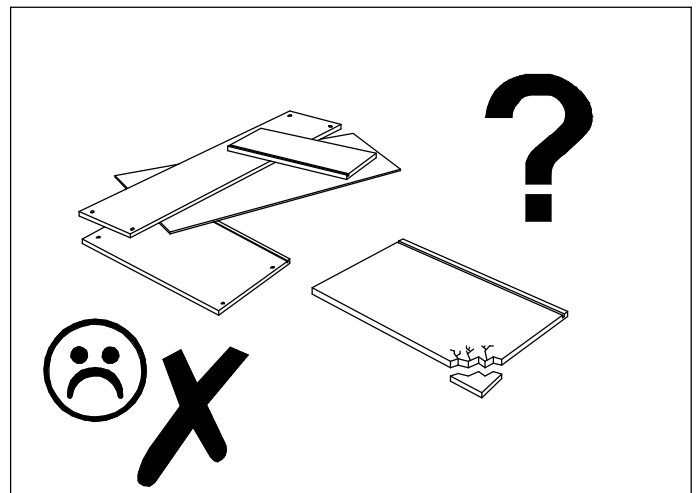
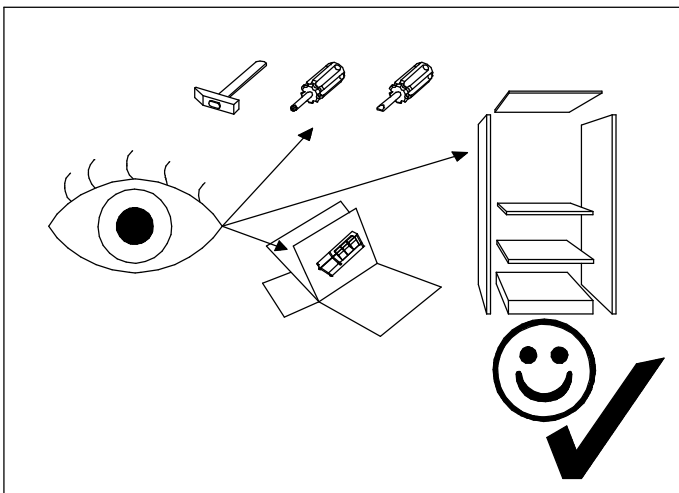
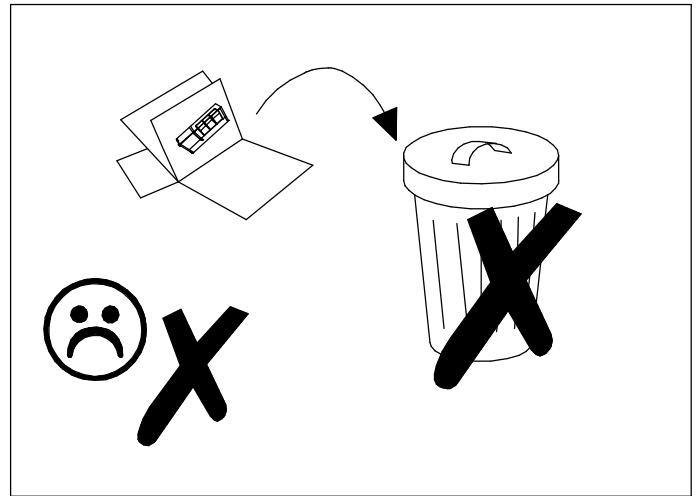
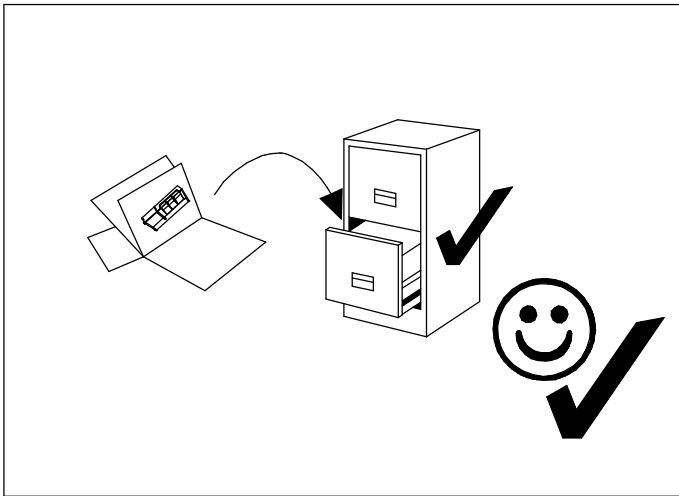
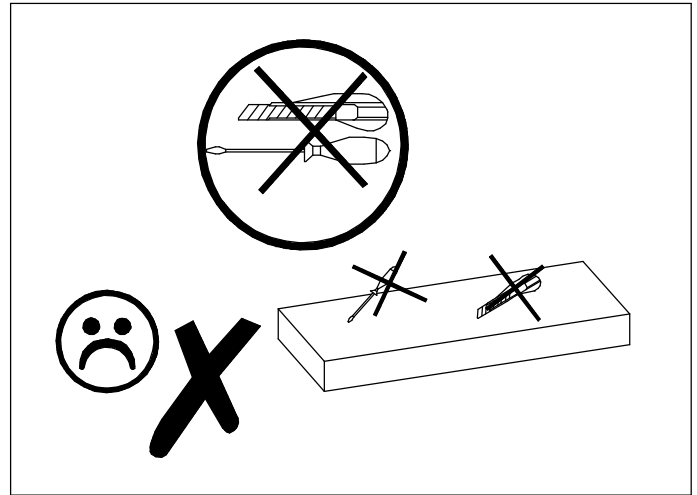
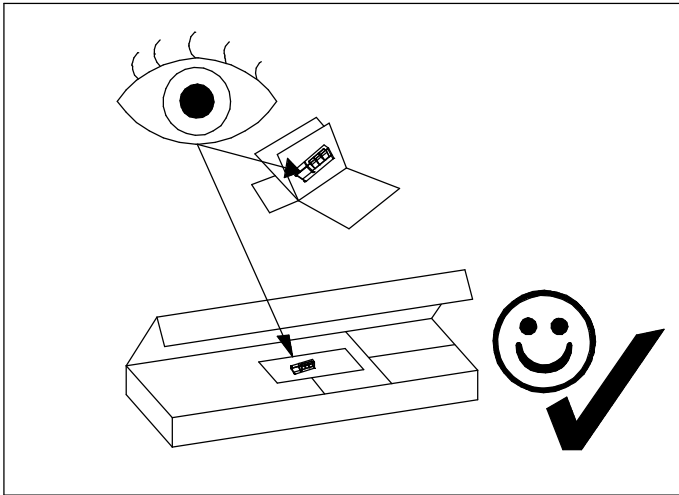


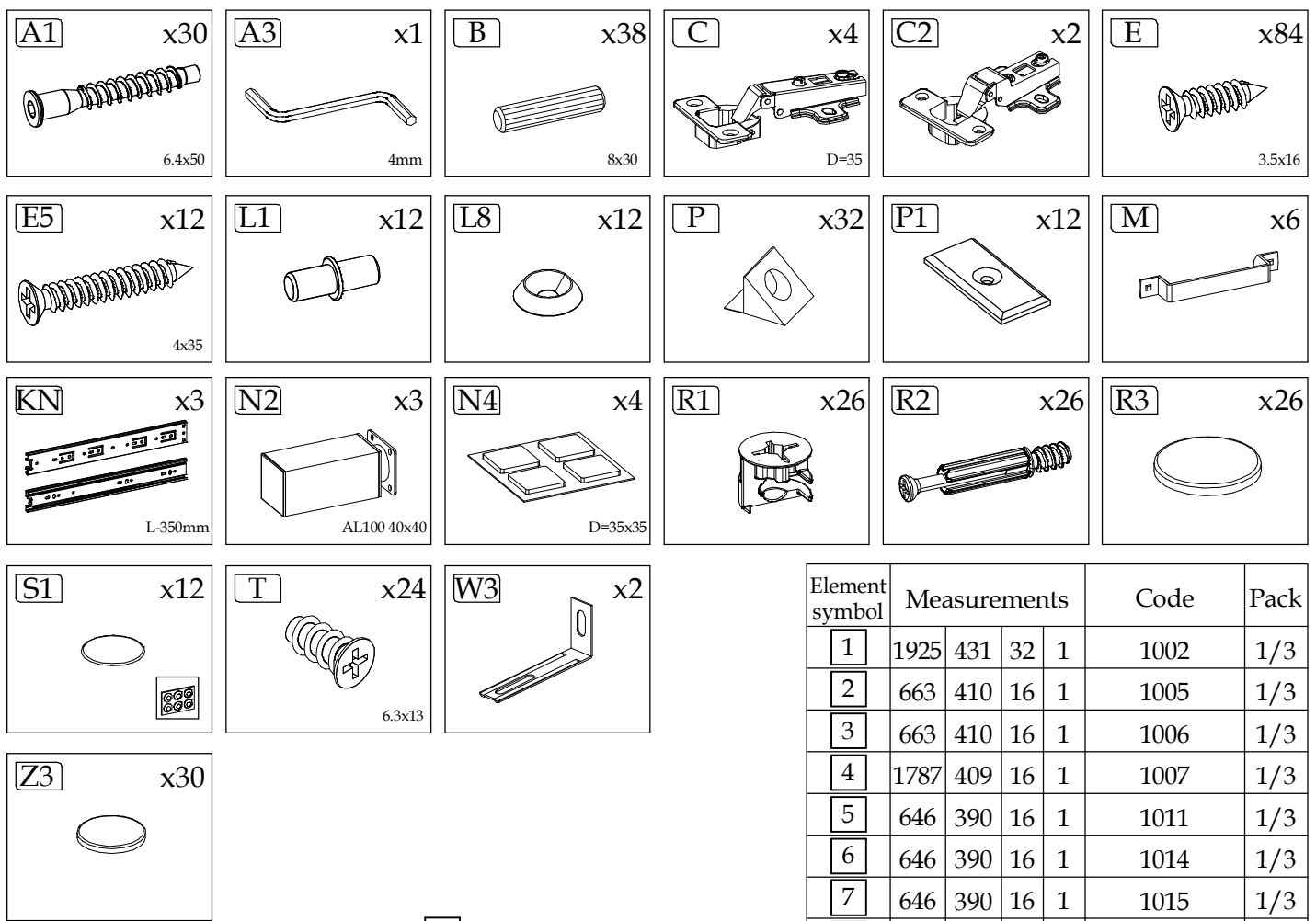
DERBY 2 G



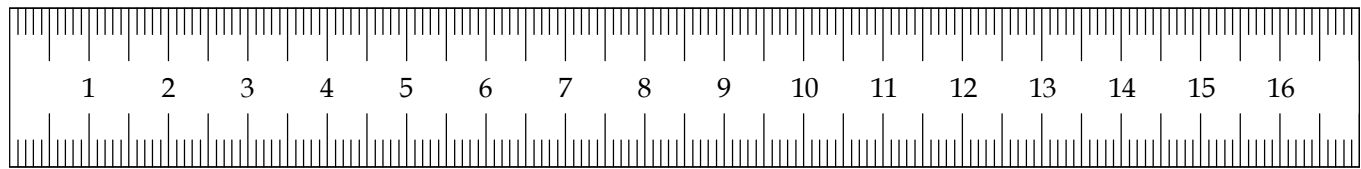
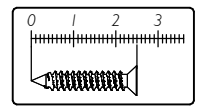
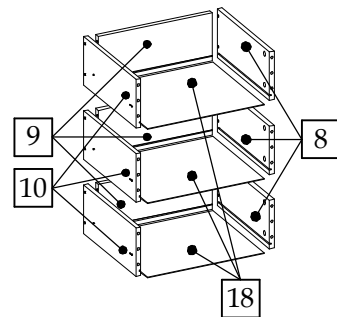
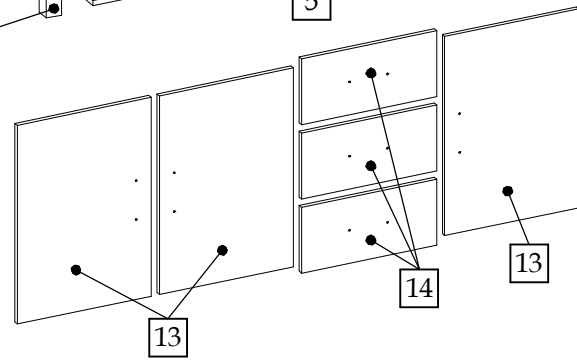
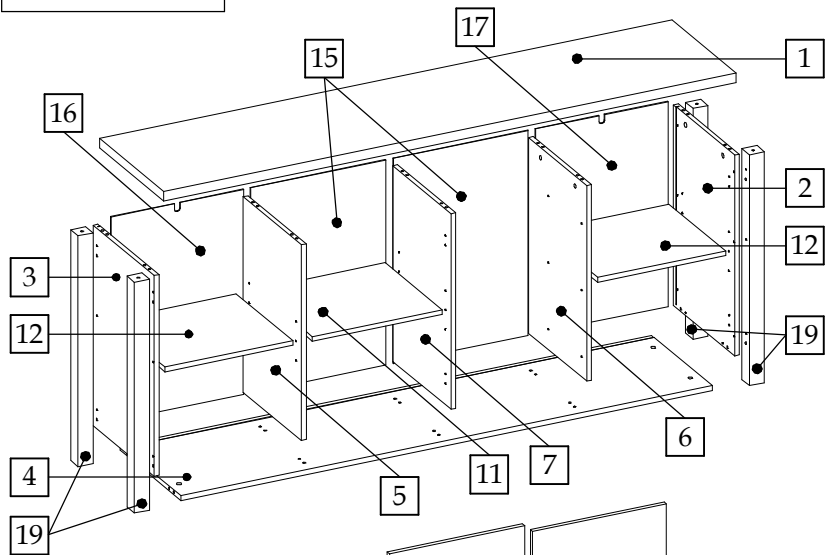
120 min

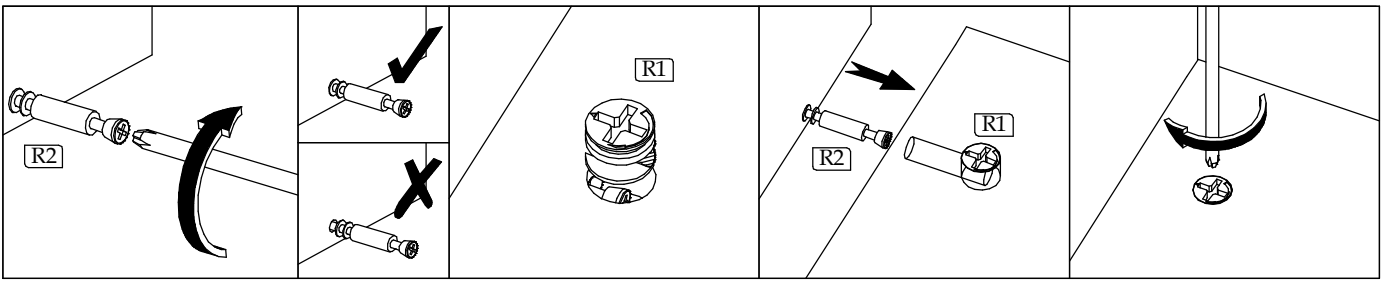




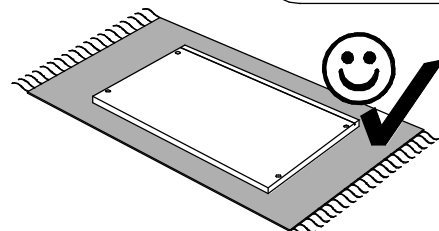
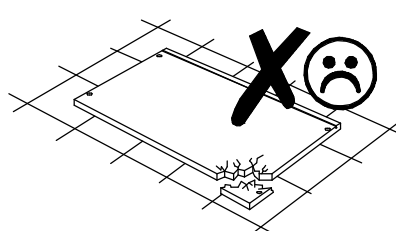
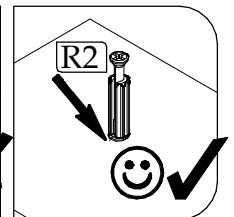
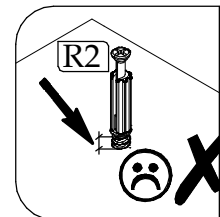
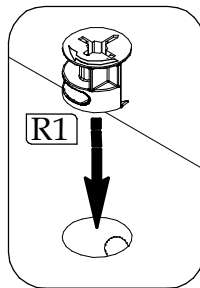
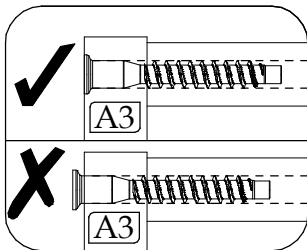
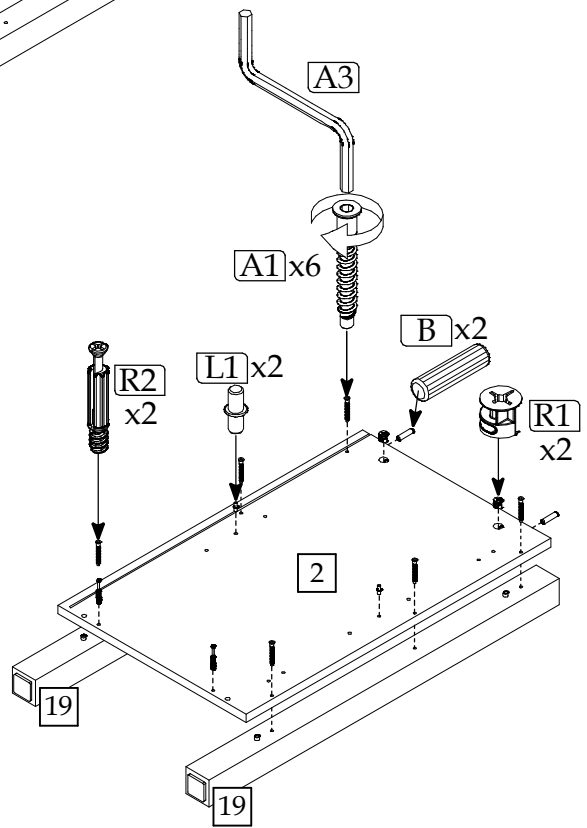
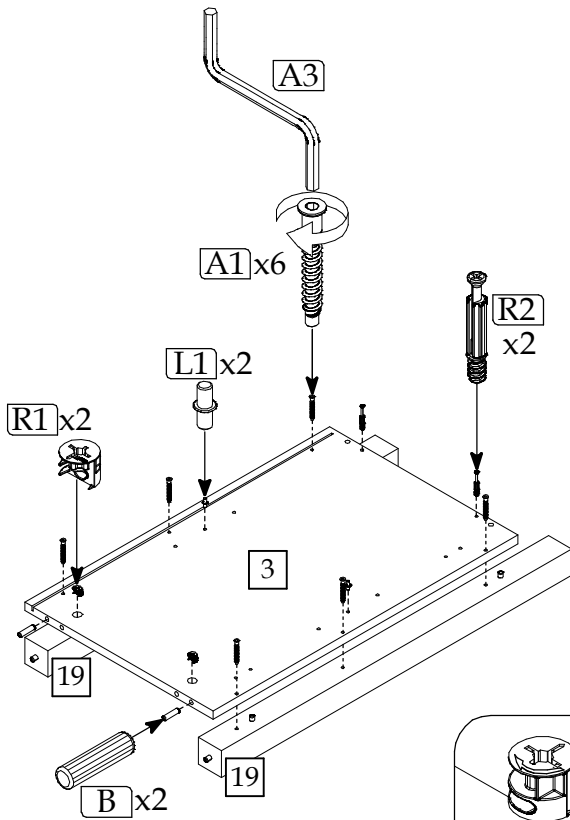
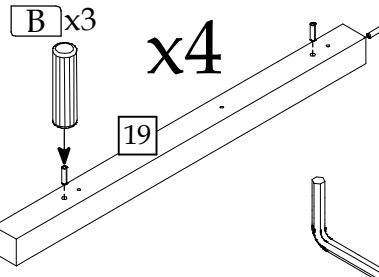
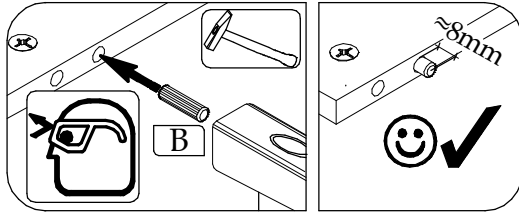


Element symbol	Measurements				Code	Pack
	1	2	3	4		
1	1925	431	32	1	1002	1/3
2	663	410	16	1	1005	1/3
3	663	410	16	1	1006	1/3
4	1787	409	16	1	1007	1/3
5	646	390	16	1	1011	1/3
6	646	390	16	1	1014	1/3
7	646	390	16	1	1015	1/3
8	350	160	16	3	1017-1021-1026	1/3
9	383	159	16	3	1018-1022-1027	1/3
10	350	160	16	3	1019-1023-1028	1/3
11	437	382	16	1	N/A	2/3
12	430	382	16	2	N/A	2/3
13	450	657	16	3	1010-1013-1031	2/3
14	454	217	16	3	1001-1016-1025	2/3
15	676	454	3	2	N/A	2/3
16	676	445	3	1	1071_v	2/3
17	676	445	3	1	1072_v	2/3
18	393	344	3	3	N/A	1/3
19	762	50	50	4	762x50_u	3/3

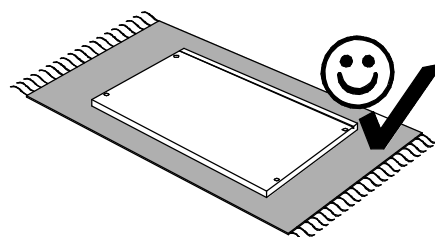
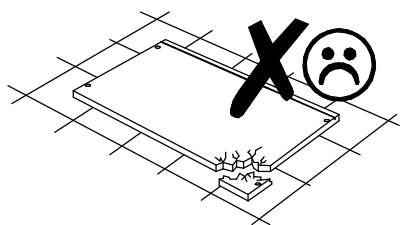
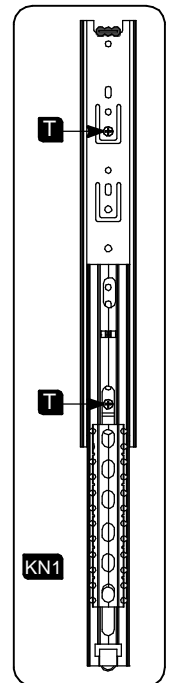
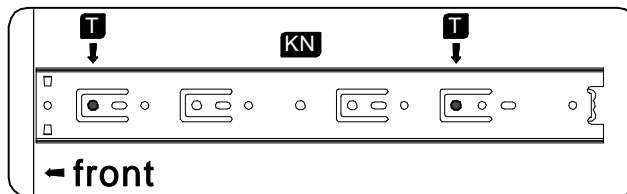
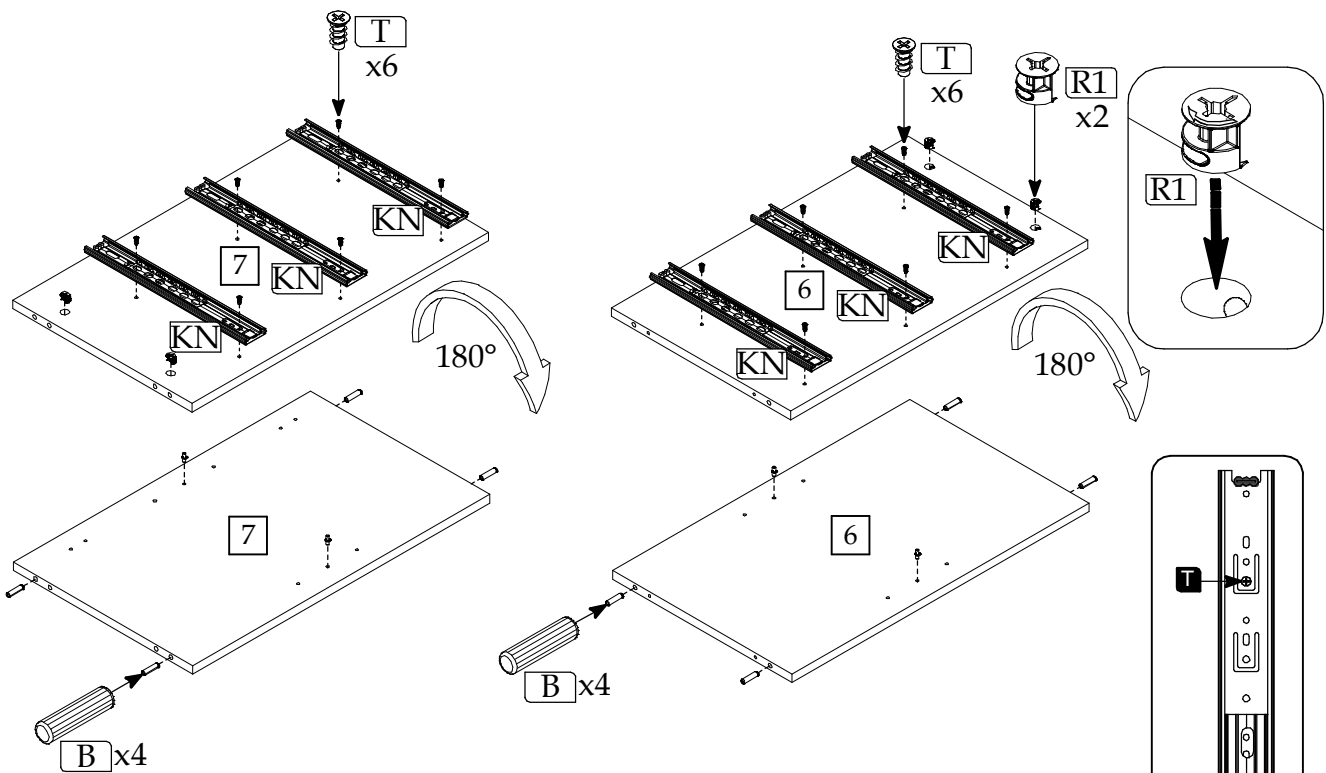
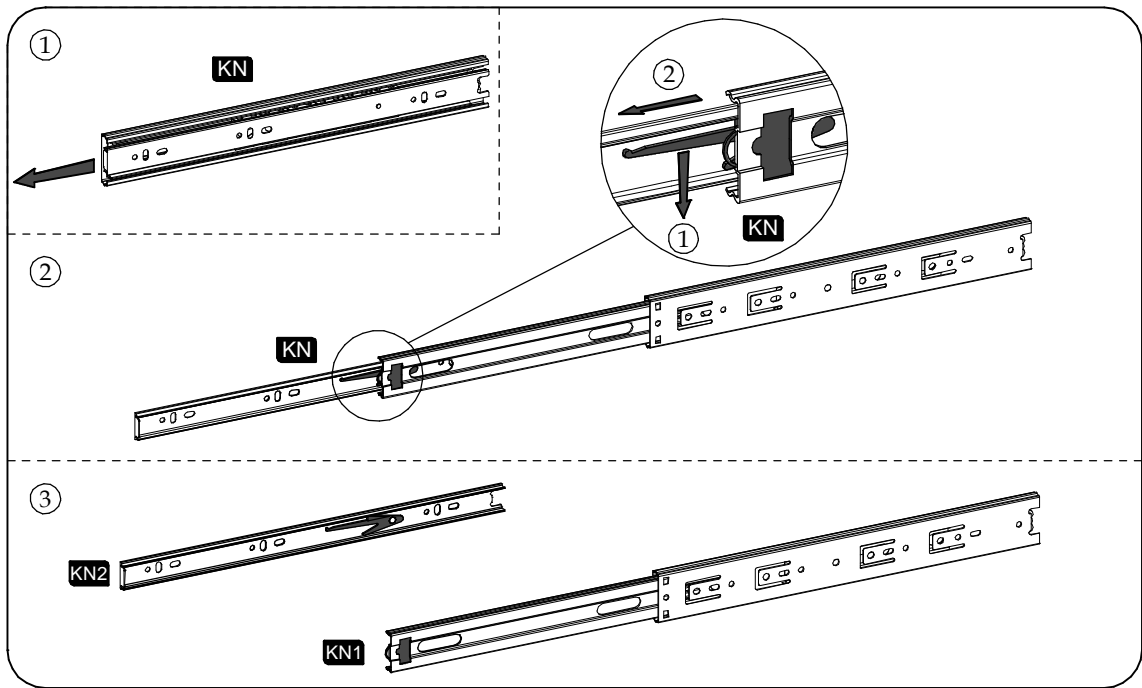




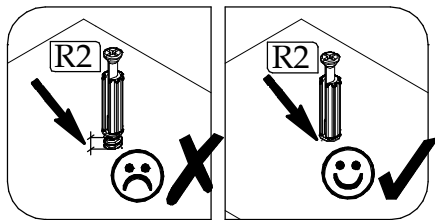
► 1



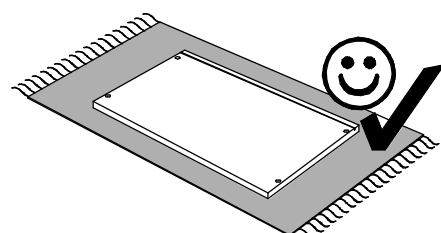
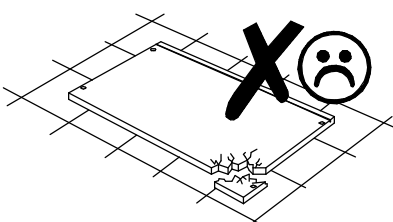
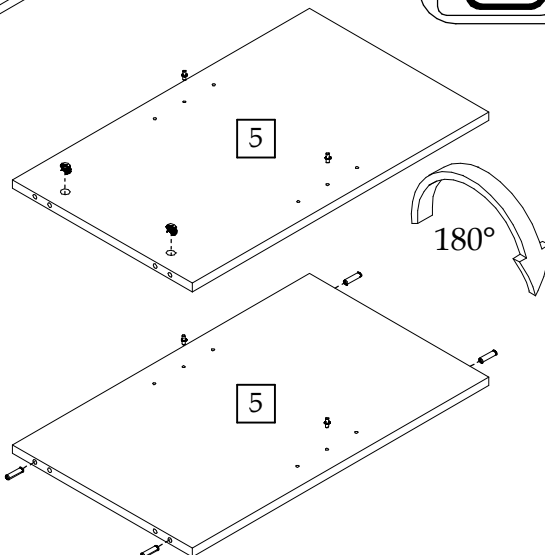
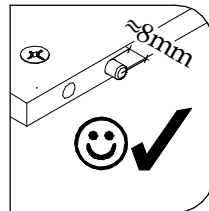
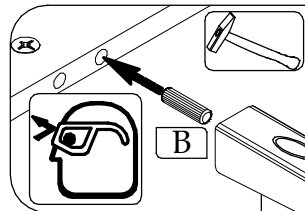
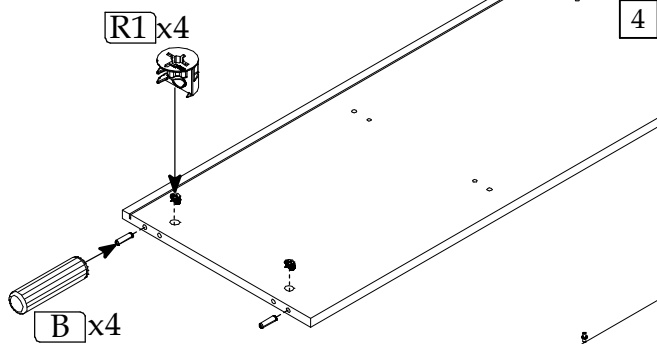
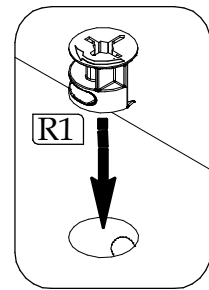
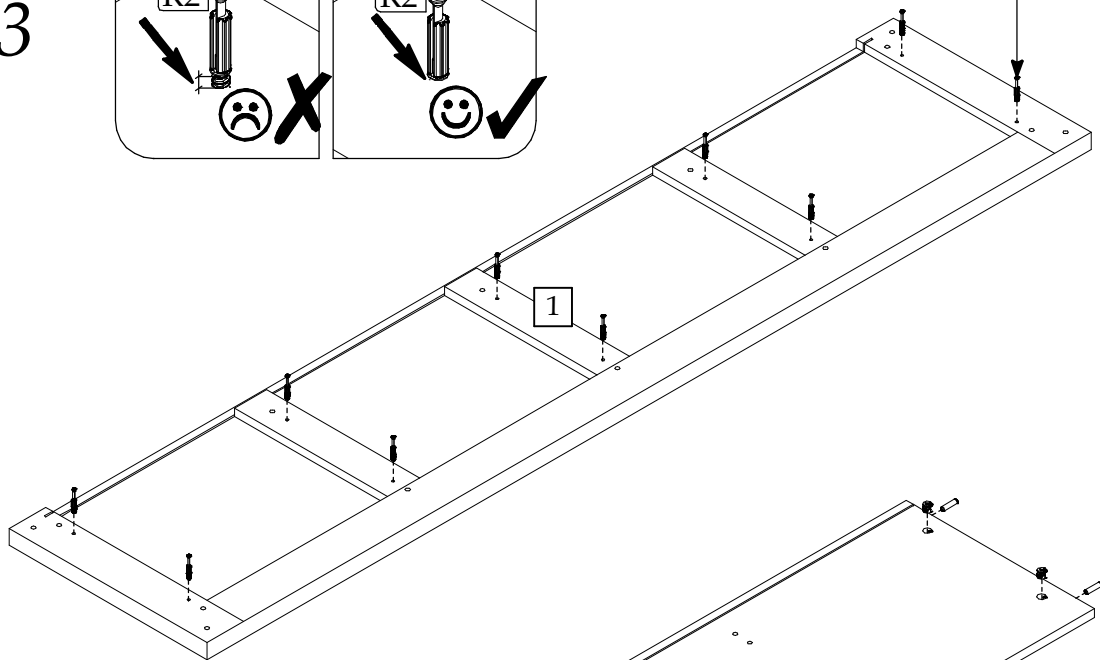
▶ 2



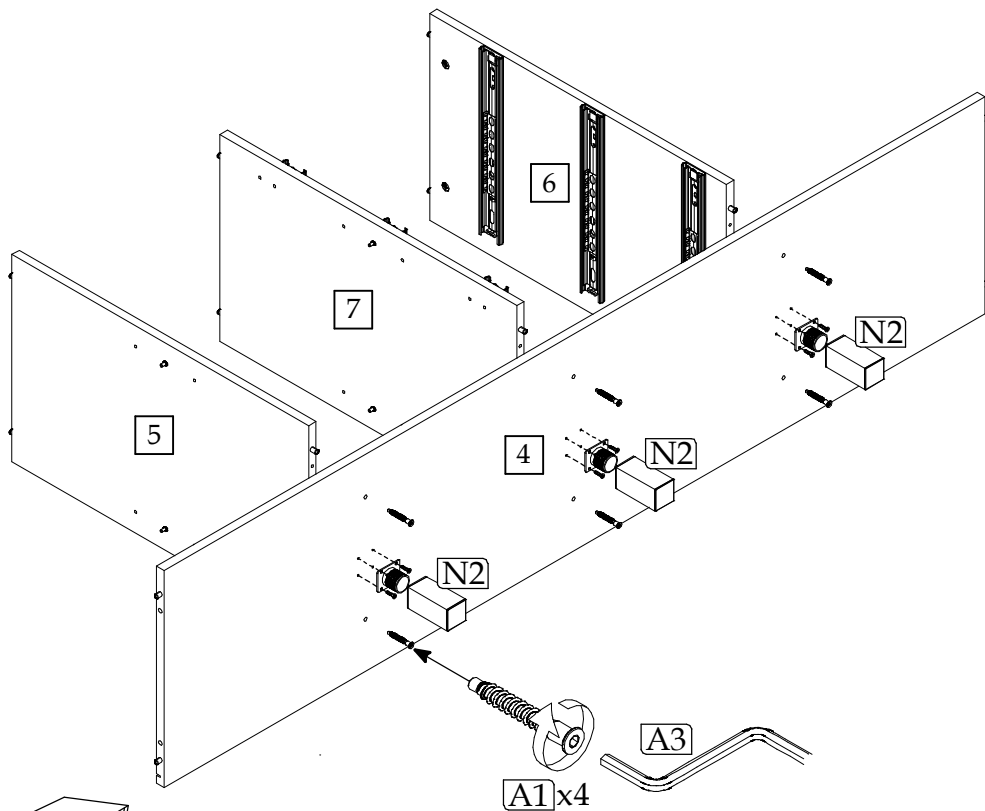
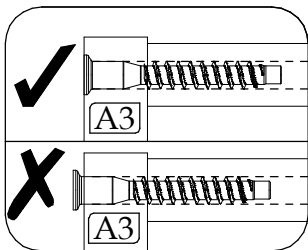
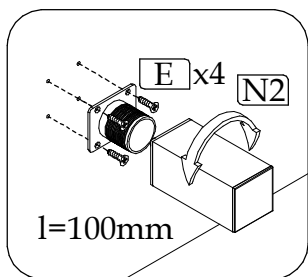
3



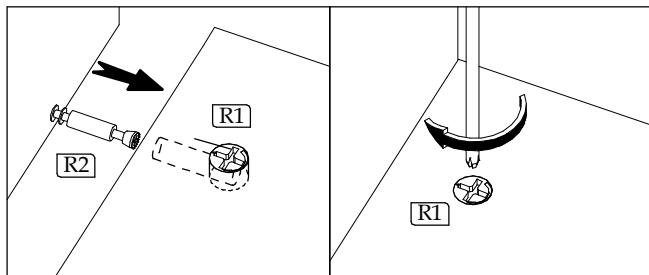
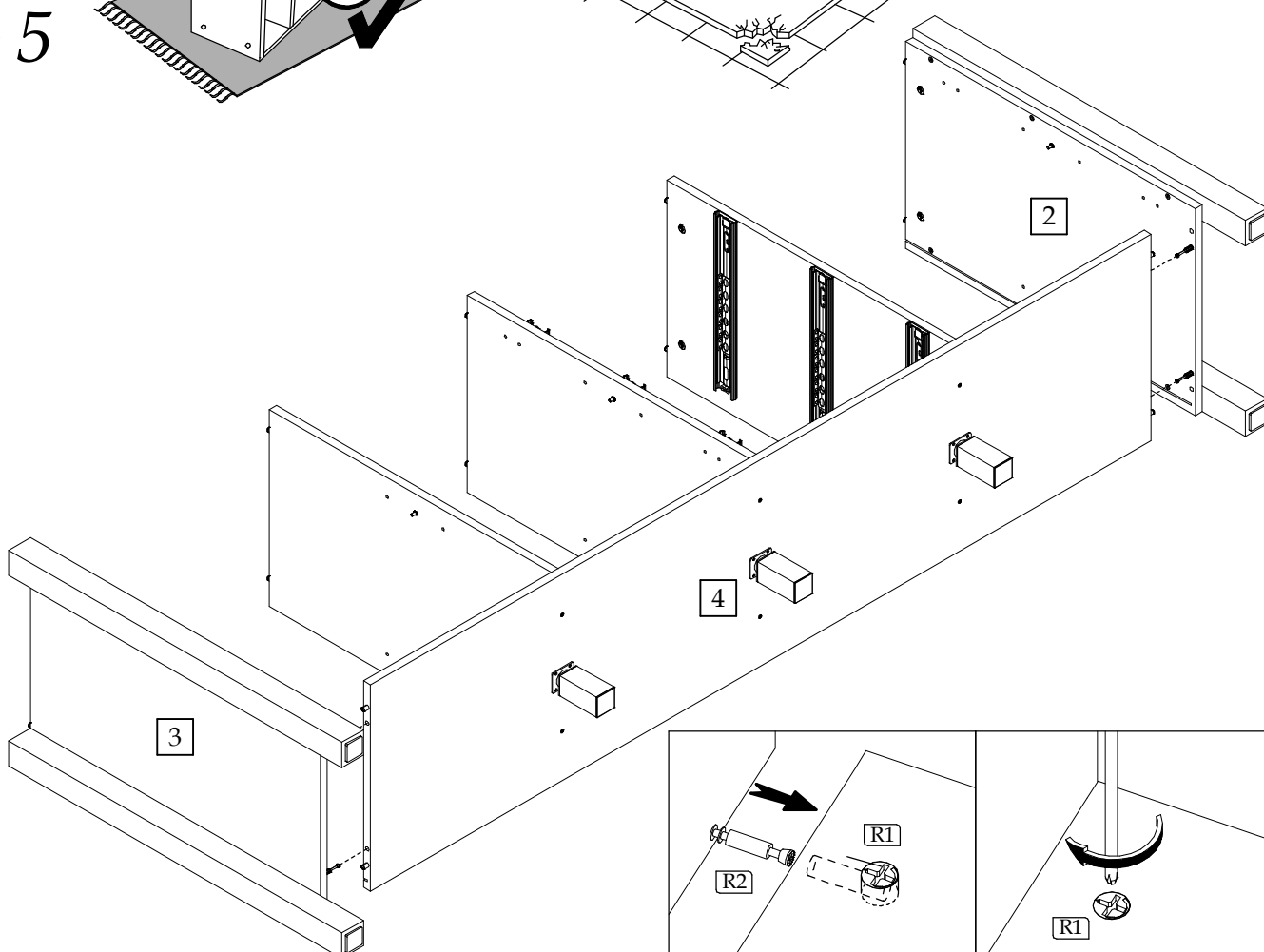
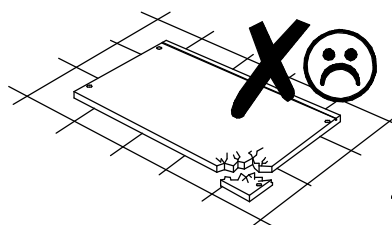
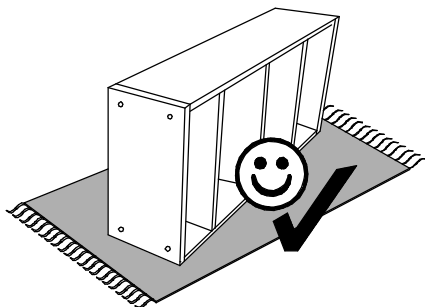
R2
x10



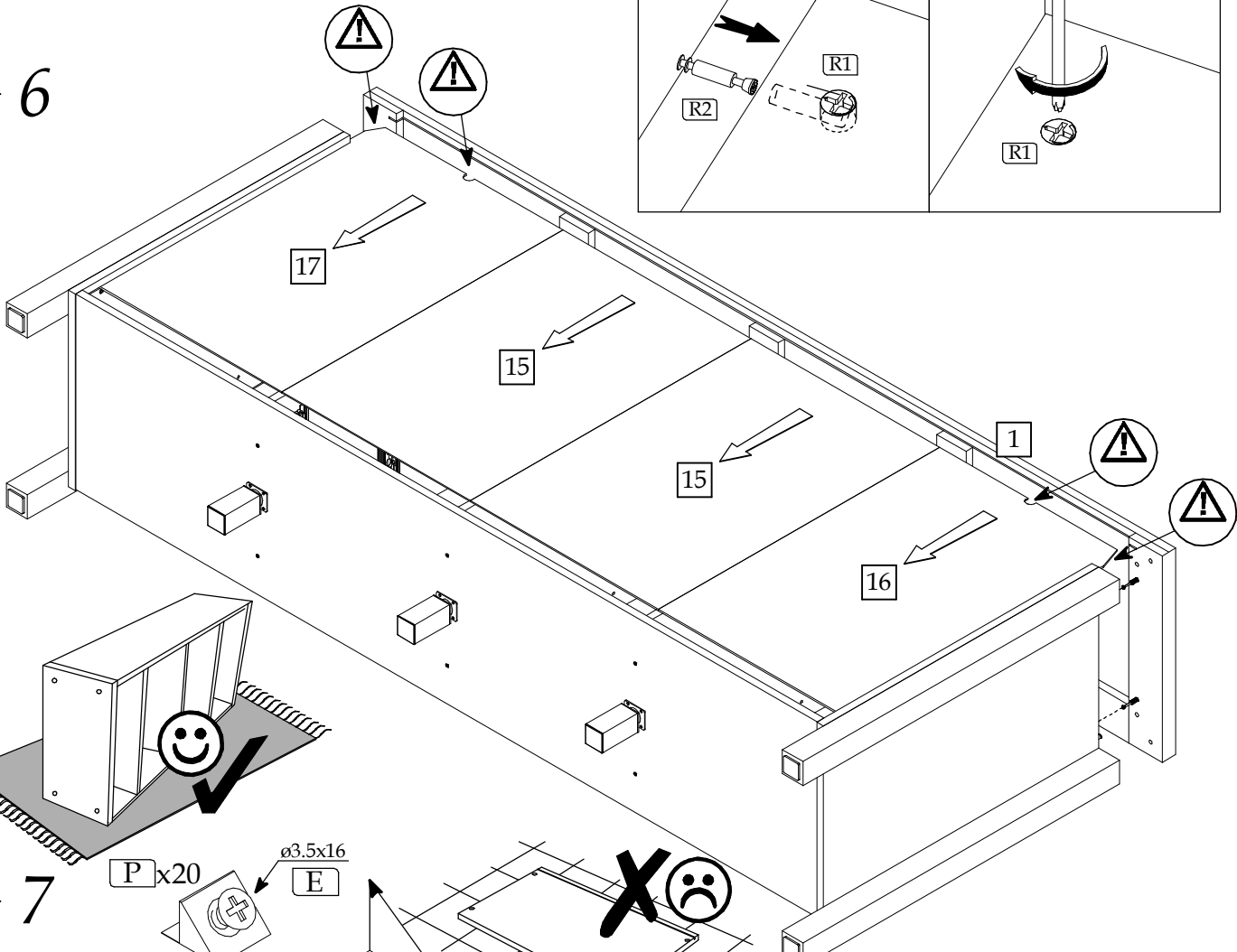
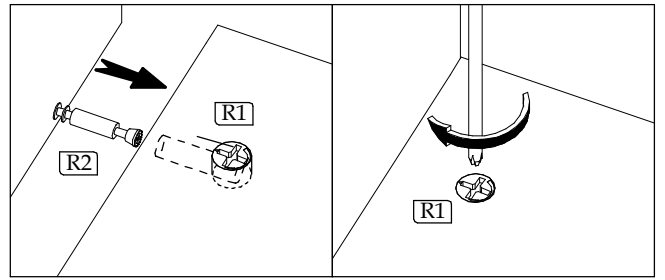
▶ 4



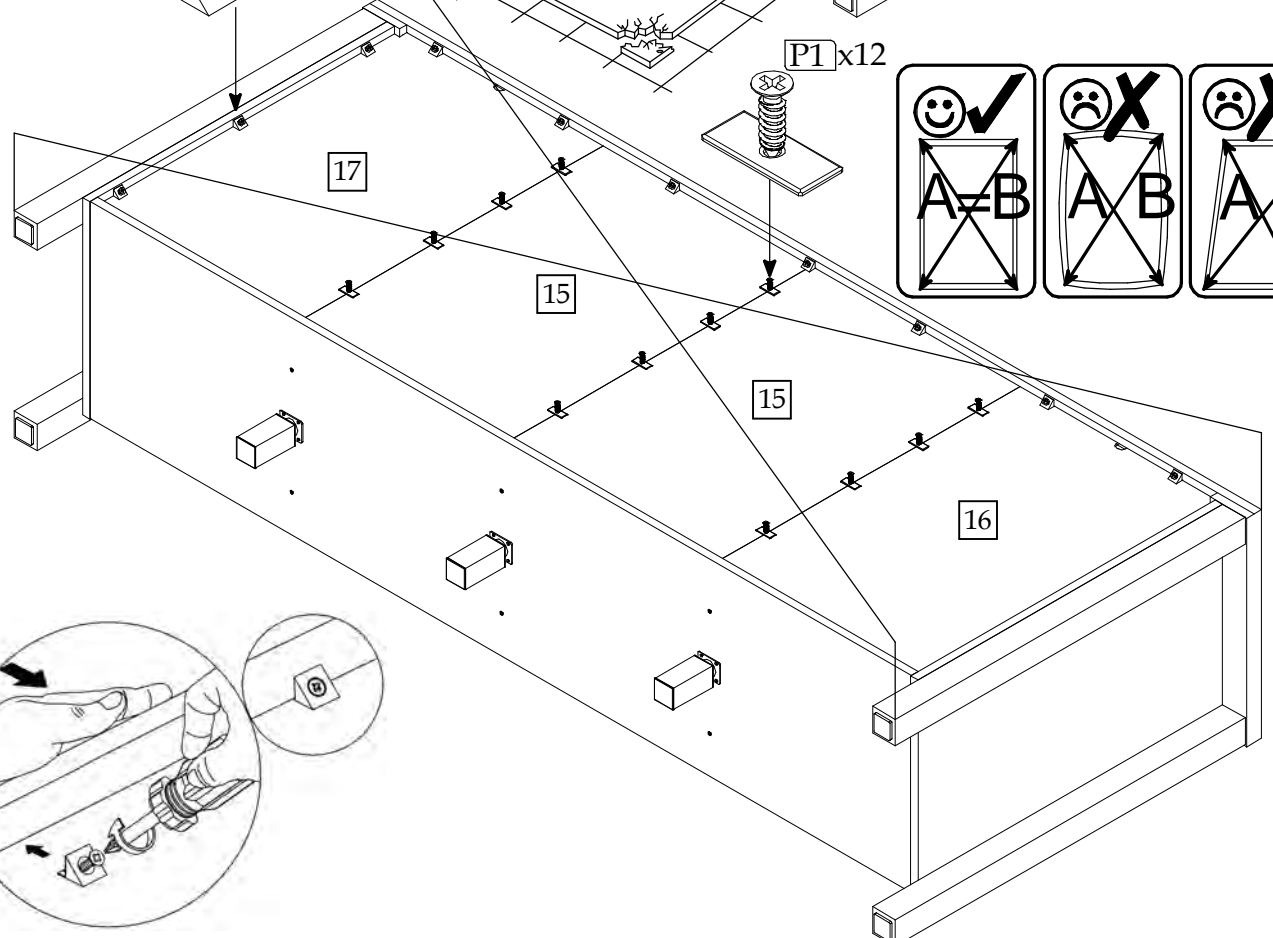
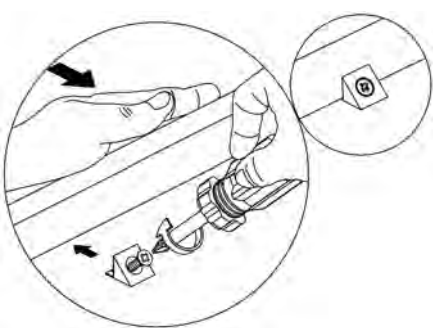
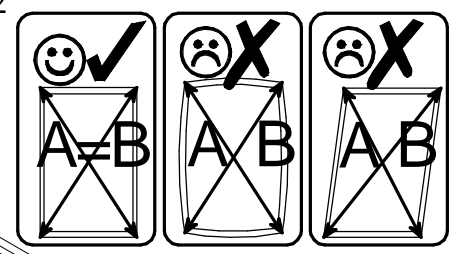
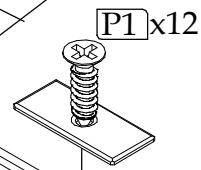
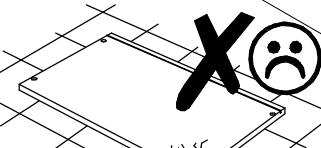
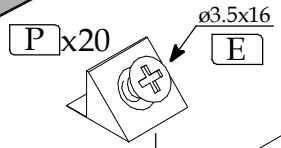
▶ 5



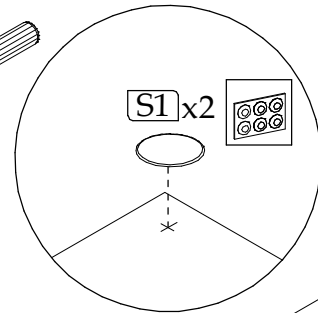
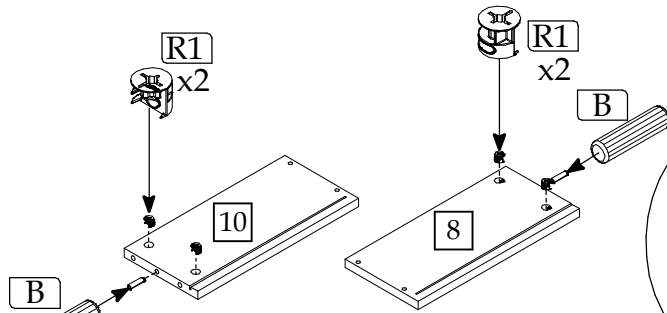
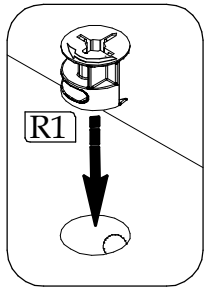
▶ 6



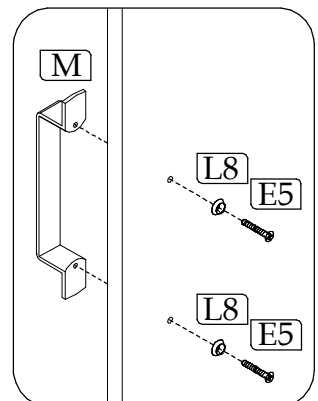
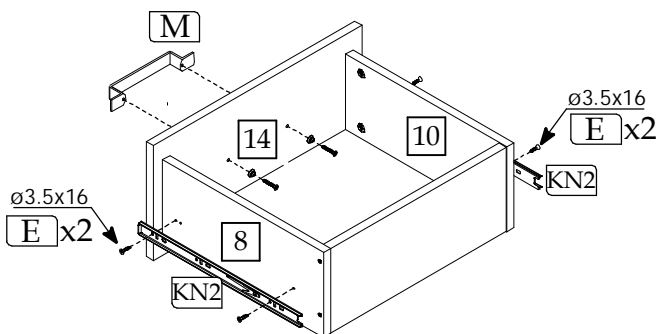
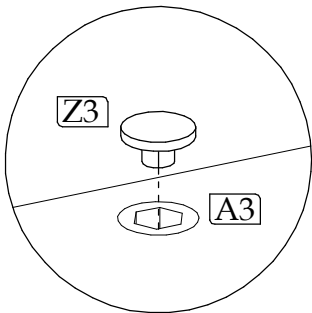
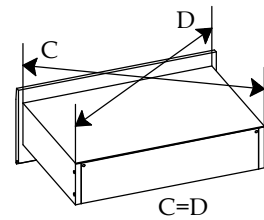
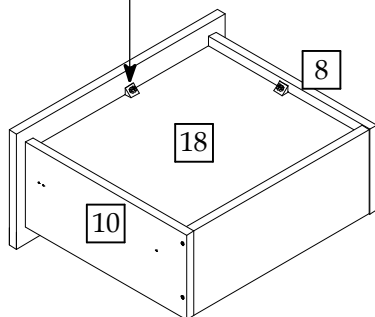
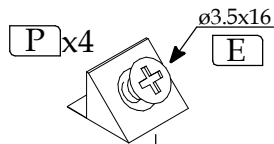
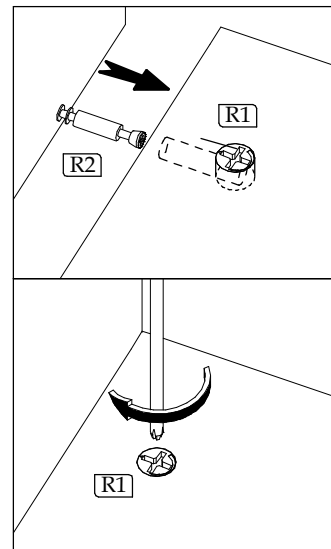
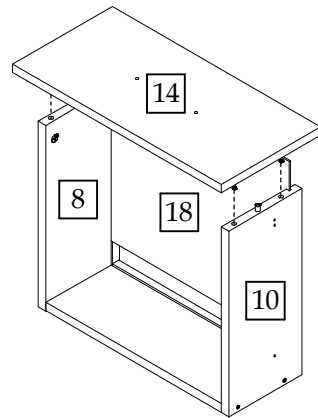
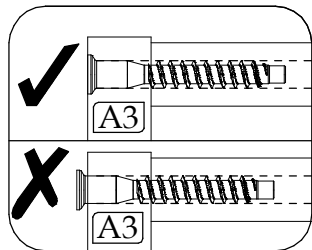
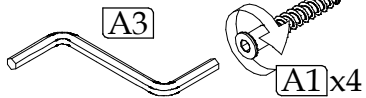
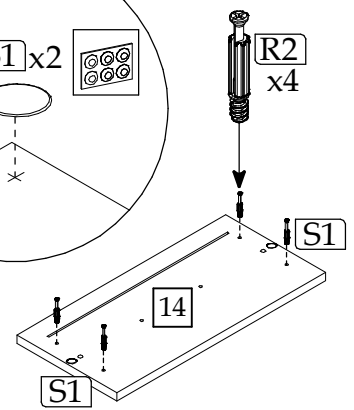
▶ 7



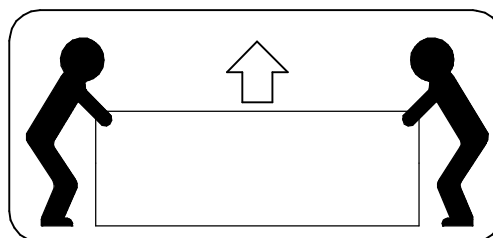
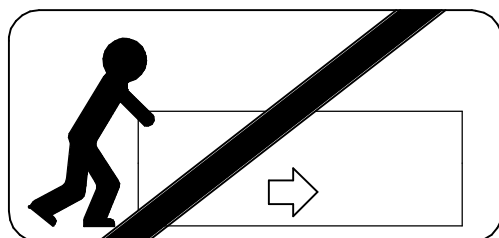
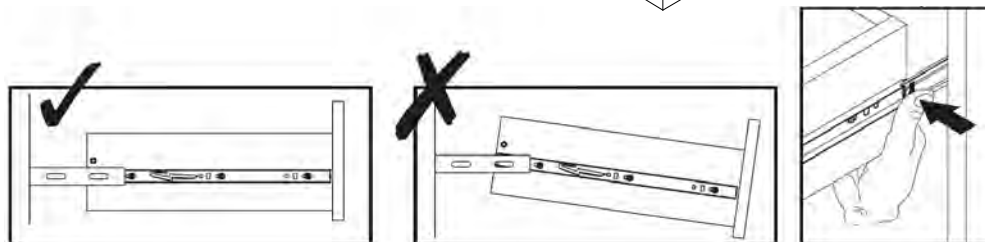
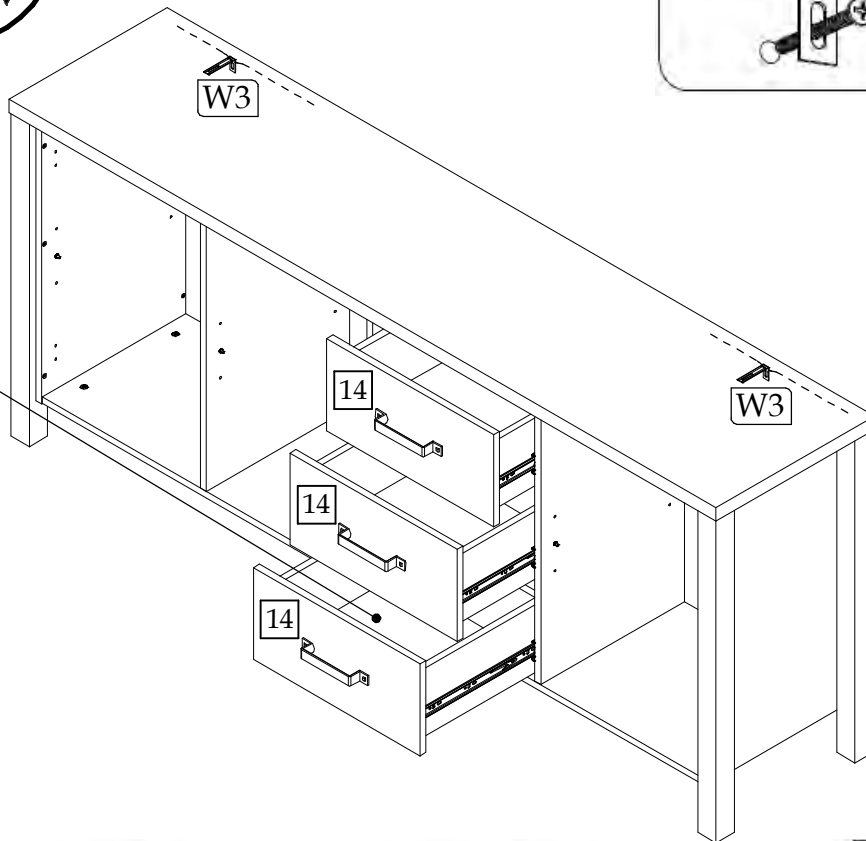
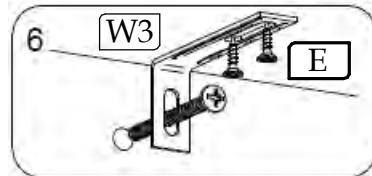
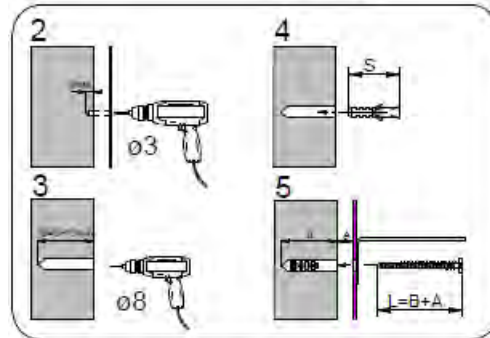
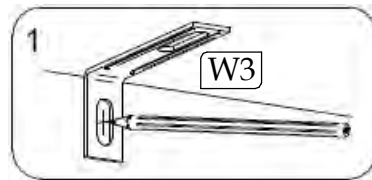
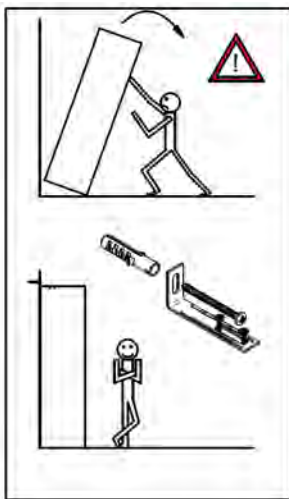
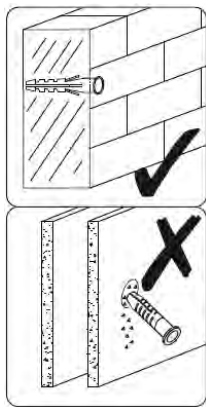
8



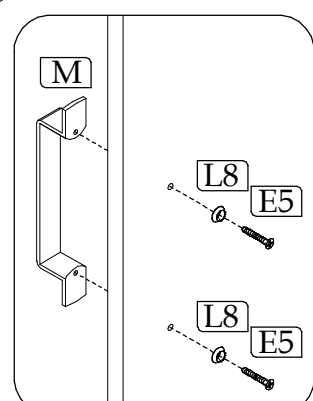
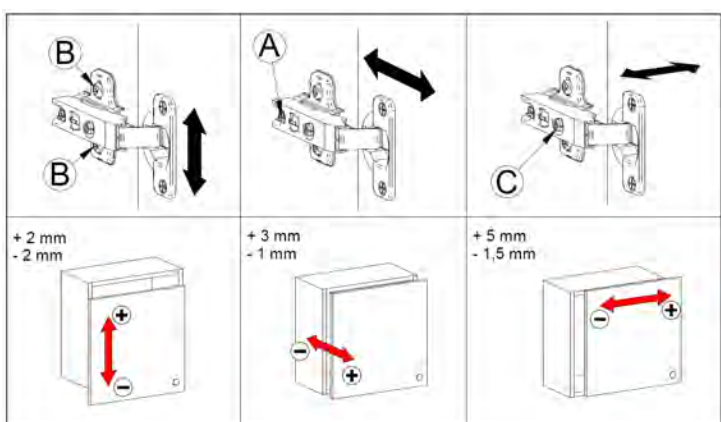
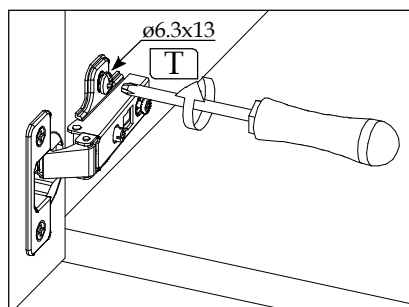
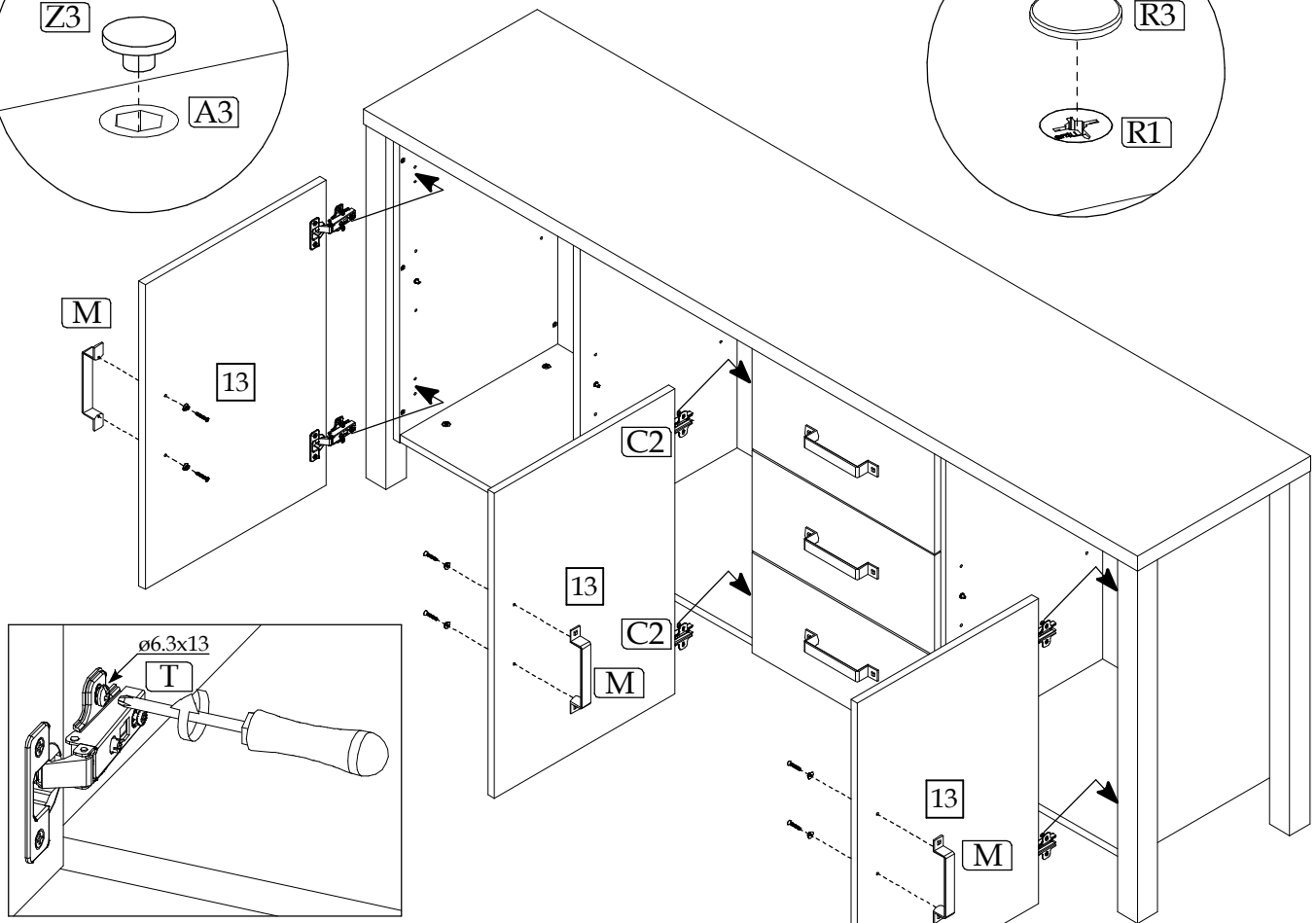
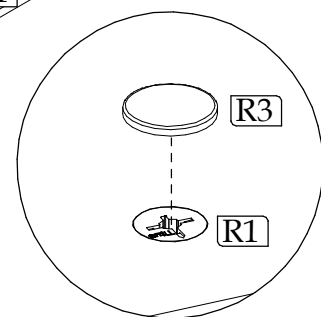
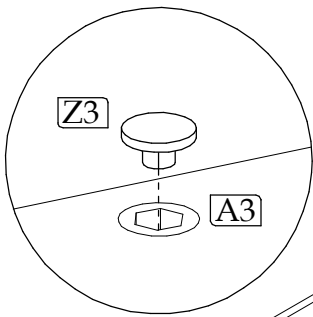
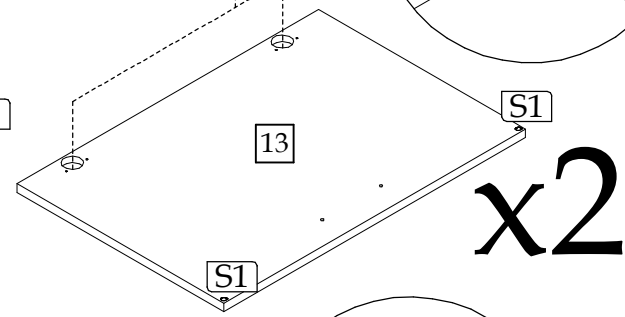
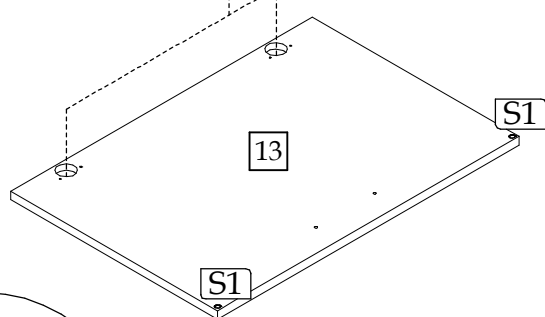
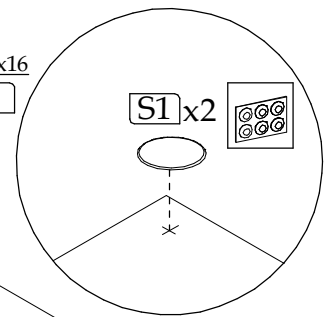
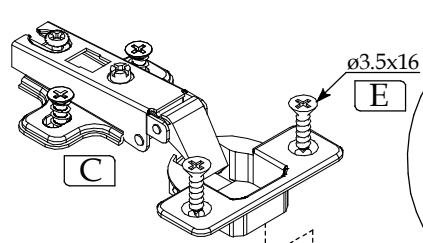
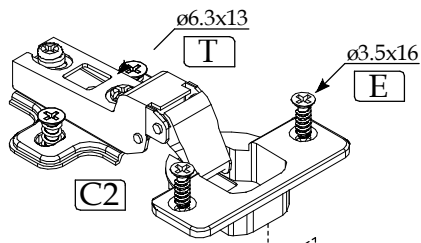
x3



9



▶ 10



▶ 11

