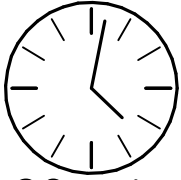
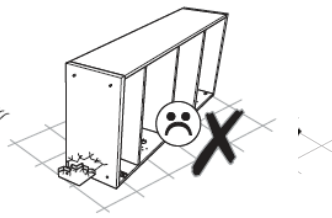
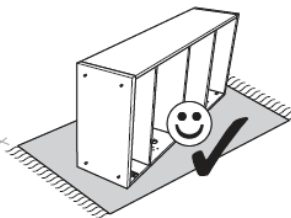
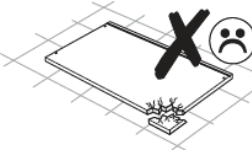
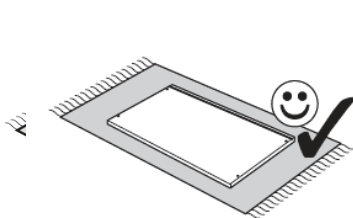
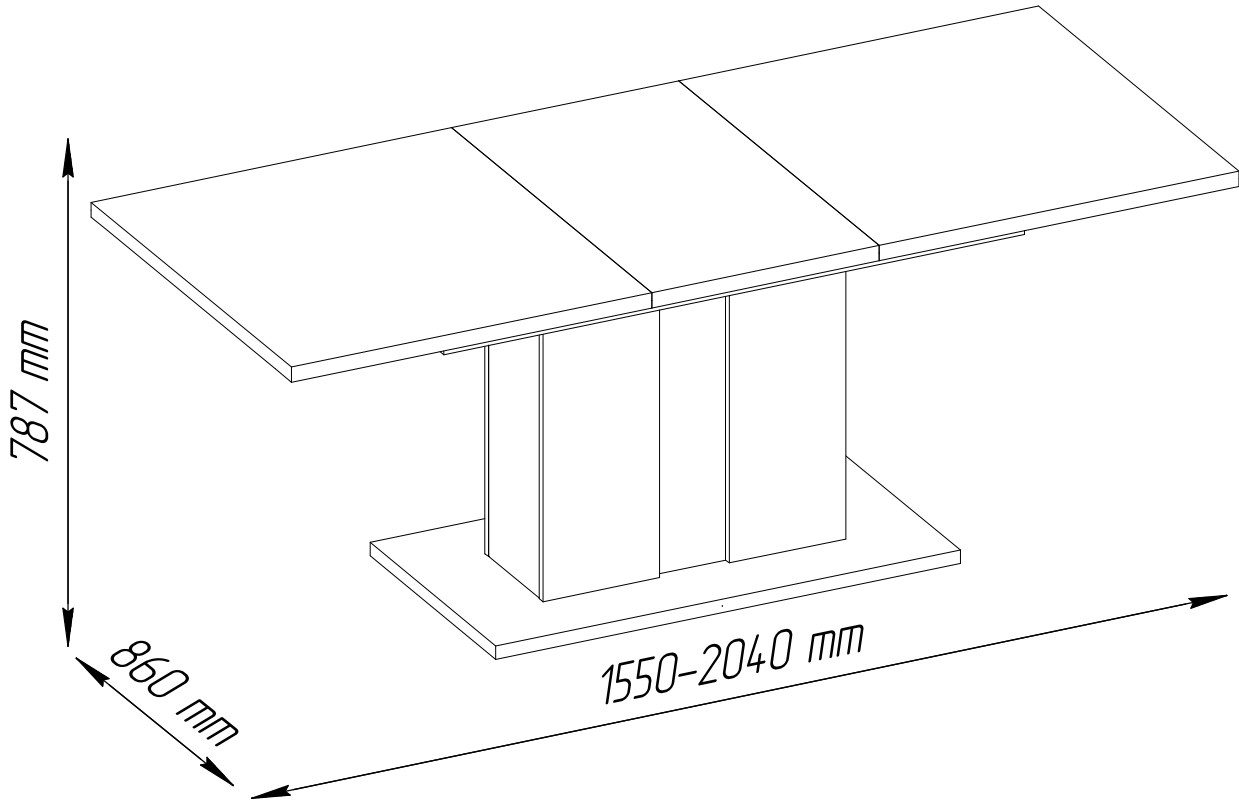
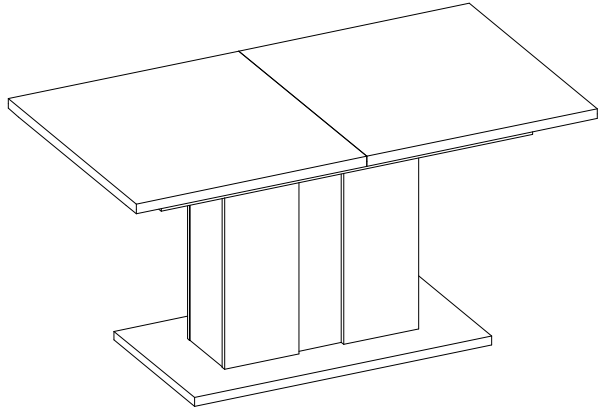
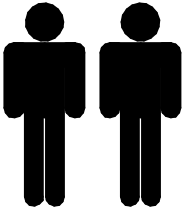


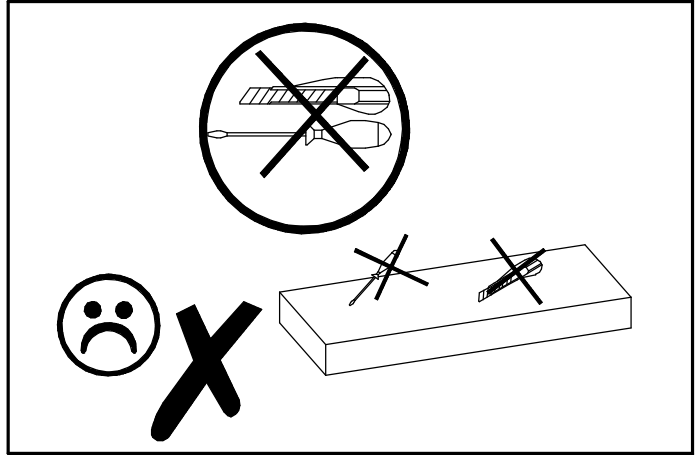
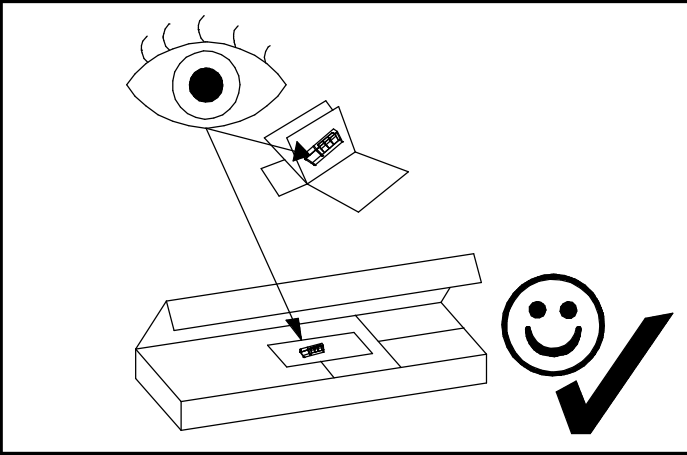
Eridan

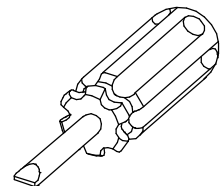
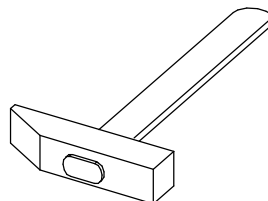
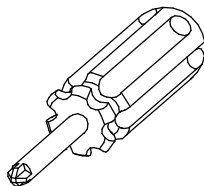
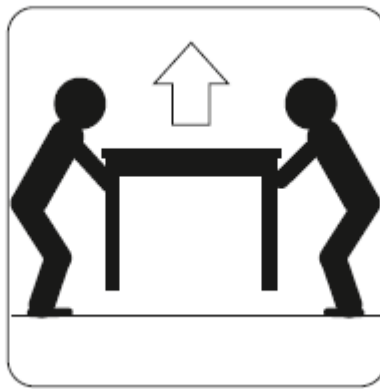
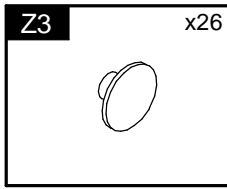
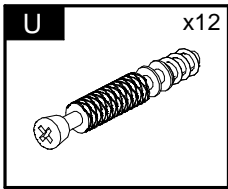
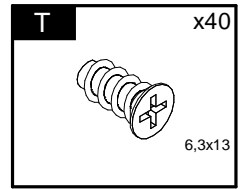
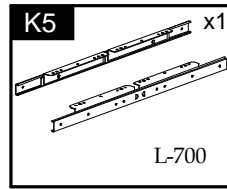
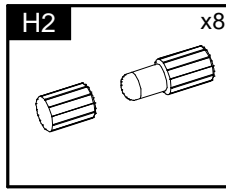
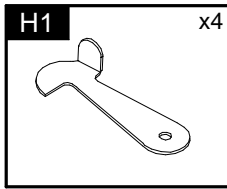
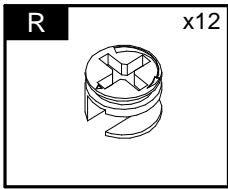
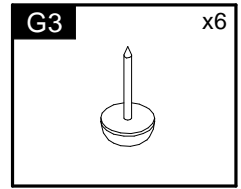
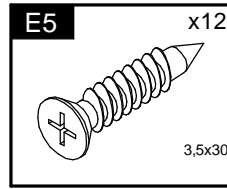
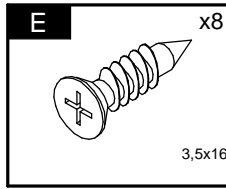
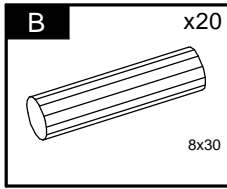
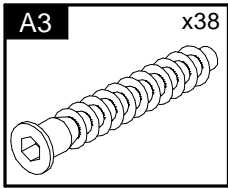
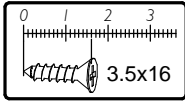
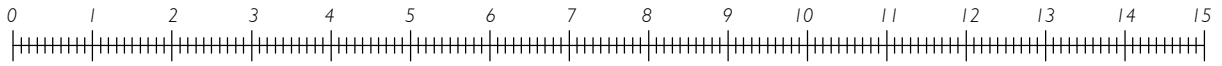
Type S

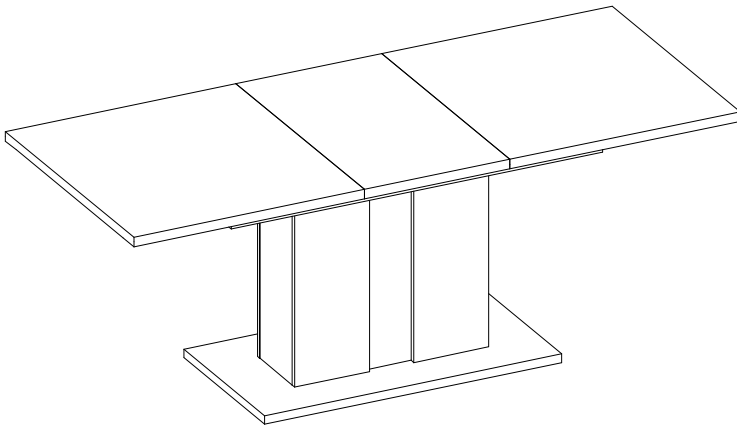


90 min

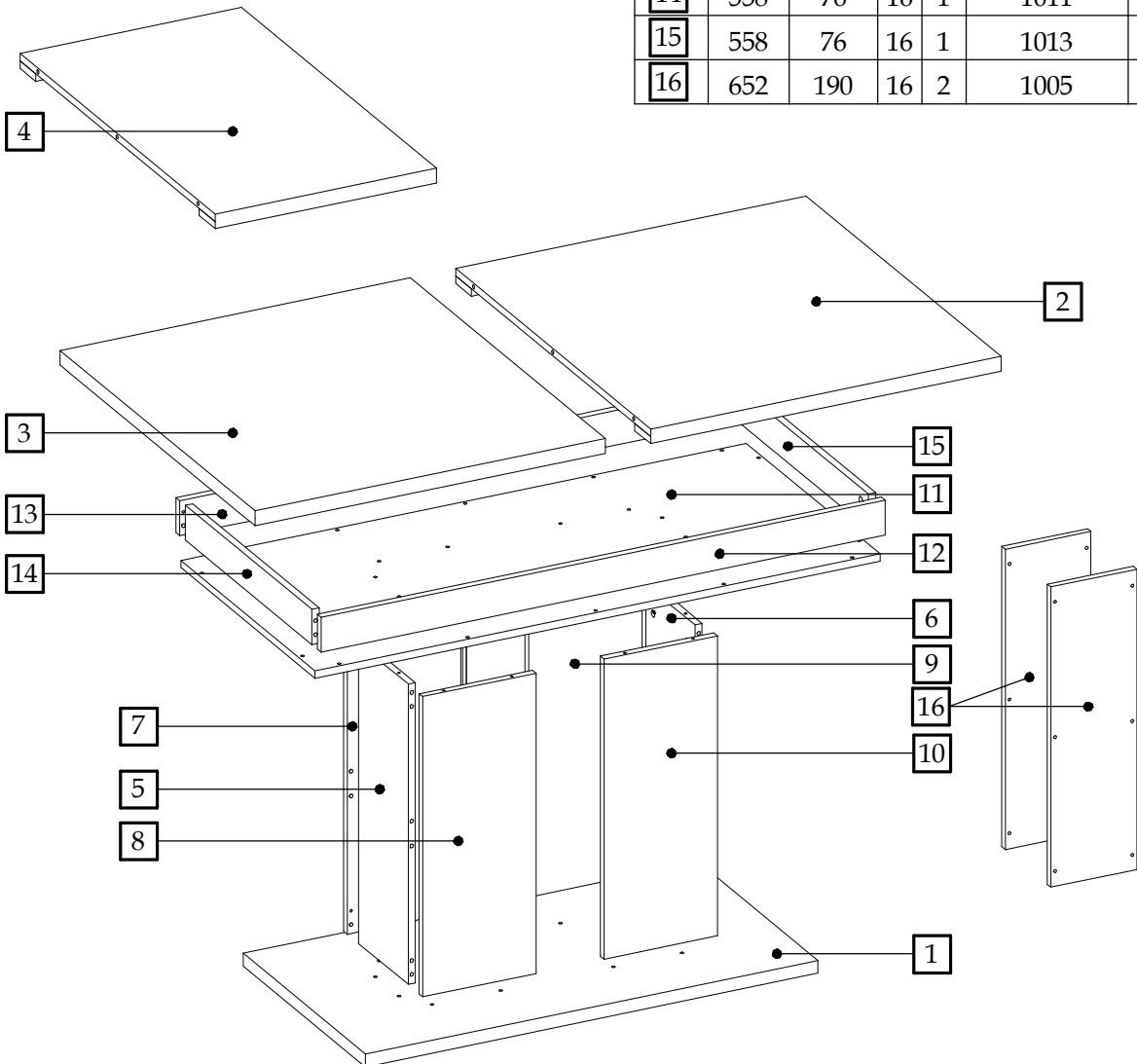






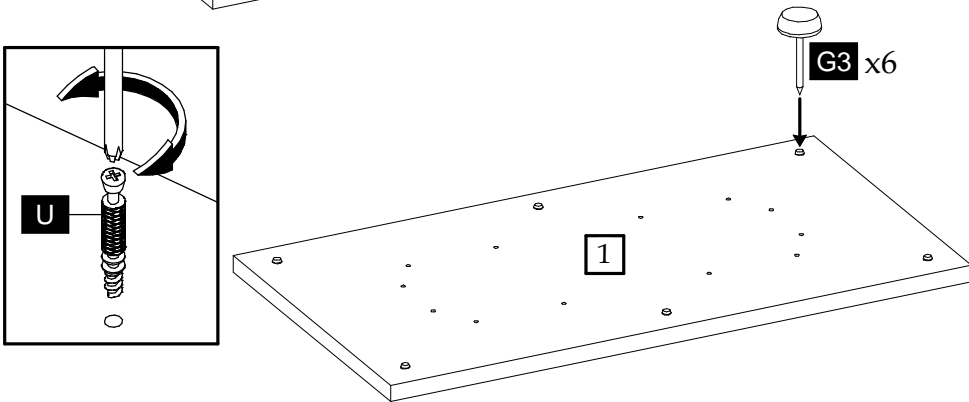
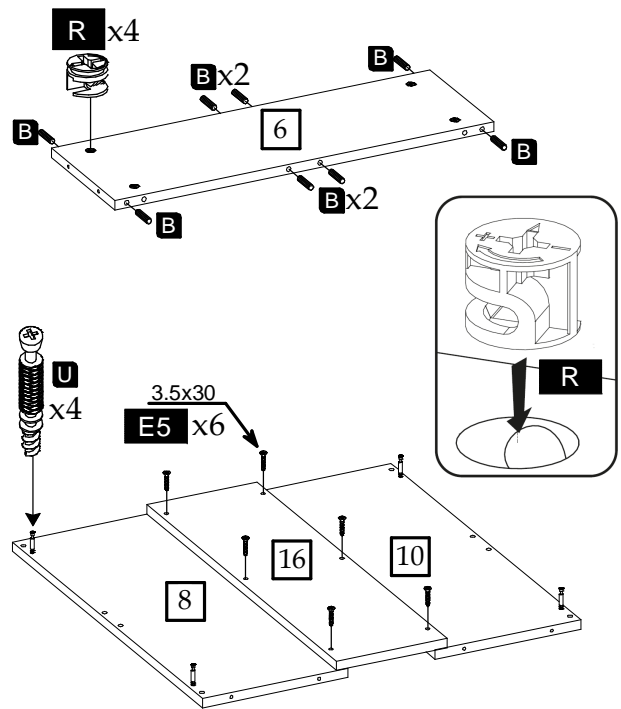
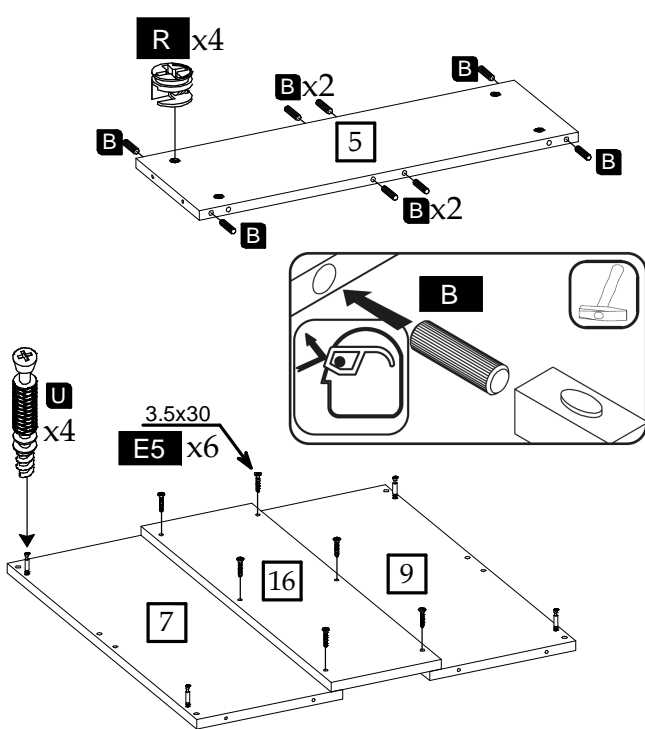


Element symbol	Measurements				Code	Pack
1	540	1000	32	1	1002	2/2
2	860	775	32	1	1040/2040	1/2
3	860	775	32	1	1041/2041	1/2
4	860	490	22	1	1042/2042	1/2
5	218	652	16	1	1001	1/2
6	218	652	16	1	1008	1/2
7	652	251	16	1	1003	1/2
8	652	251	16	1	1004	1/2
9	652	251	16	1	1007	1/2
10	652	251	16	1	1009	1/2
11	1250	592	16	1	1015	2/2
12	1248	76	16	1	1012	2/2
13	1248	76	16	1	1014	2/2
14	558	76	16	1	1011	1/2
15	558	76	16	1	1013	1/2
16	652	190	16	2	1005	2/2

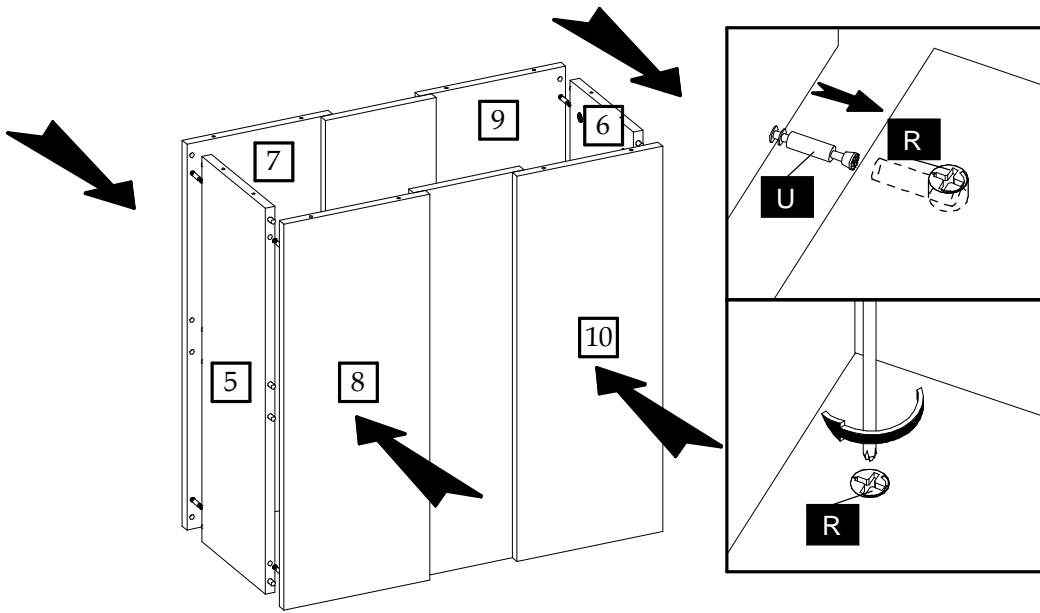




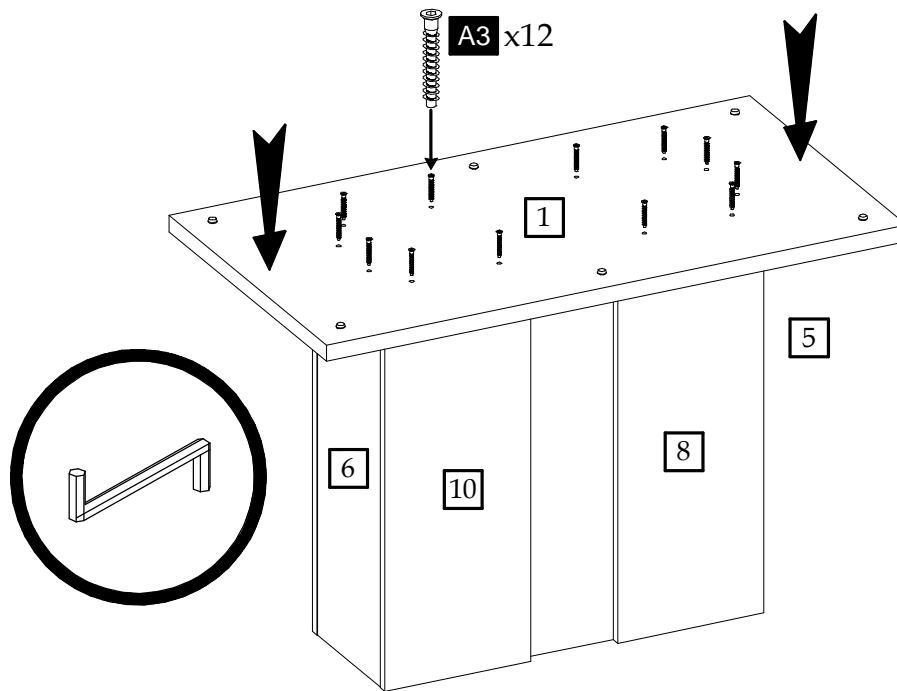
1



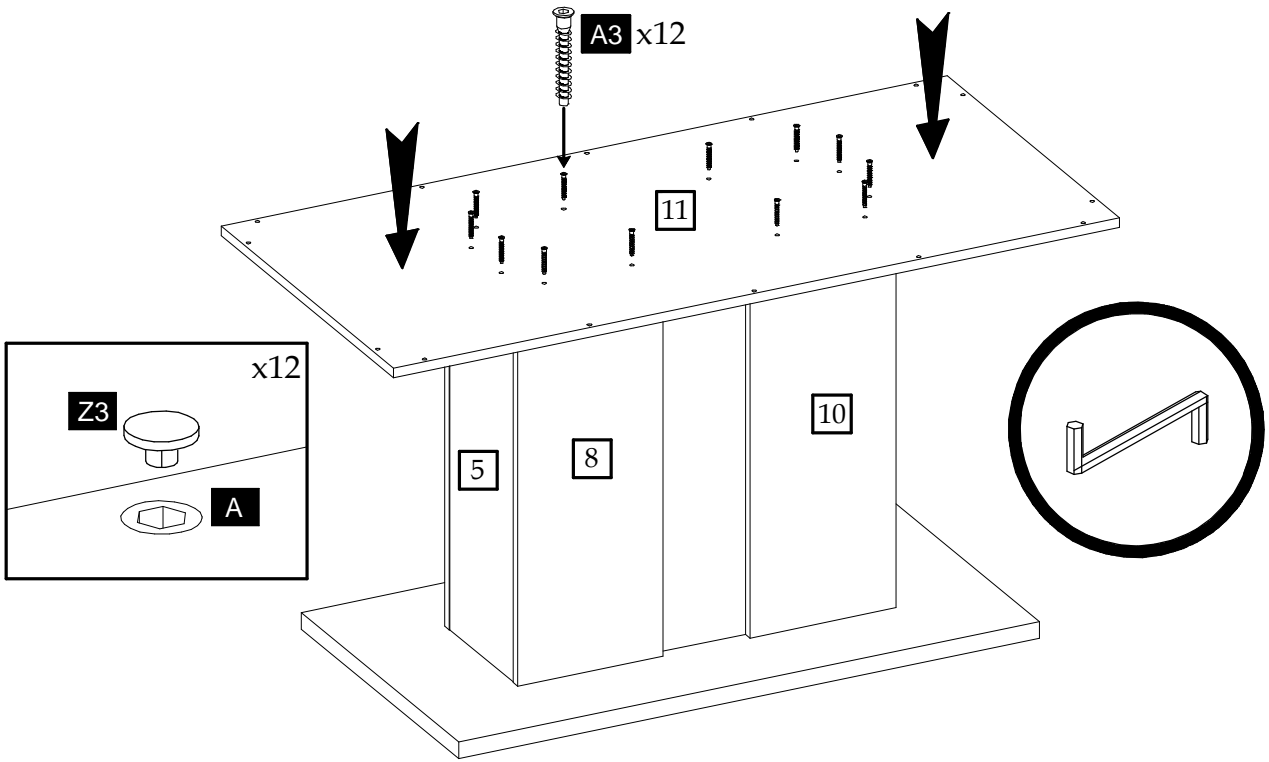
2



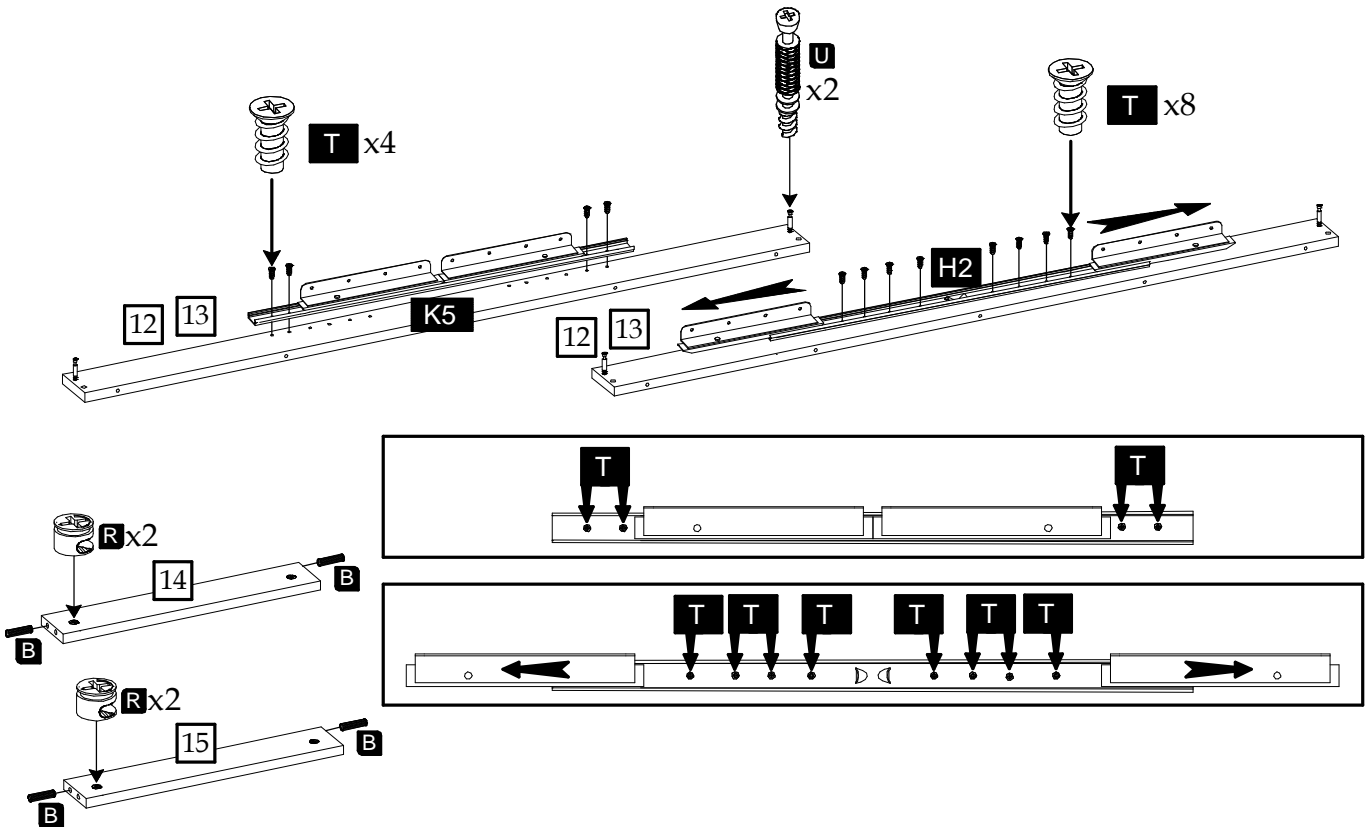
3



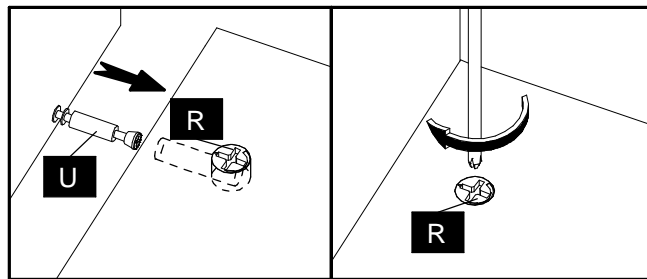
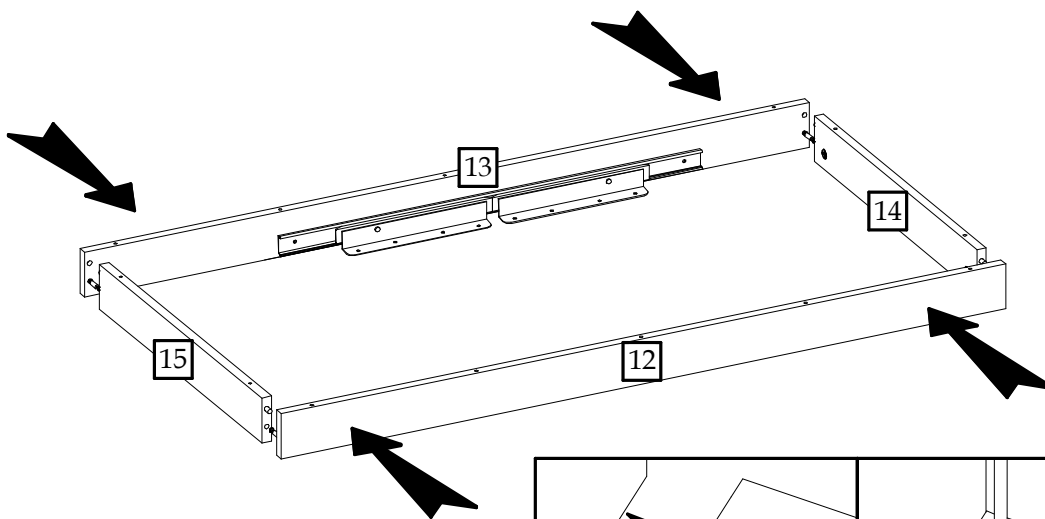
4



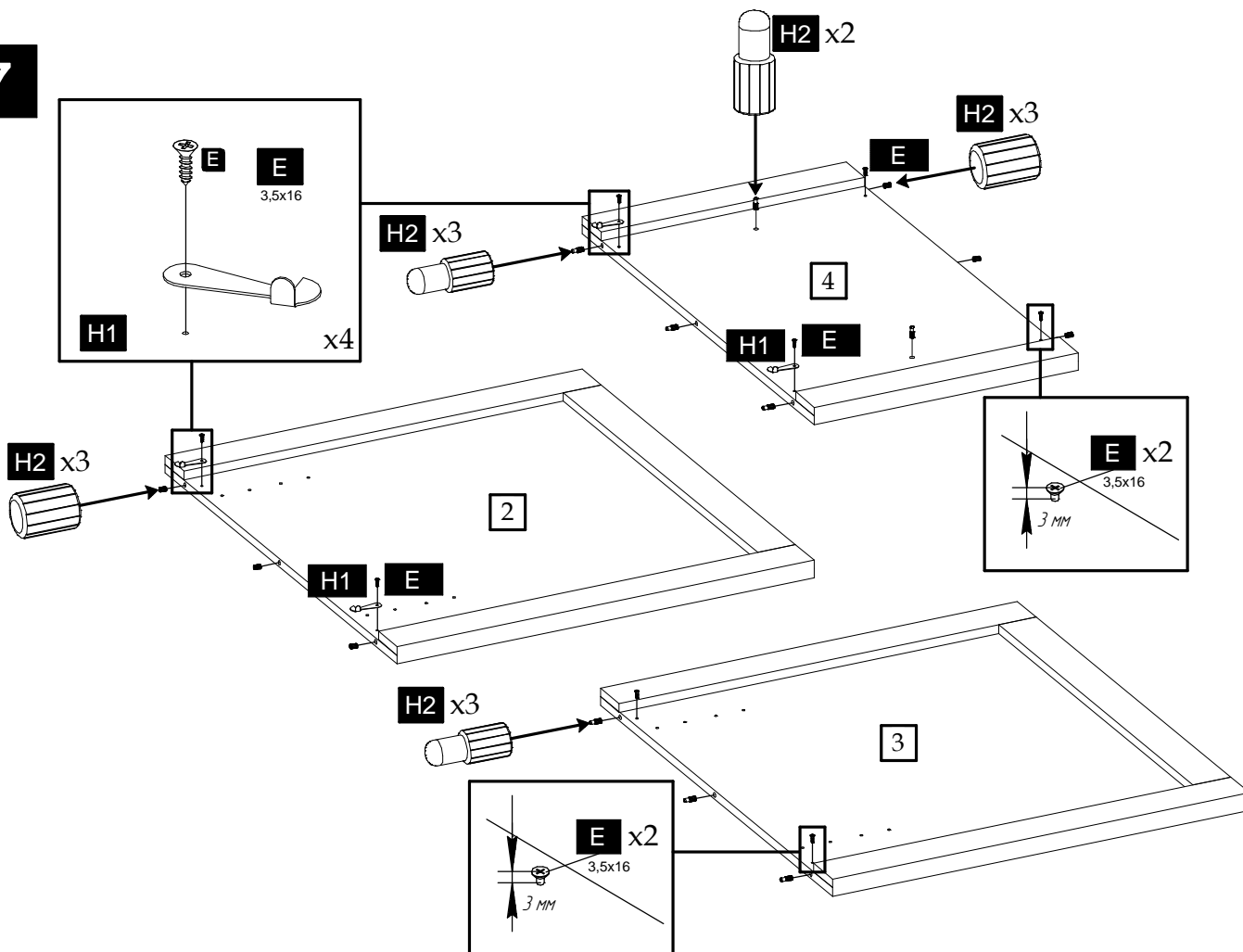
5



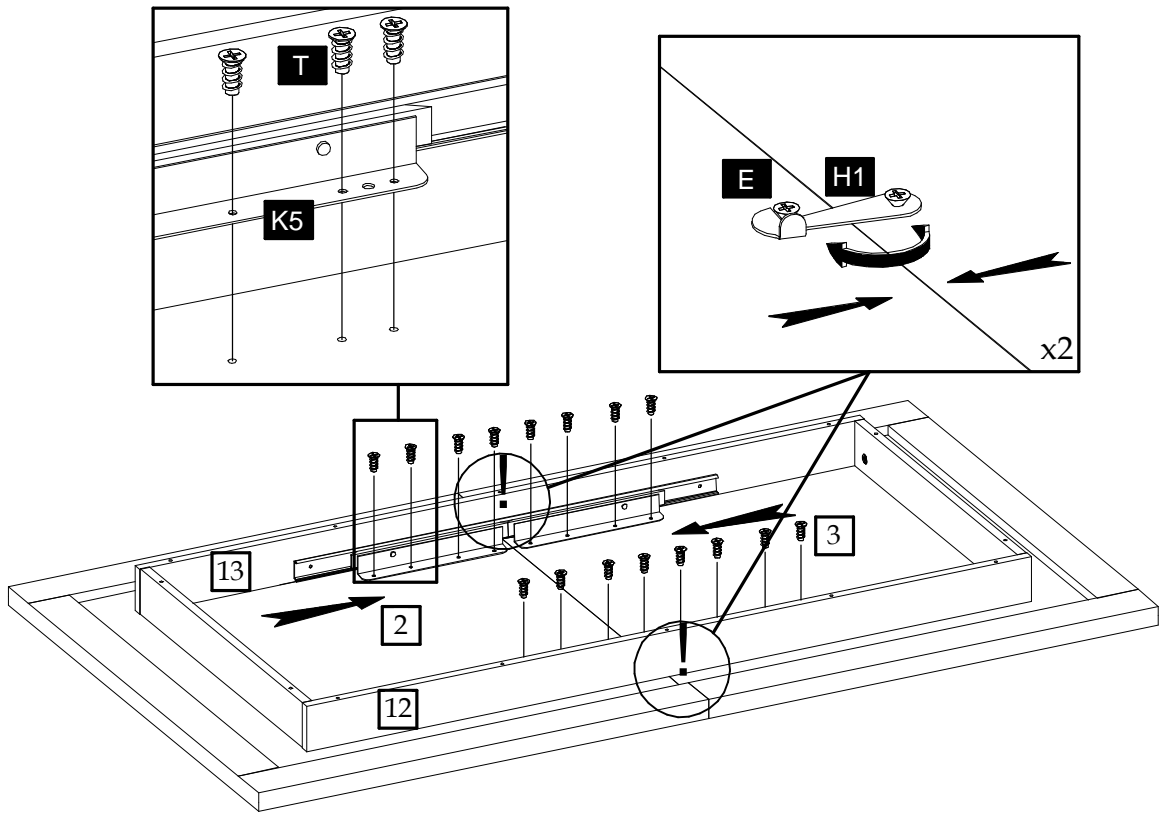
6



7



8



9

