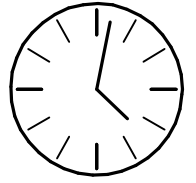
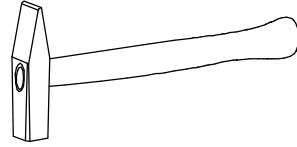
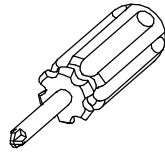
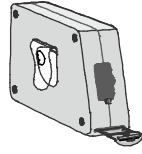
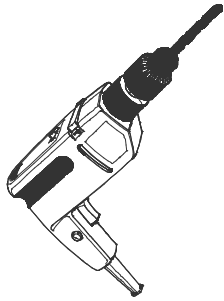
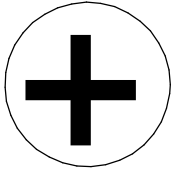
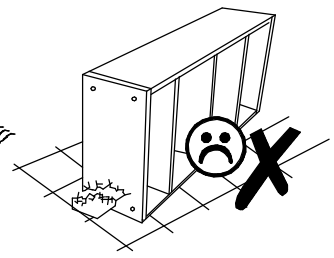
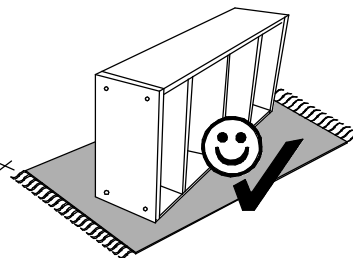
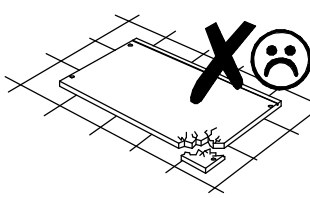
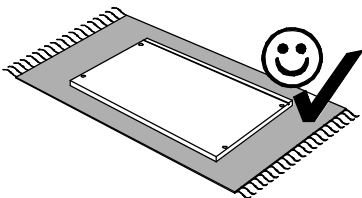
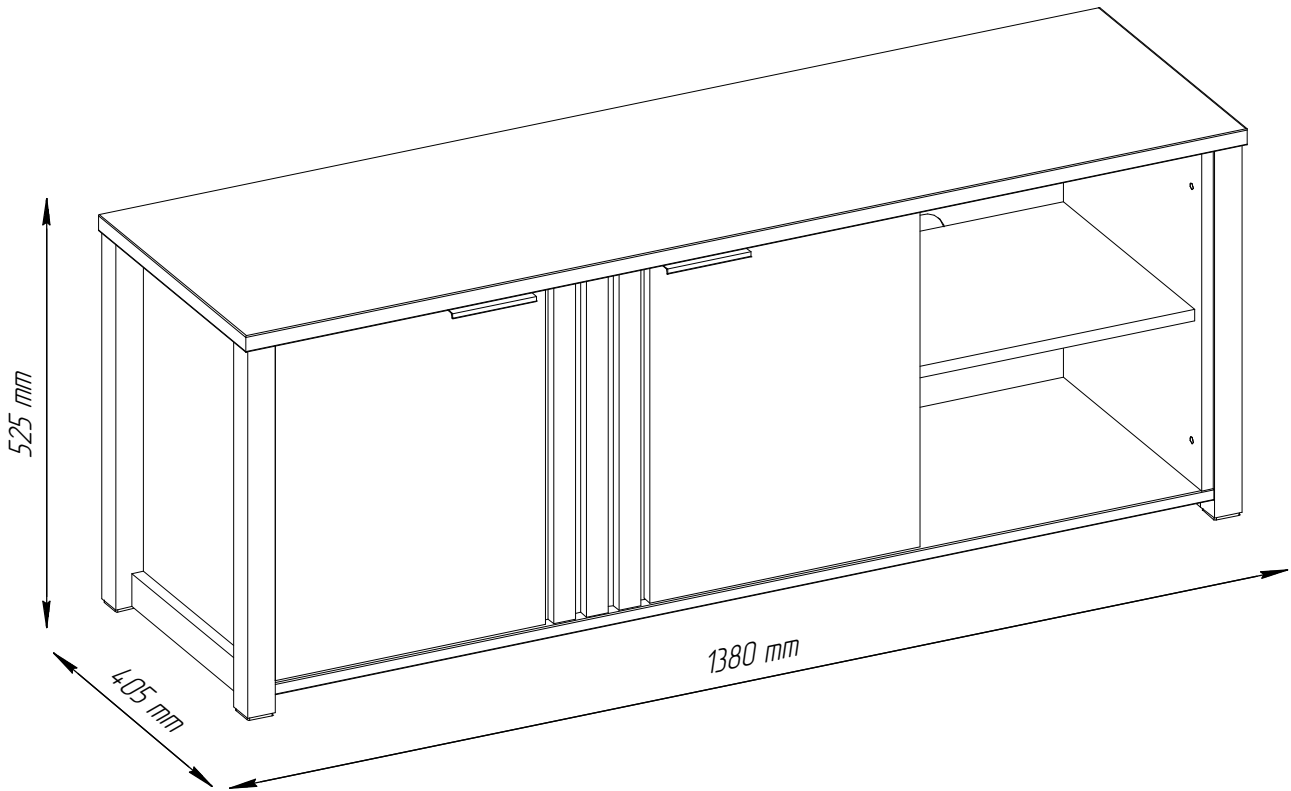
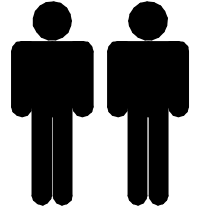
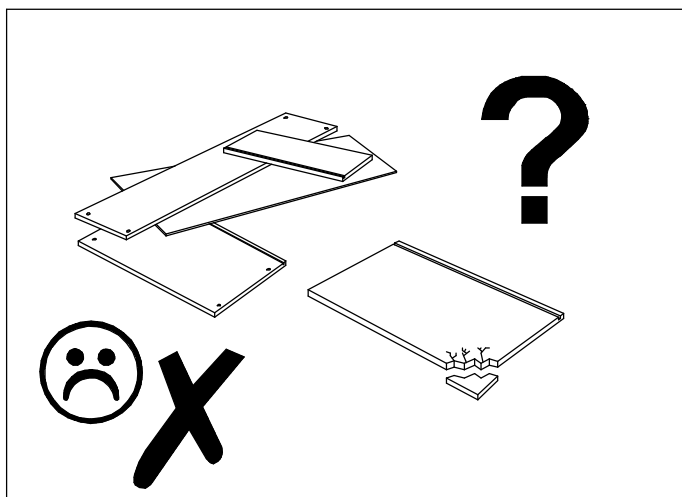
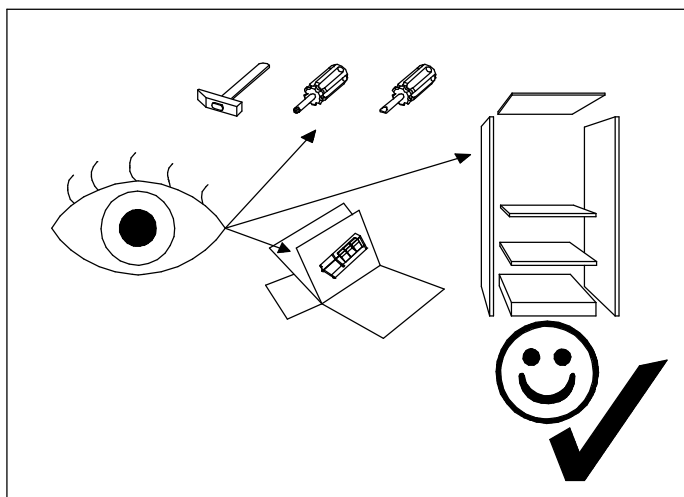
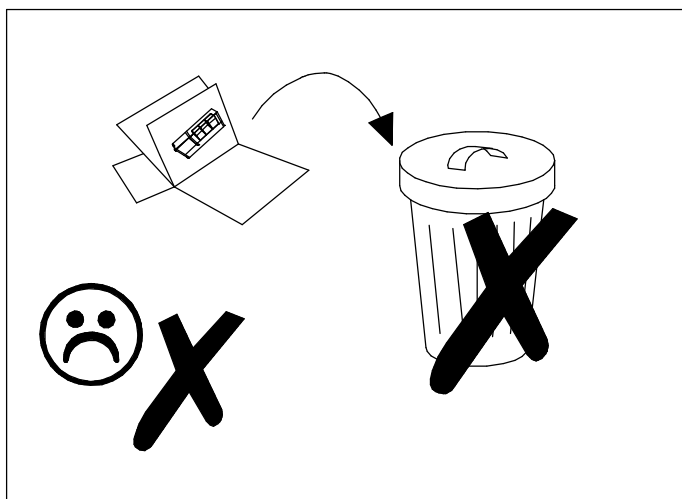
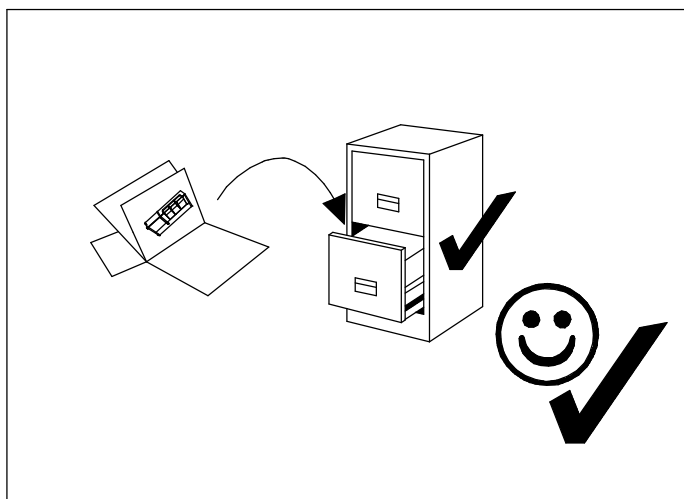
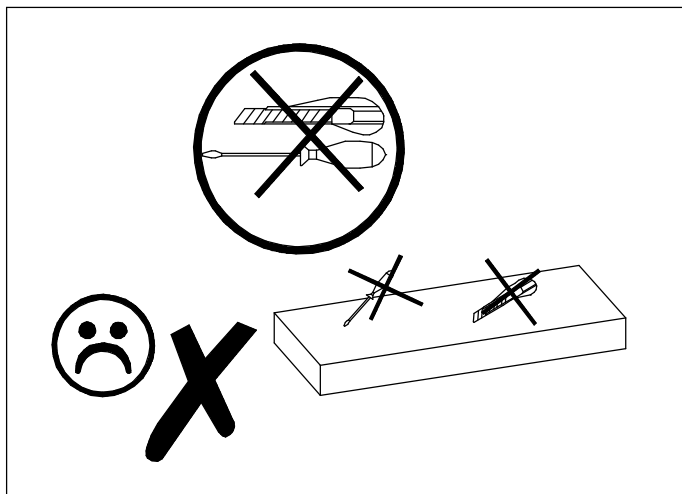
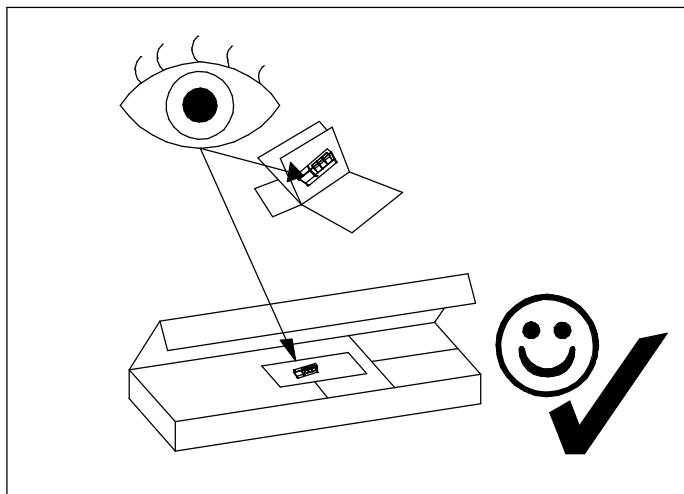


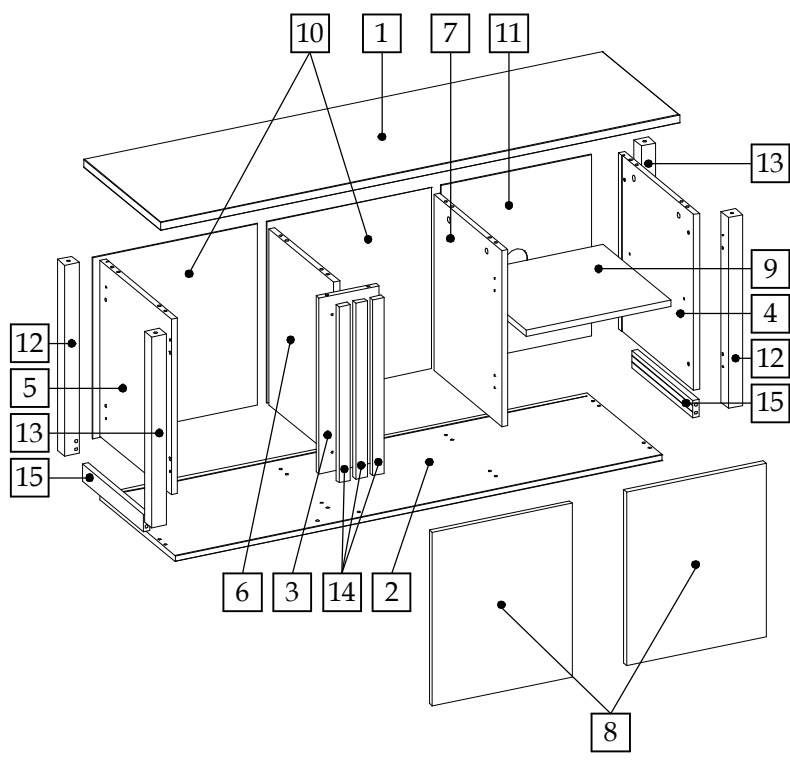
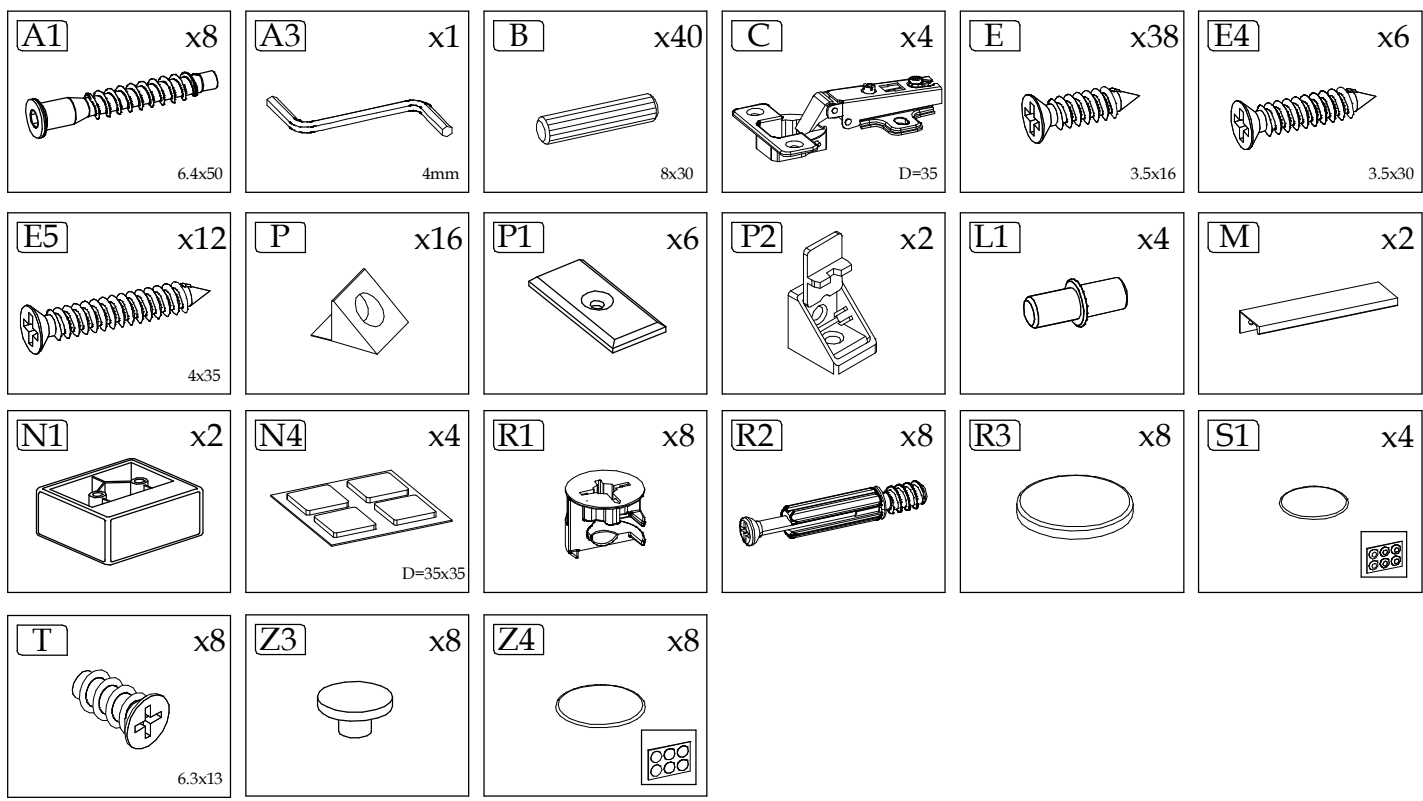
HELIX B



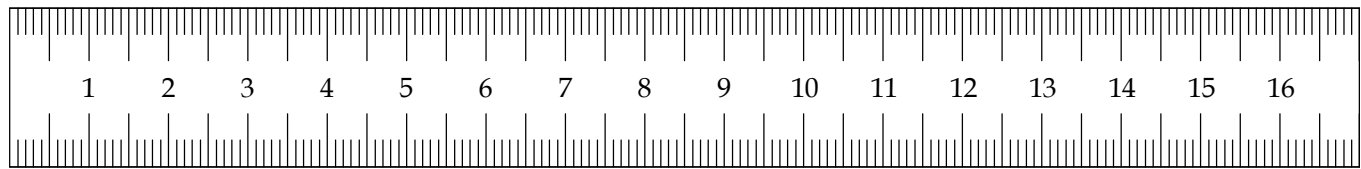
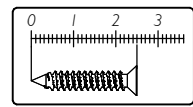
100 min

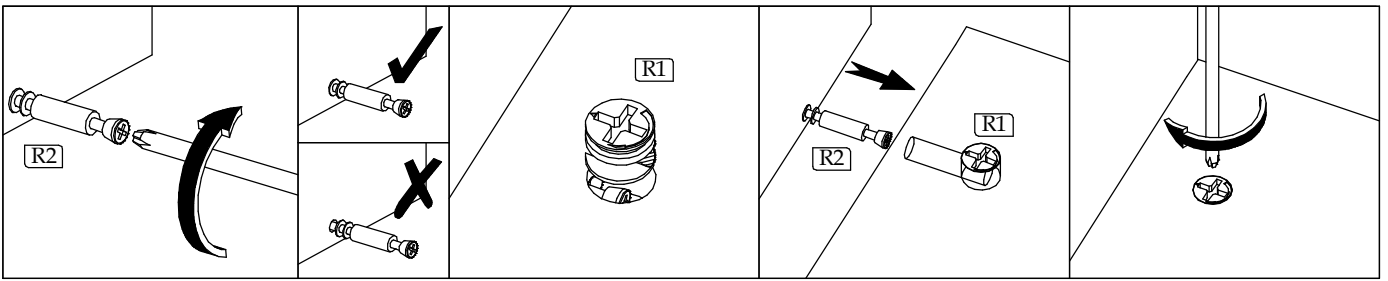




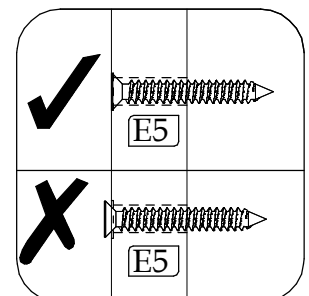
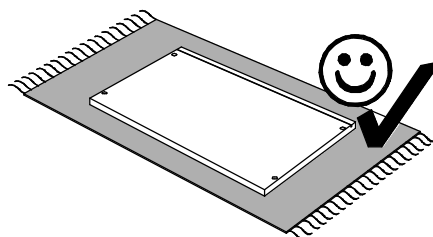
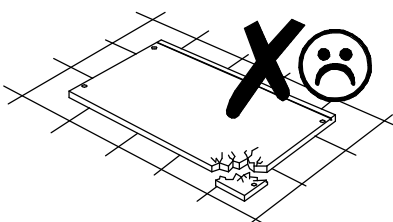
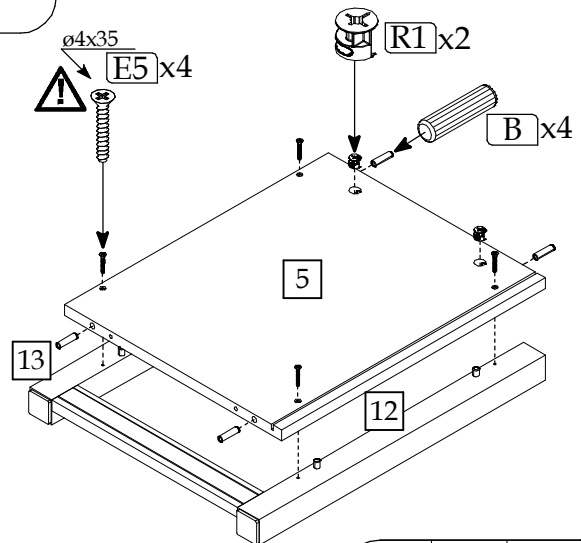
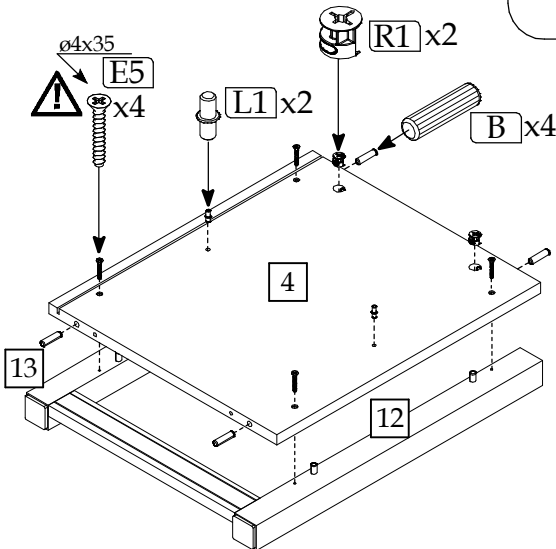
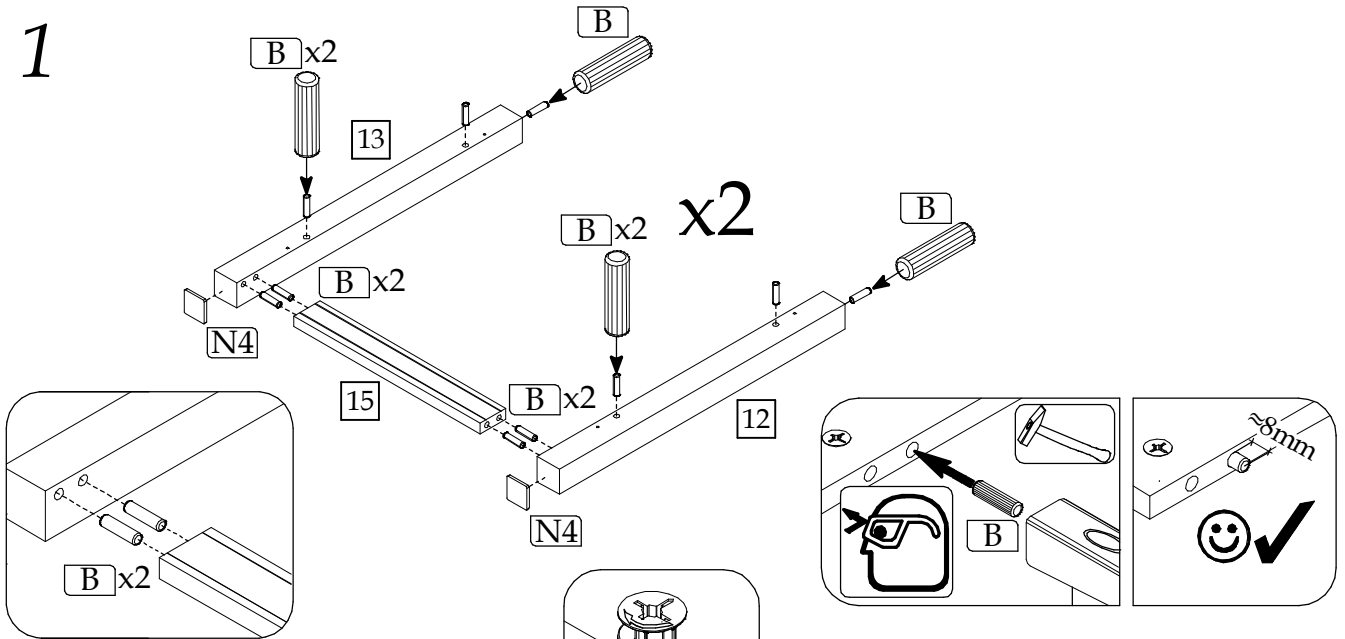


Element symbol	Measurements				Code	Pack
1	1380	405	22	1	1001	1/1
2	1294	398	16	1	1013	1/1
3	160	459	16	1	1009	1/1
4	459	397	16	1	1011	1/1
5	459	378	16	1	1012	1/1
6	459	344	16	1	1016	1/1
7	459	360	16	1	1018	1/1
8	453	372	16	2	1005-1008	1/1
9	384	359	16	1	N/A	1/1
10	473	438	3	2	N/A	1/1
11	399	473	3	1	1020_v	1/1
12	498	38	38	2	P38_498x38_T1	1/1
13	498	38	38	2	P38_498x38_T2	1/1
14	459	30	16	3	P16_459x30x16	1/1
15	324	45	16	2	P16_324x45x16	1/1

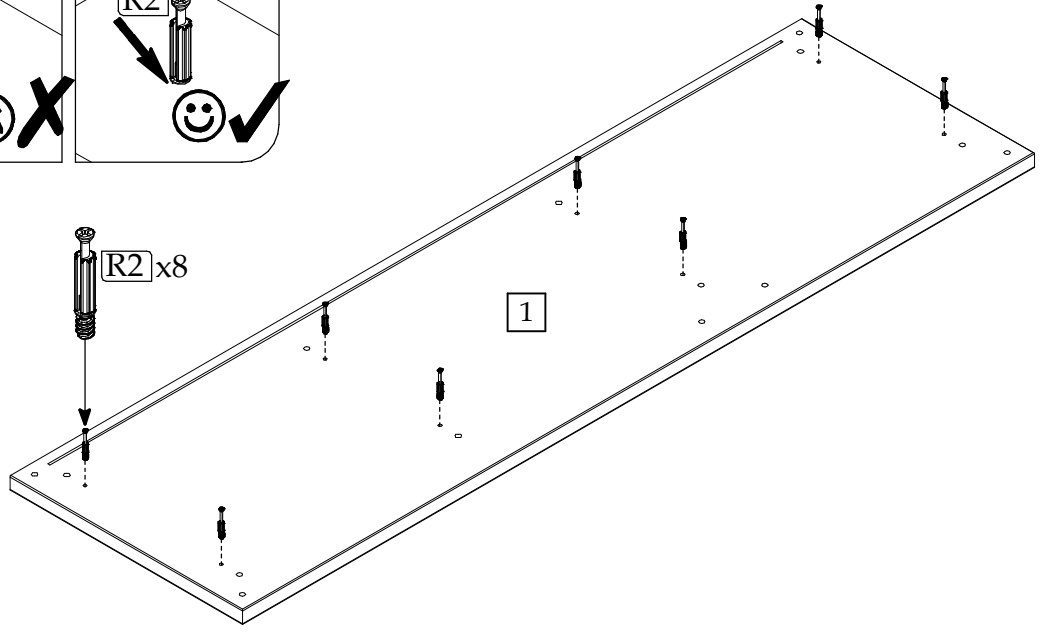
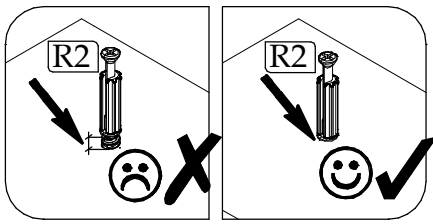




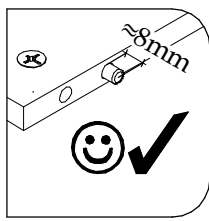
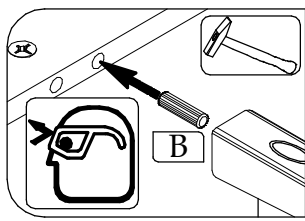
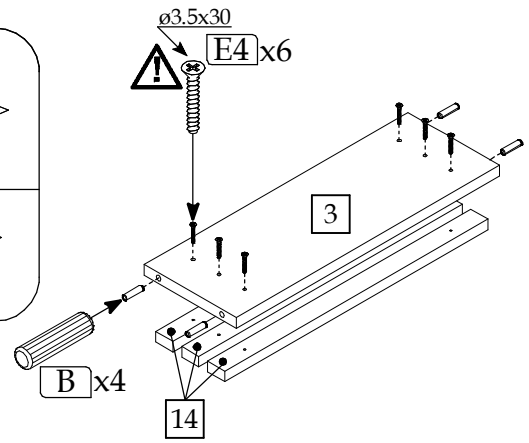
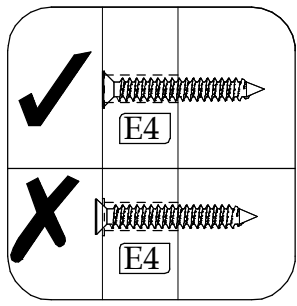
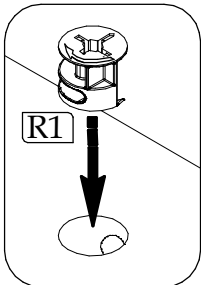
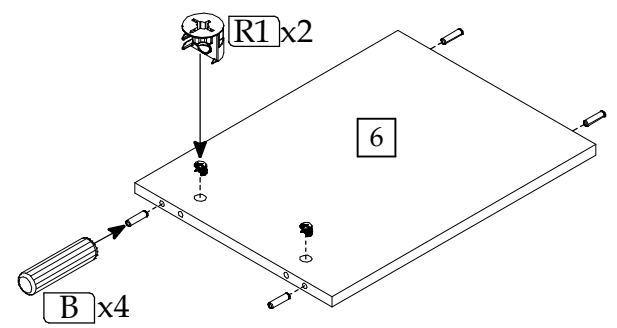
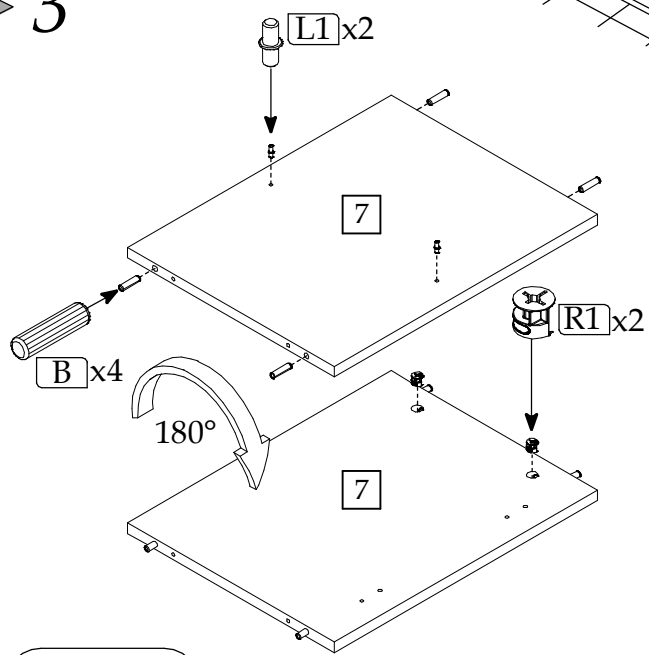
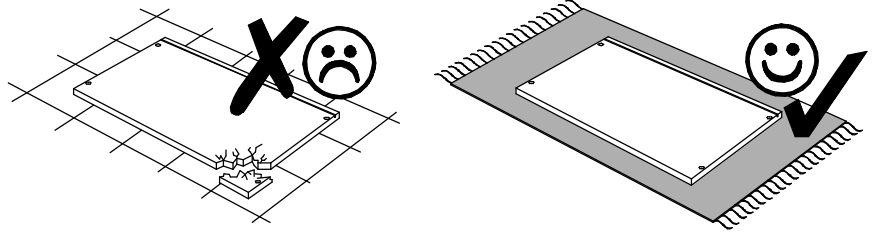
▶ 1



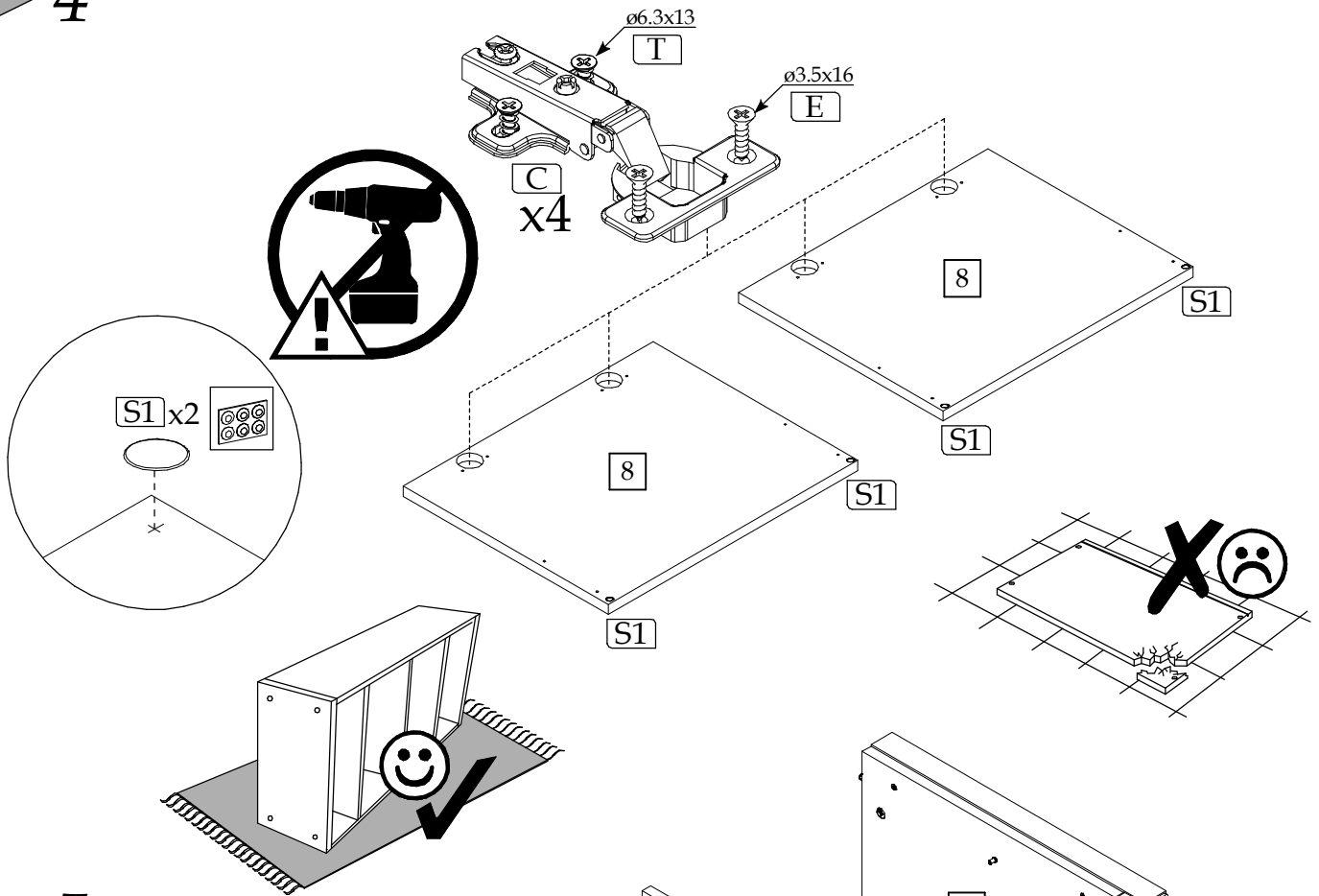
▶ 2



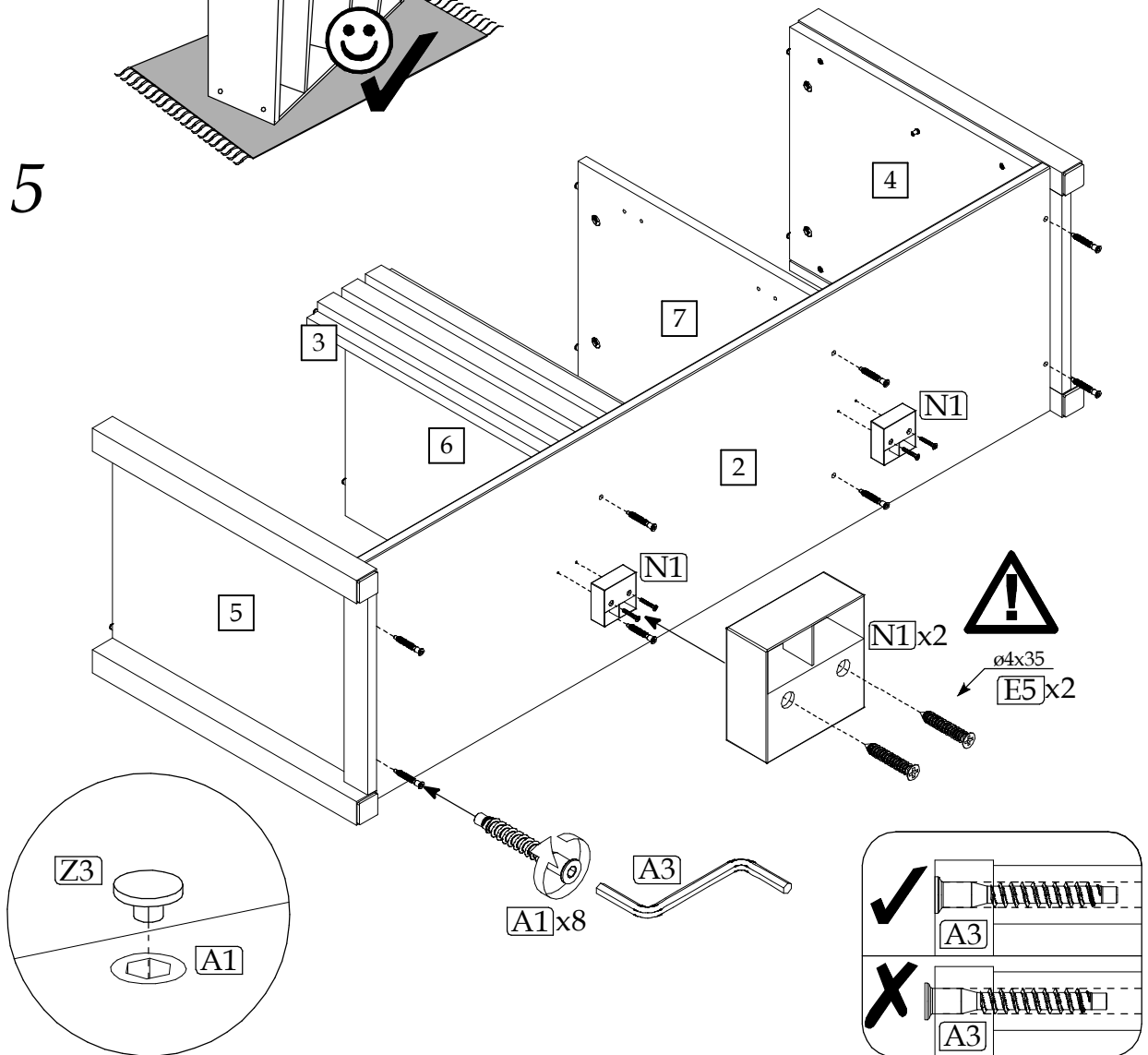
▶ 3



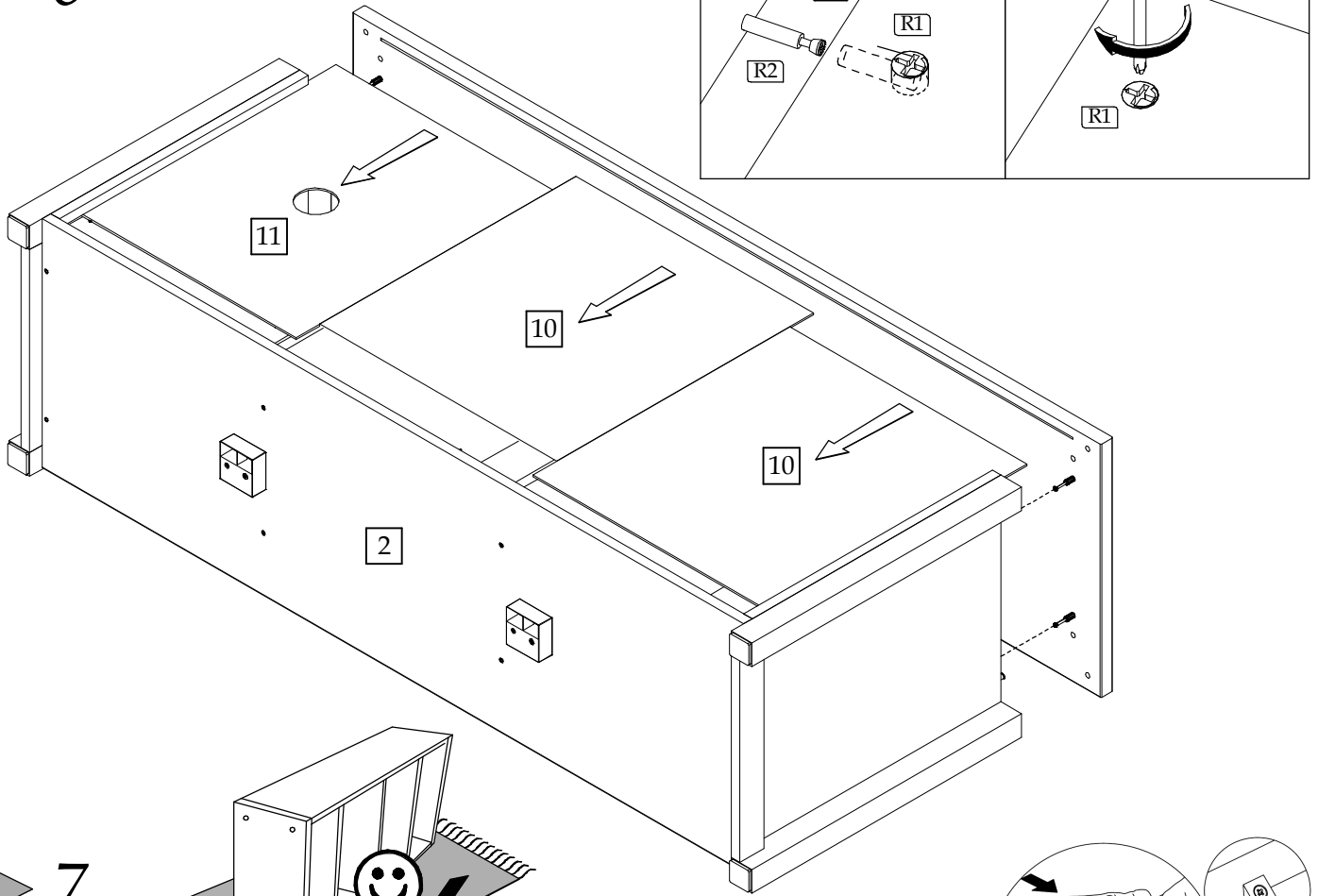
▶ 4



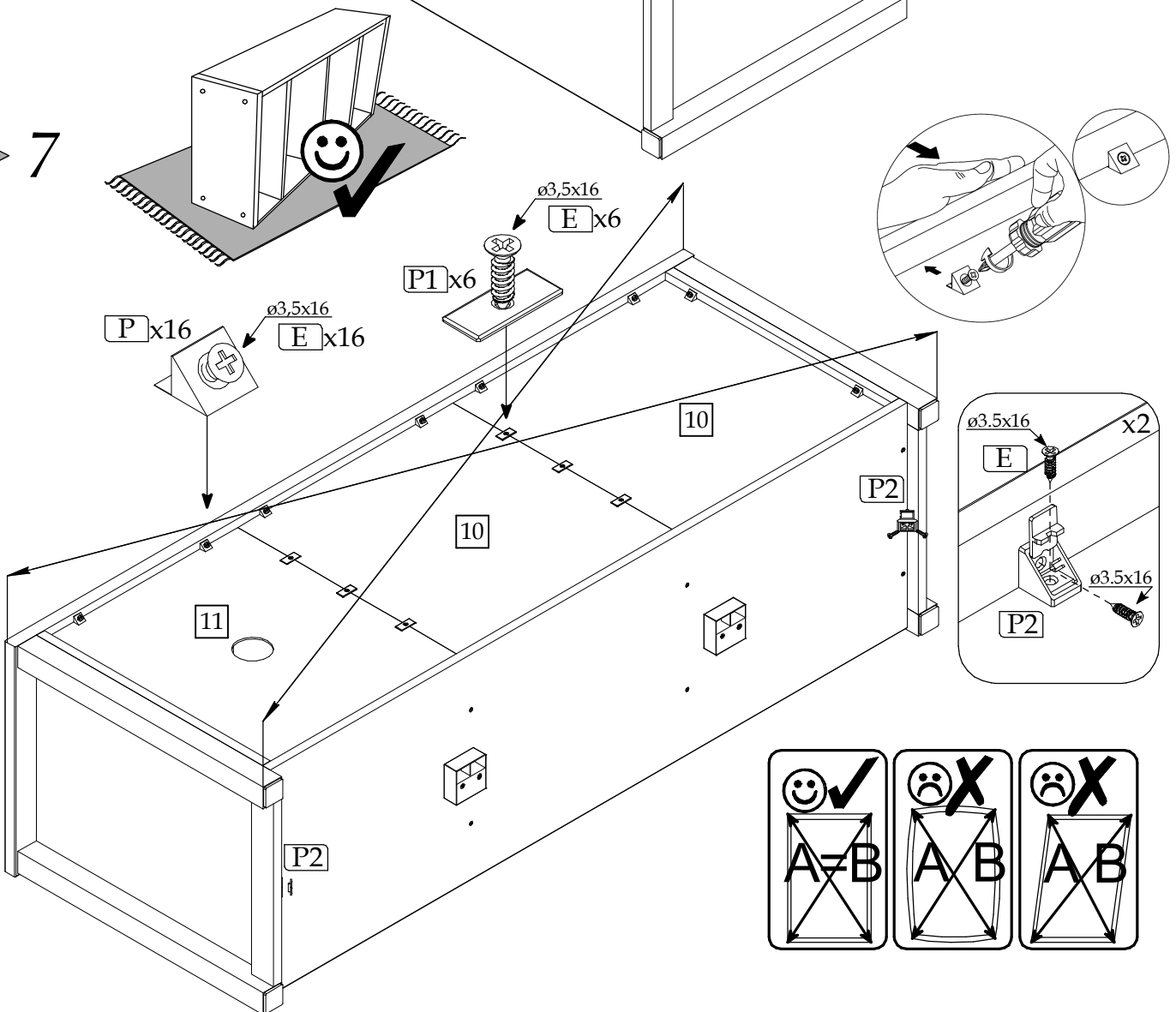
▶ 5

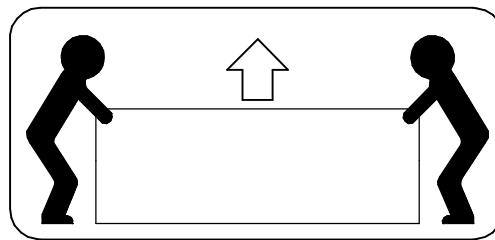
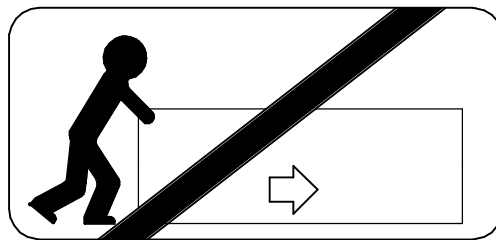
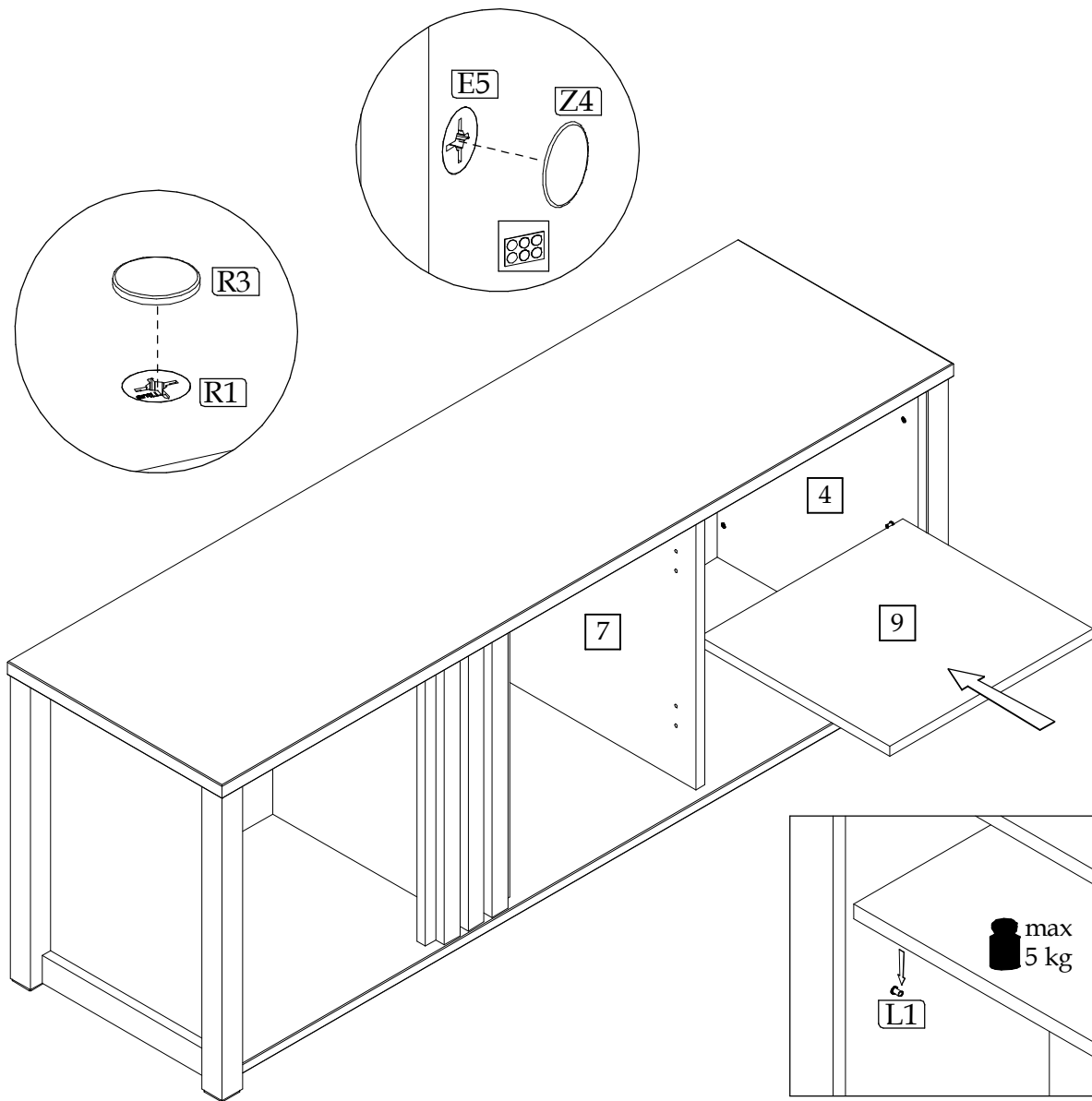


▶ 6

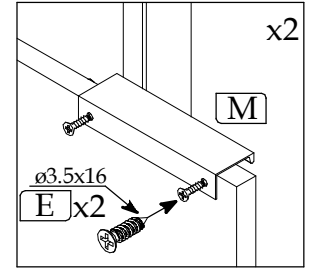
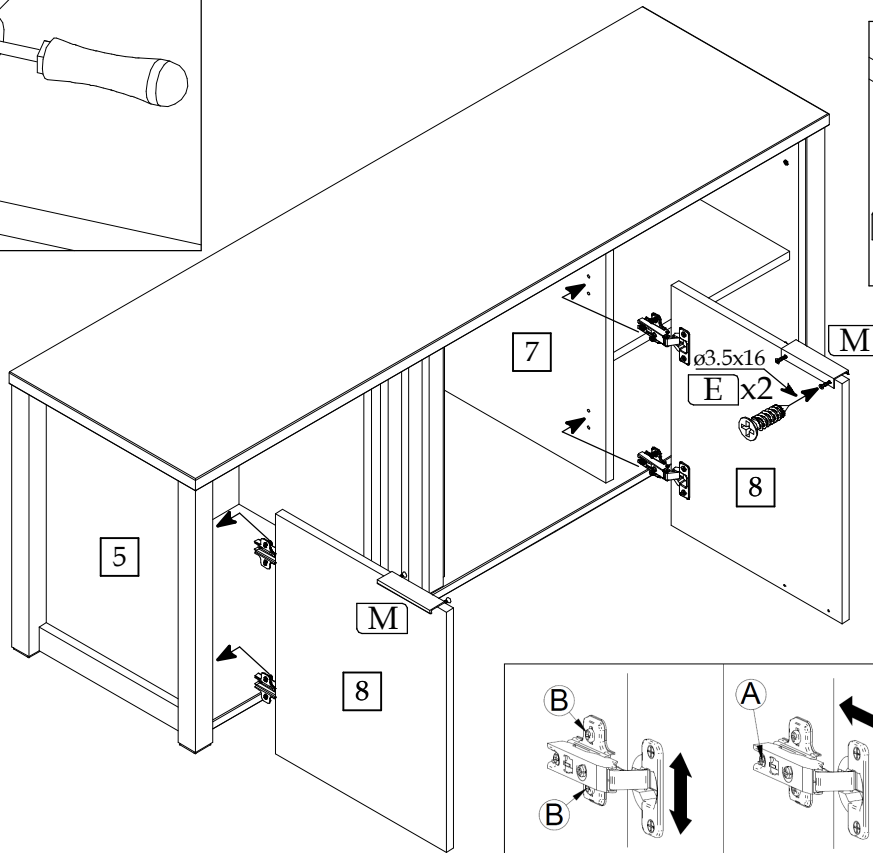
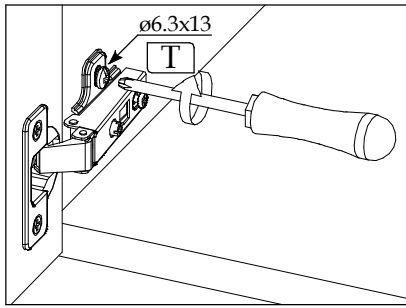


▶ 7





▶ 9



▶ 10

