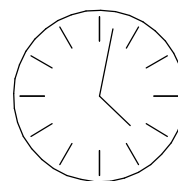
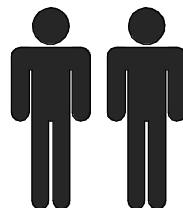
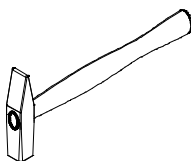
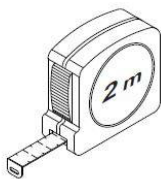
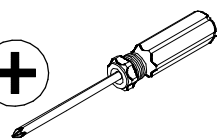


# HELIX EVOK H

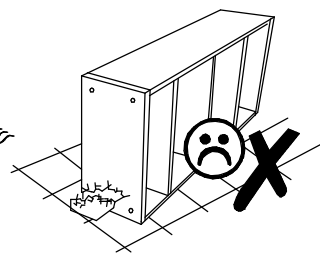
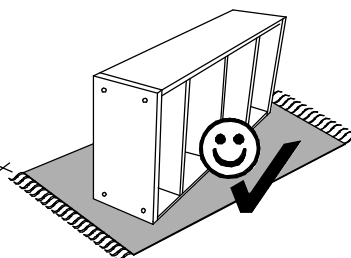
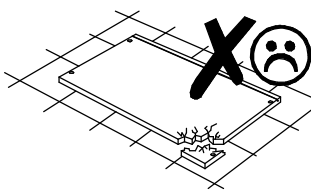
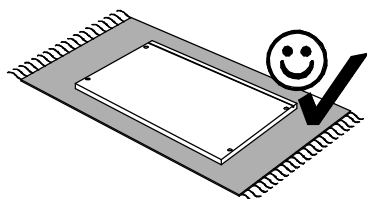


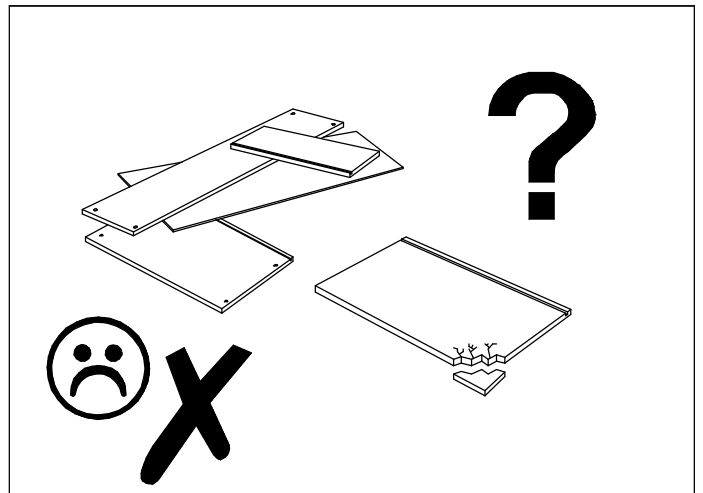
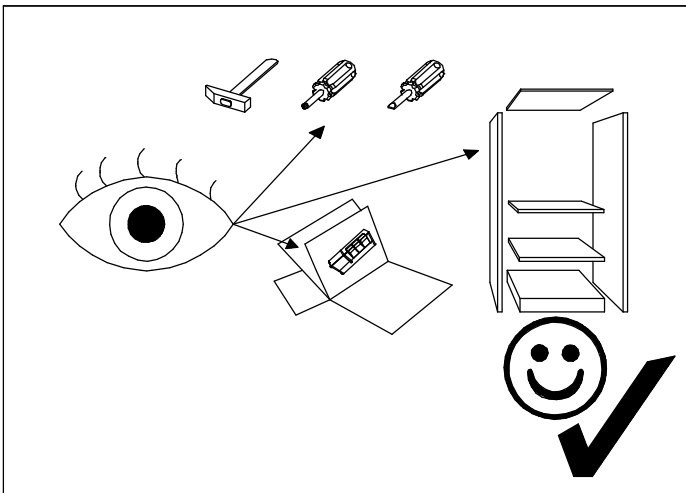
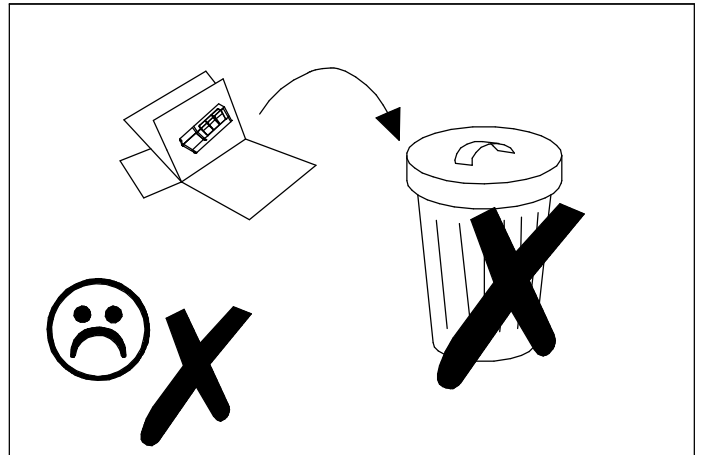
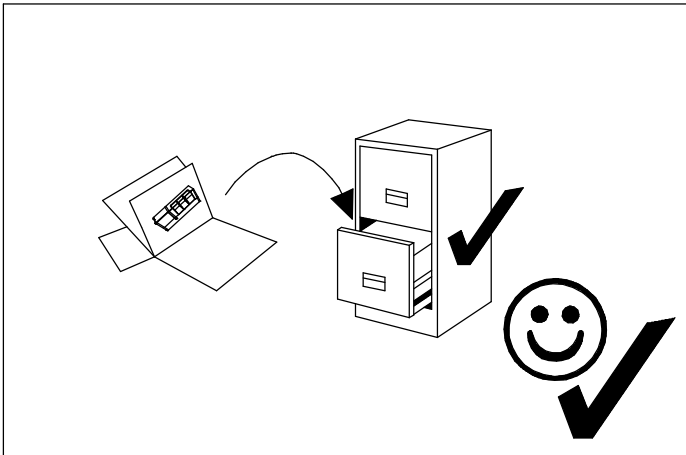
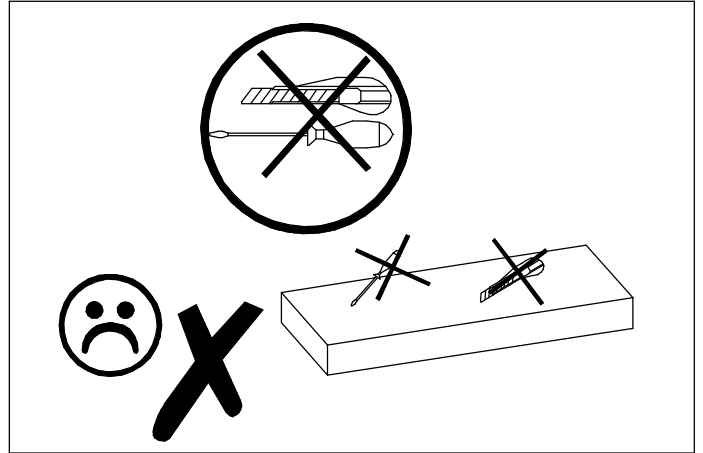
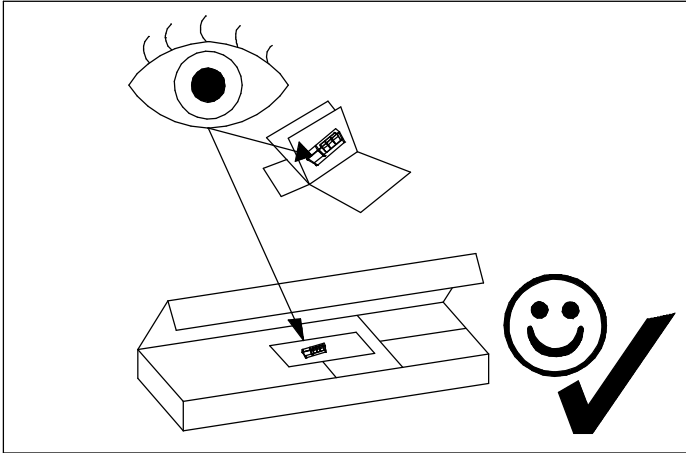
150 min

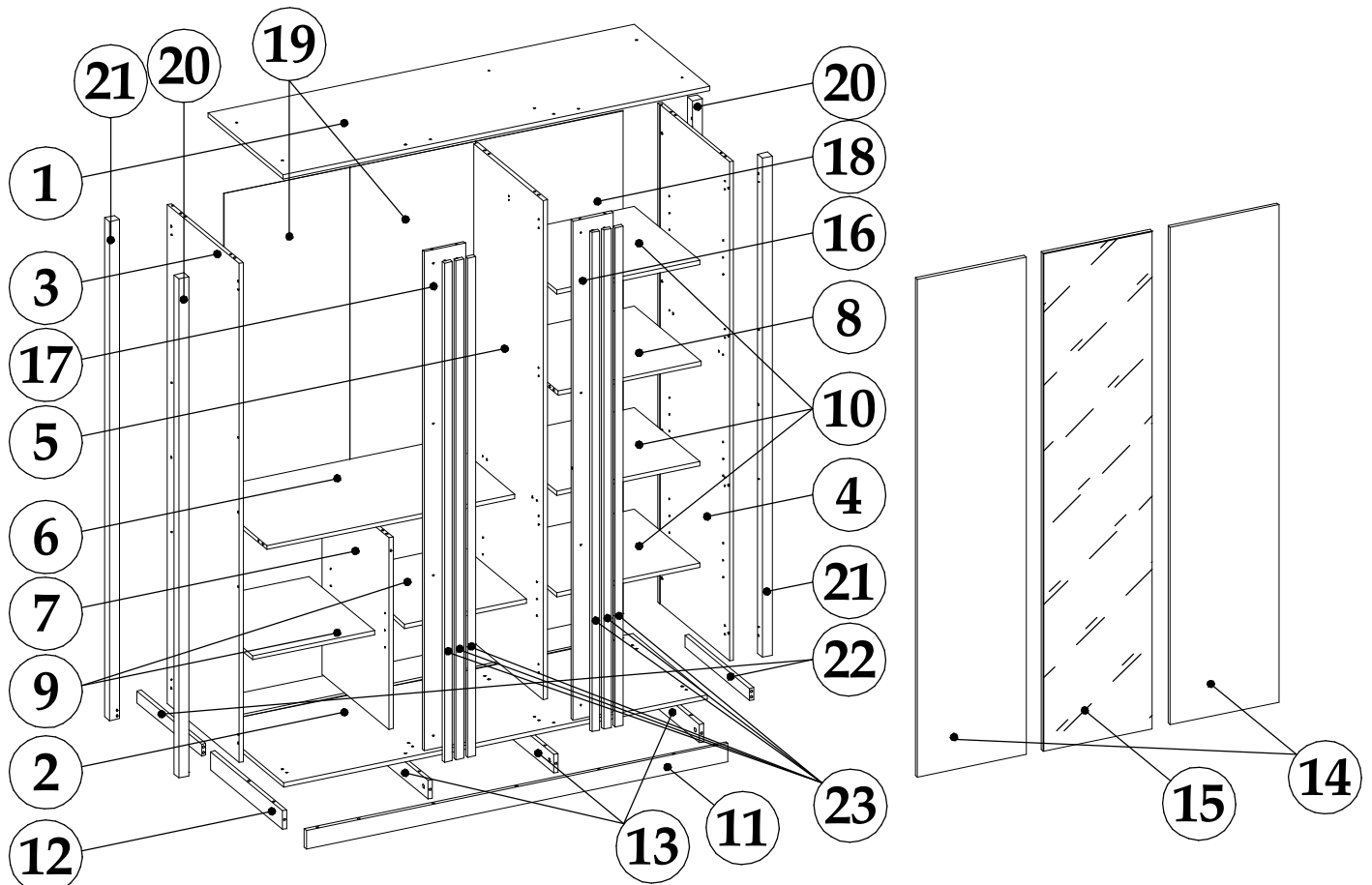
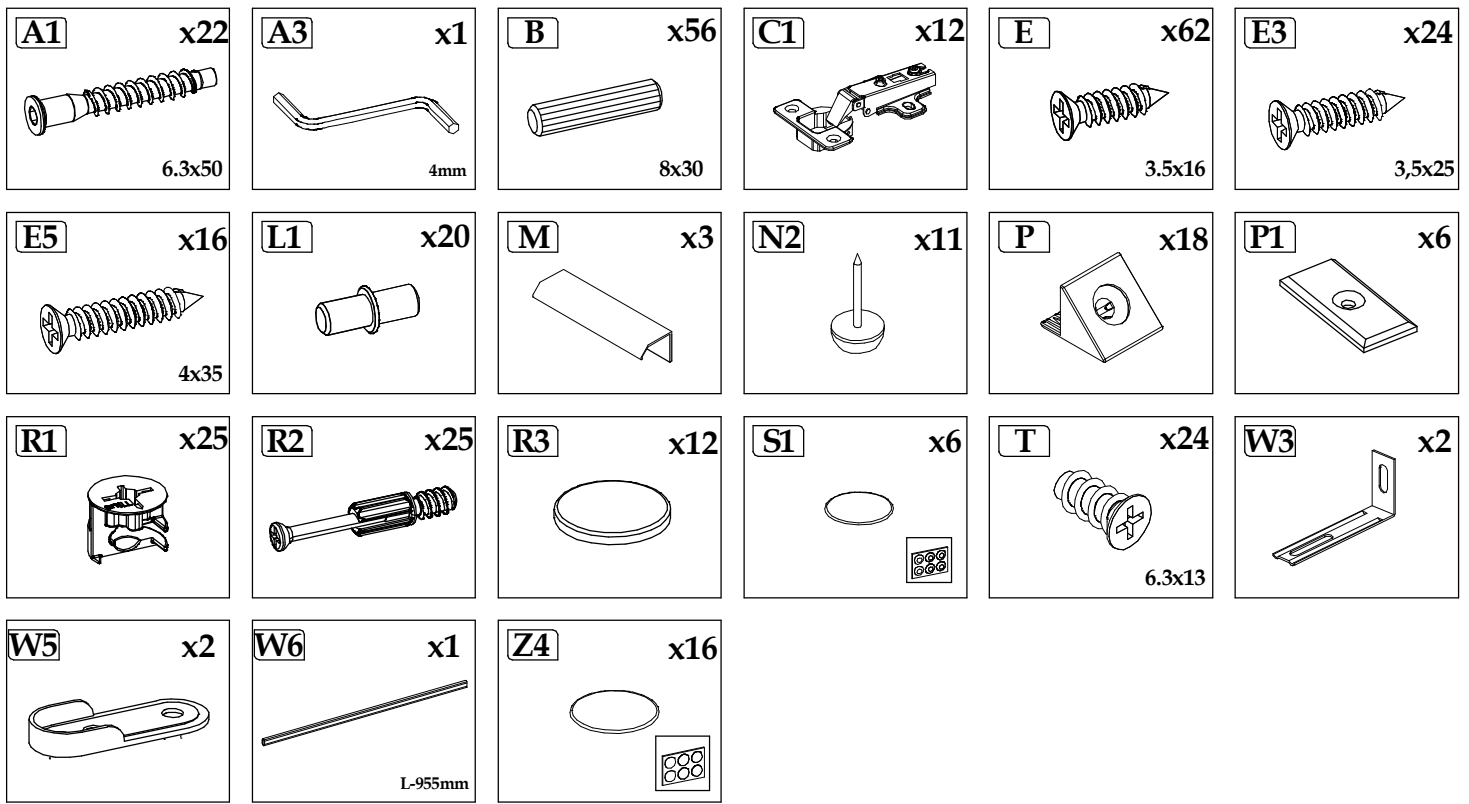
2000 mm

580 mm

1647 mm



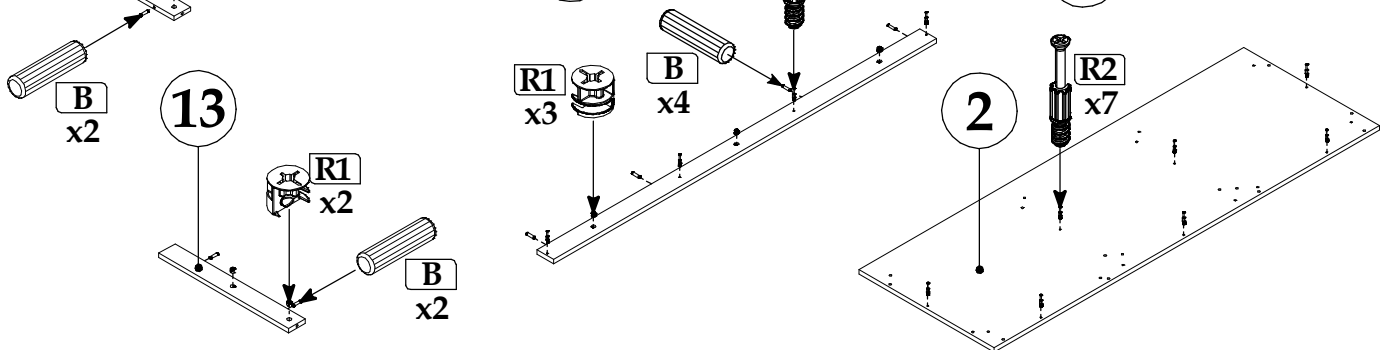
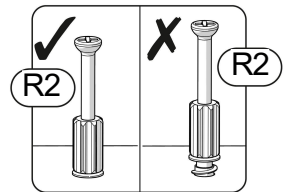
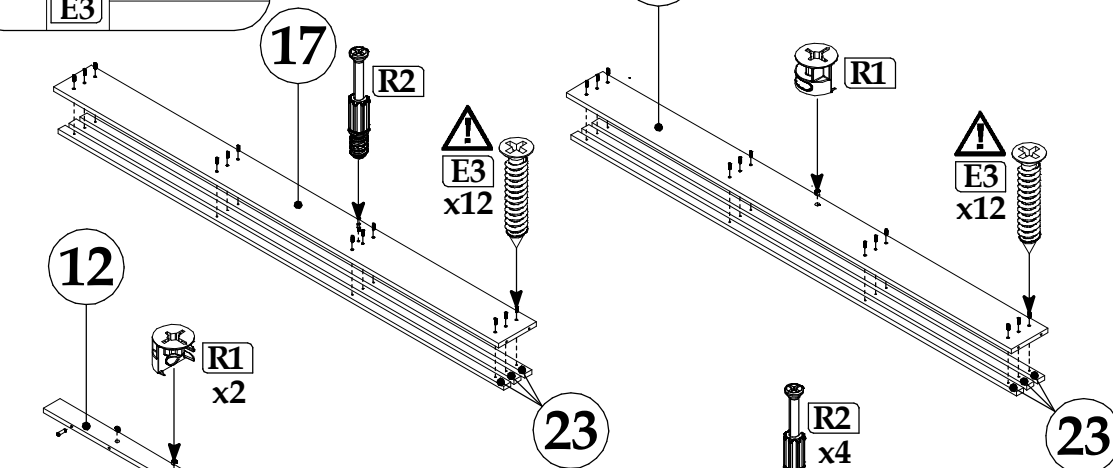
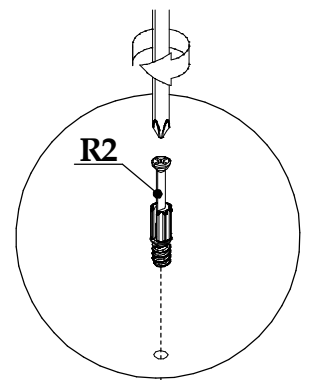
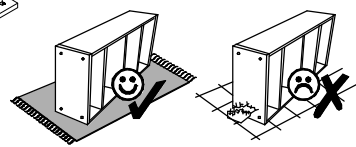
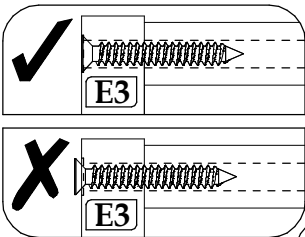
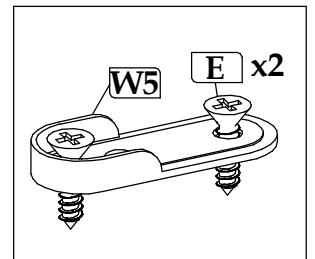
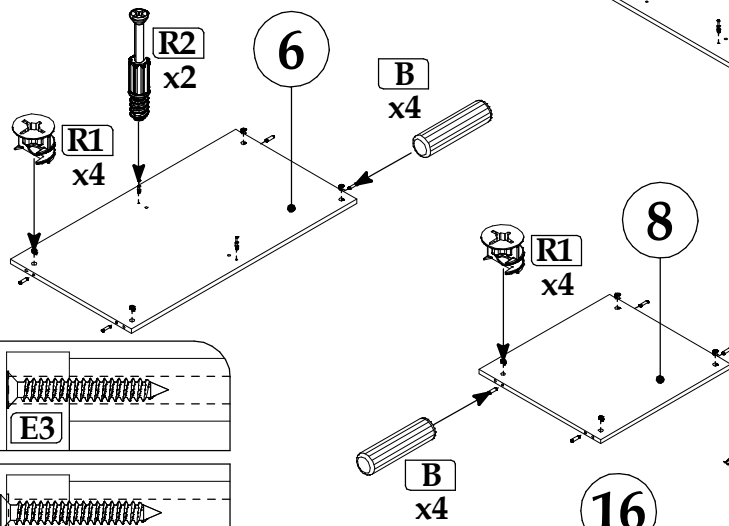
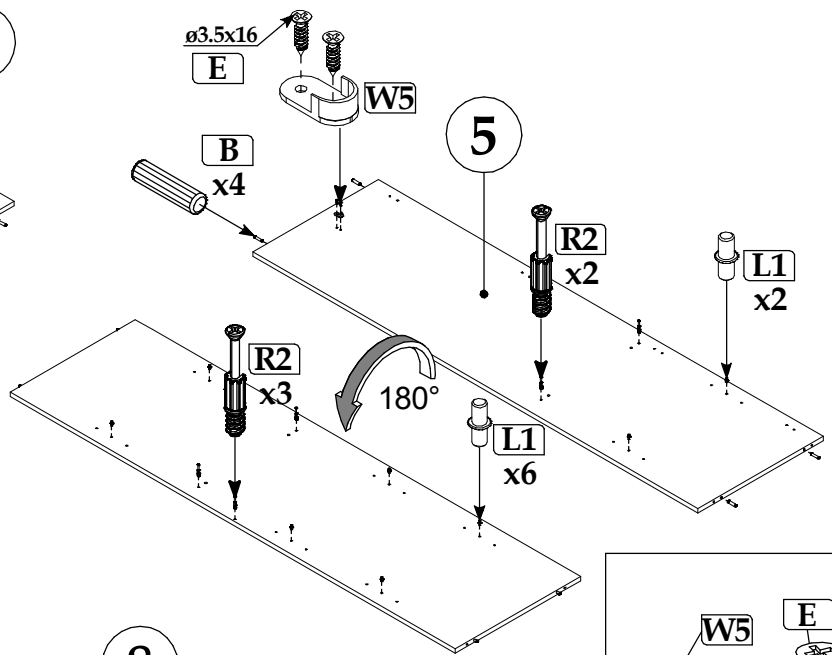
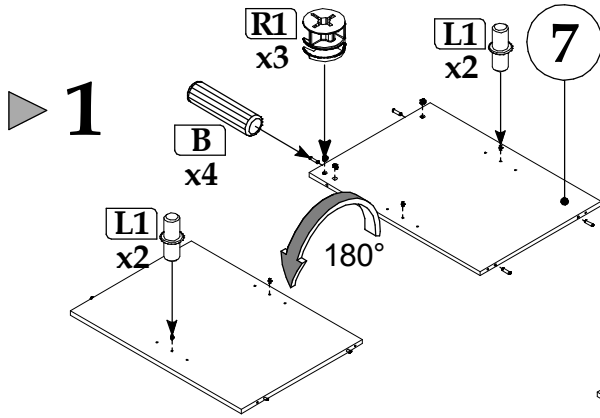
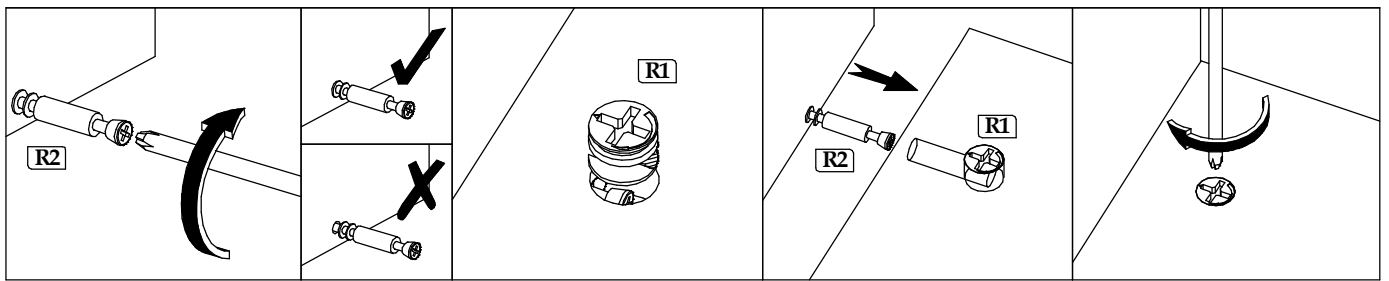


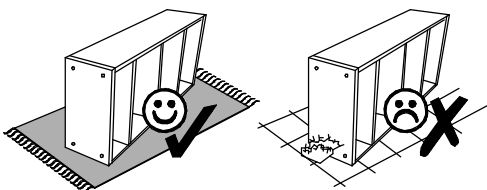
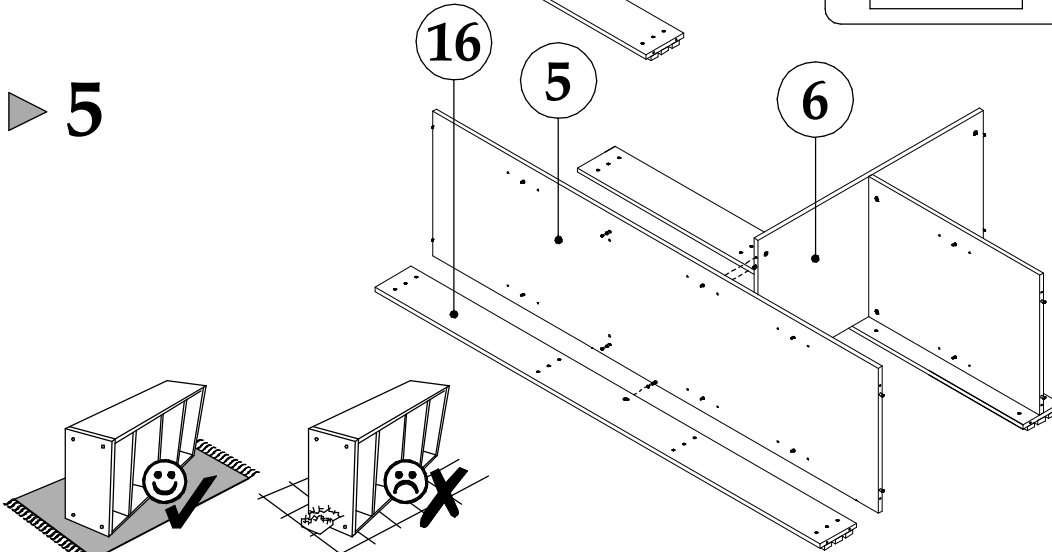
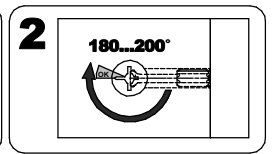
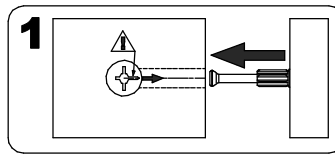
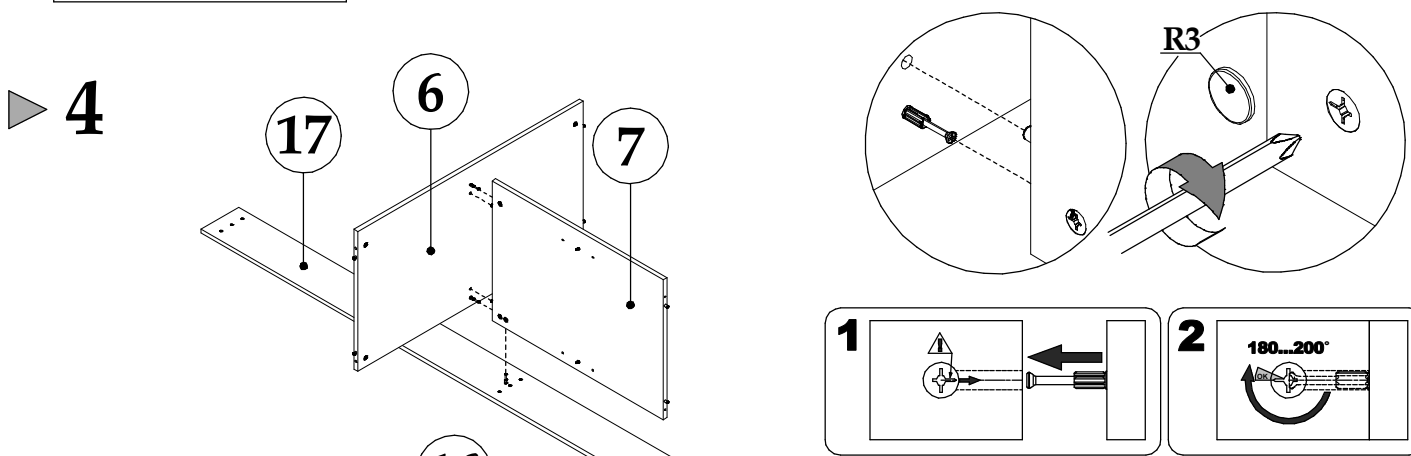
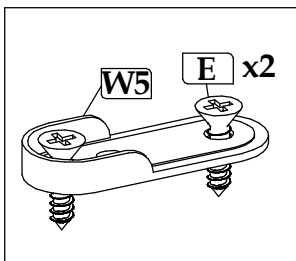
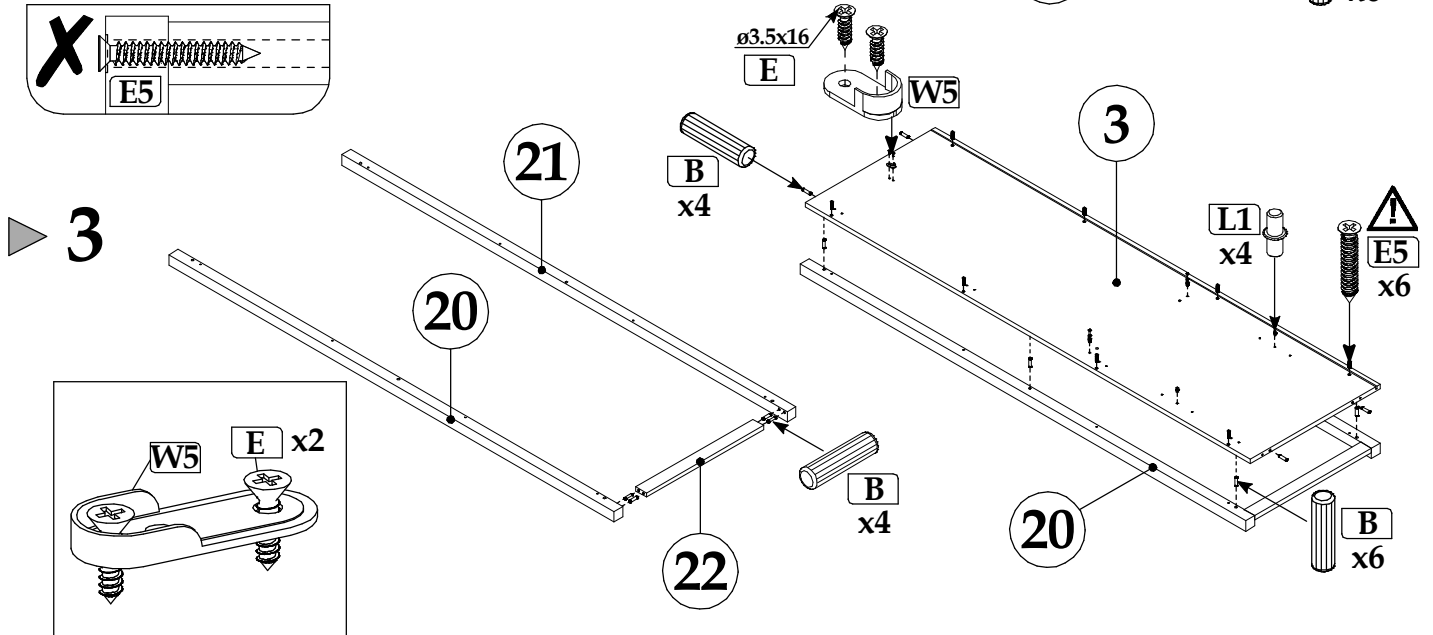
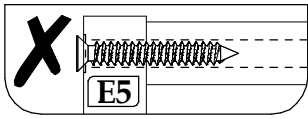
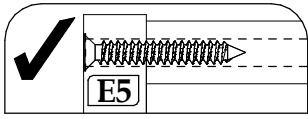
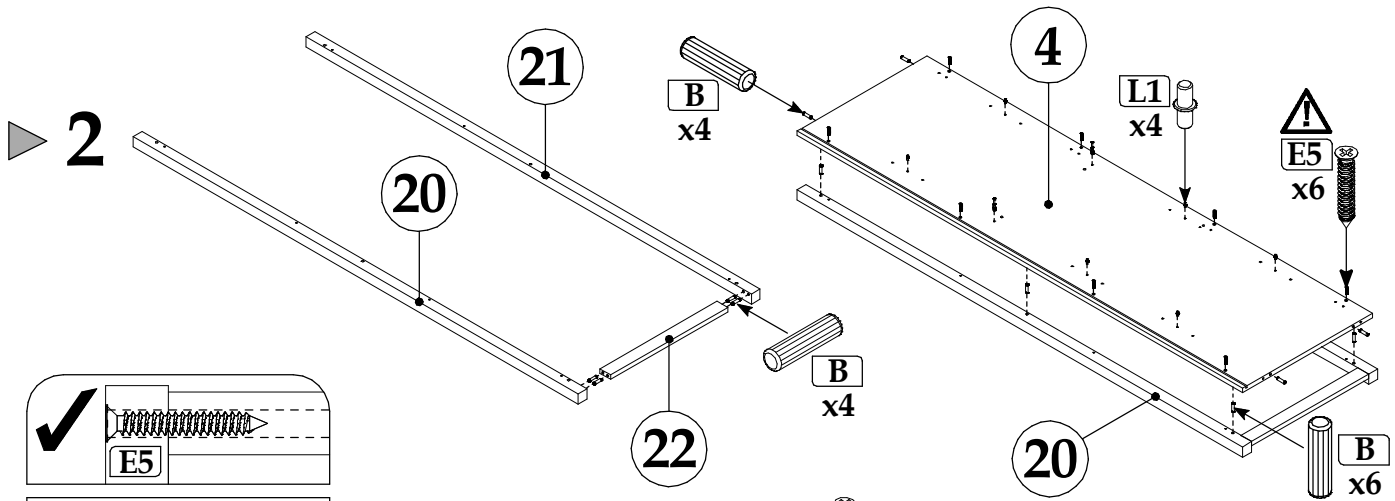


Element symbol	Measurements				Code	Paket
1	1647	580	16	1	1002	1/ 3
2	1637	575	16	1	1003	1/ 3
3	1893	552,5	16	1	1009	2/ 3
4	1893	552,5	16	1	1010	2/ 3
5	1893	533	16	1	1011	2/ 3
6	958	515,5	16	1	1022	1/ 3
7	727	515,5	16	1	1023	1/ 3

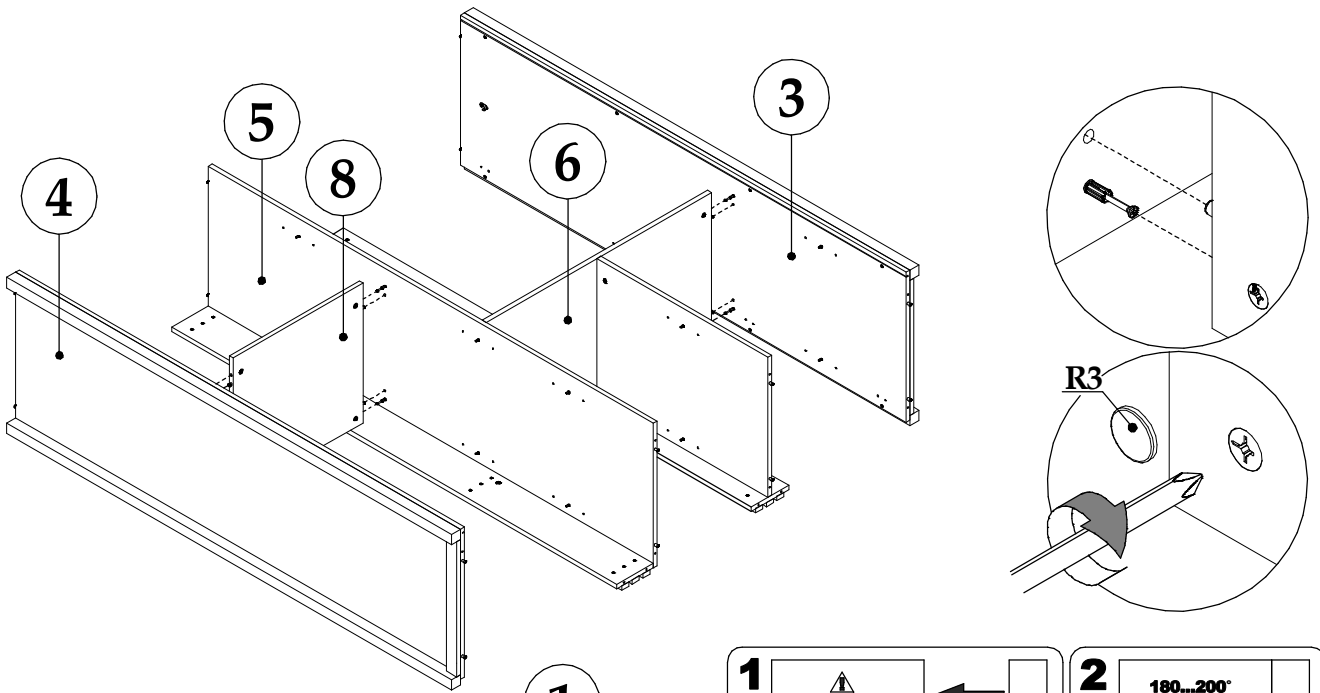
8	554	515,5	16	1	1029	1/ 3
9	471	505	16	2		1/ 3
10	554	505	16	3		1/ 3
11	1628	70	16	1	1001	2/ 3
12	554	70	16	1	1005	1/ 3
13	554	70	16	3	1004	1/ 3
14	420	1887	16	2	1026	3/ 3
15	420	1887	19	1	1044	3/ 3

16	1893	155	16	1	1040	2/ 3
17	1893	160	16	1	1014	2/ 3
18	1907	569	3	1		2/ 3
19	1907	488,5	3	2		2/ 3
20	1893	38	38	2		2/ 3
21	1893	38	38	2		2/ 3
22	498	45	16	2		2/ 3
23	1893	30	16	6		2/ 3

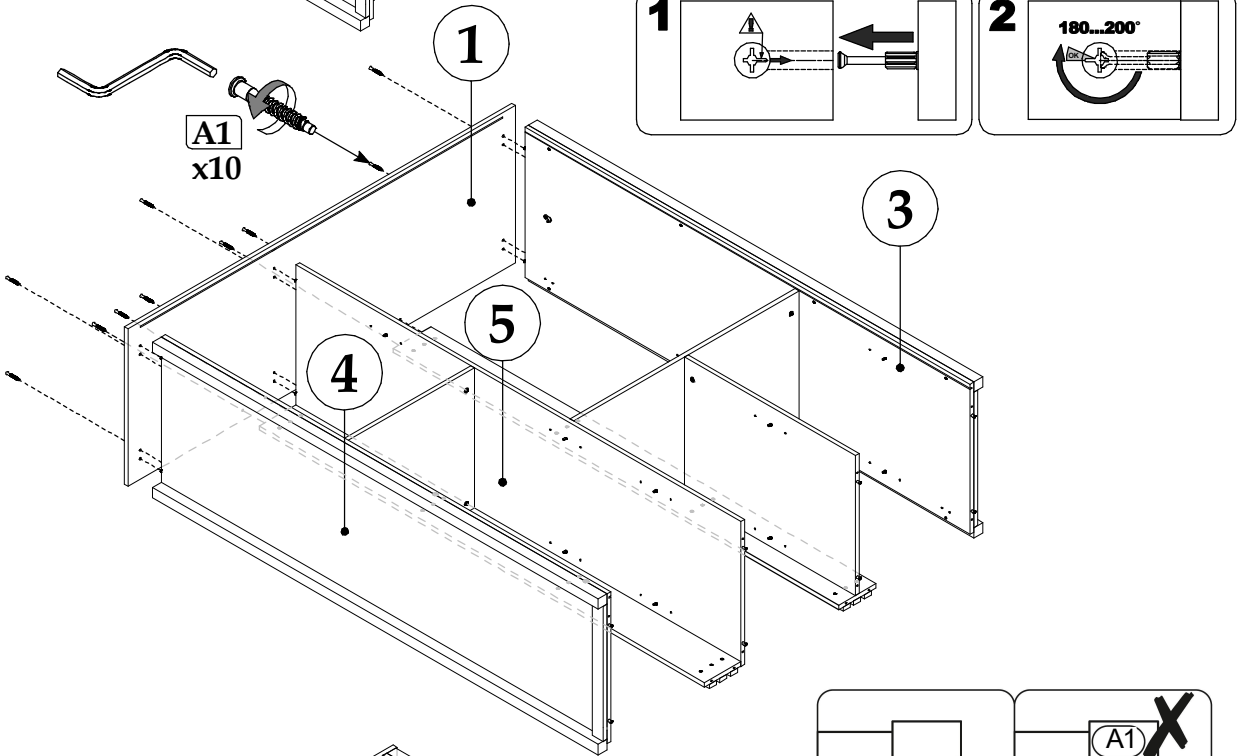




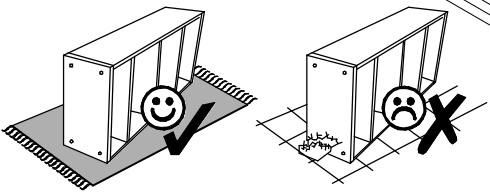
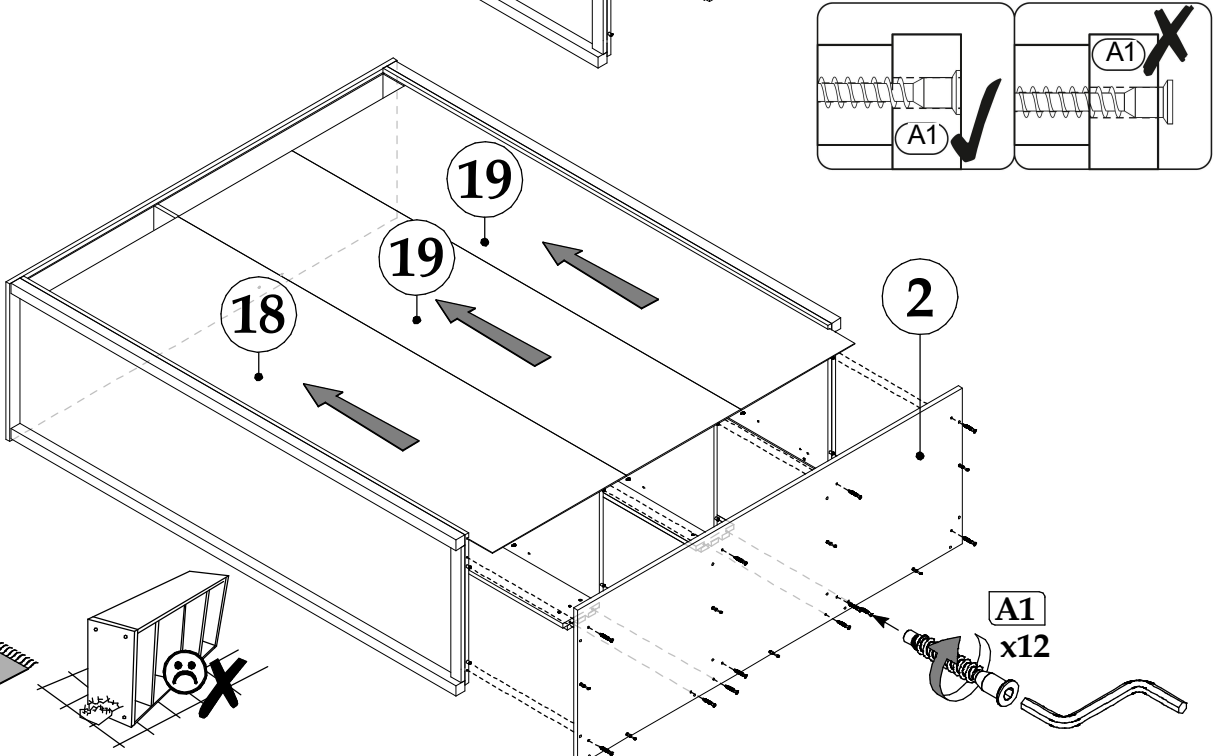
▶ 6

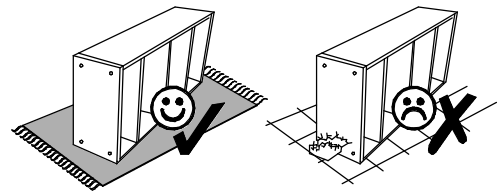
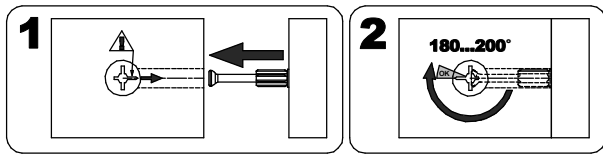
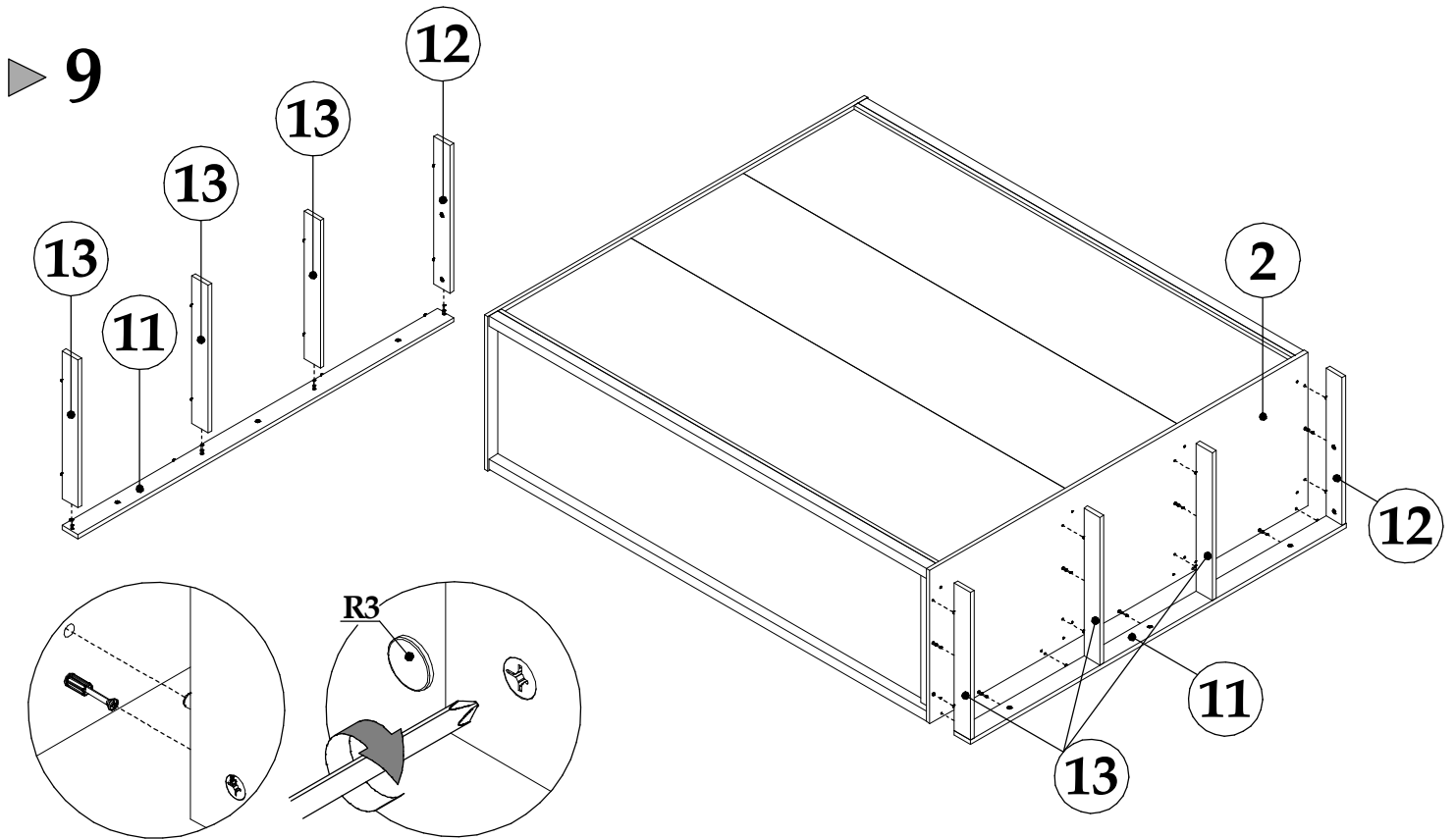


▶ 7

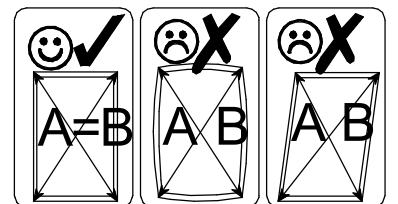
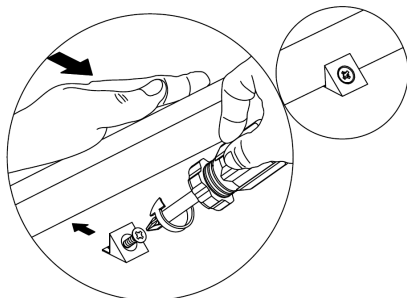
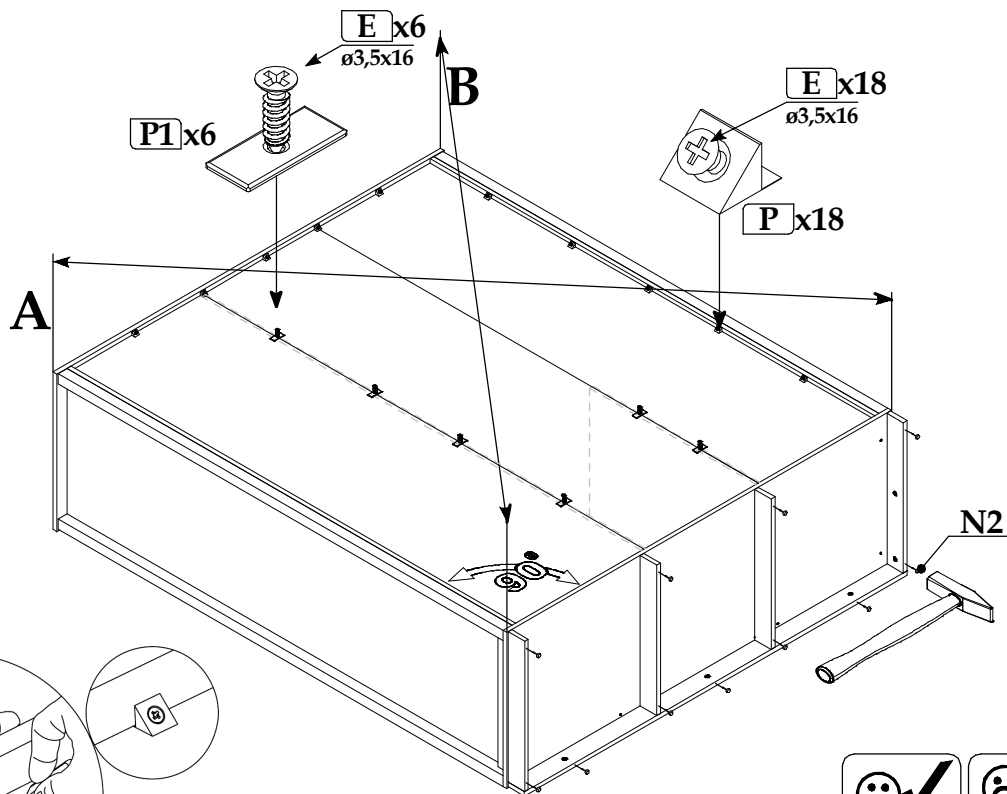


▶ 8

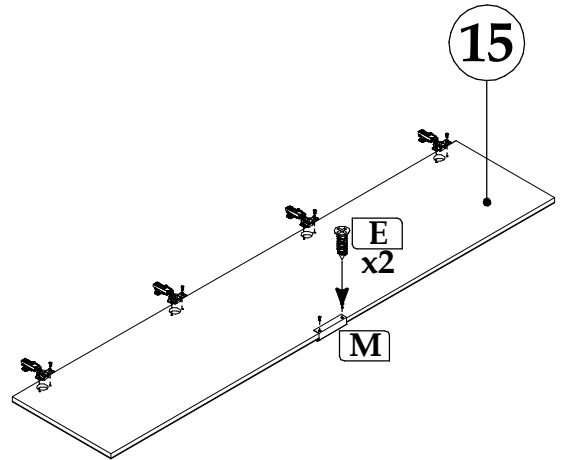
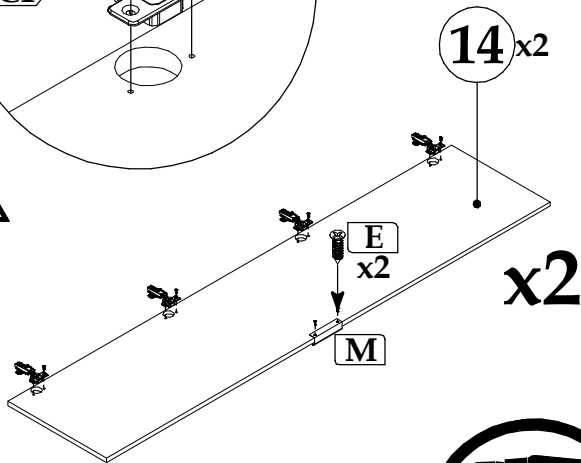
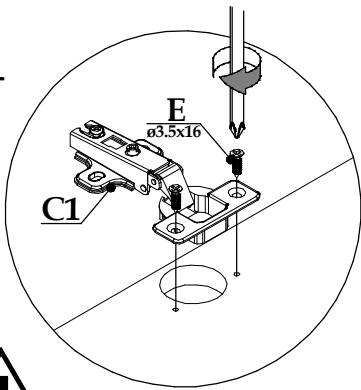




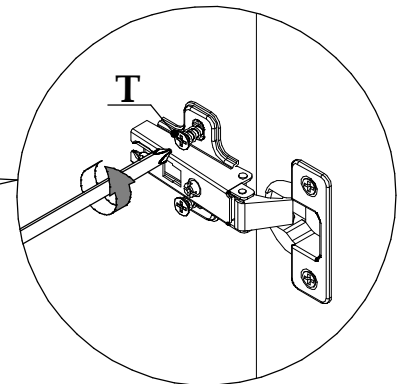
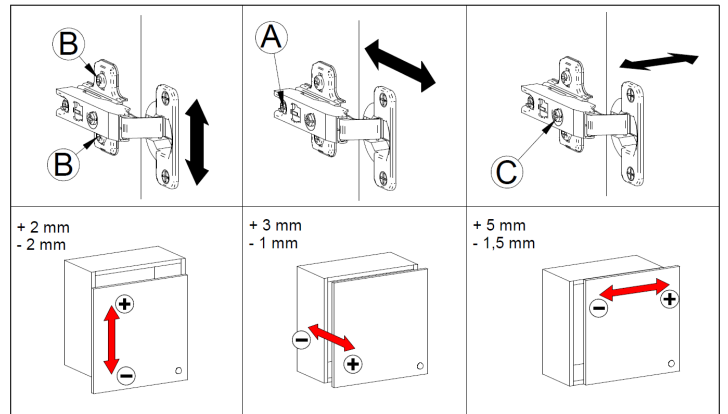
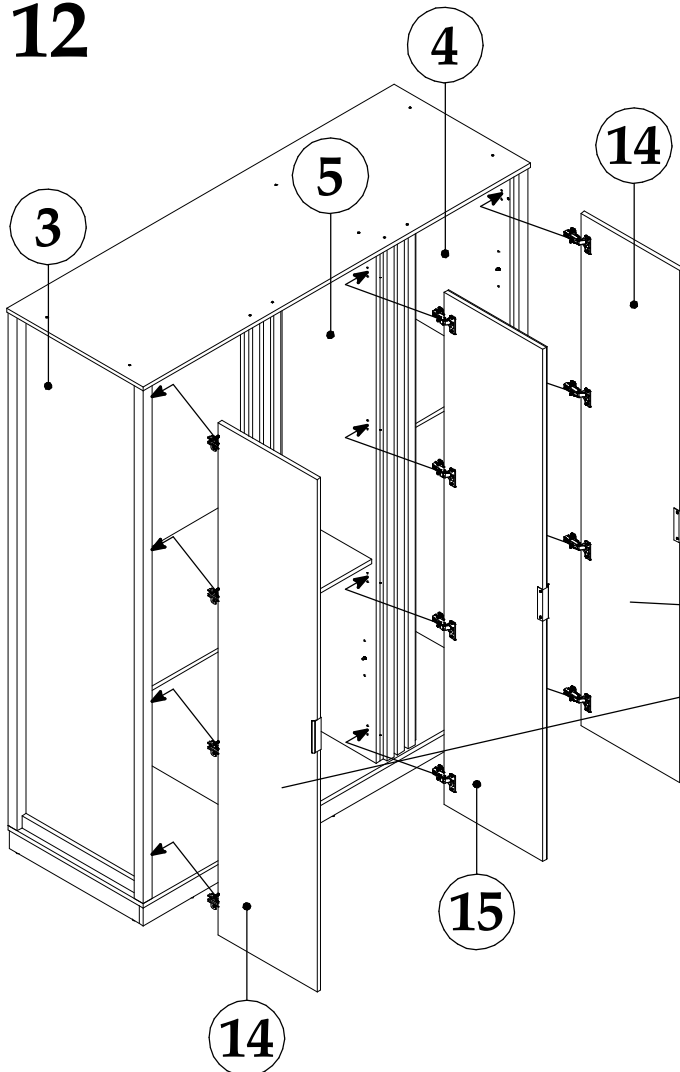
**10**



▶ 11



▶ 12





# ▶ 13

