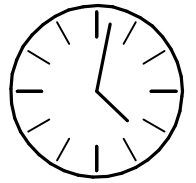
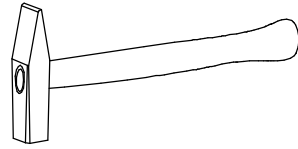
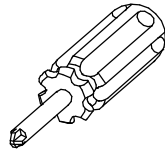
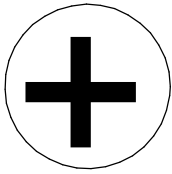
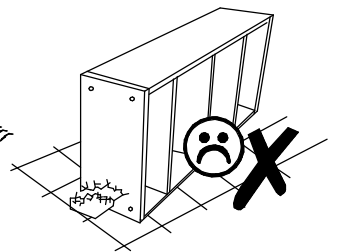
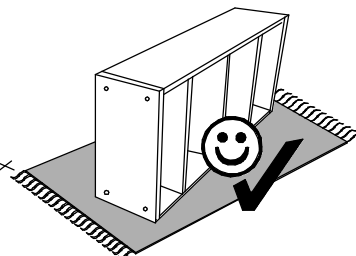
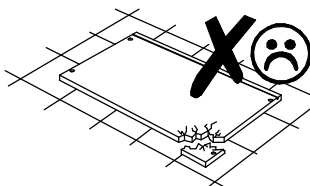
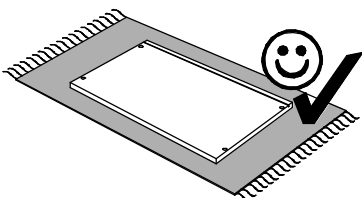
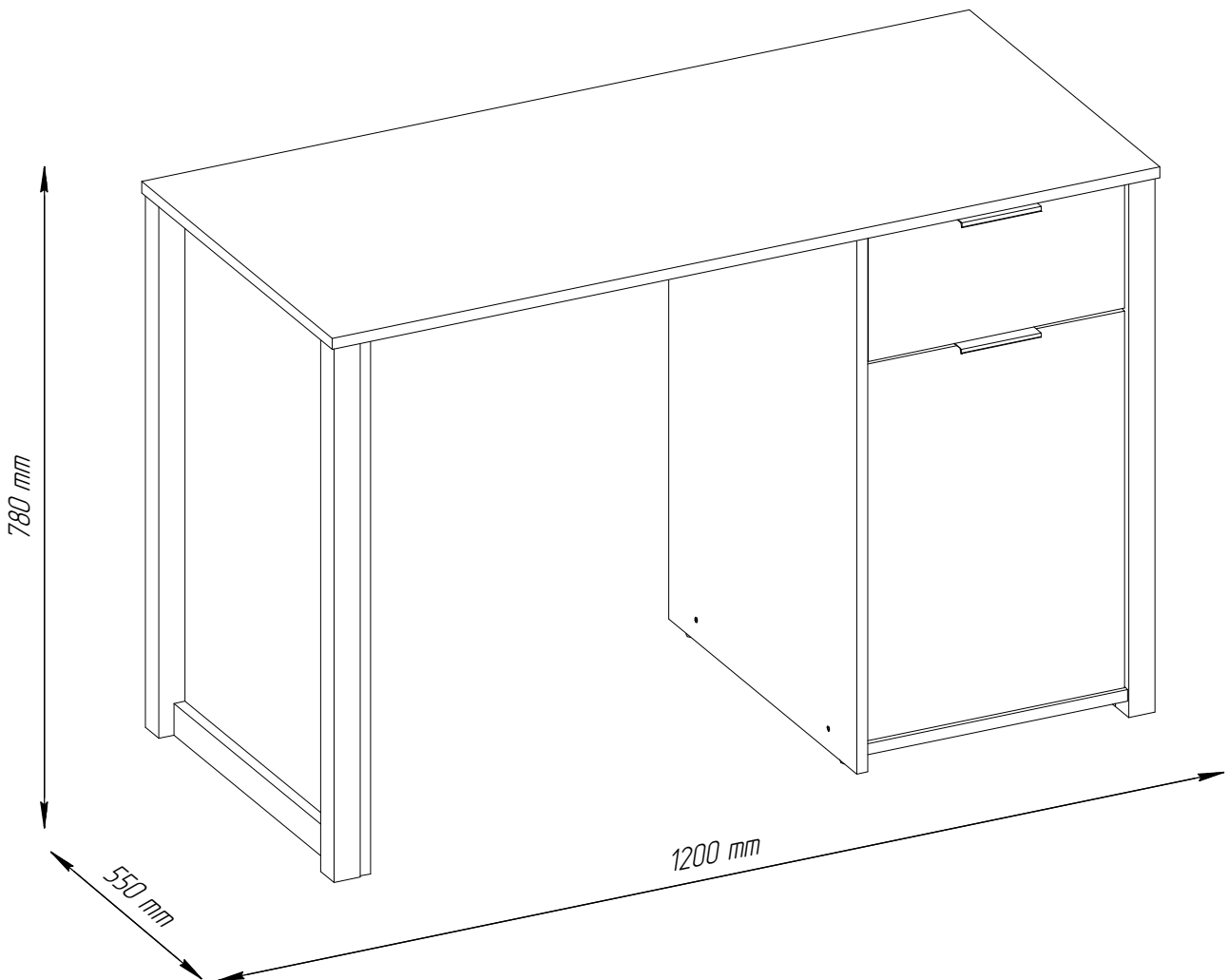
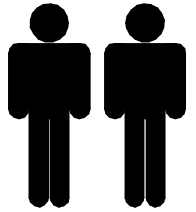
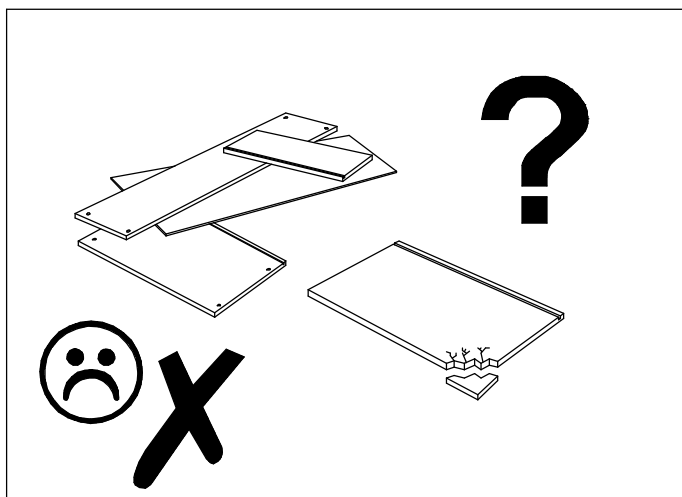
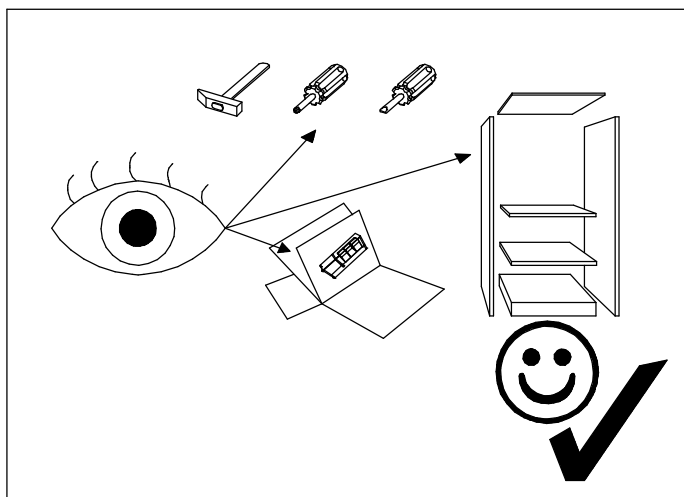
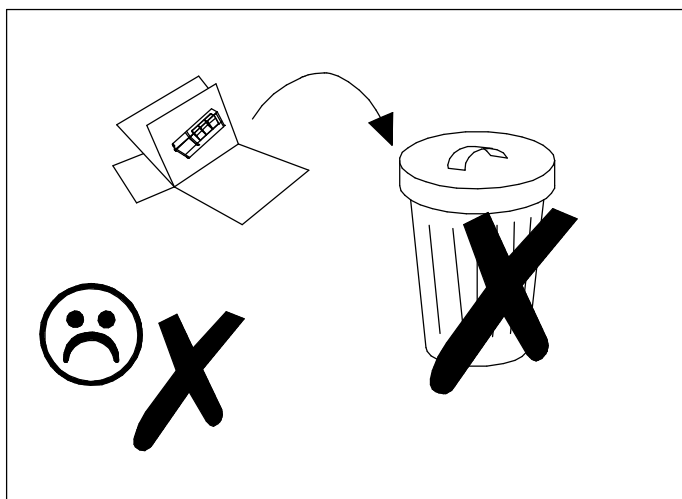
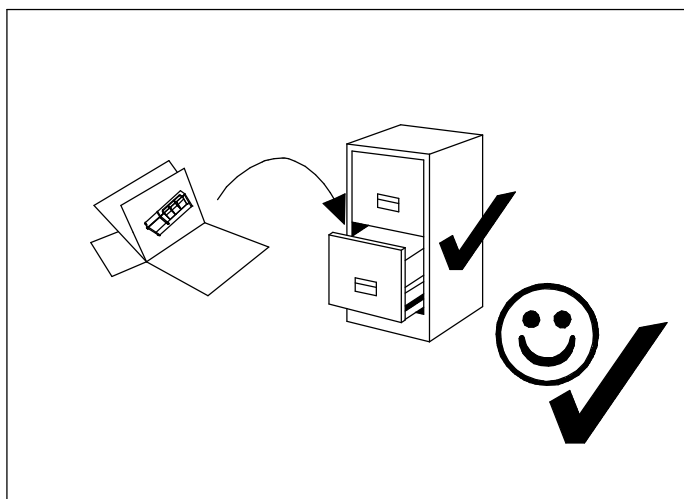


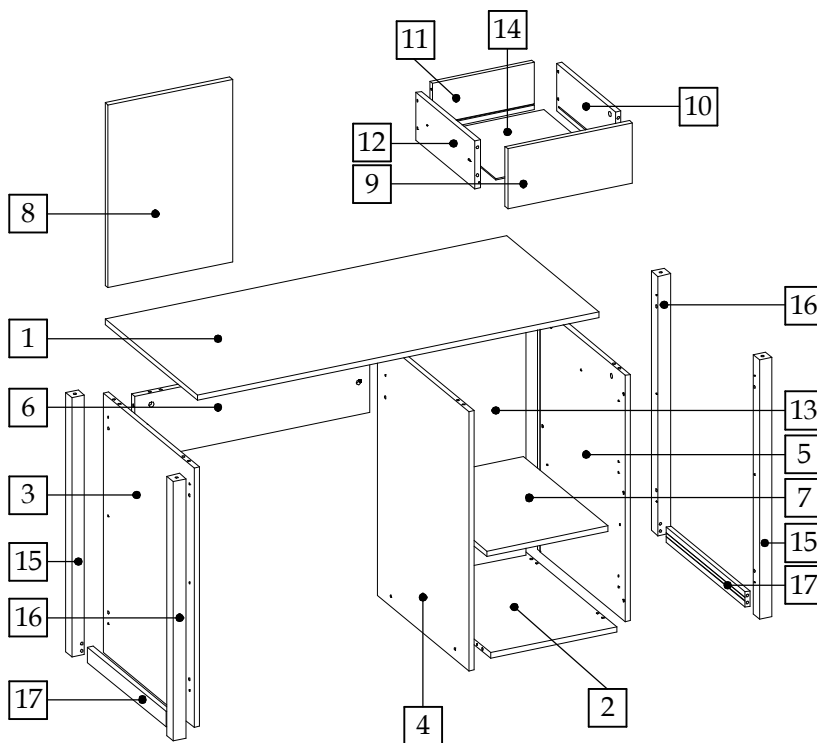
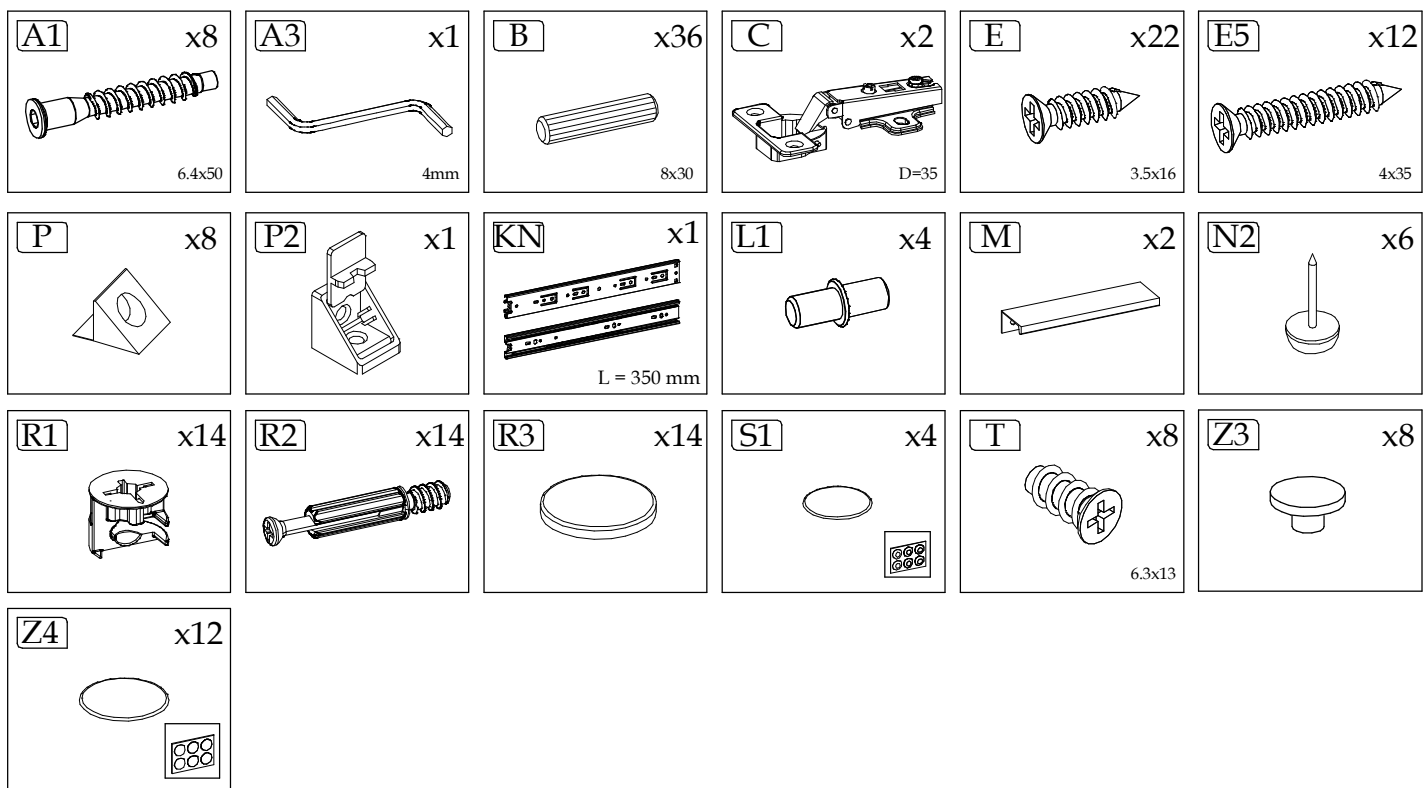
# HELIX EVOK P2



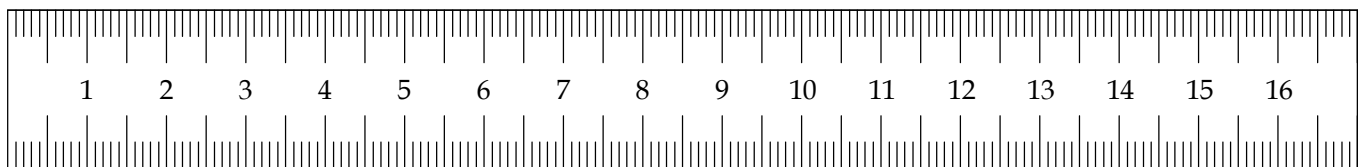
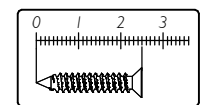
100 min

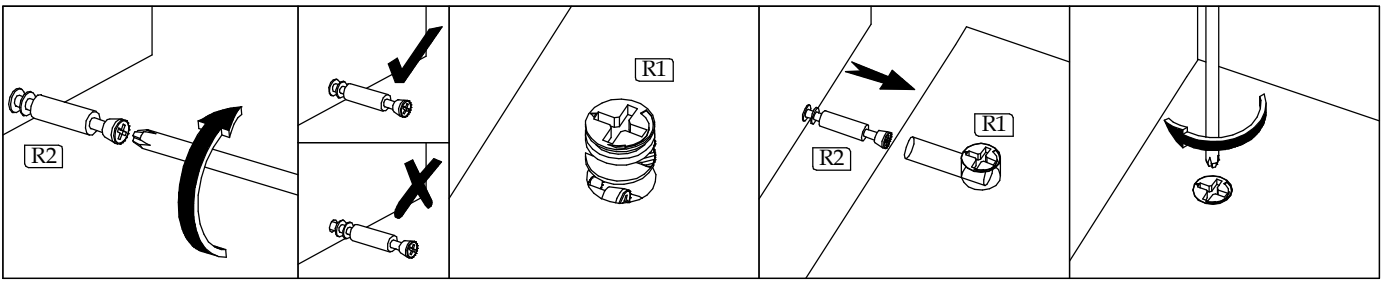




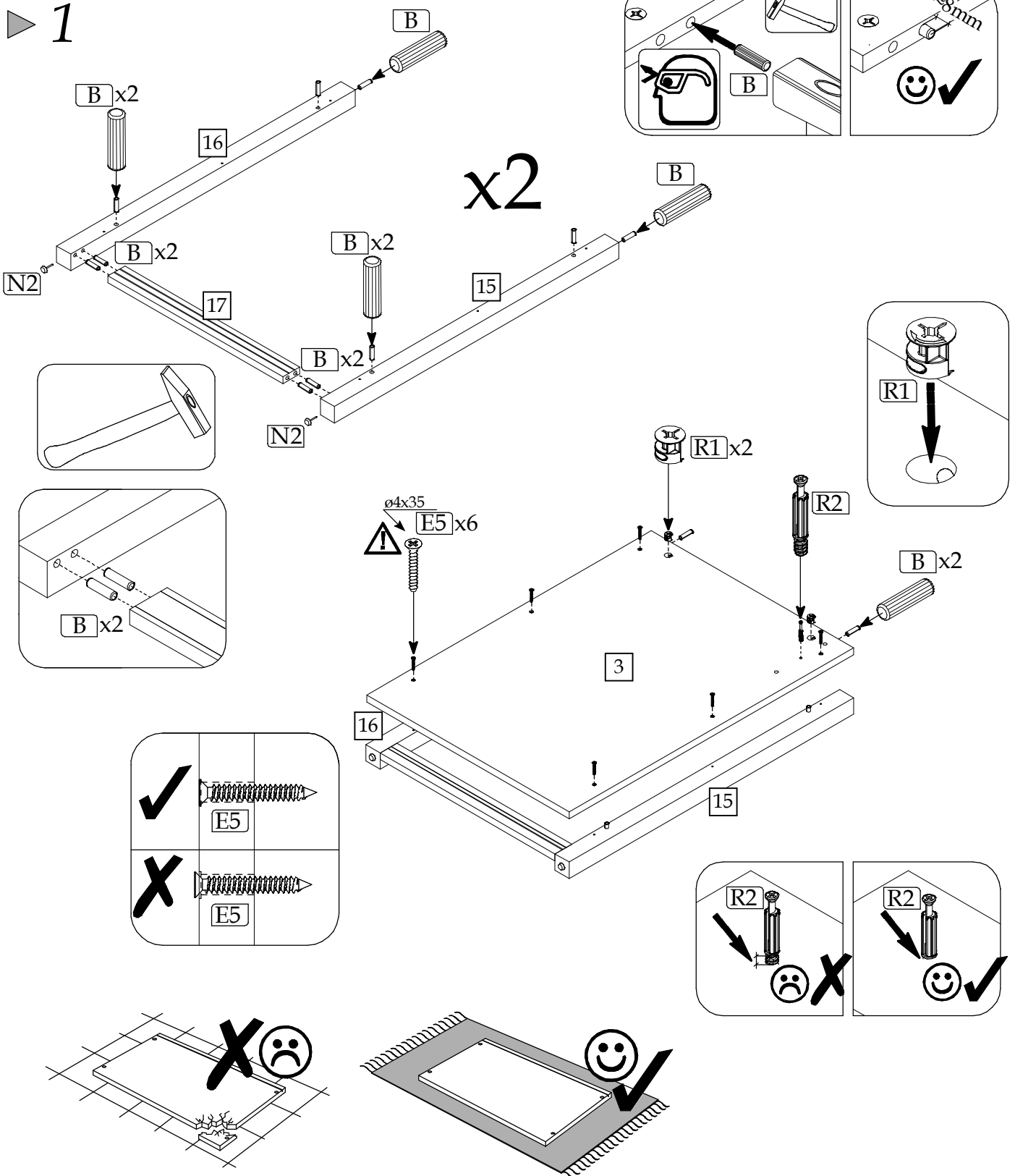


Element symbol	Measurements				Code	Pack
	1	2	3	4		
1	1200	550	16	1	1001_16mm	1/1
2	378	542	16	1	1043	1/1
3	761	542	16	1	1024	1/1
4	761	544	16	1	1042	1/1
5	722	522	16	1	1041	1/1
6	704	190	16	1	1025	1/1
7	362	503	16	1	N/A	1/1
8	372	536	16	1	1051	1/1
9	372	176	16	1	1052	1/1
10	350	140	16	1	1053	1/1
11	304	139	16	1	1054	1/1
12	350	140	16	1	1055	1/1
13	736	376	3	1	N/A	1/1
14	314	344	3	1	N/A	1/1
15	761	38	38	2	P38_761x38_T1	1/1
16	761	38	38	2	P38_761x38_T2	1/1
17	468	45	16	2	P16_468x45x16	1/1

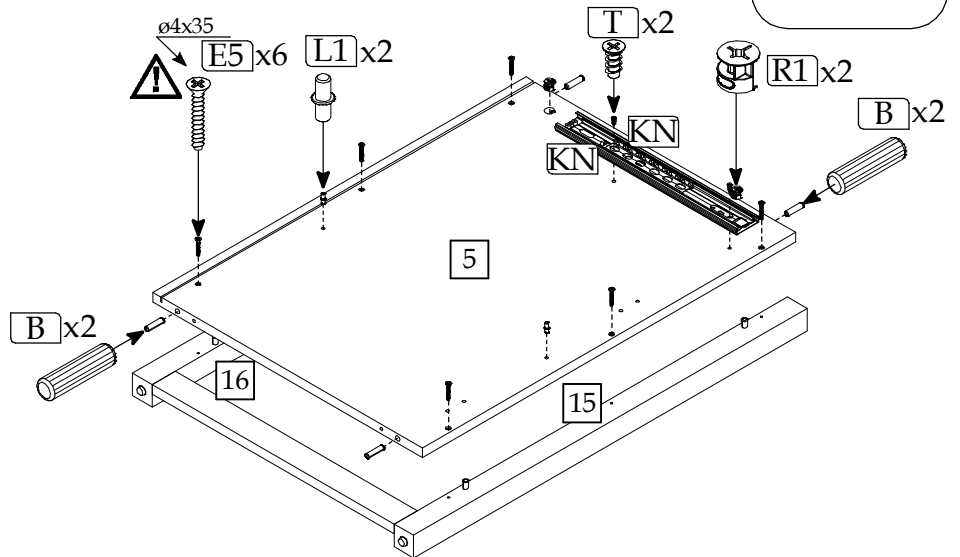
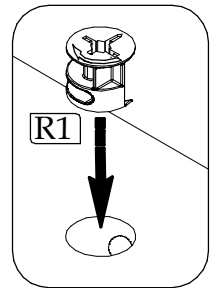
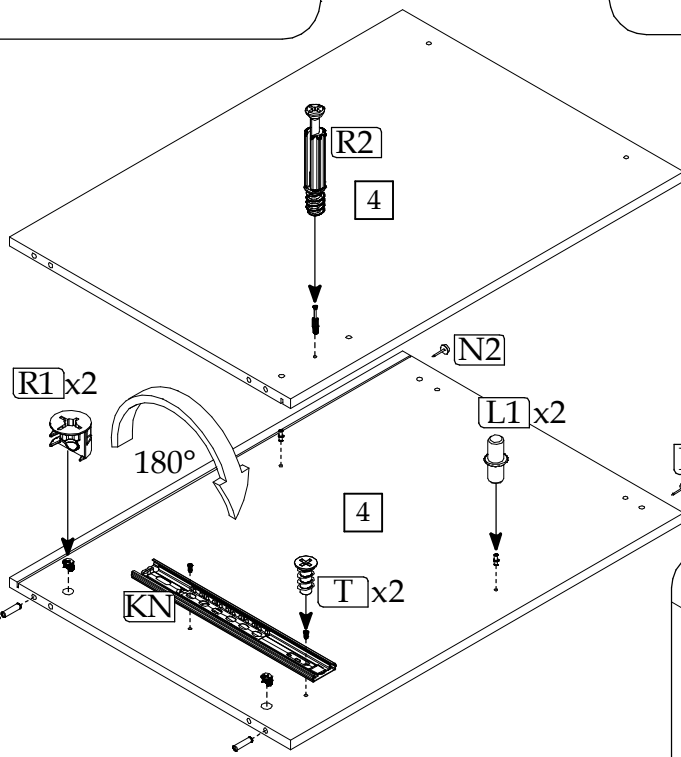
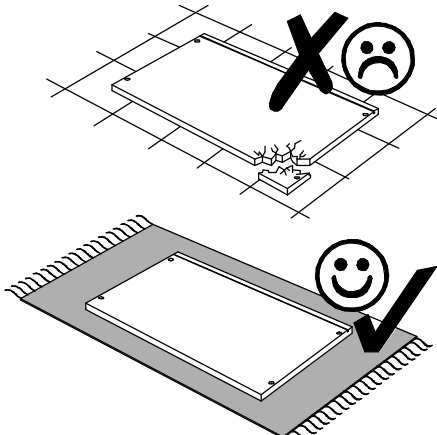
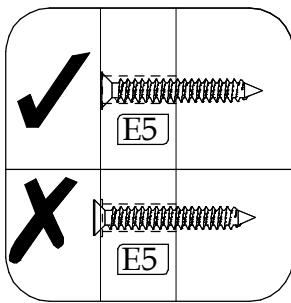
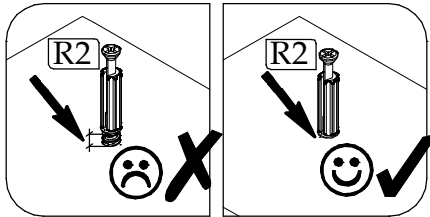
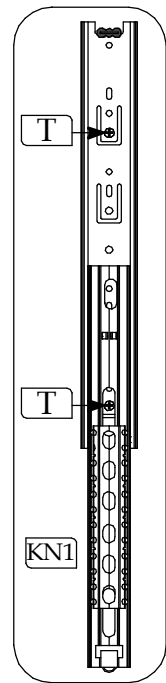
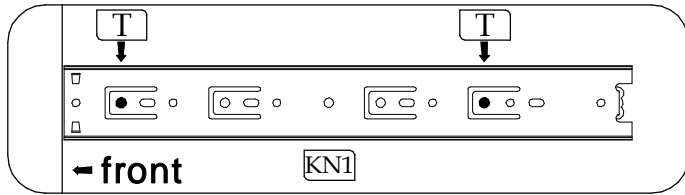
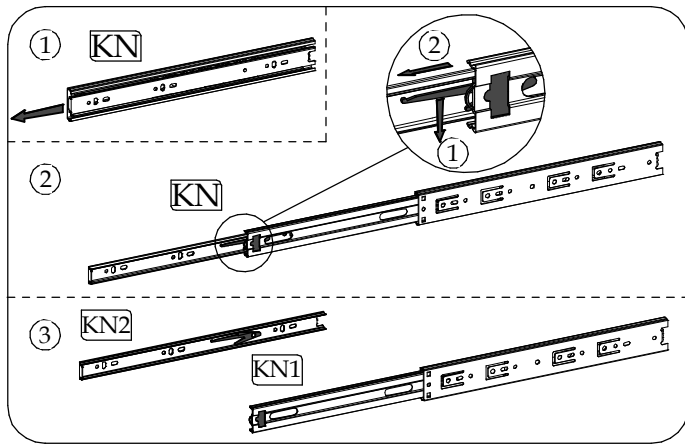




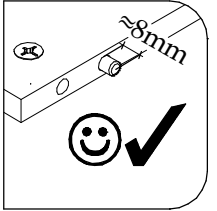
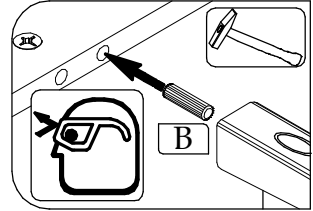
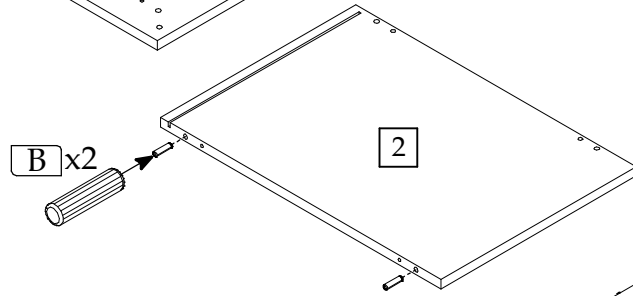
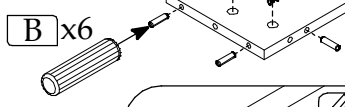
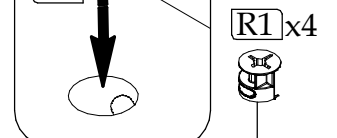
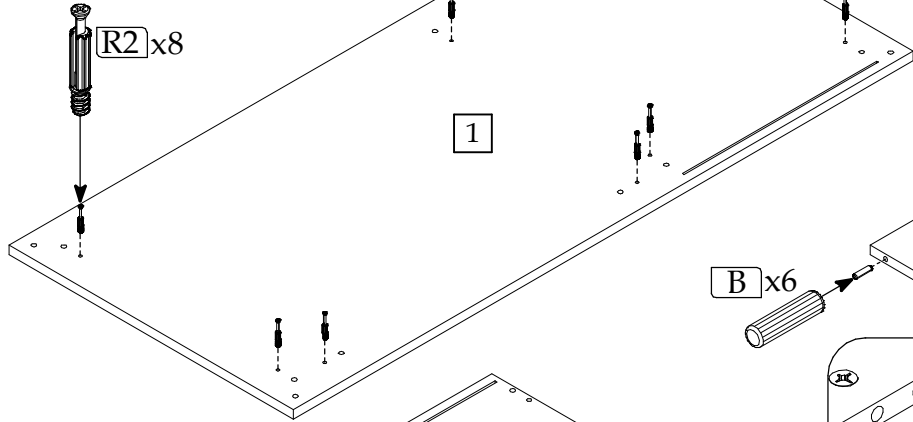
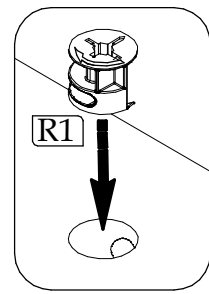
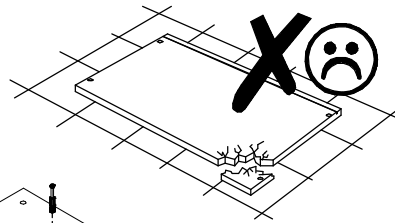
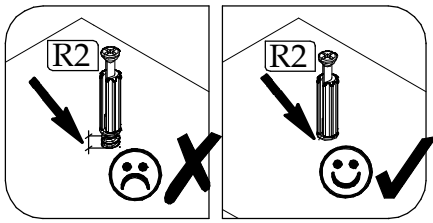
▶ 1



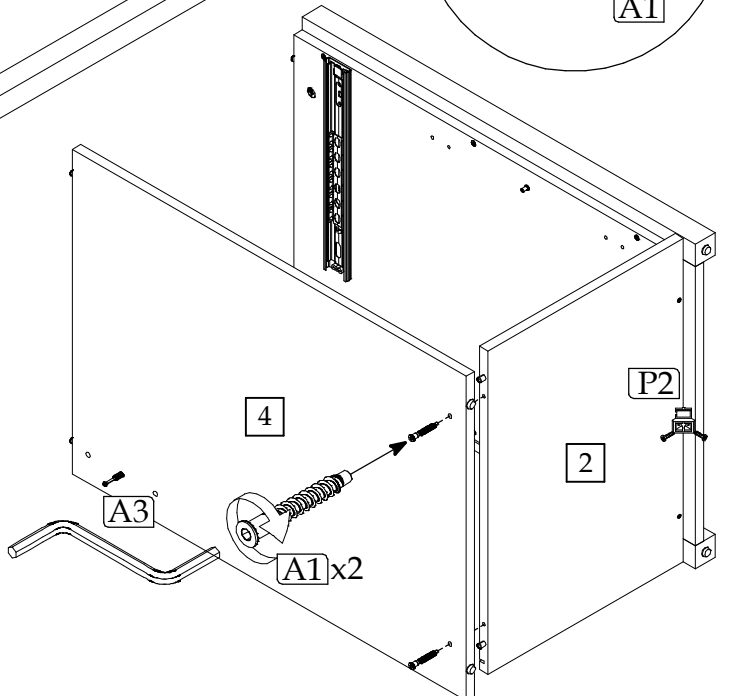
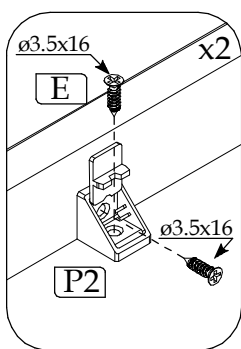
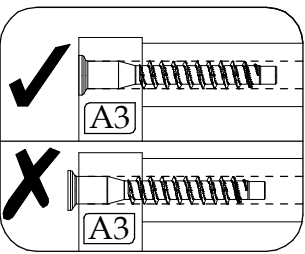
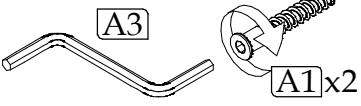
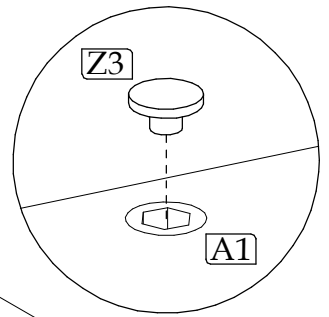
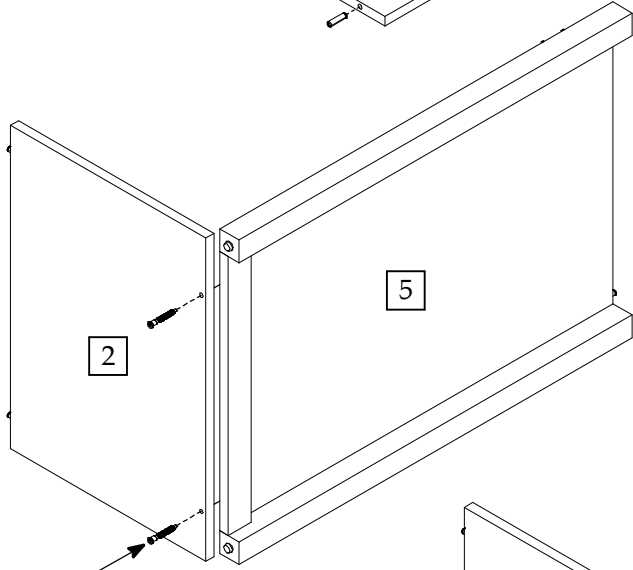
▶ 2



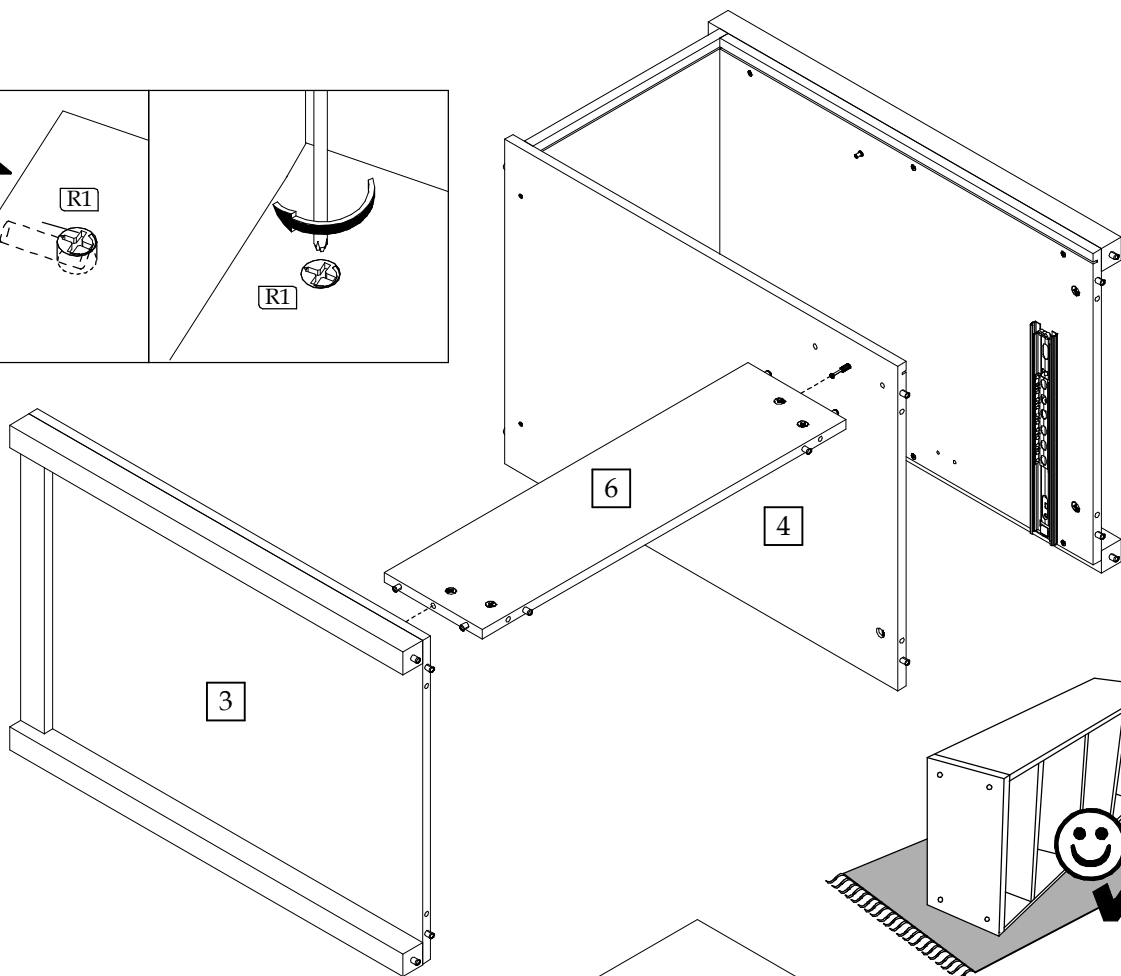
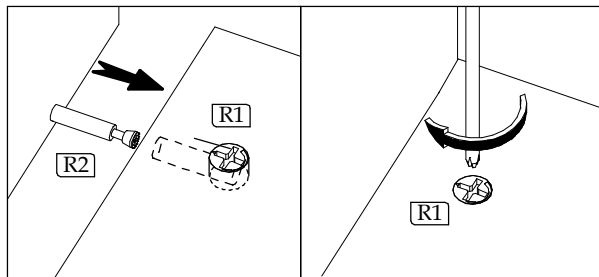
▶ 3



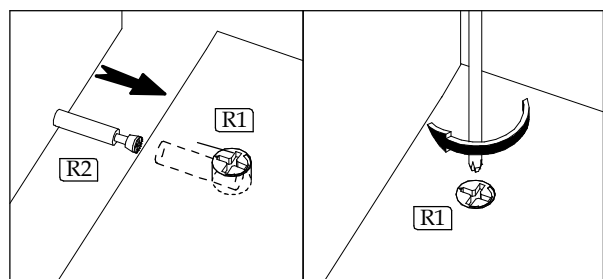
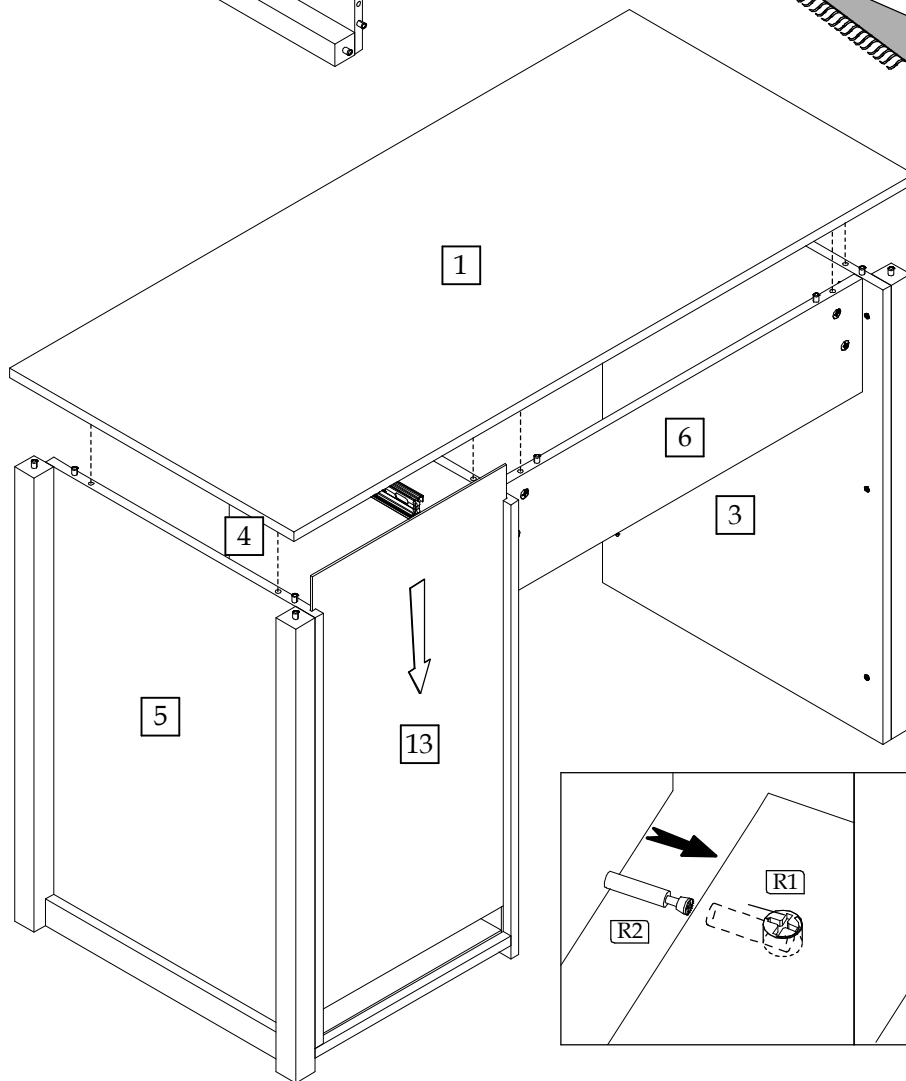
▶ 4

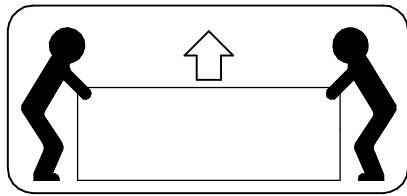
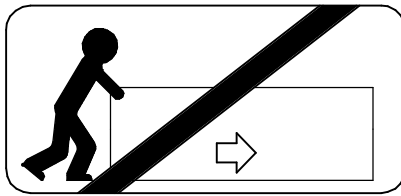
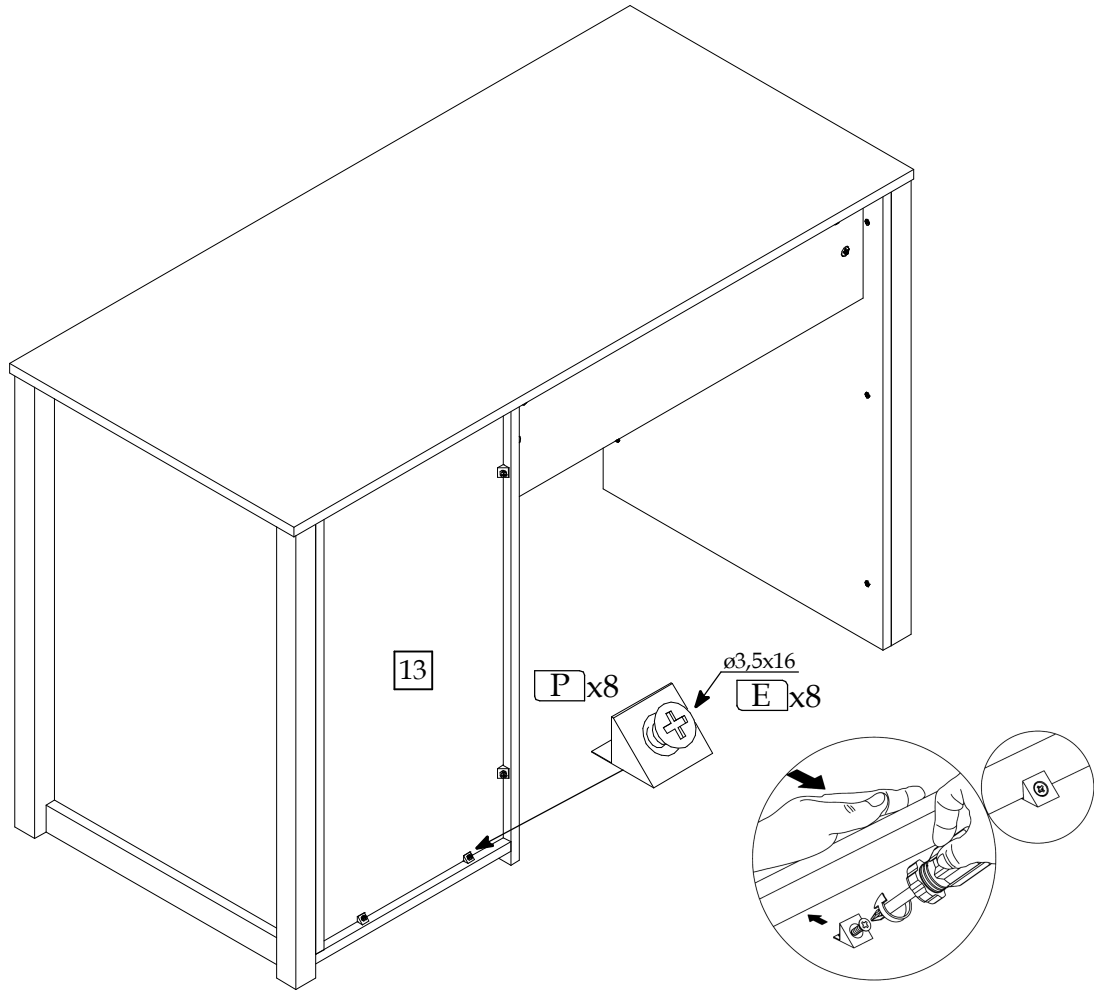


▶ 5



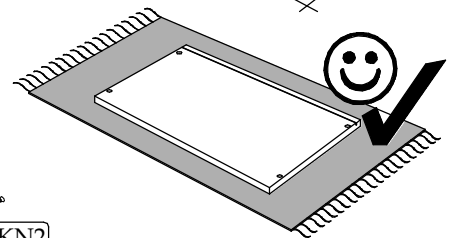
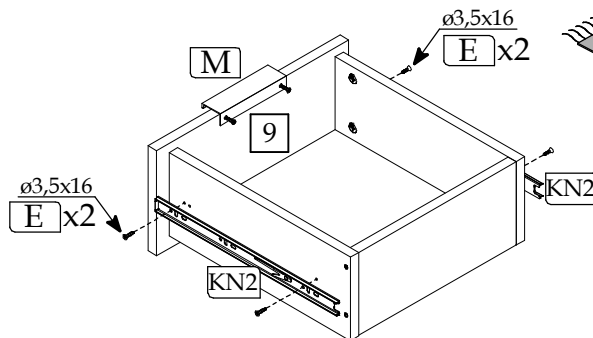
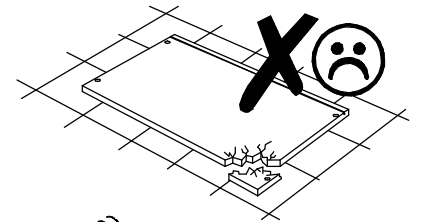
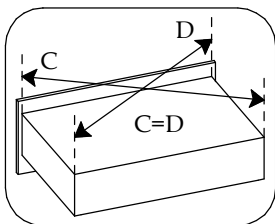
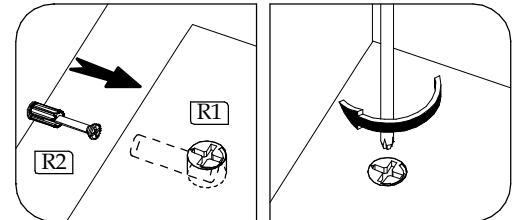
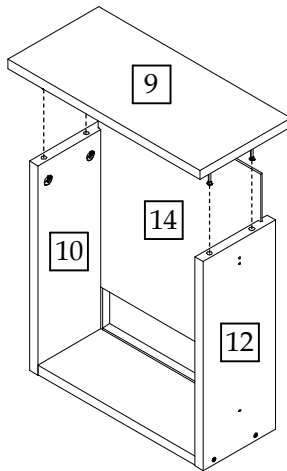
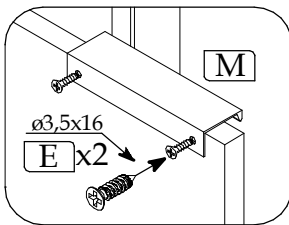
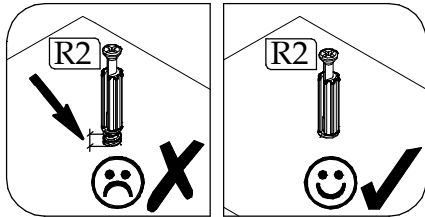
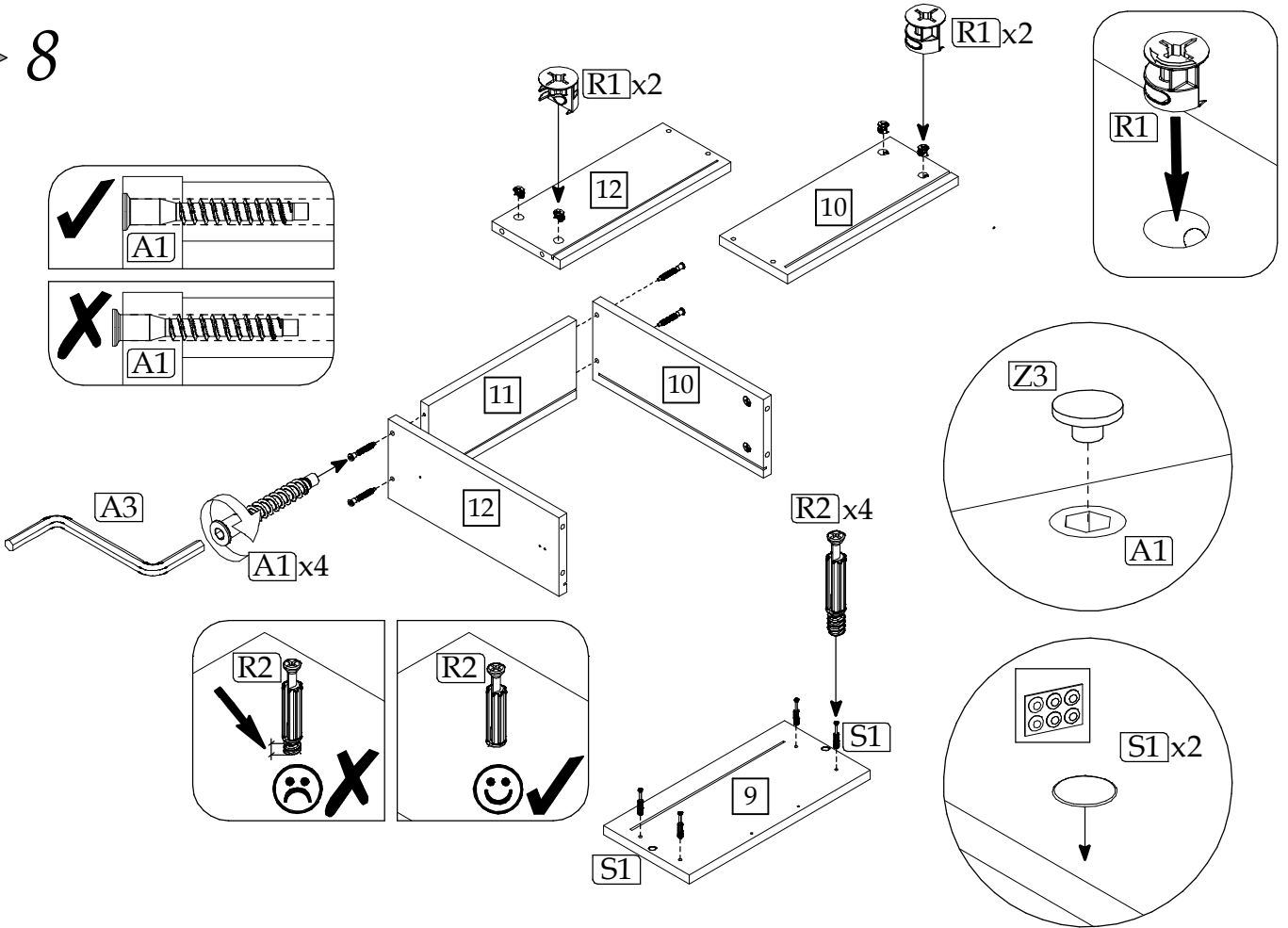
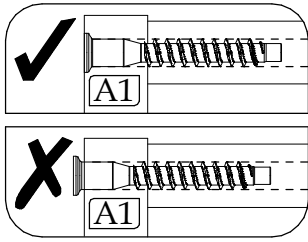
▶ 6

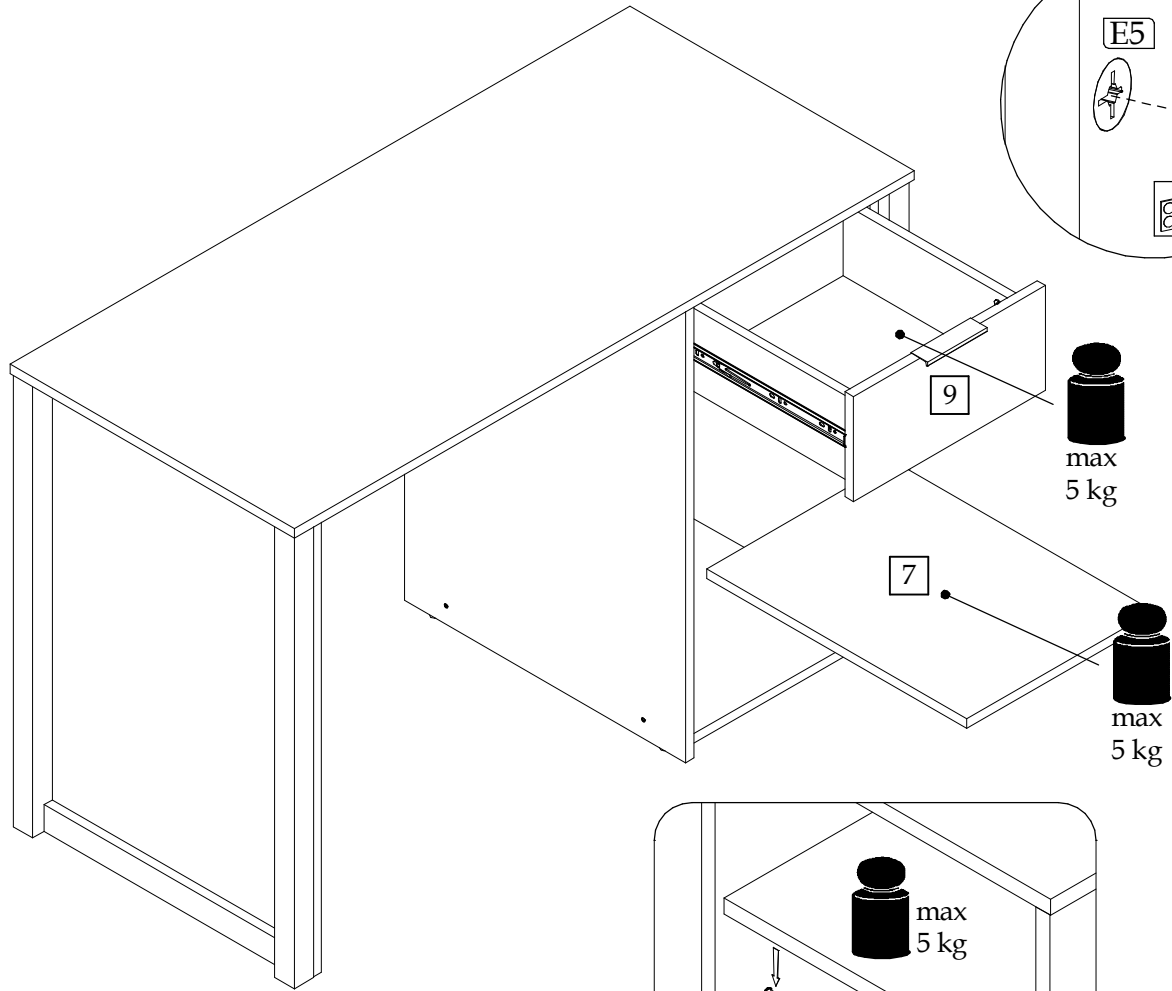
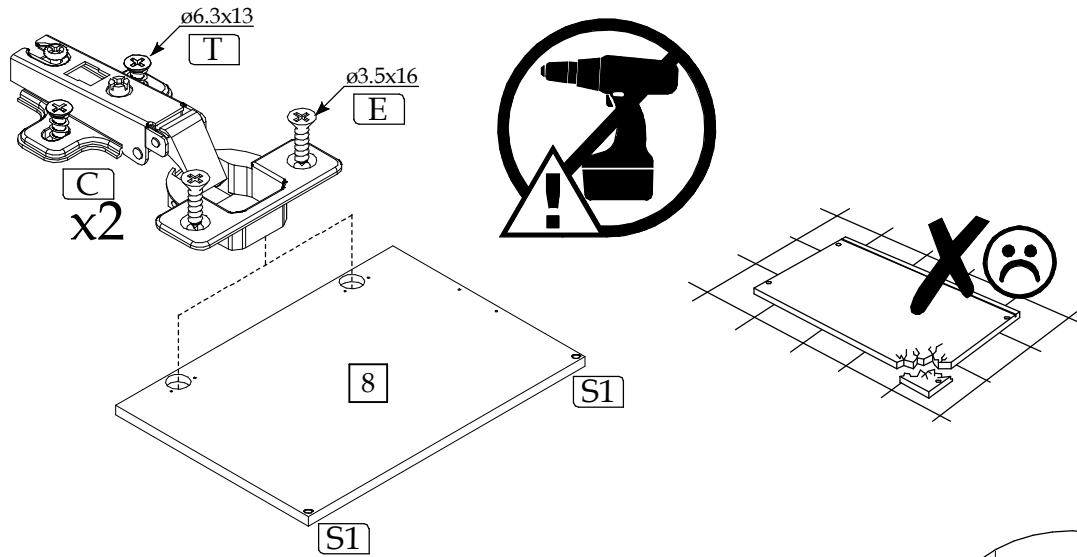






▶ 8





▶ 10

