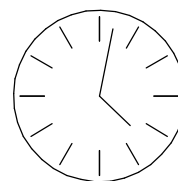
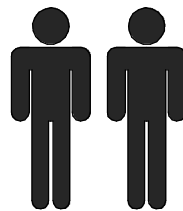
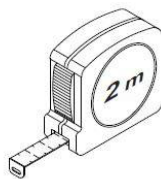
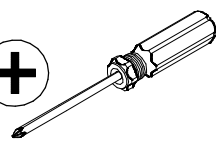
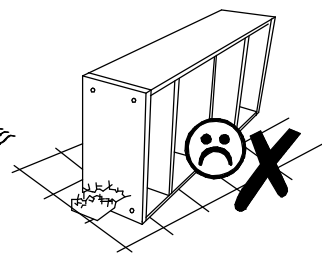
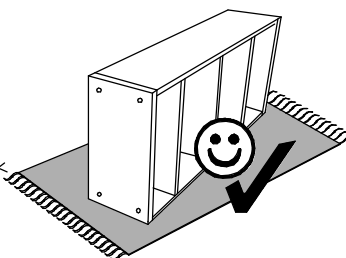
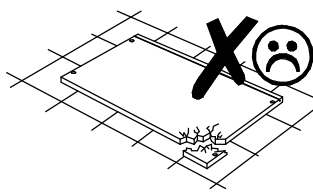
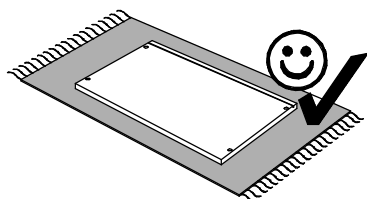
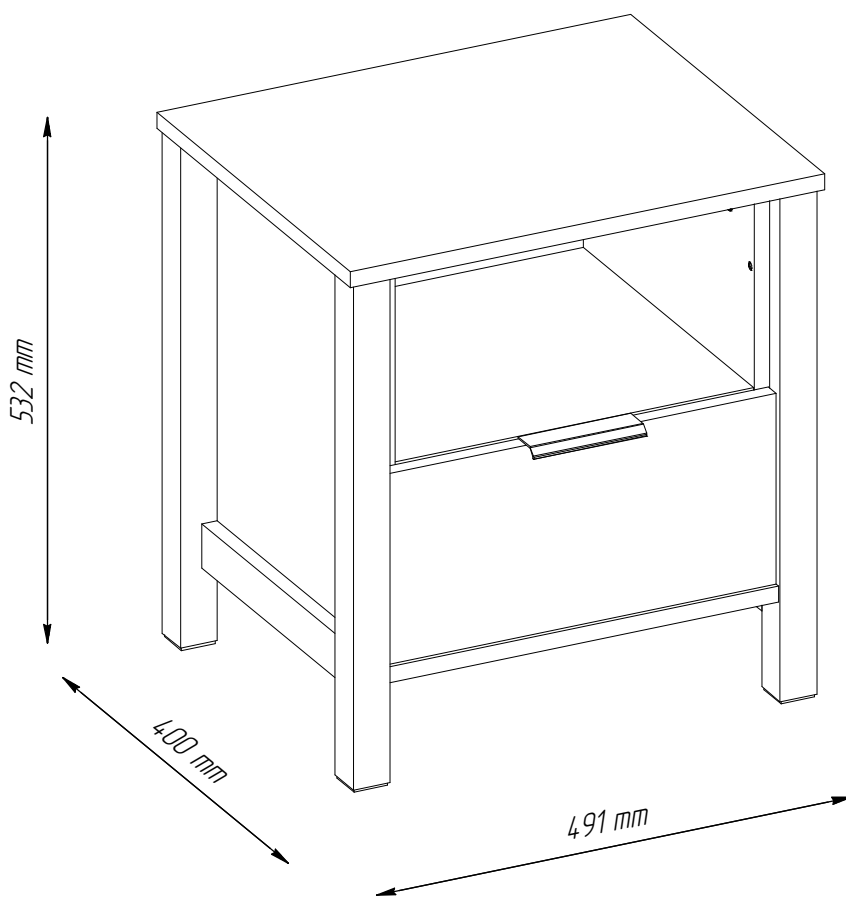
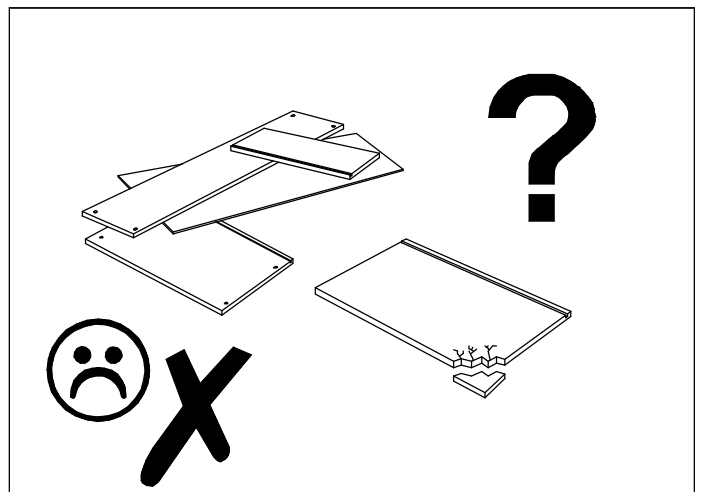
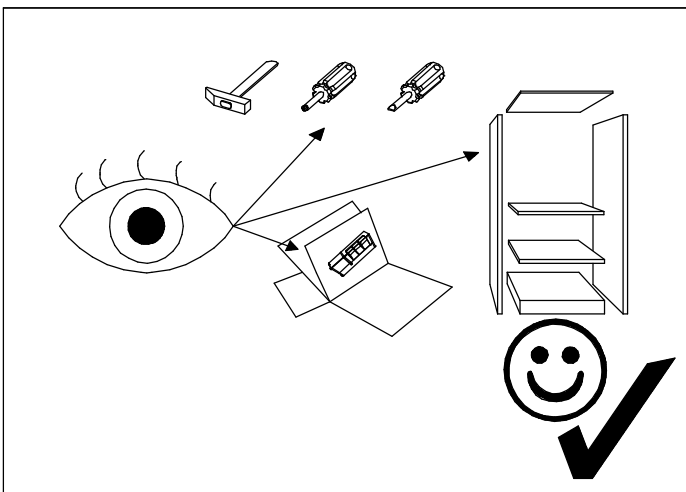
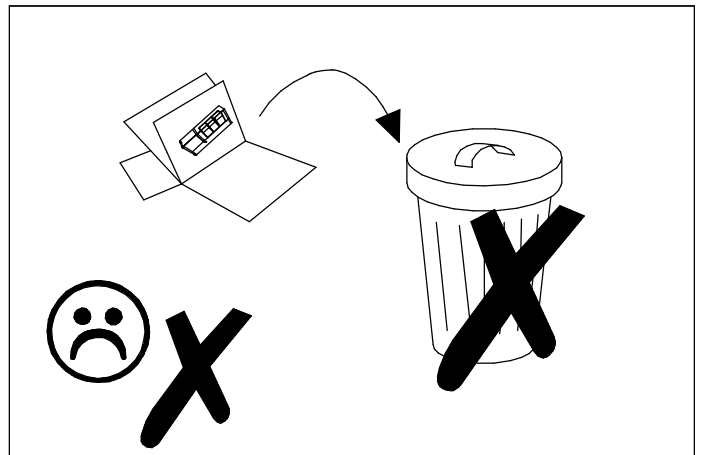
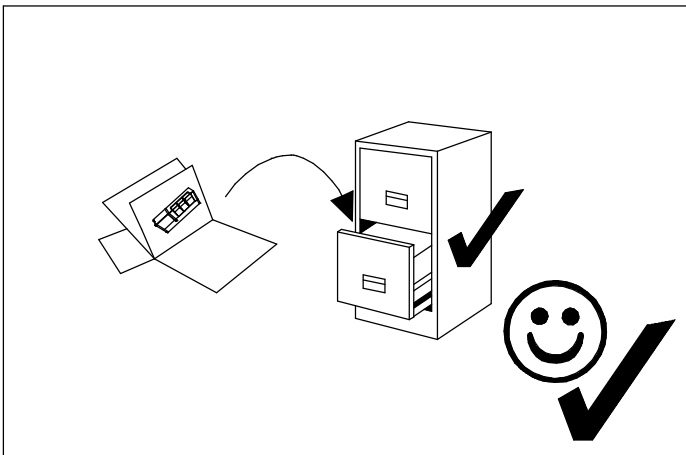
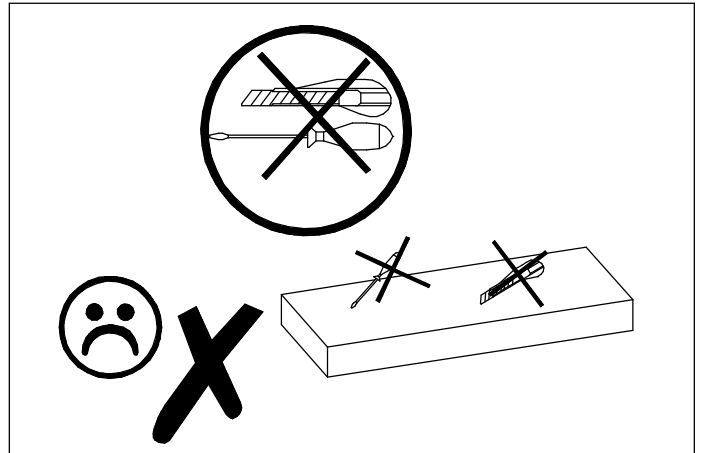
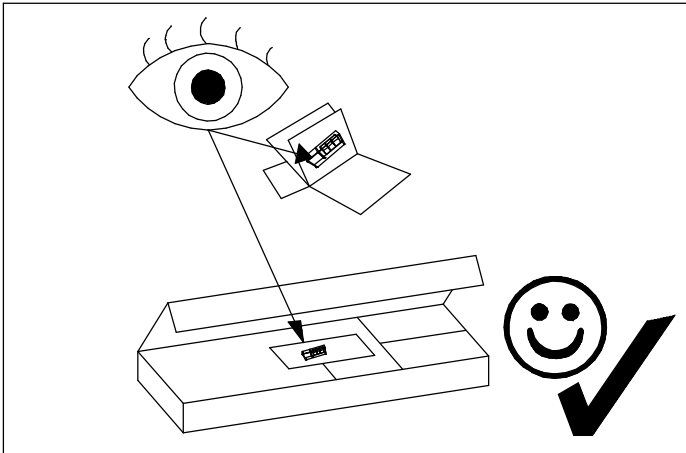


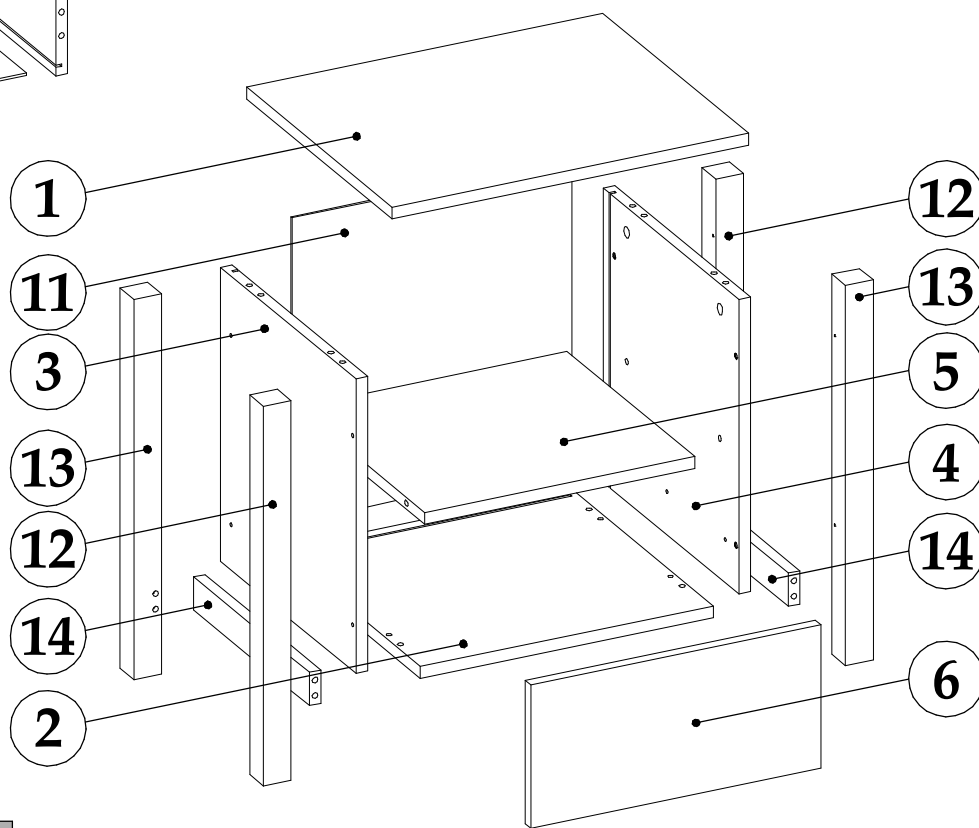
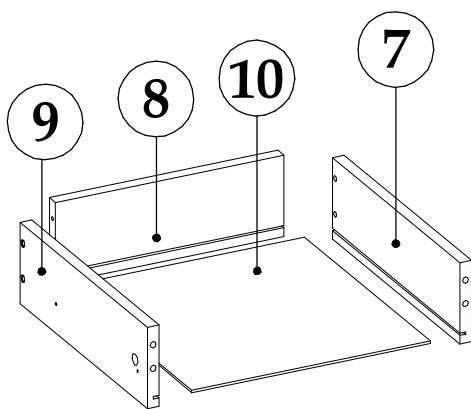
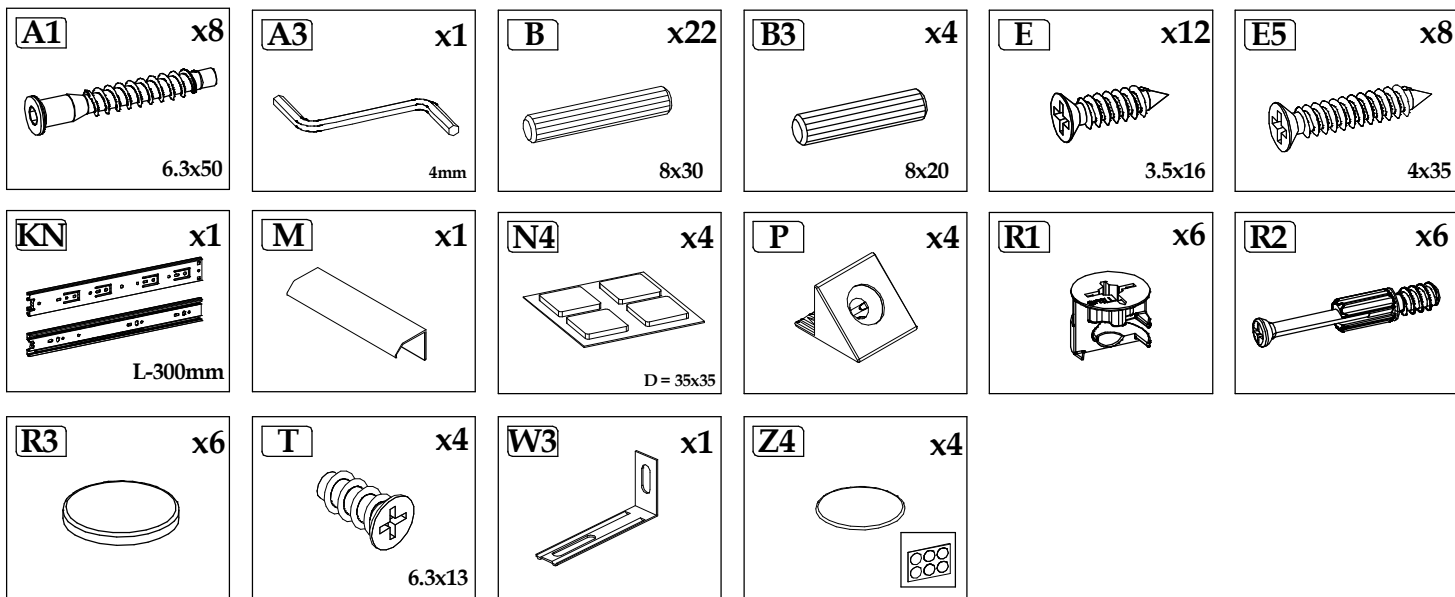
# HELIX EVOK X2



50 min

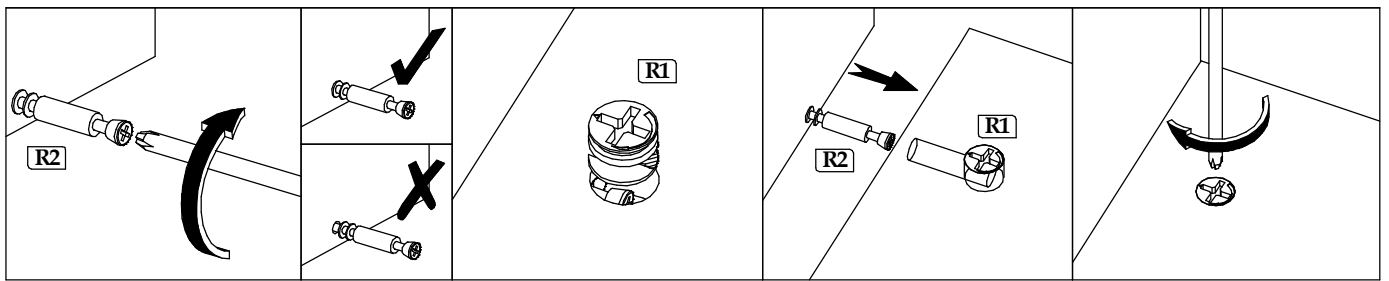




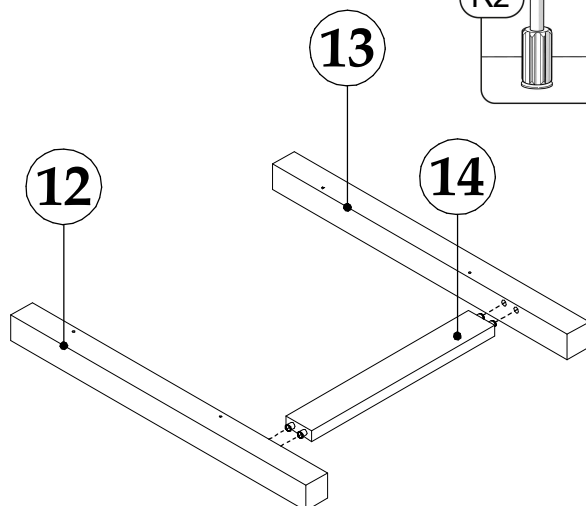
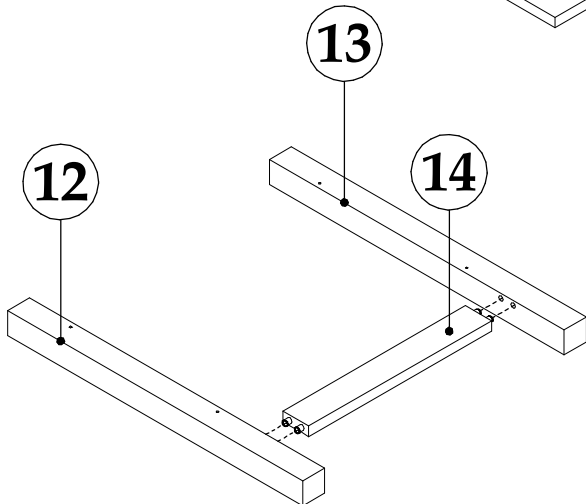
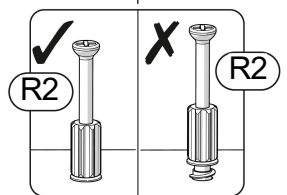
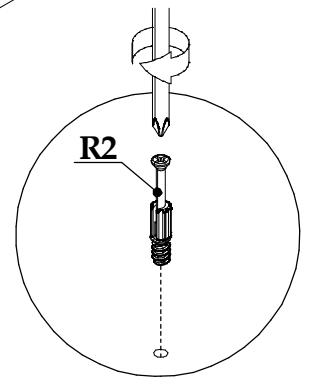
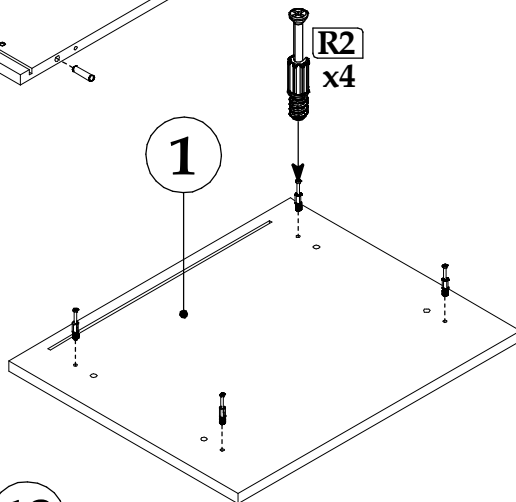
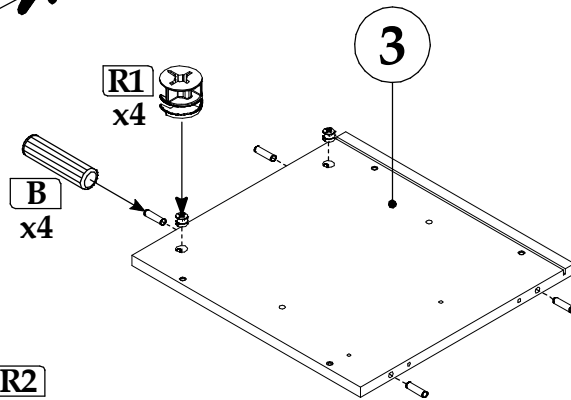
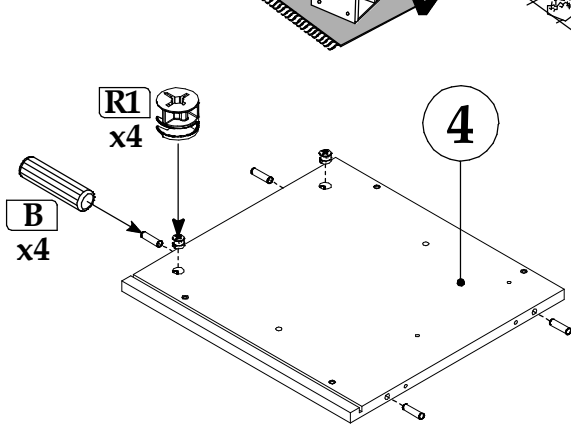
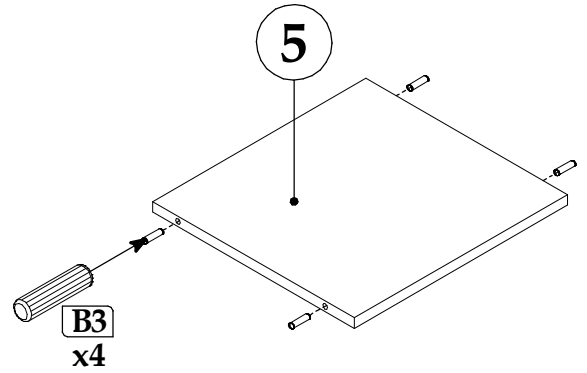
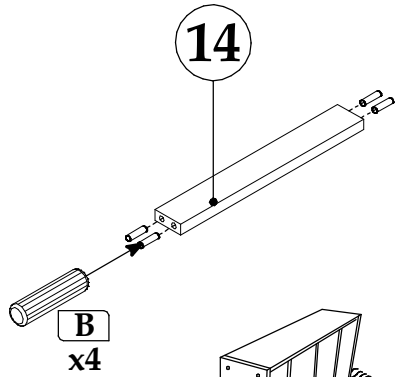


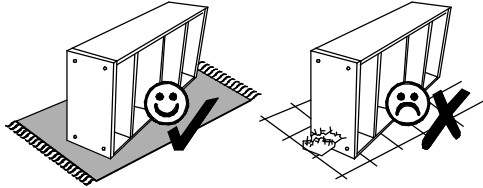
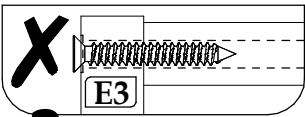
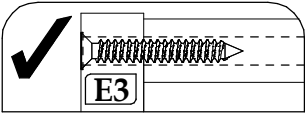
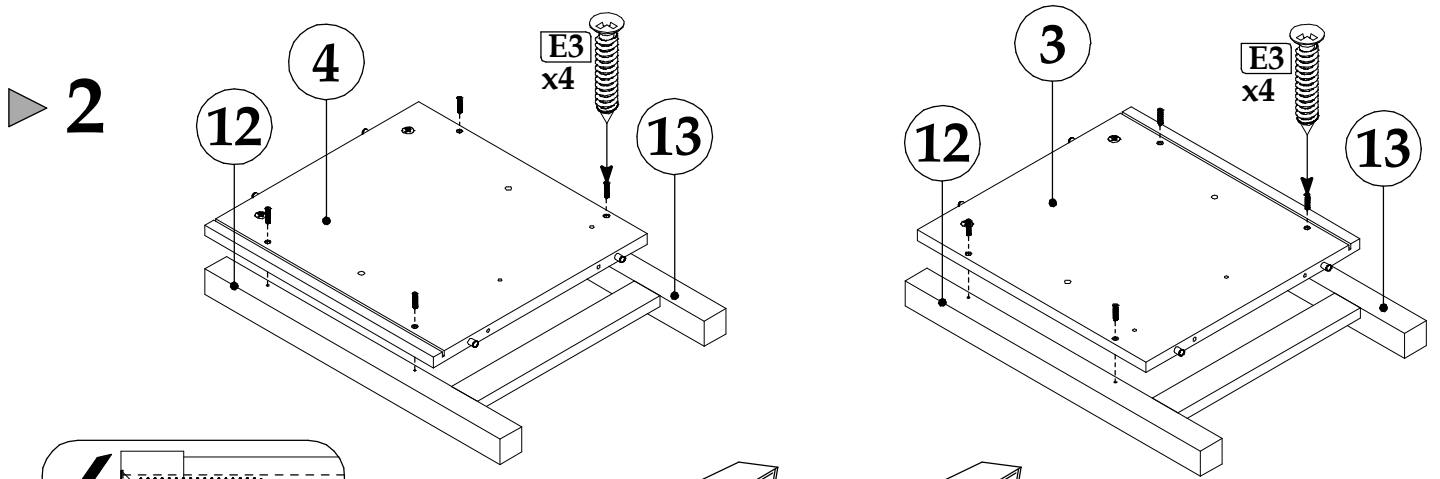
Element symbol	Measurements				Code	Paket
1	491	400	16	1	1002	1/ 1
2	404	391	16	1	1053	1/ 1
3	398	372,5	16	1	1009	1/ 1
4	398	372,5	16	1	1010	1/ 1
5	372	351	16	1	1064	1/ 1
6	400	194	16	1	1065	1/ 1
7	350	110	16	1	1066	1/ 1

8	314,5	110	16	1	1064	1/ 1
9	350	110	16	1	1068	1/ 1
10	328,5	346	3	1		1/ 1
11	412	386	3	1	1006_v	1/ 1
12	514	38	38	2		1/ 1
13	514	38	38	2		1/ 1
14	318	45	16	2		1/ 1

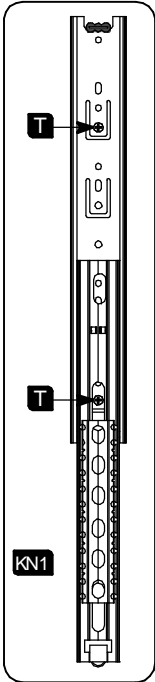
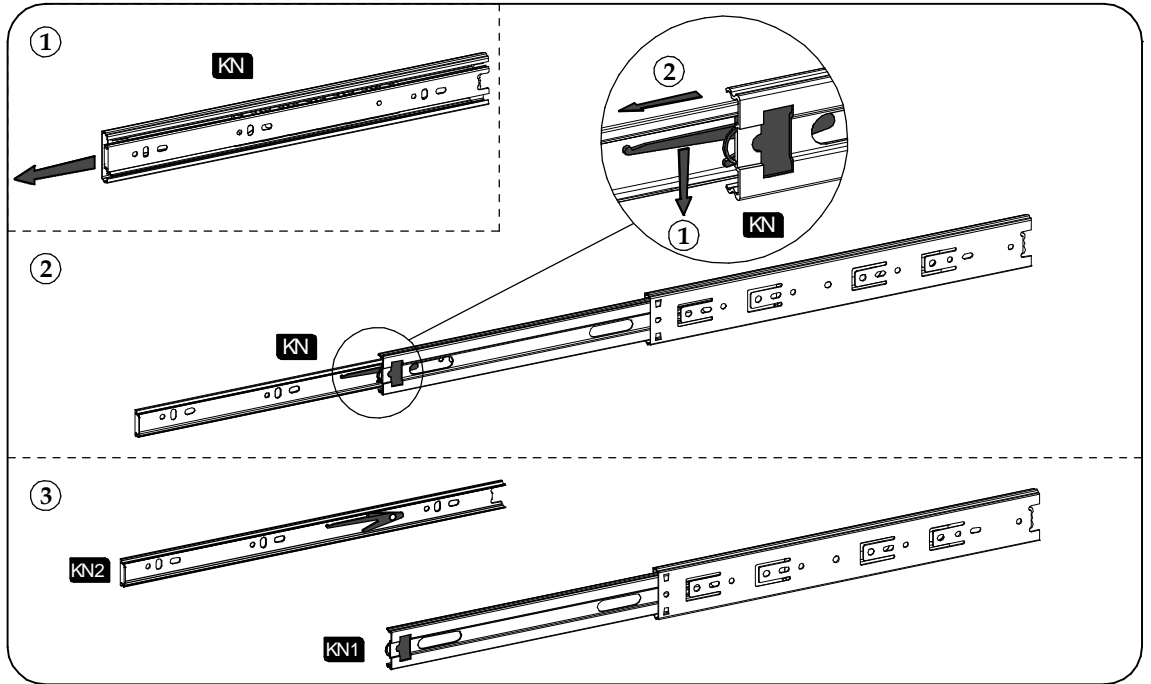


▶ 1



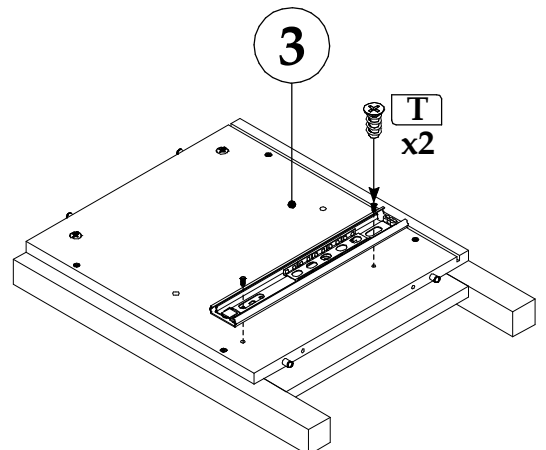
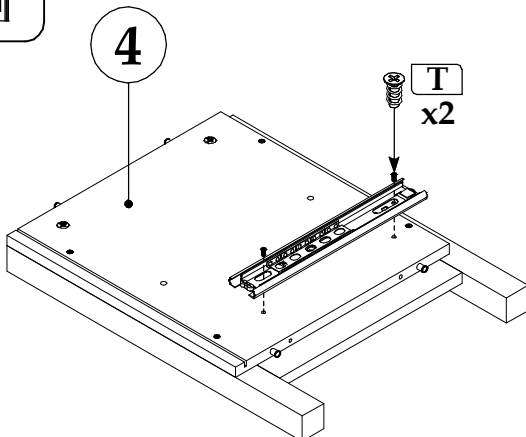


**3**

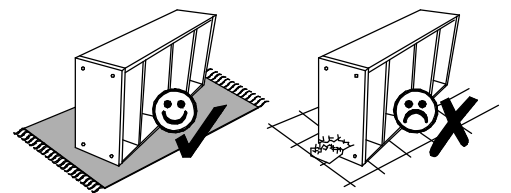
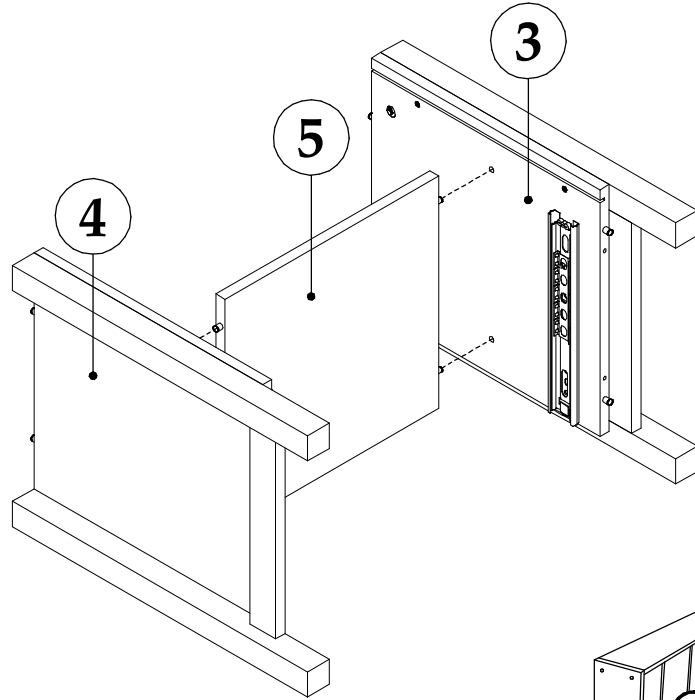


**4**

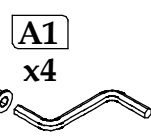
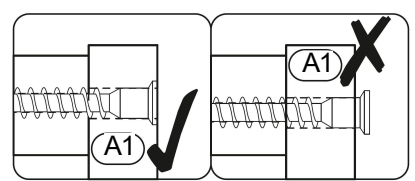
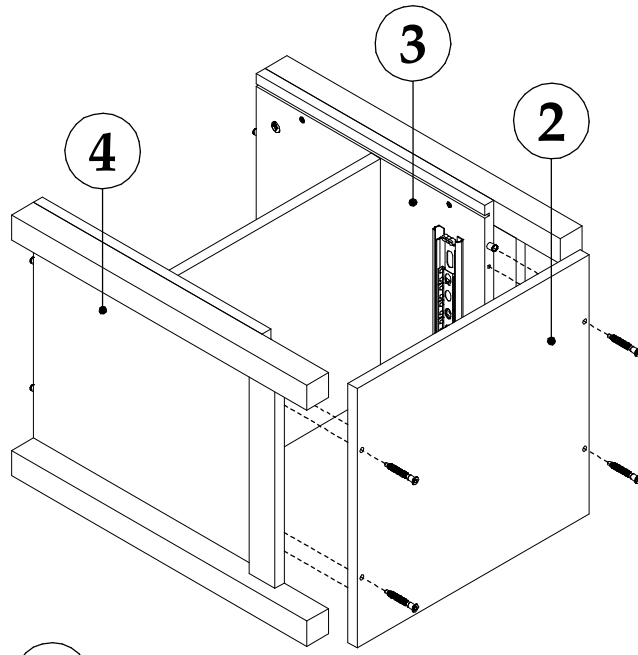
**5**



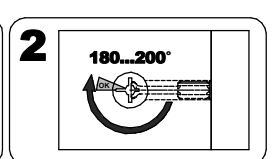
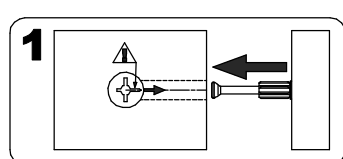
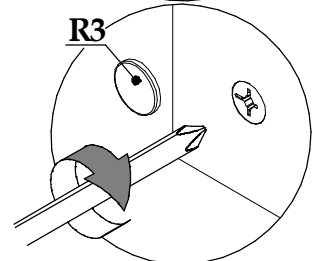
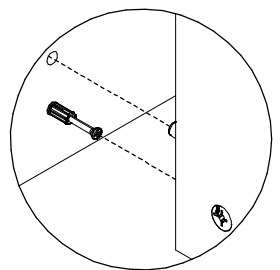
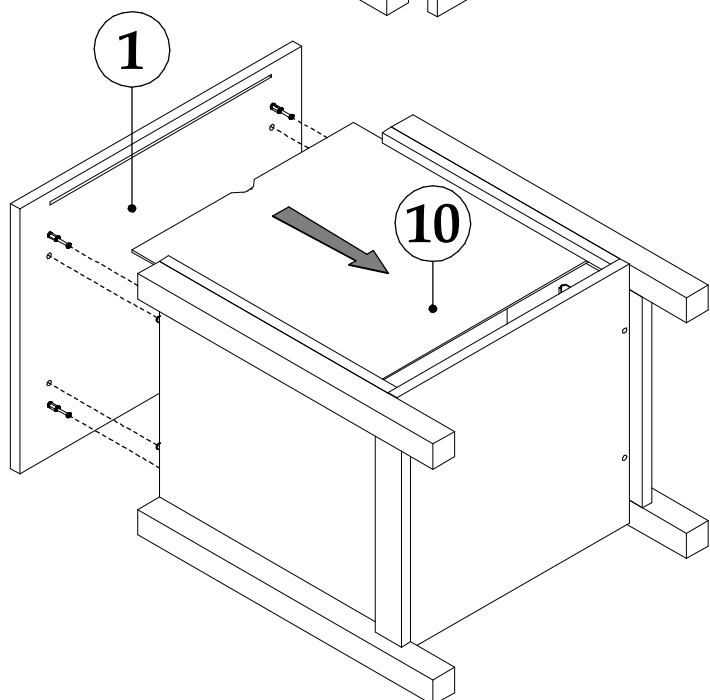
▶ 6



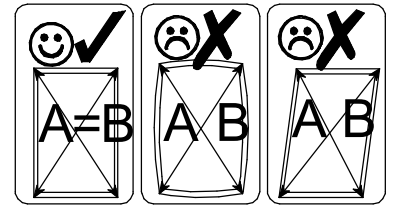
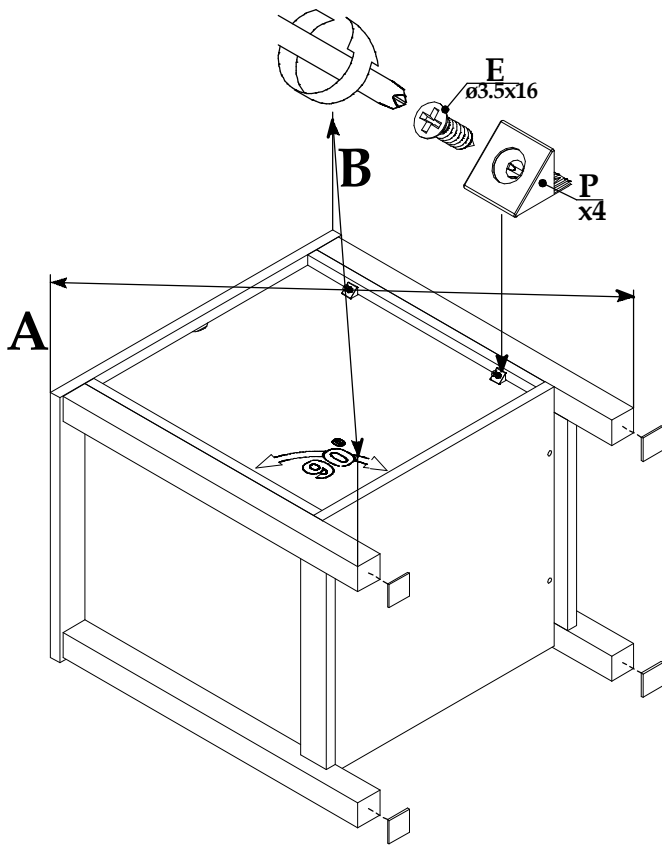
▶ 7



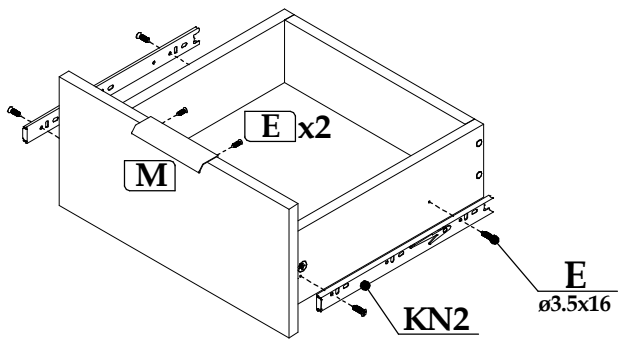
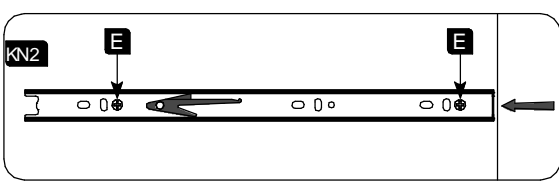
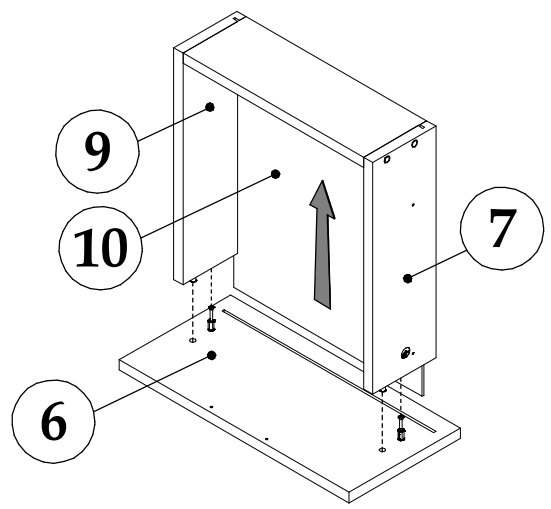
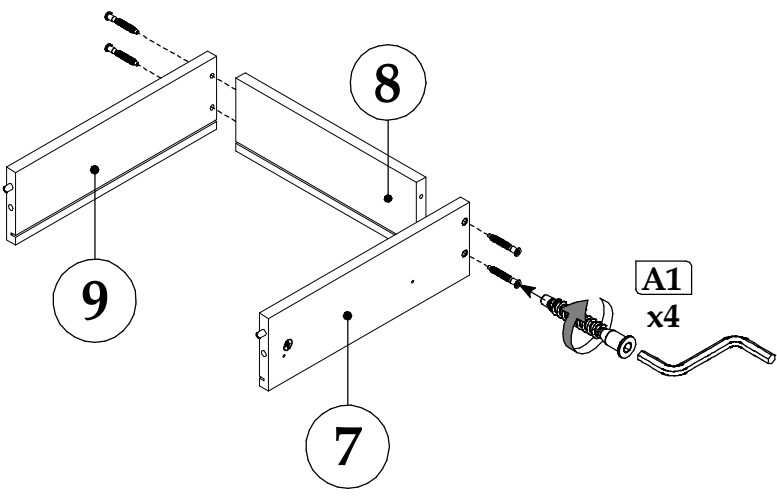
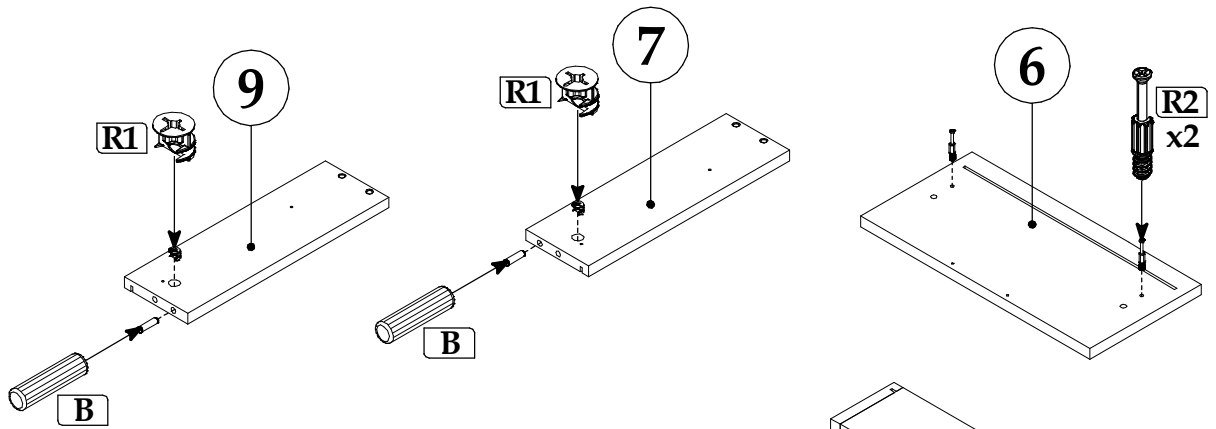
▶ 8



▶ 9



▶ 10



▶ 11

