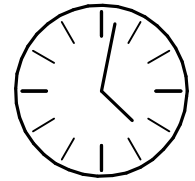
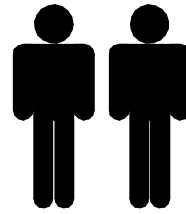
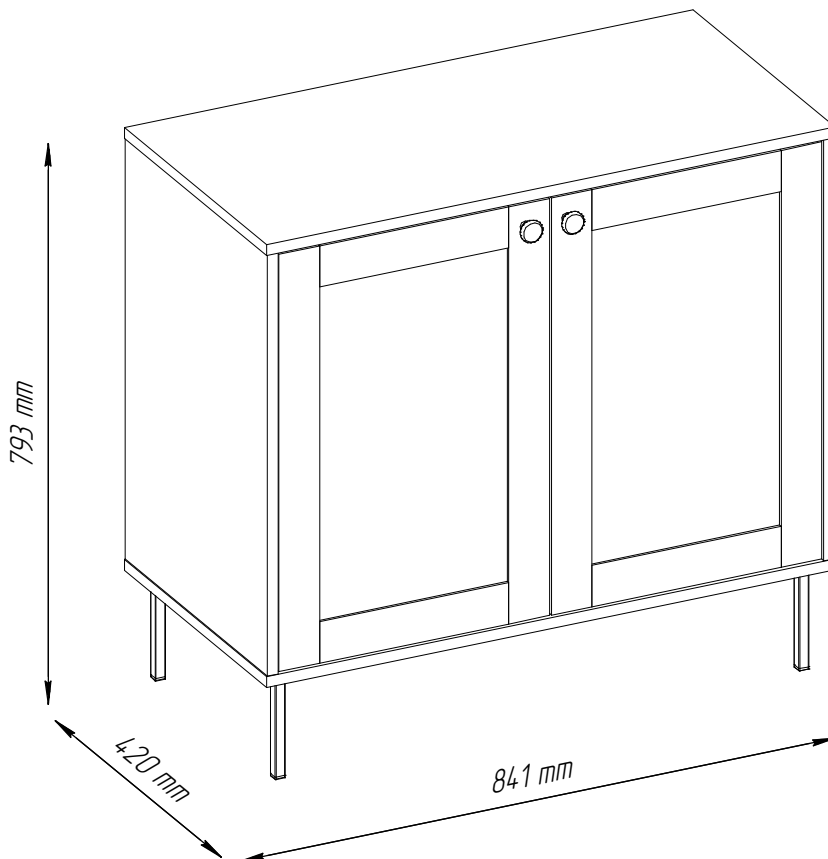


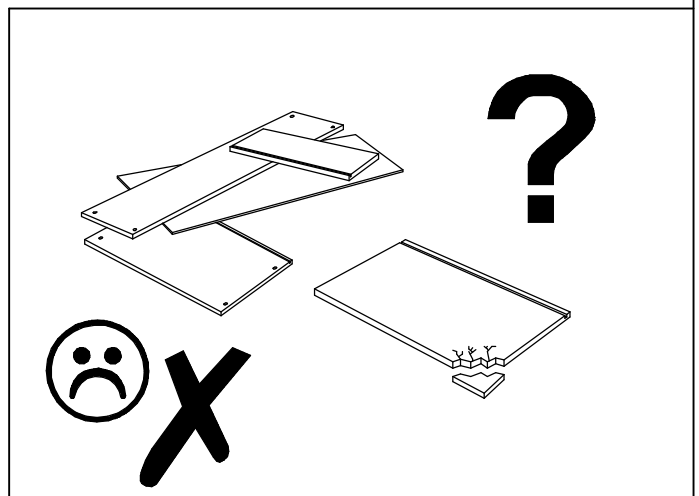
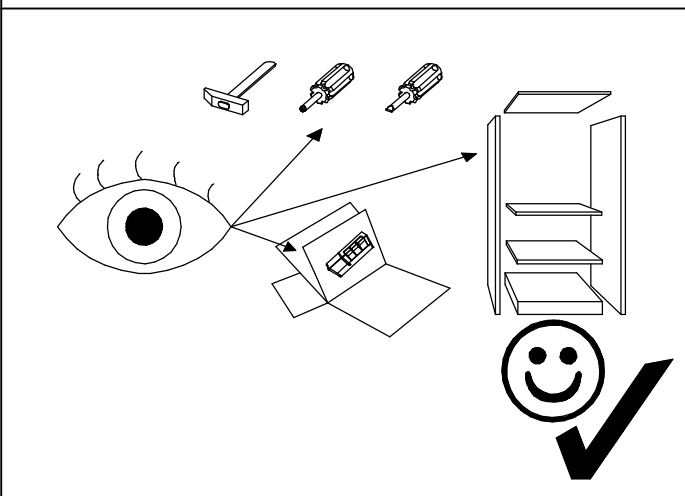
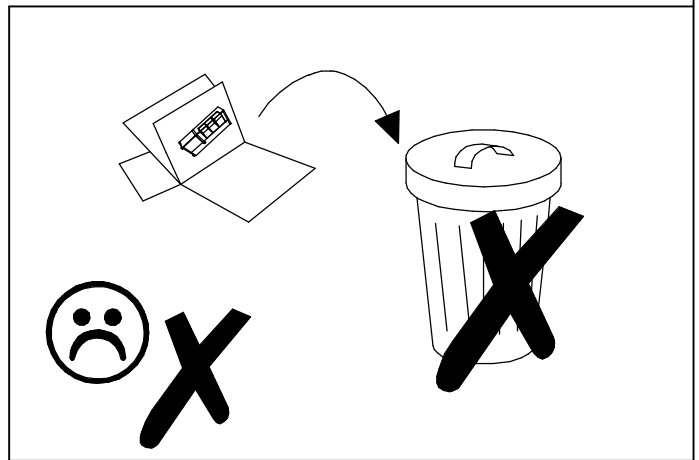
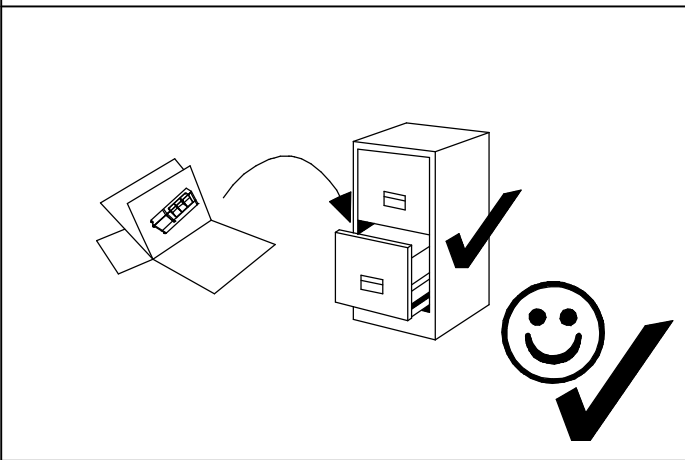
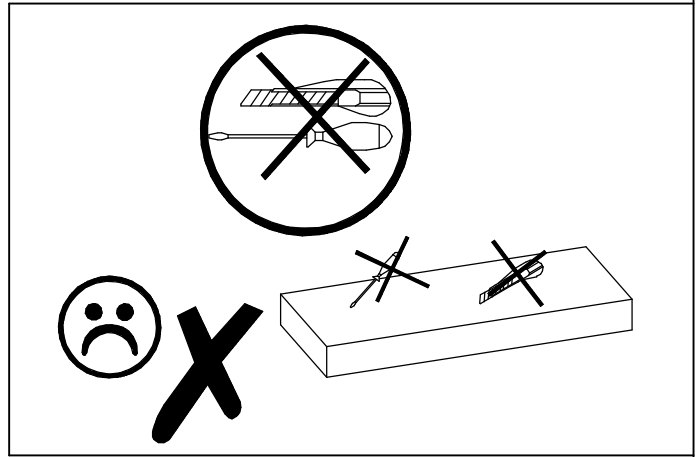
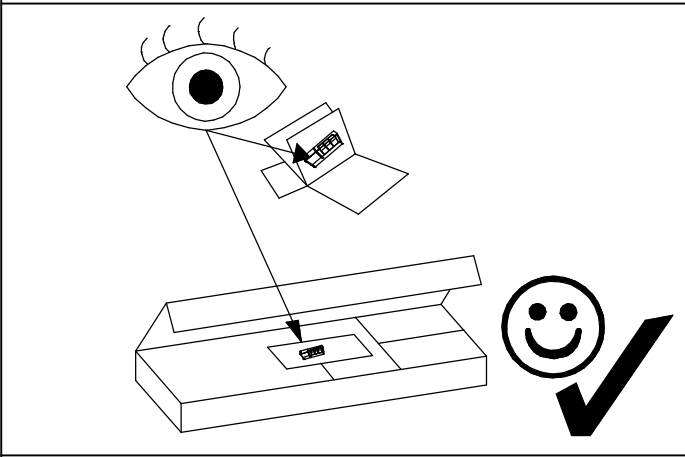
HENRY

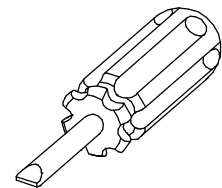
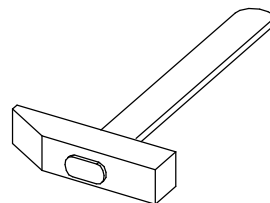
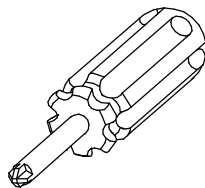
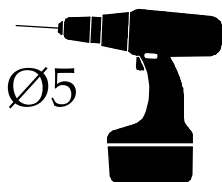
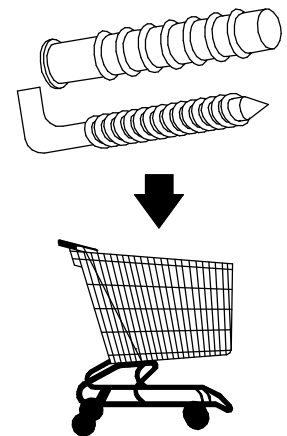
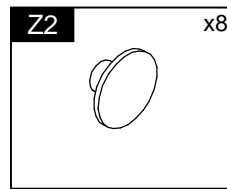
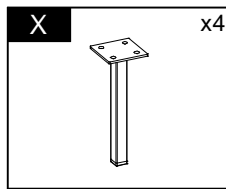
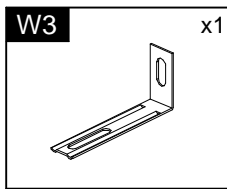
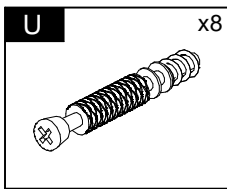
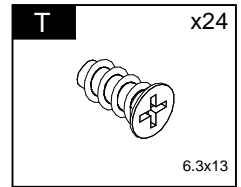
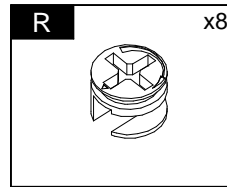
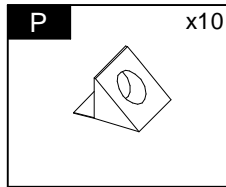
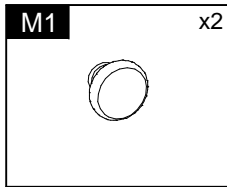
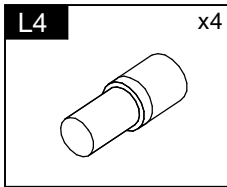
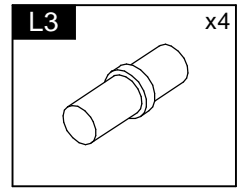
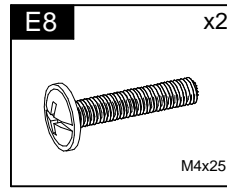
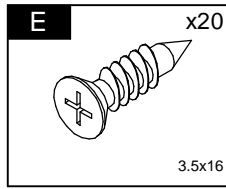
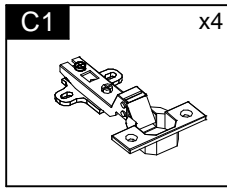
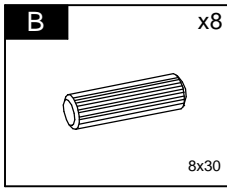
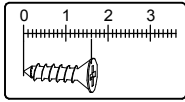
Type G

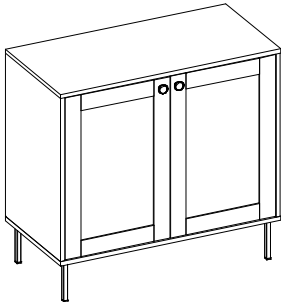


50 min

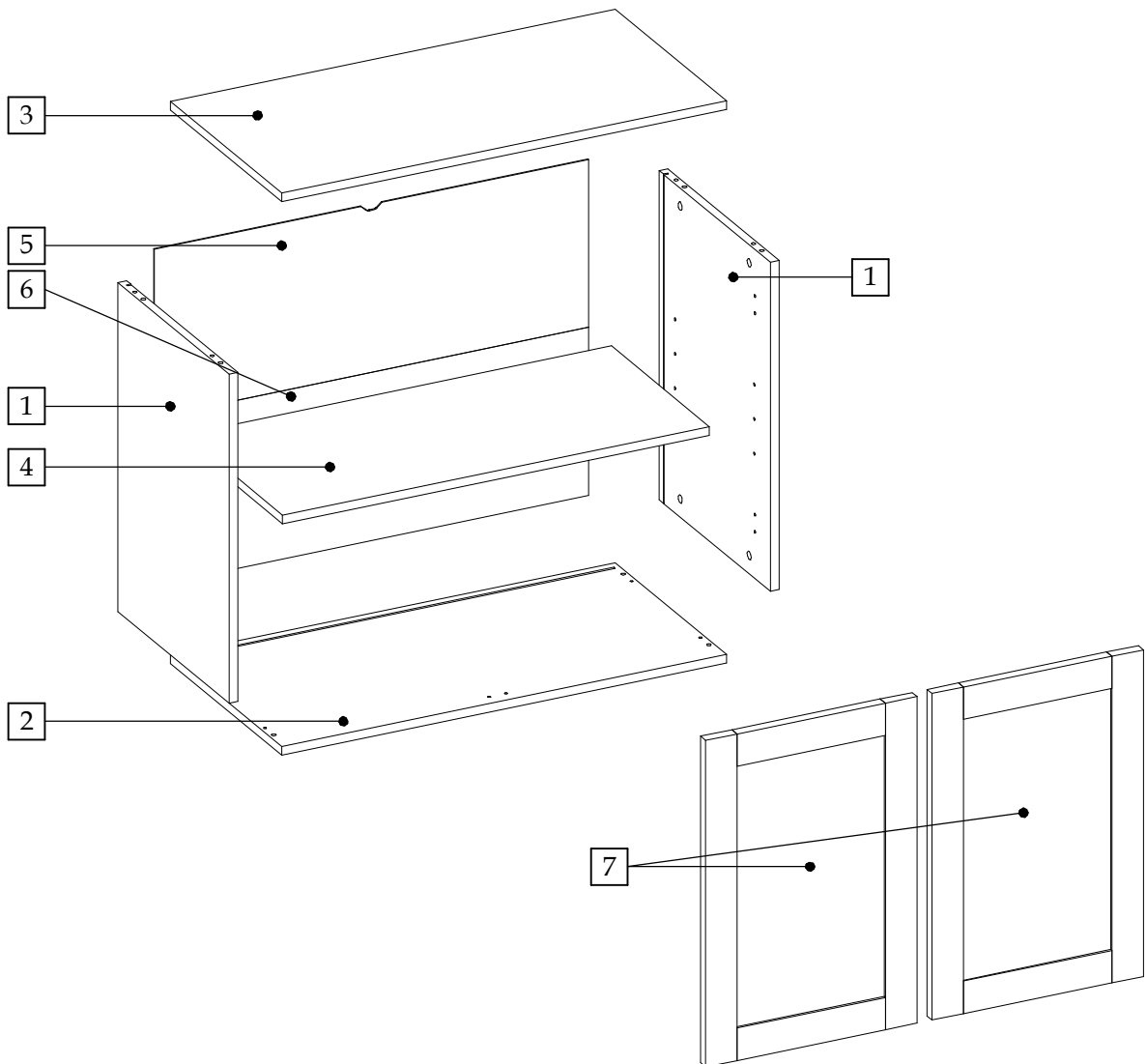


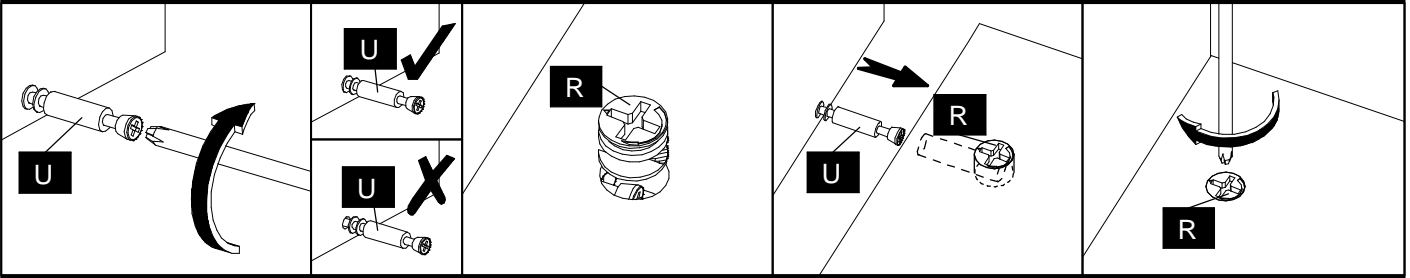




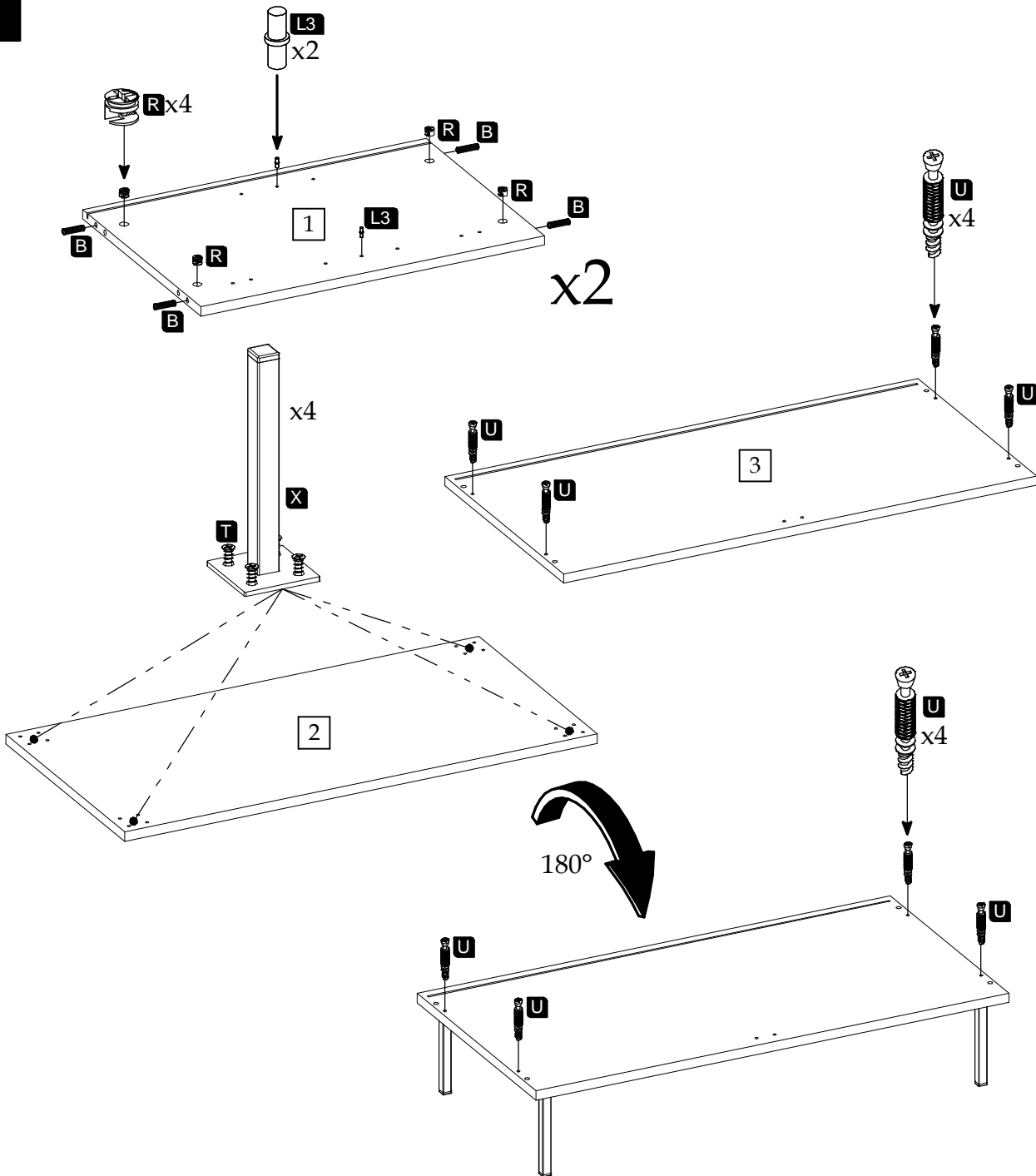


Element symbol	Measurements				Code	Pack
	1	2	3	4		
1	611	419.5	16	2	1002	1/2
2	841	420	16	1	1004	1/2
3	841	420	16	1	1005	1/2
4	807	369	16	1	N/A	1/2
5	821	312	3	1	1006	1/2
6	821	312	3	1	N/A	1/2
7	606	400	19	2	3001	2/2

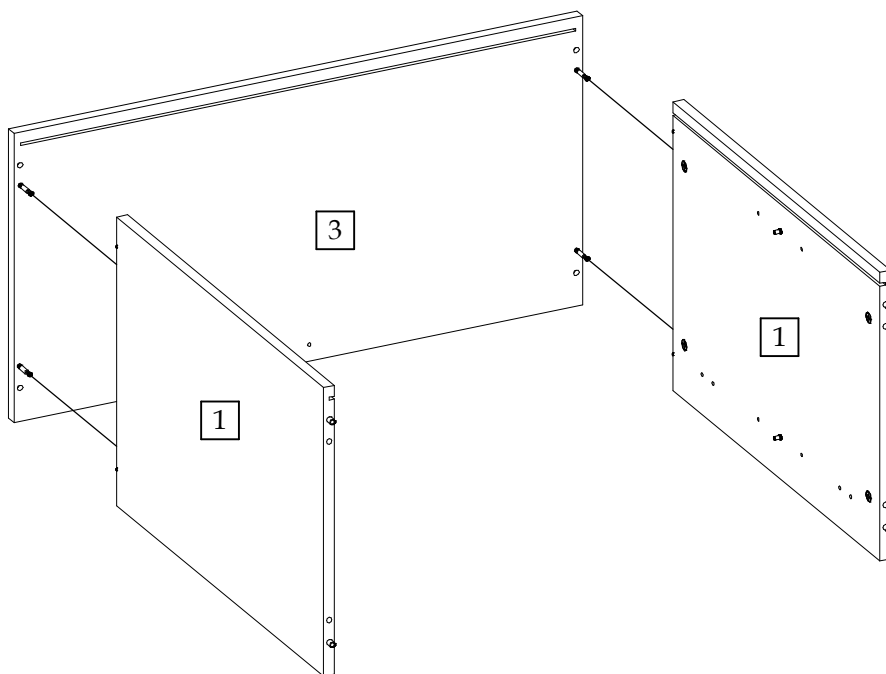
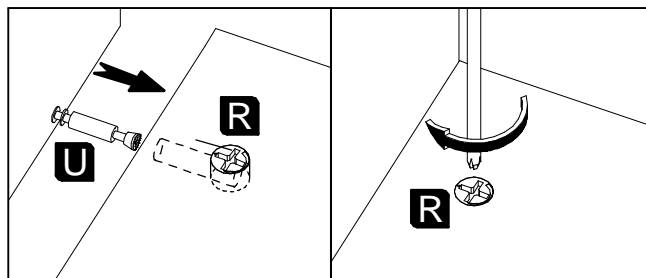




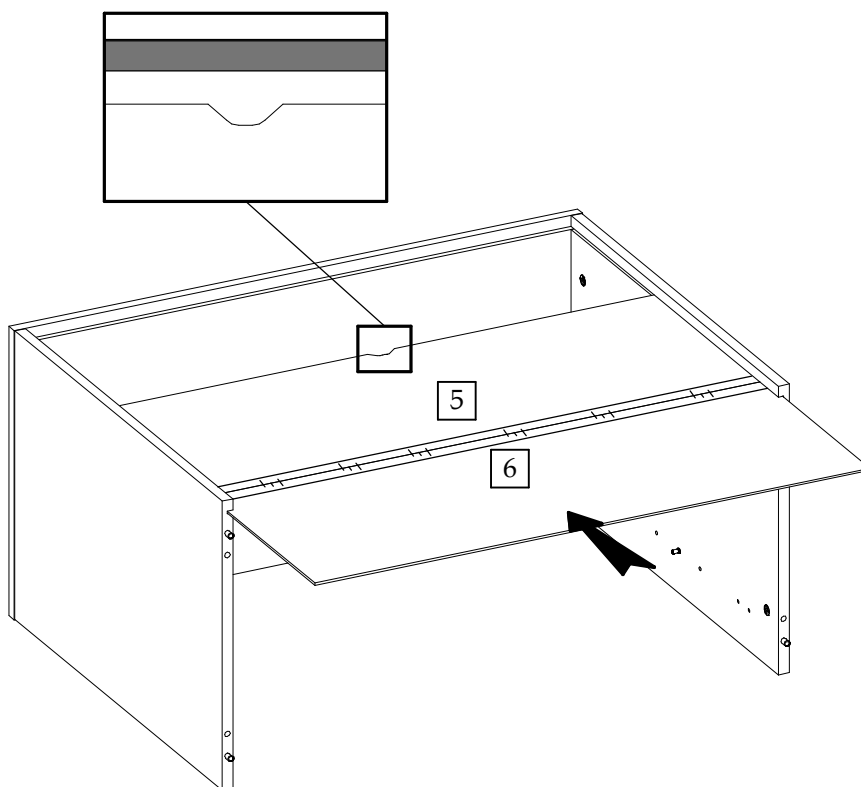
1



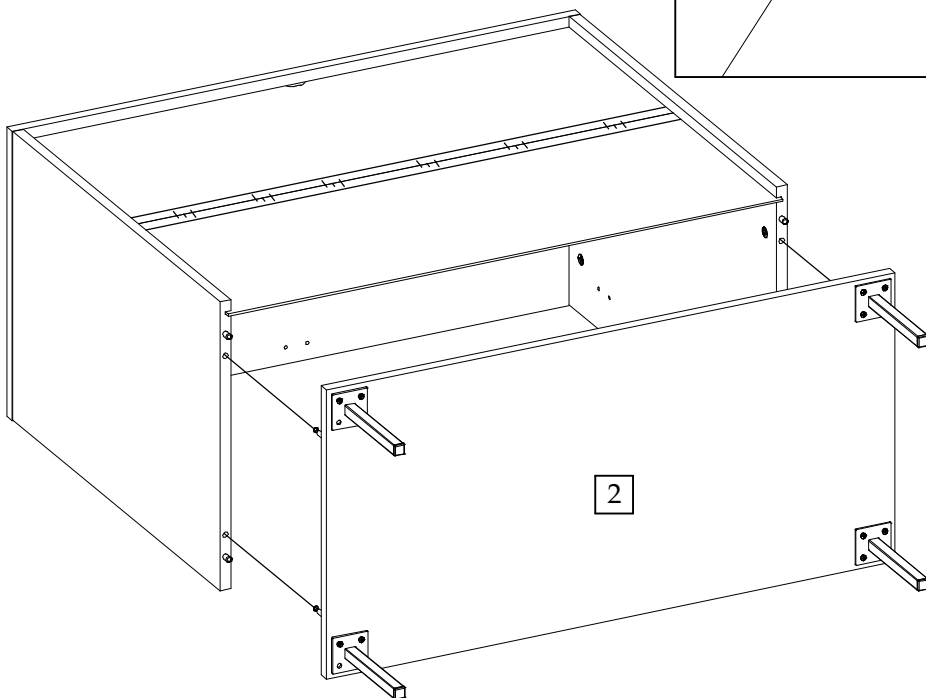
2



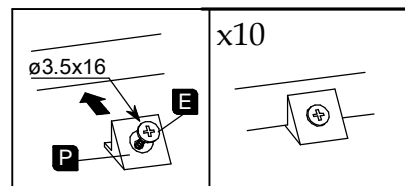
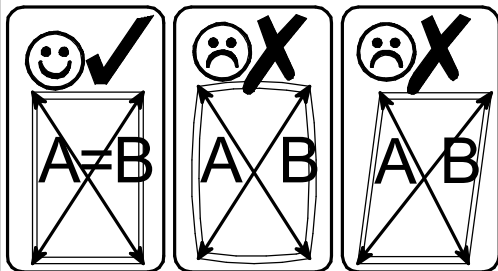
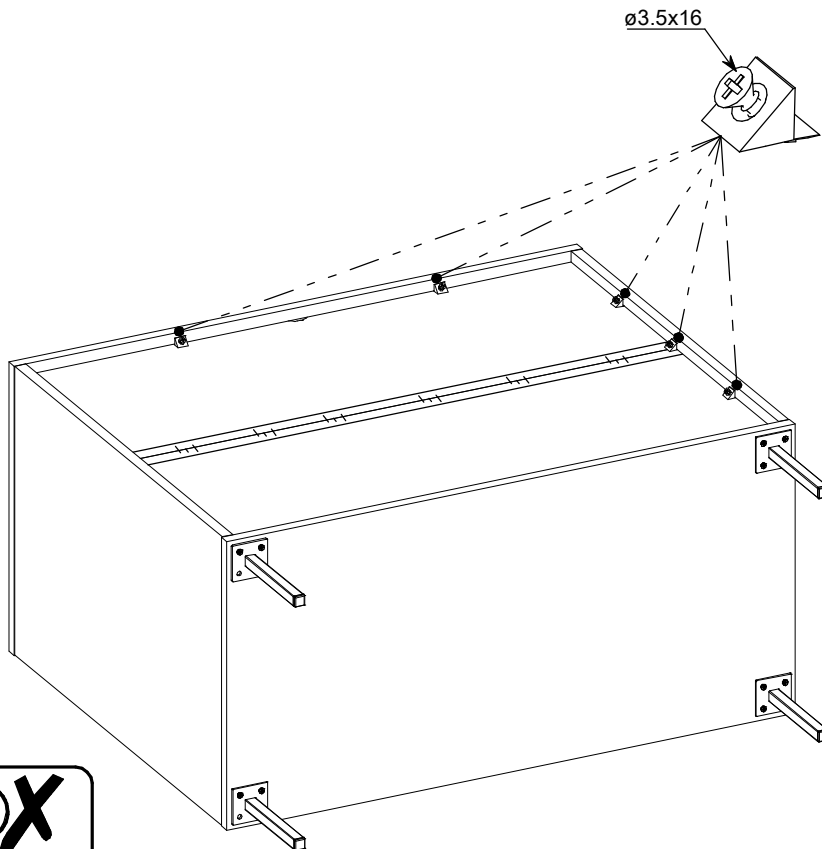
3



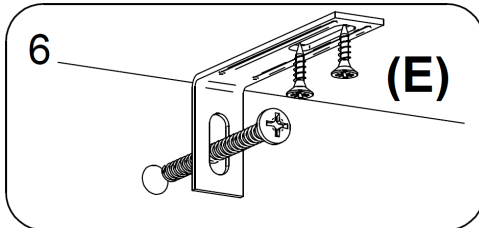
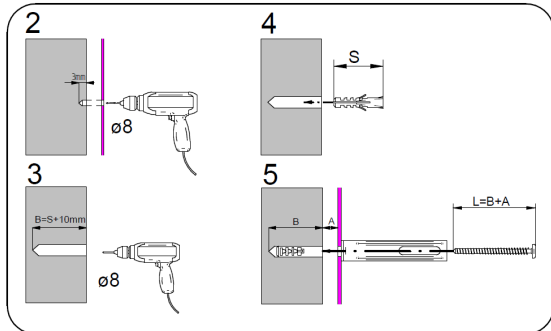
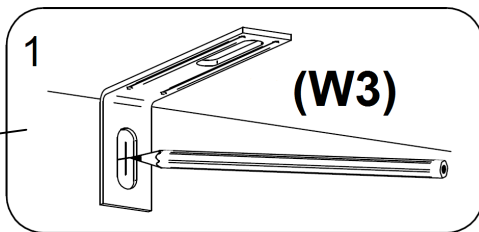
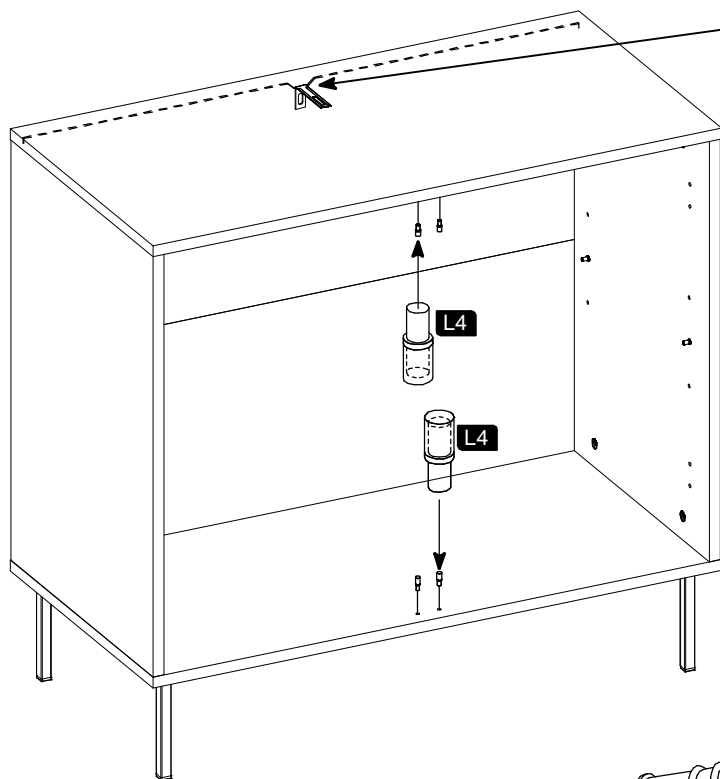
4



5



6



7

