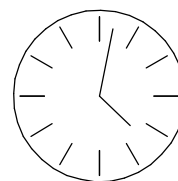
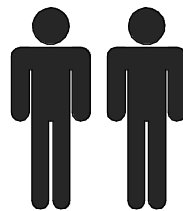
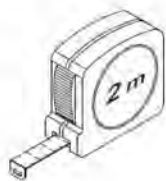
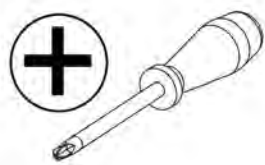
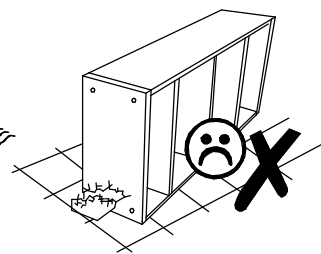
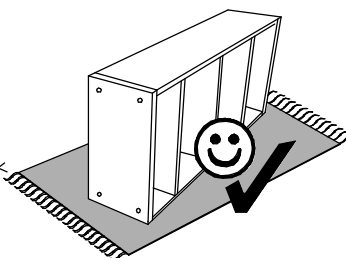
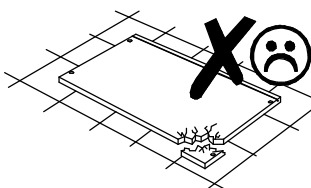
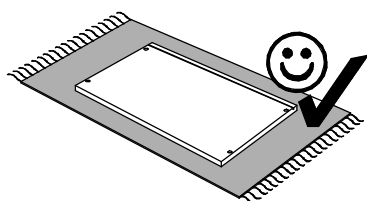
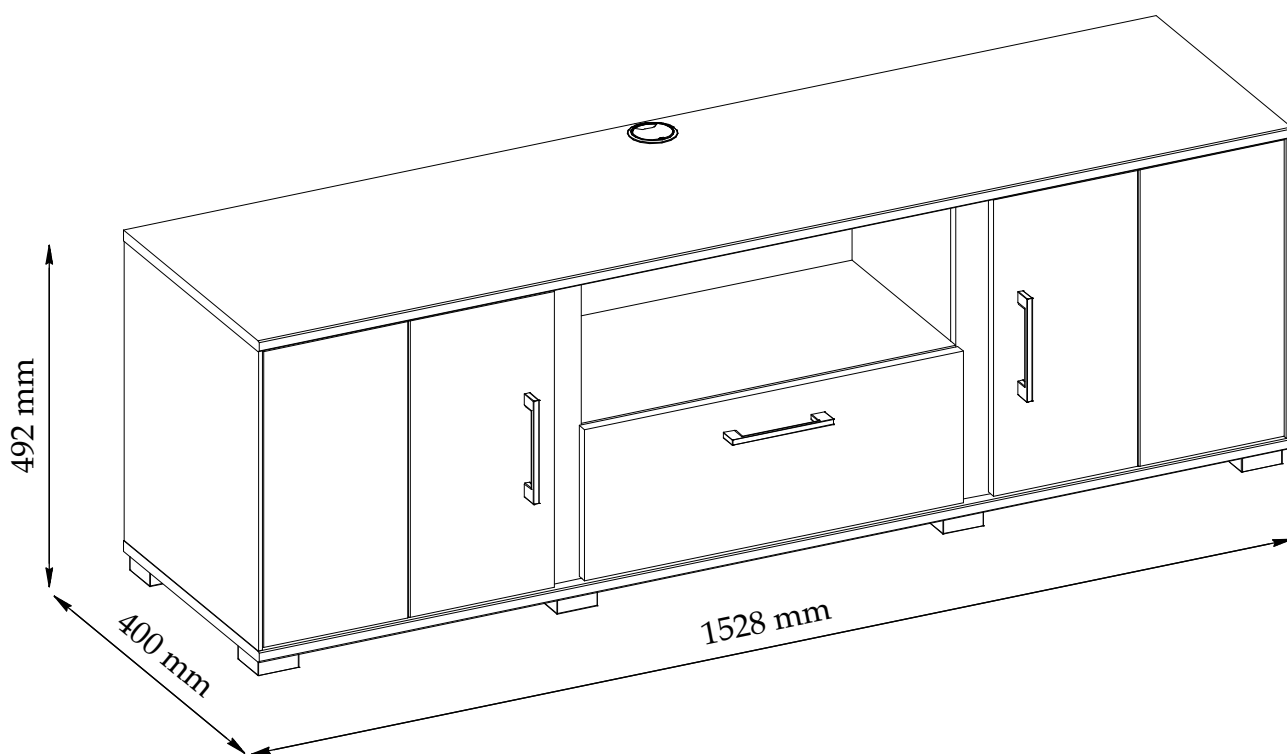
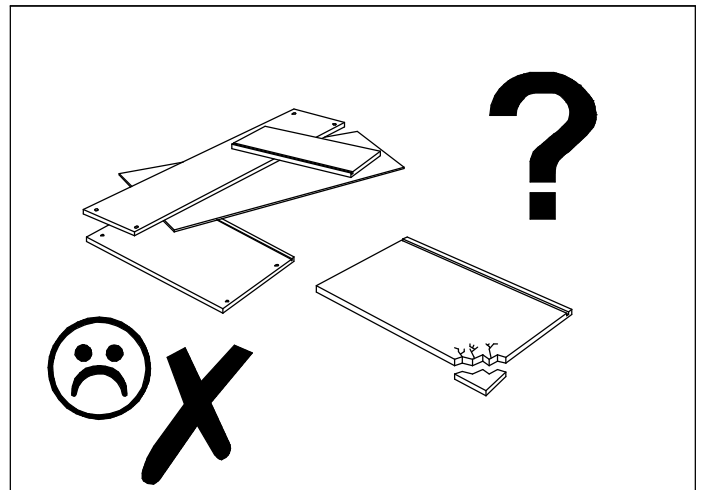
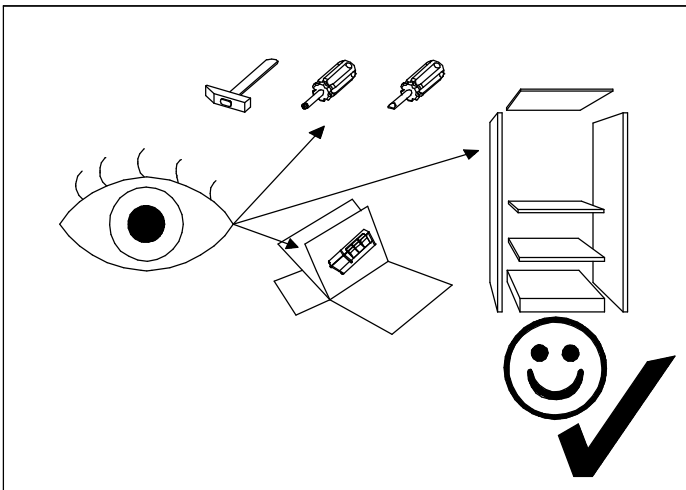
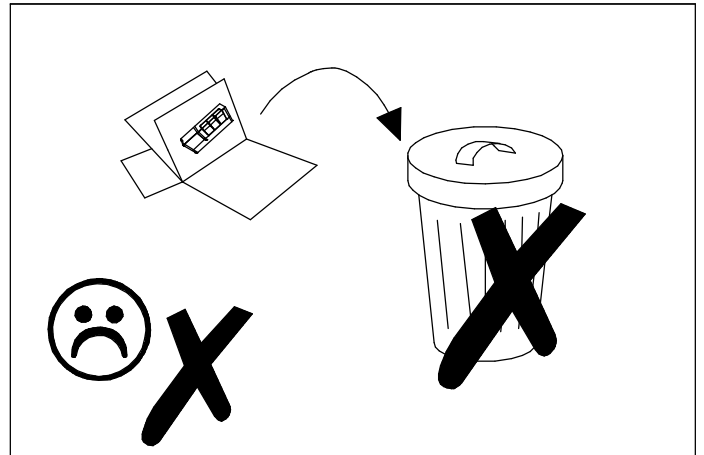
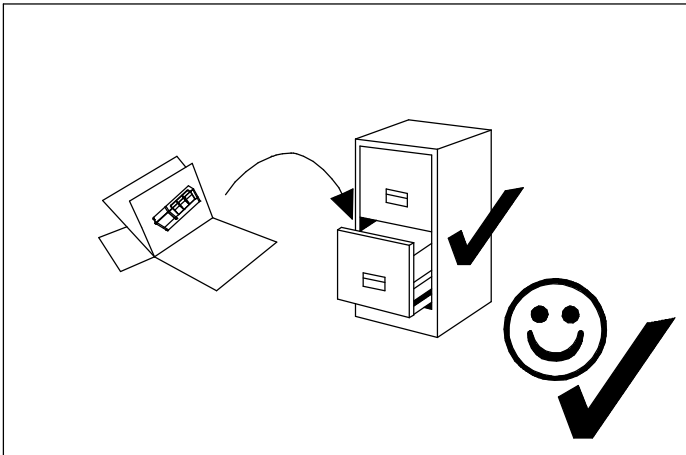
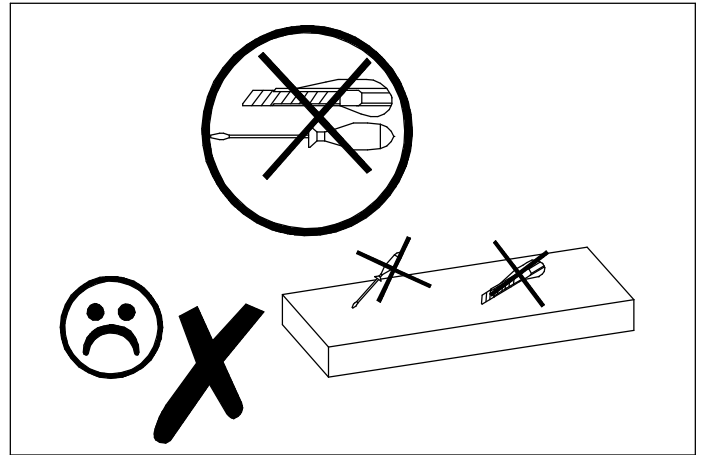
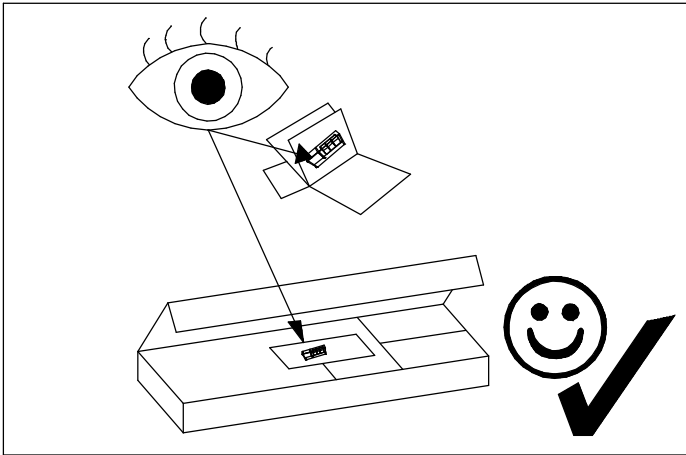


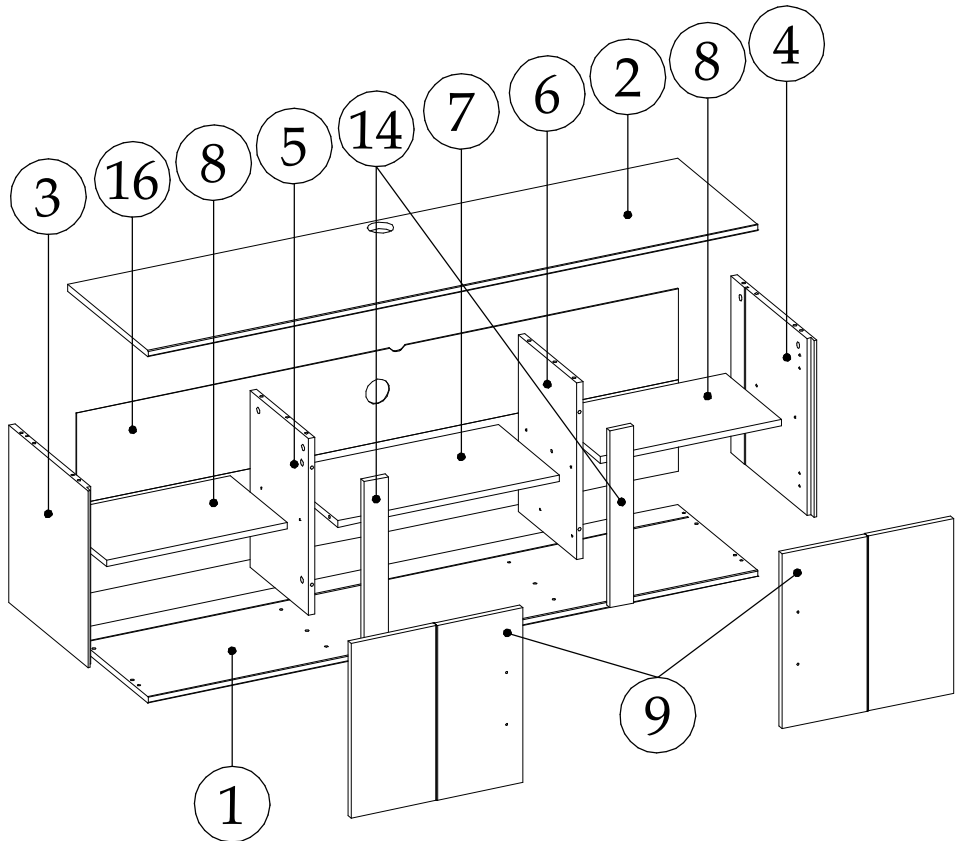
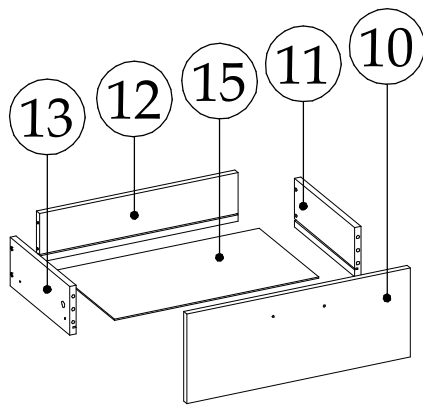
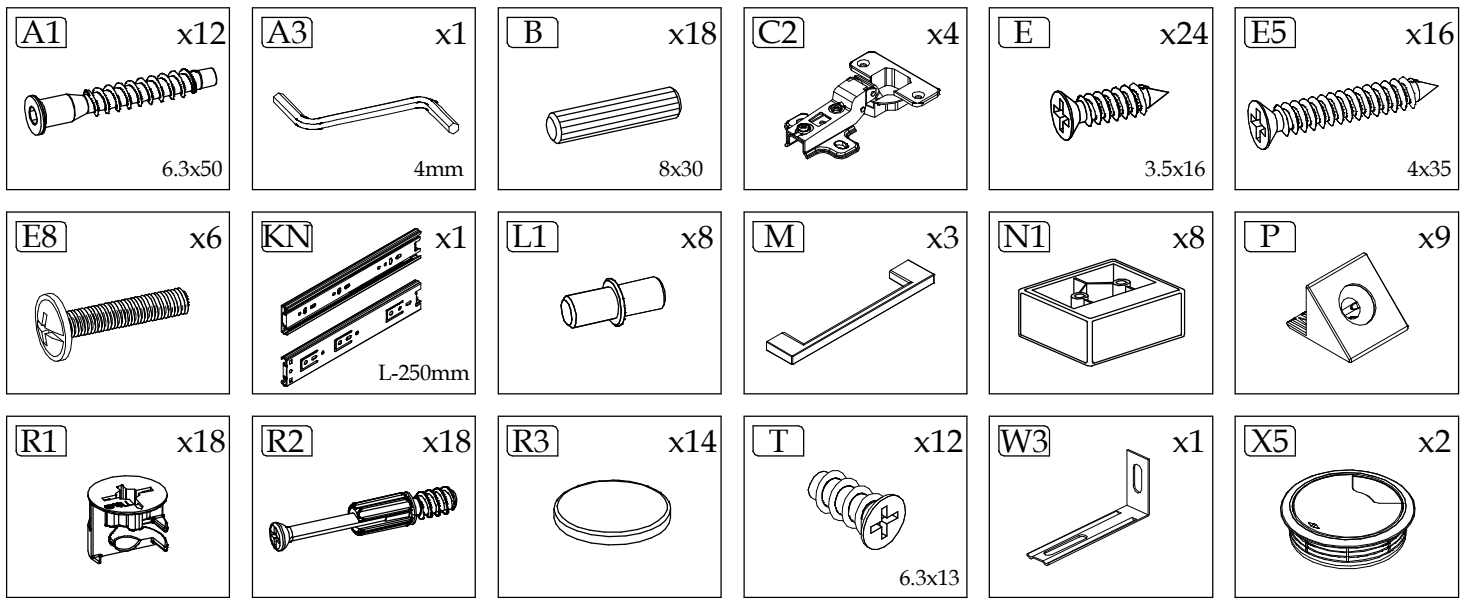
# KENDAL B



100 min



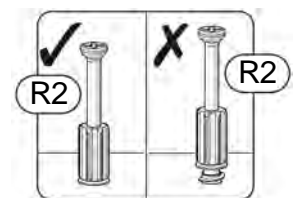
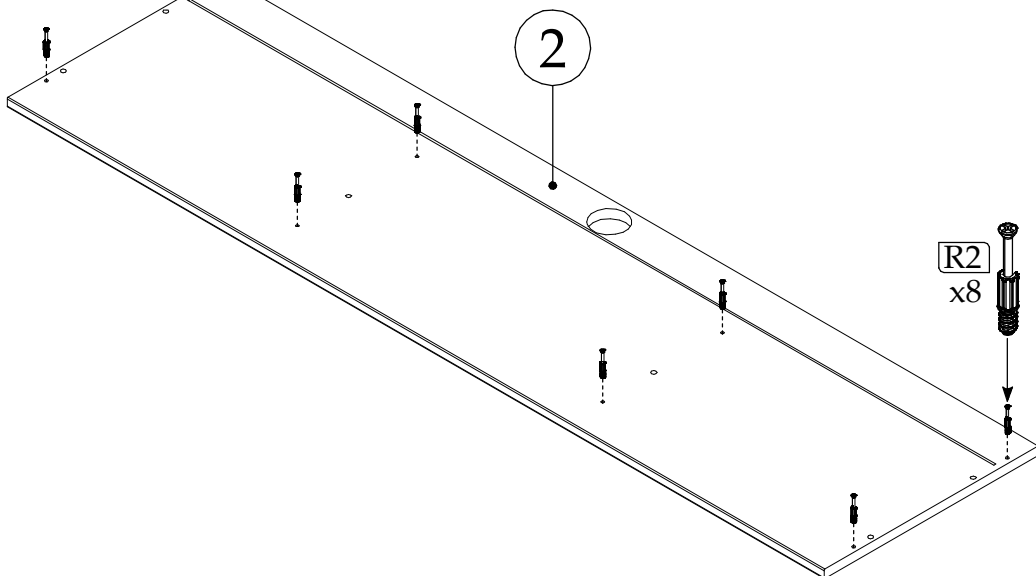
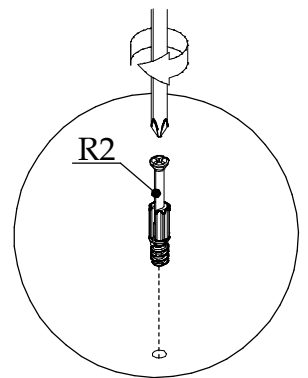
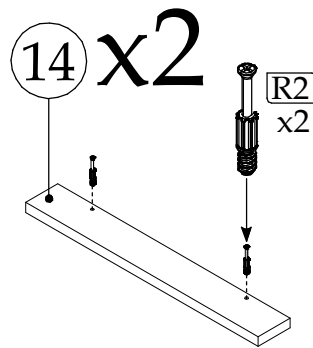
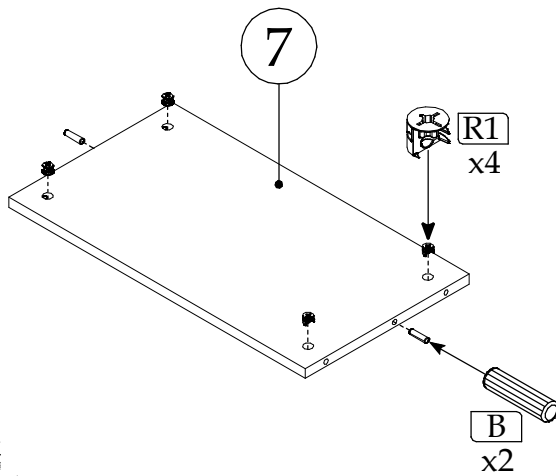
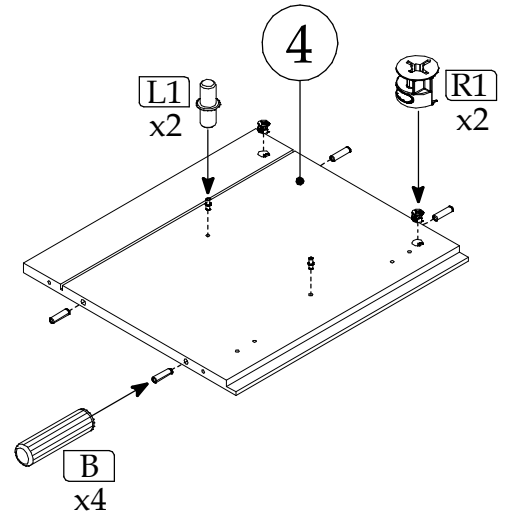
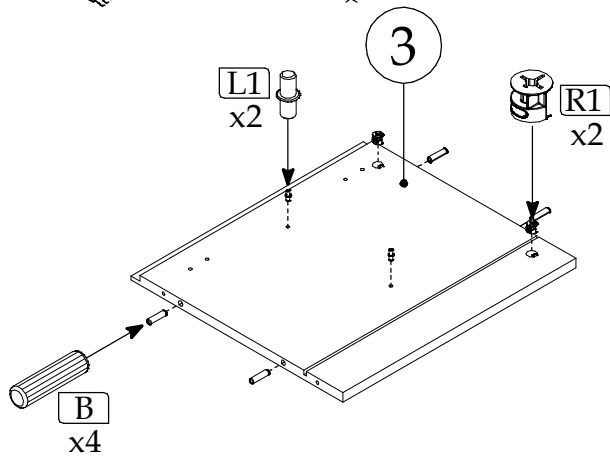
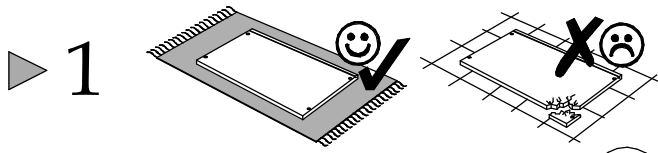
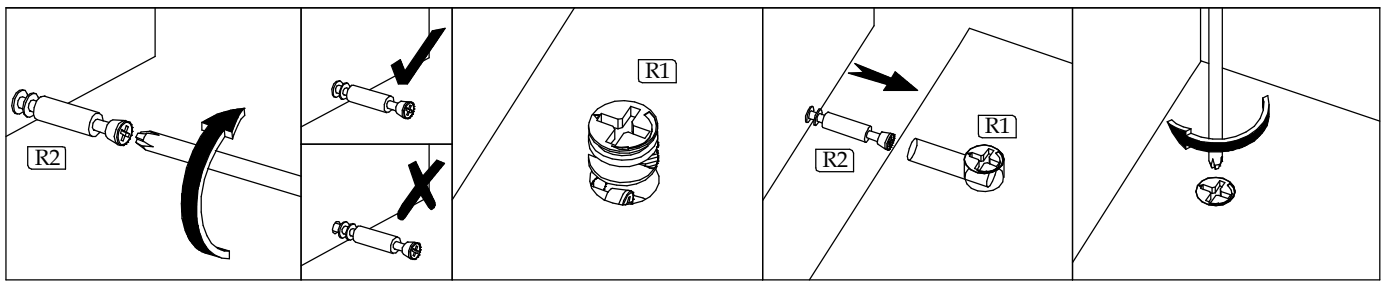




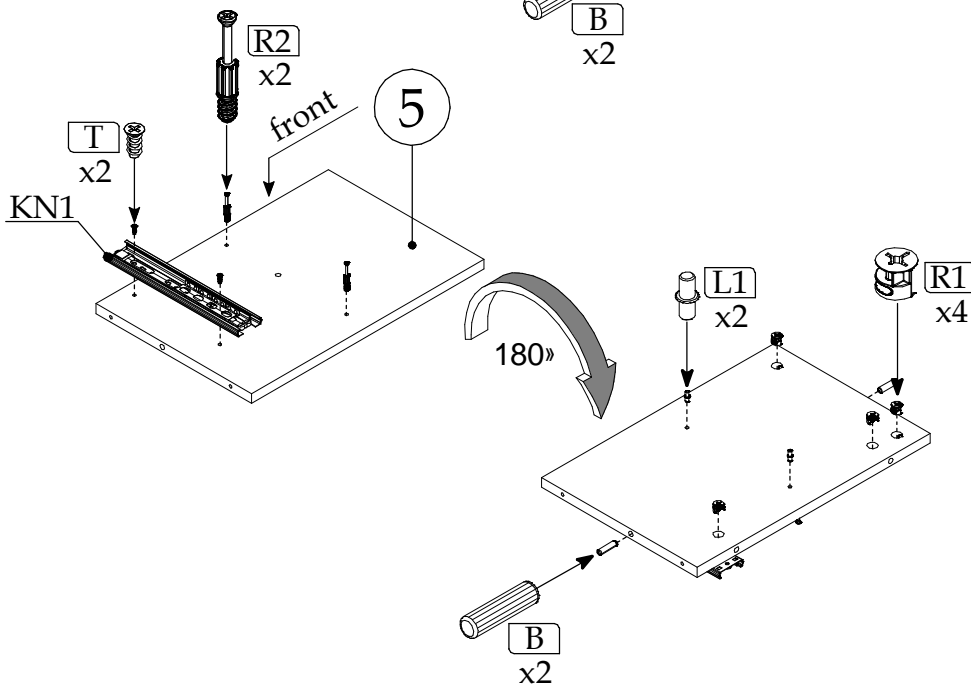
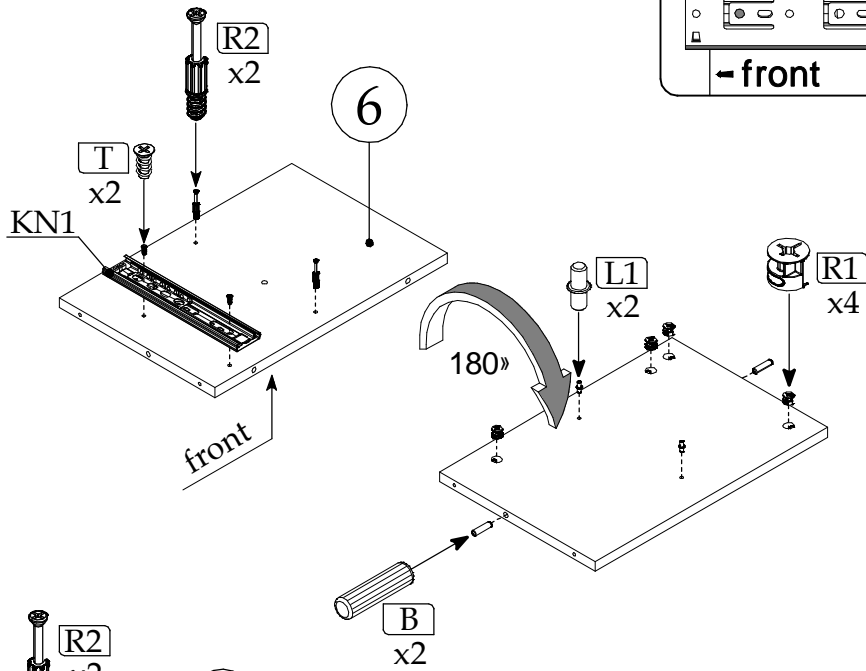
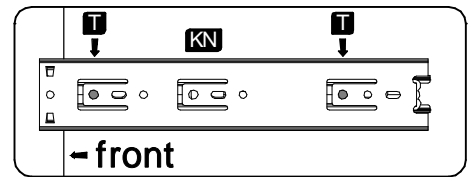
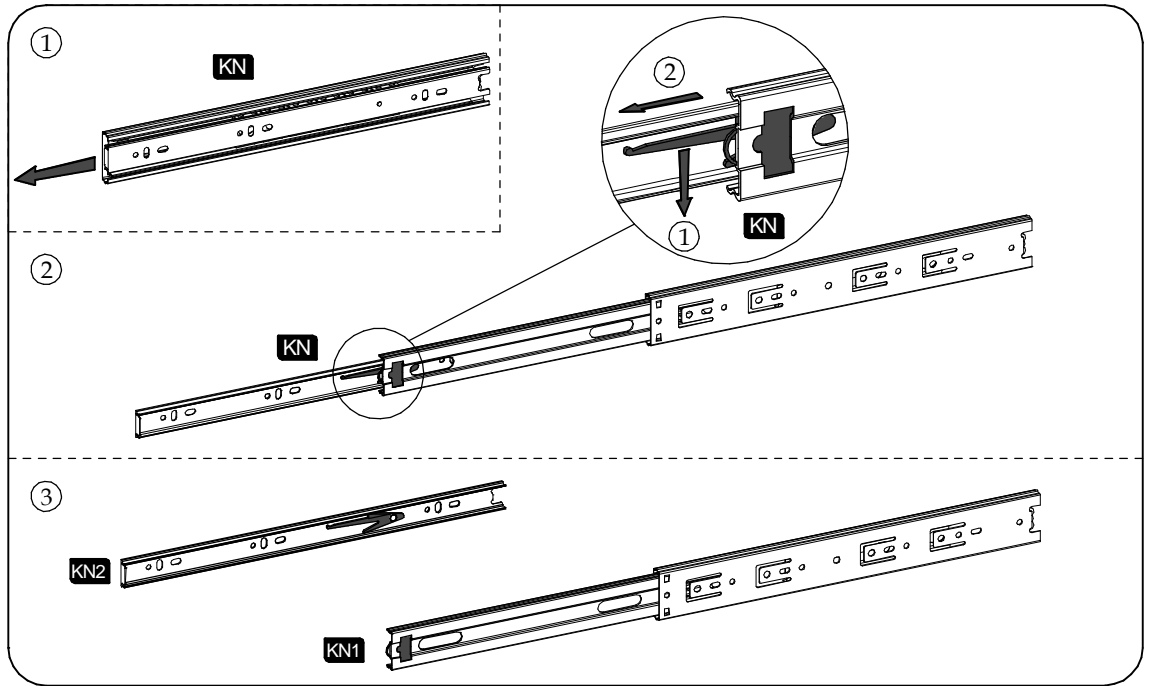
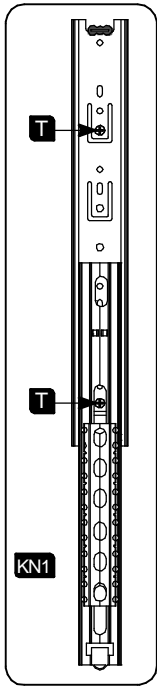
Element symbol	Measurements				Code	Paket
1	1528	400	16	1	1002	1/1
2	1528	400	16	1	1003	1/1
3	435	397	16	1	1004	1/1
4	435	397	16	1	1005	1/1

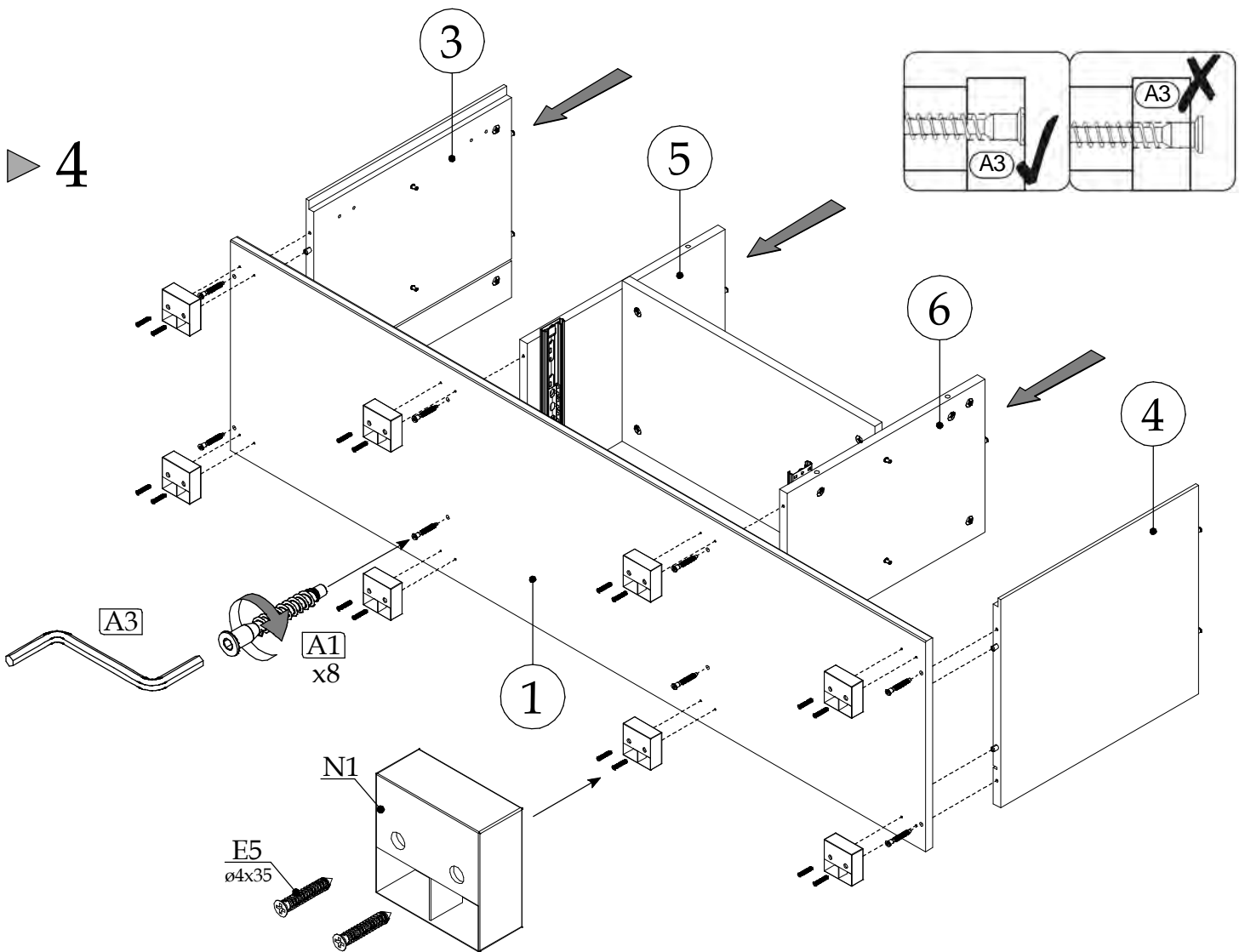
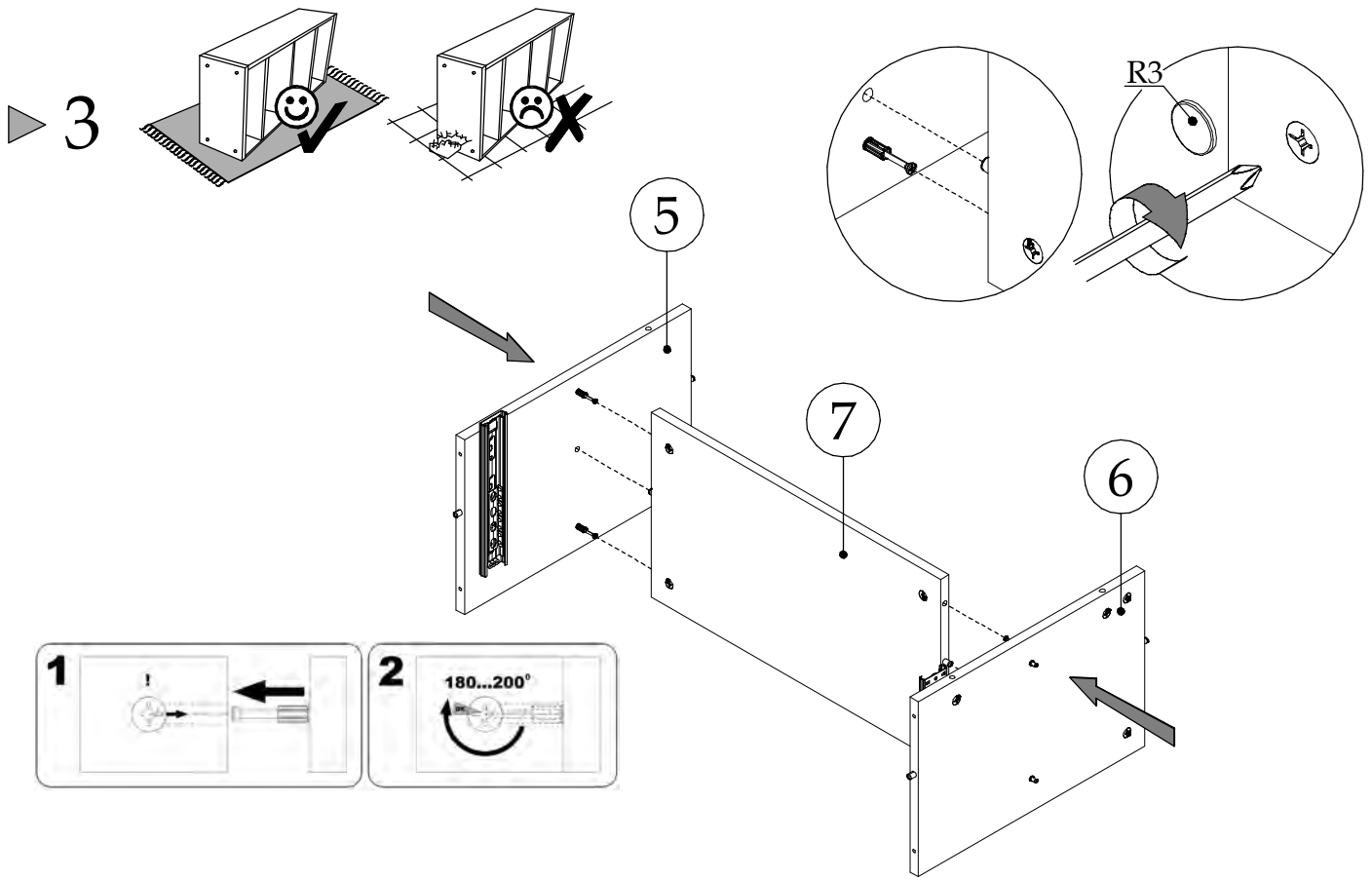
5	435	291	16	1	1001	1/1
6	435	291	16	1	1007	1/1
7	555	306.5	16	1	1031	1/1
8	453	280	16	2		1/1
9	430	430	16	2	3036	1/1
10	560	220	16	1	1032	1/1

11	300	120	16	1	1033	1/1
12	497.5	120	16	1	1034	1/1
13	300	120	16	1	1035	1/1
14	435	60	16	2	1027	1/1
15	511.5	296	3	1		1/1
16	1508	449	3	1	1006	1/1

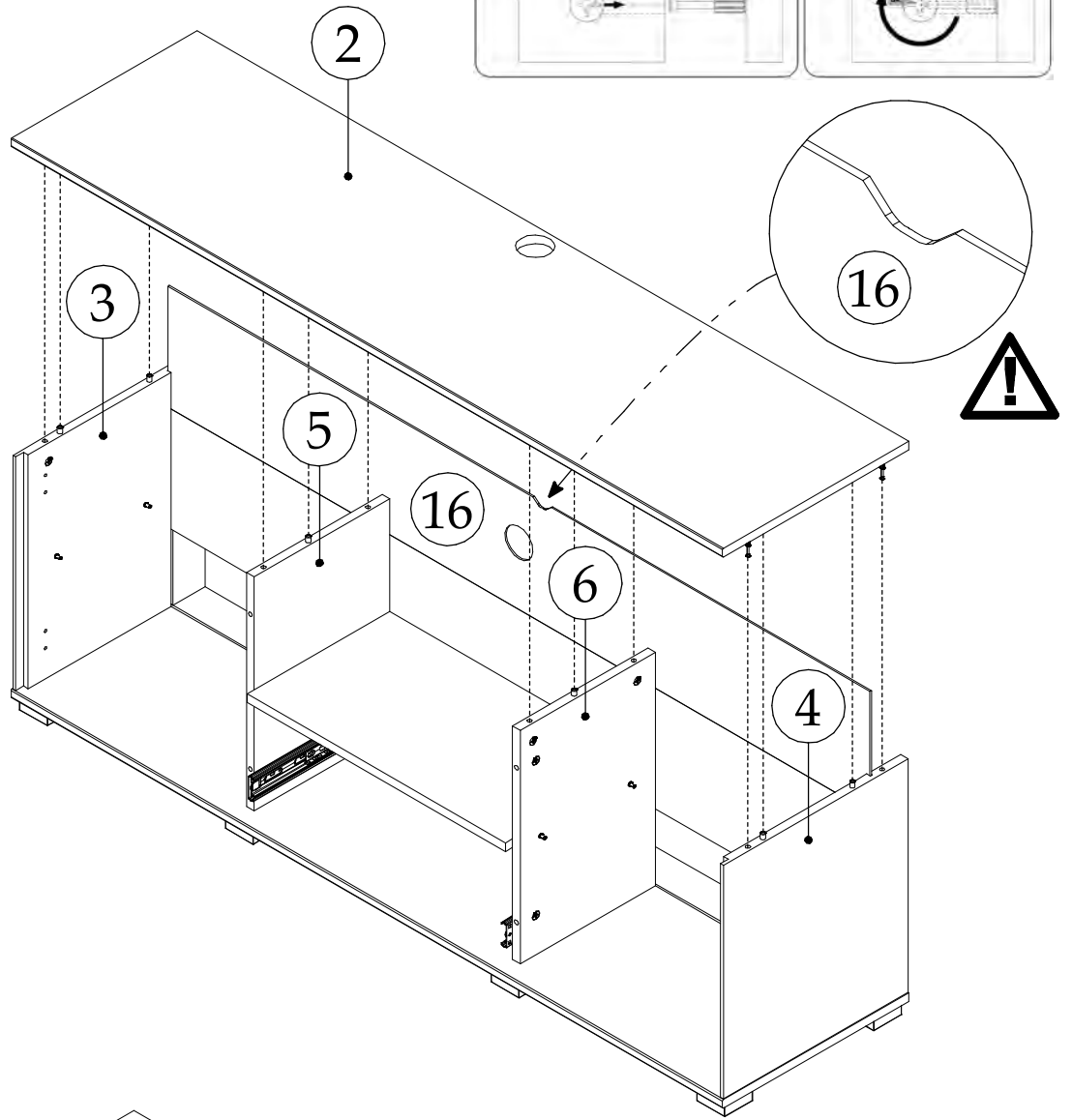
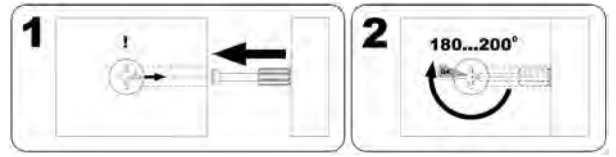
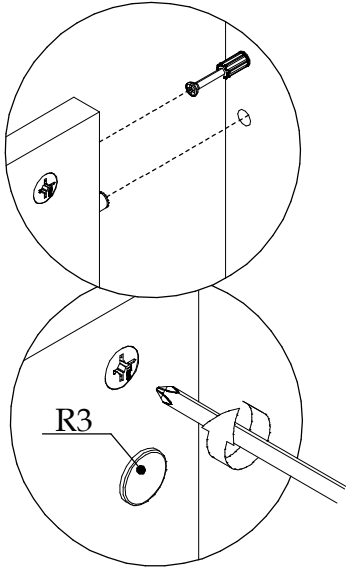


▶ 2

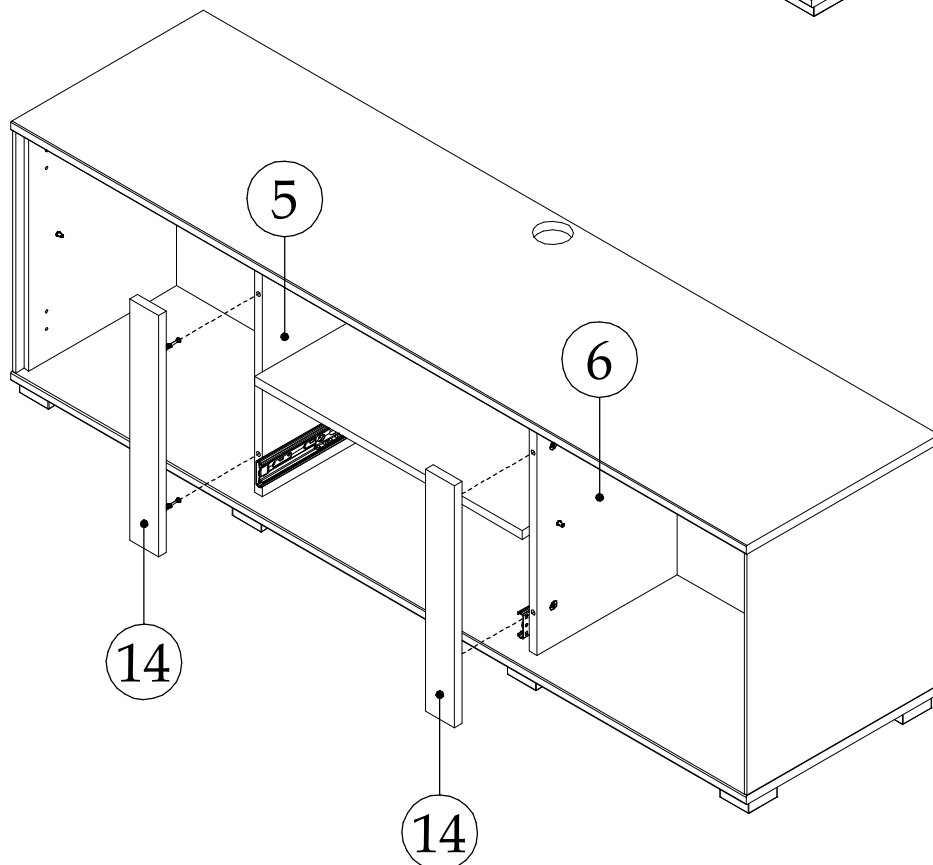




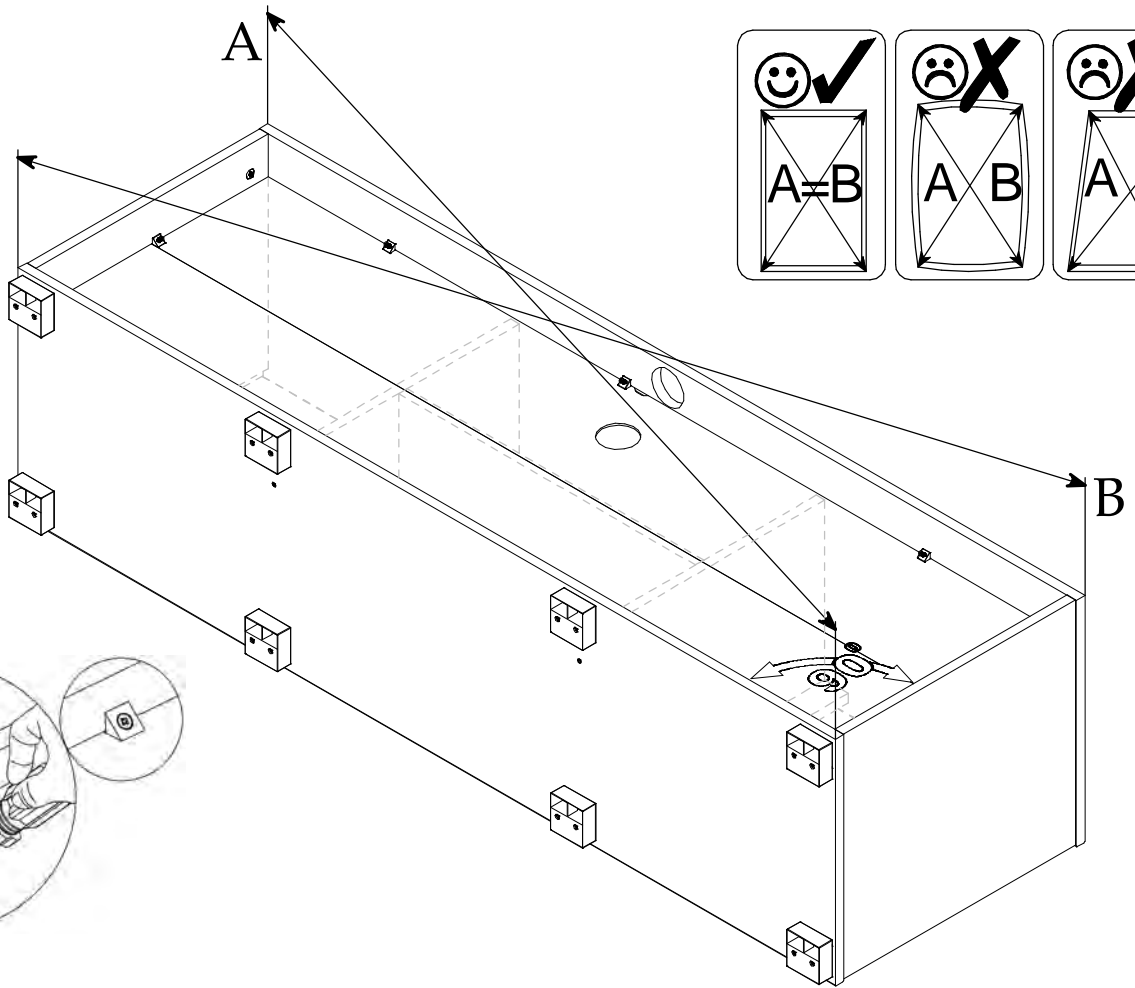
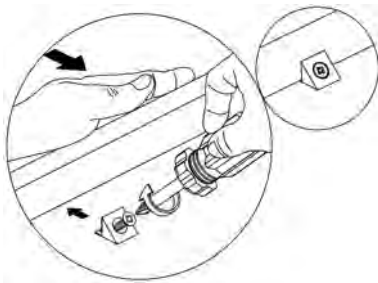
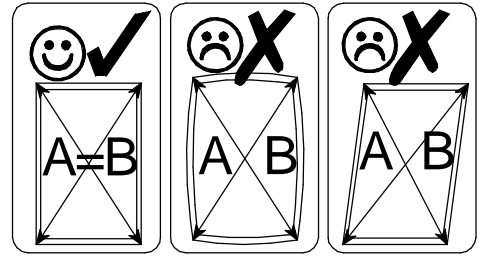
▶ 5



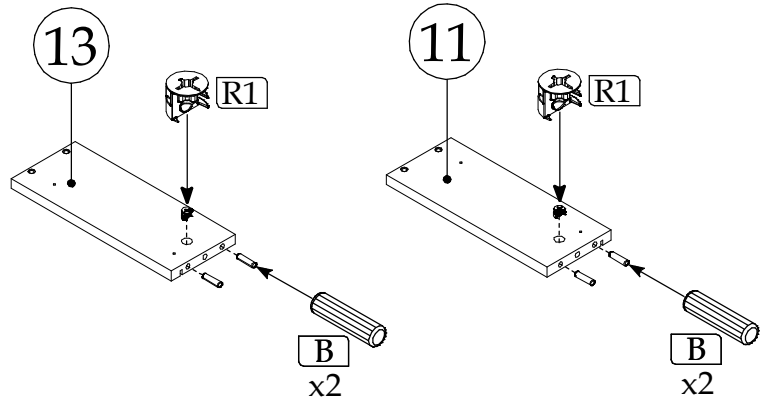
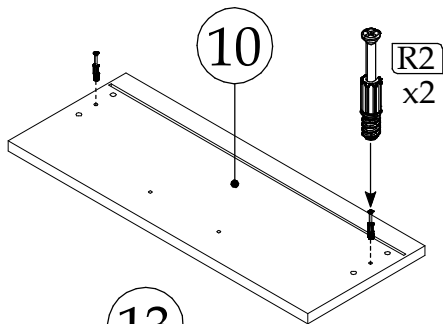
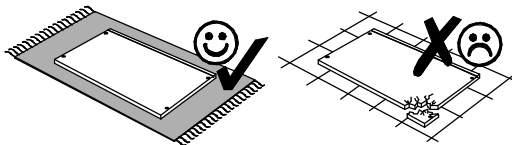
▶ 6



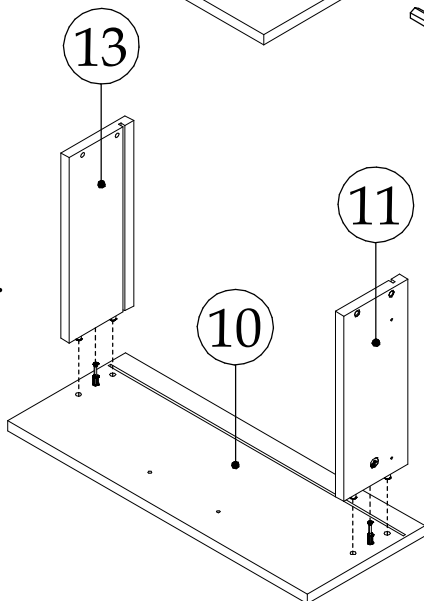
7



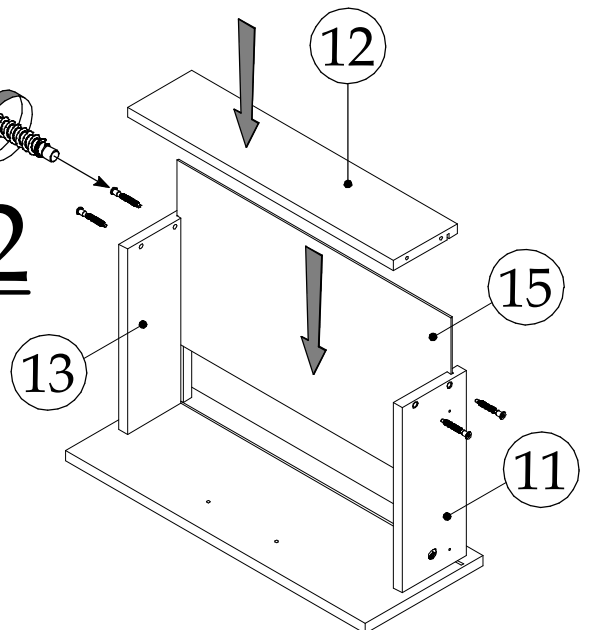
8



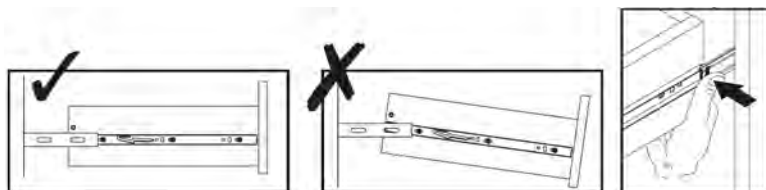
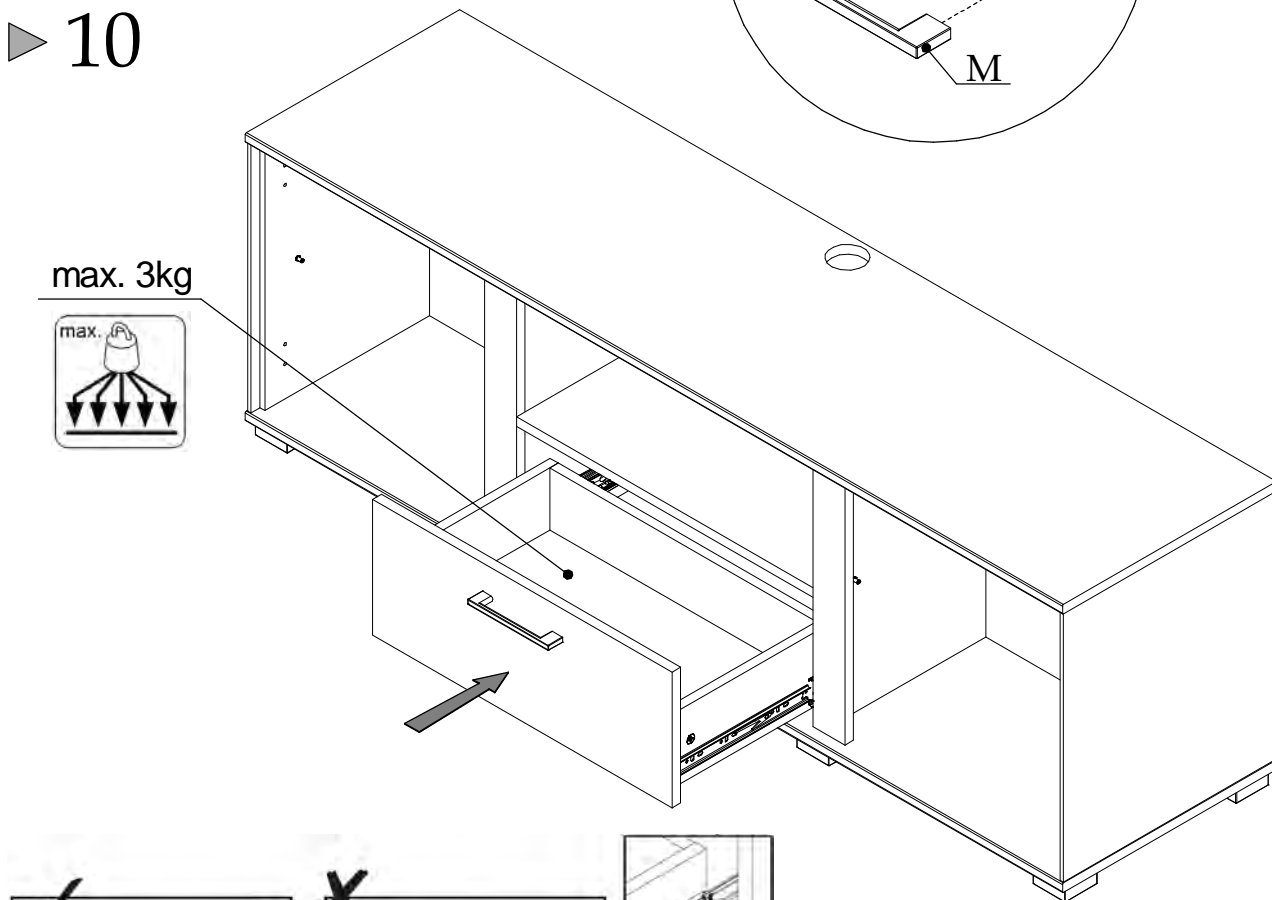
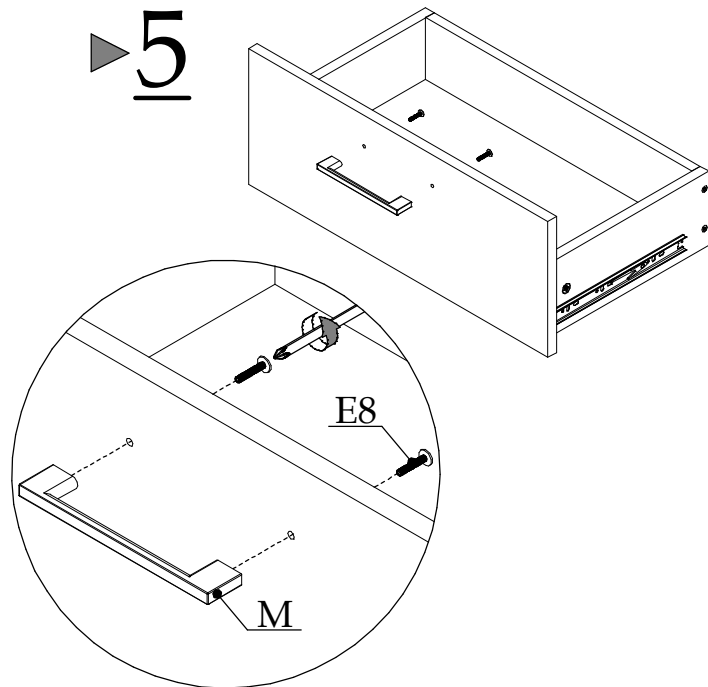
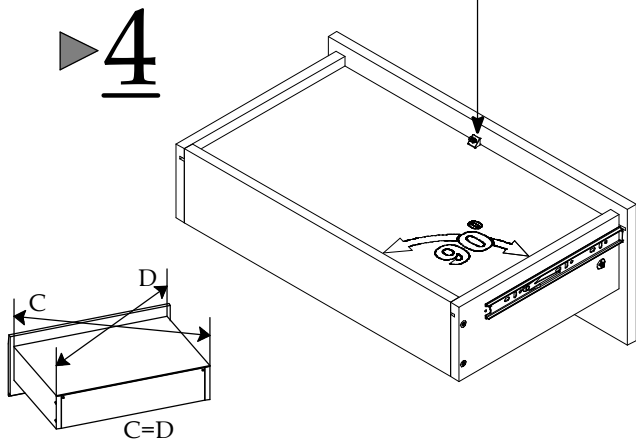
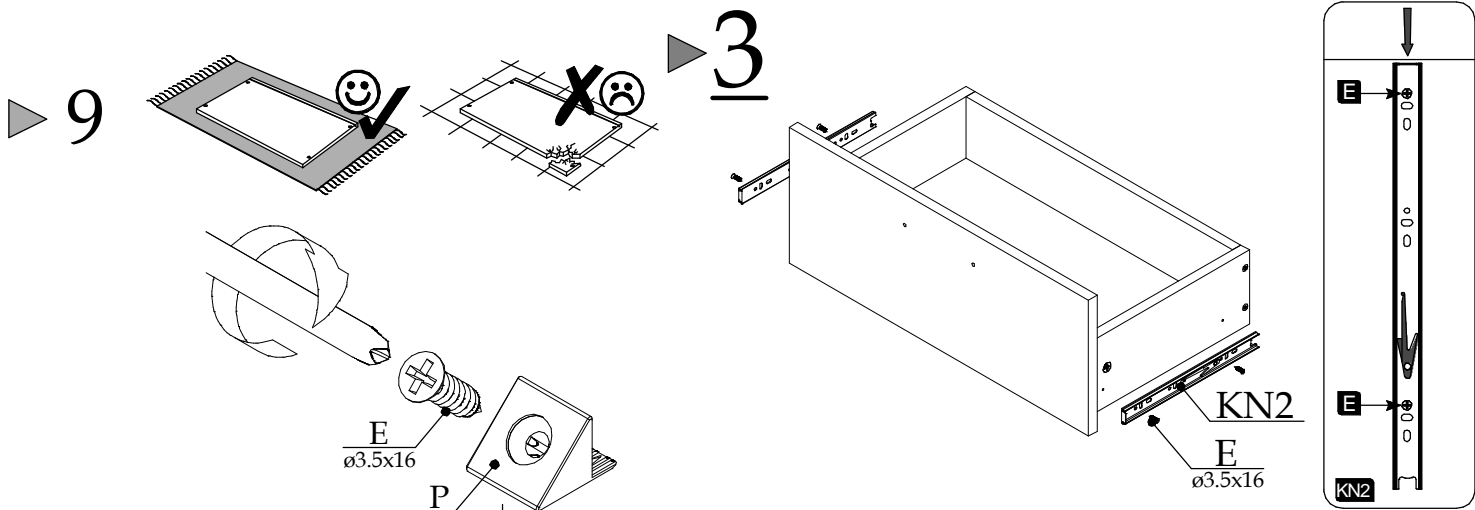
1



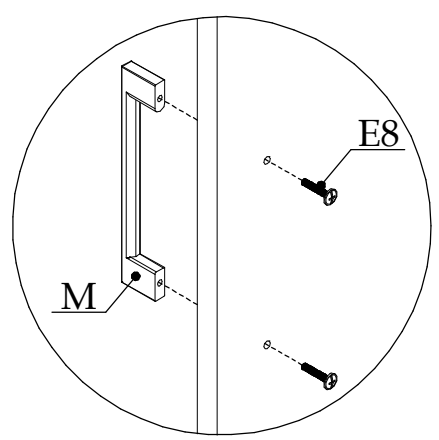
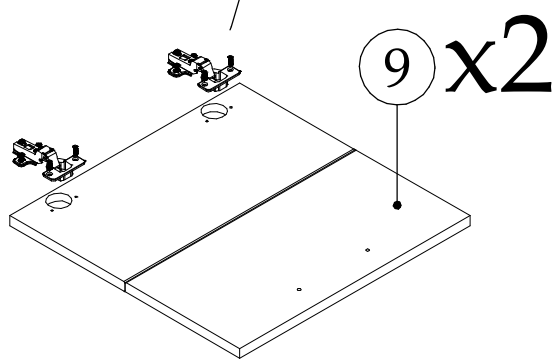
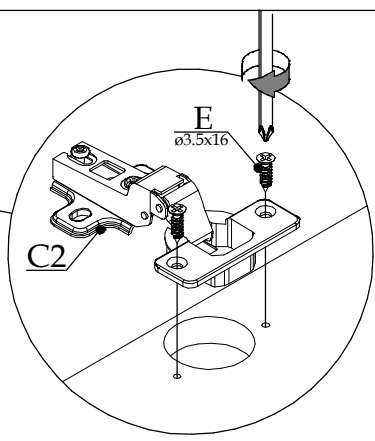
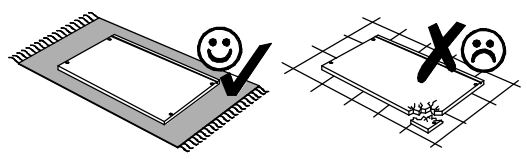
2



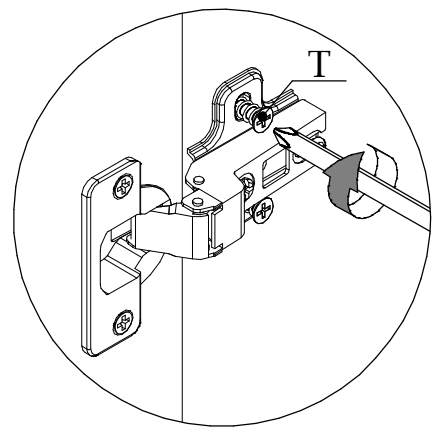
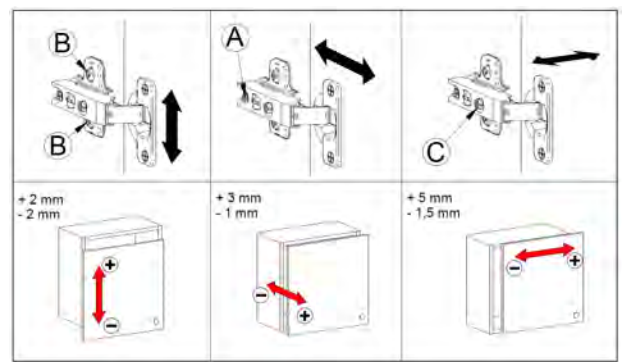
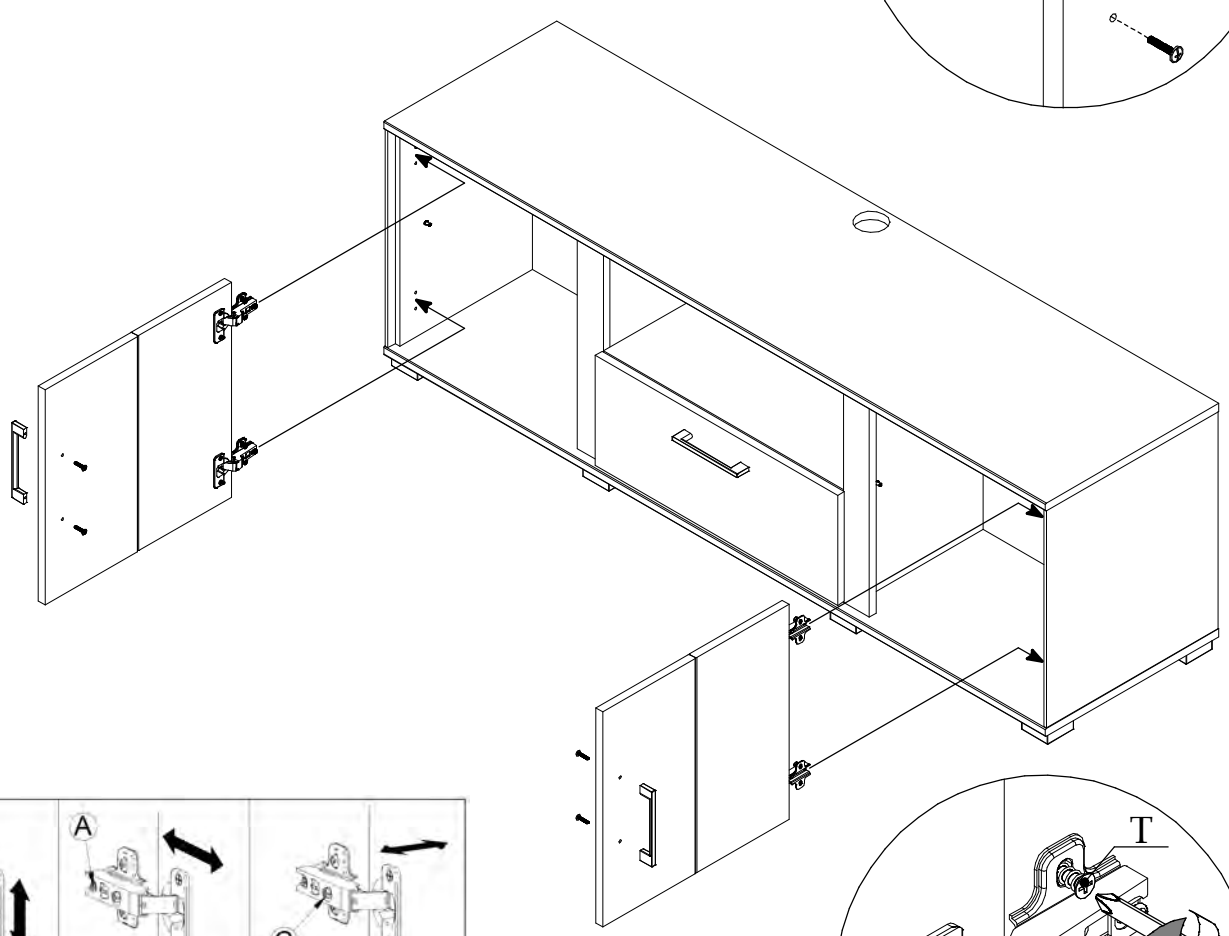




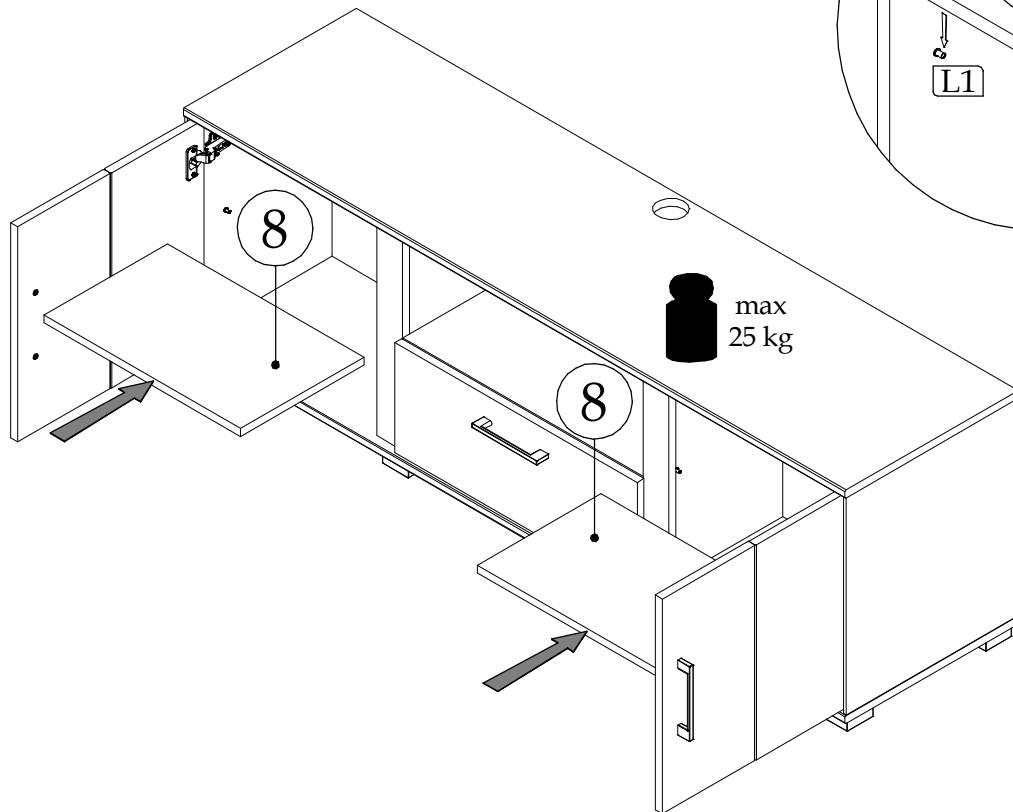
▶ 11



▶ 12



► 13



► 14

