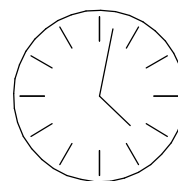
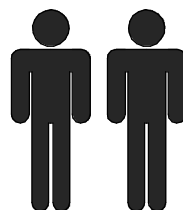
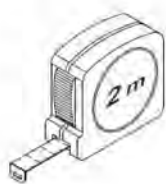
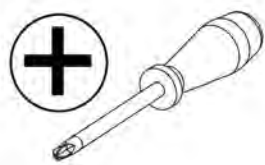
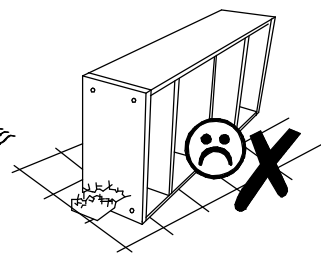
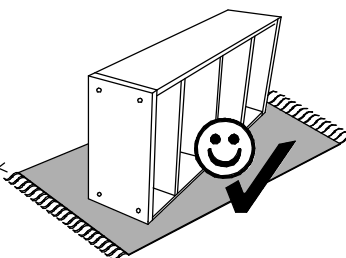
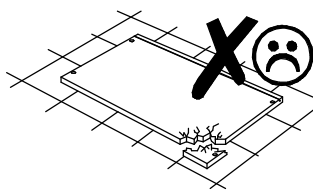
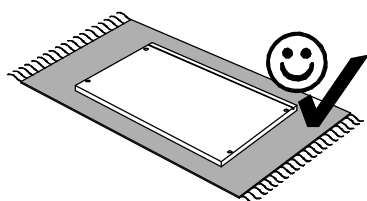
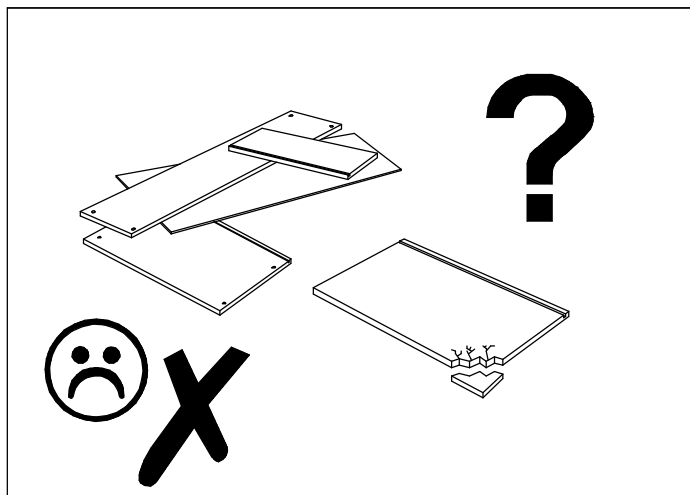
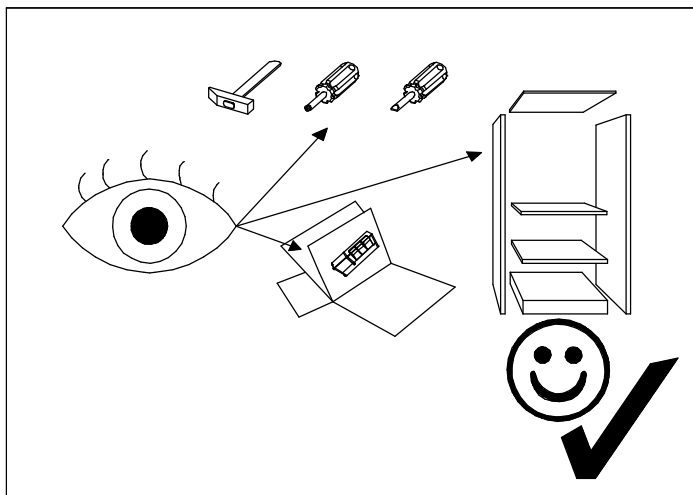
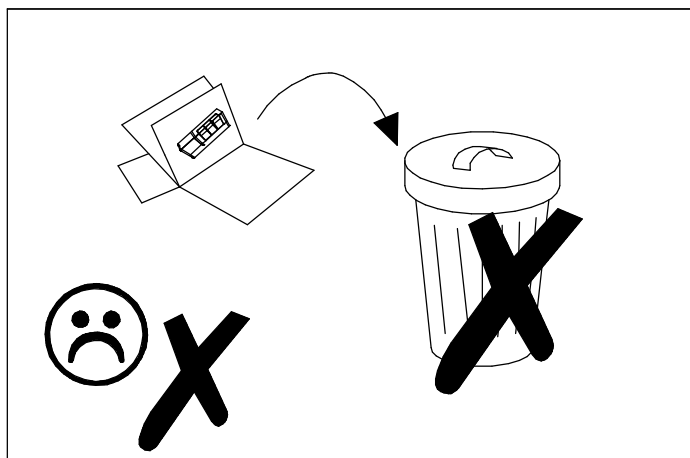
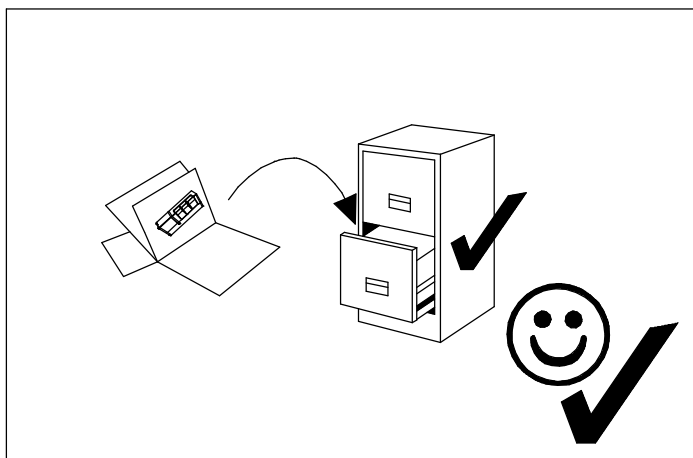
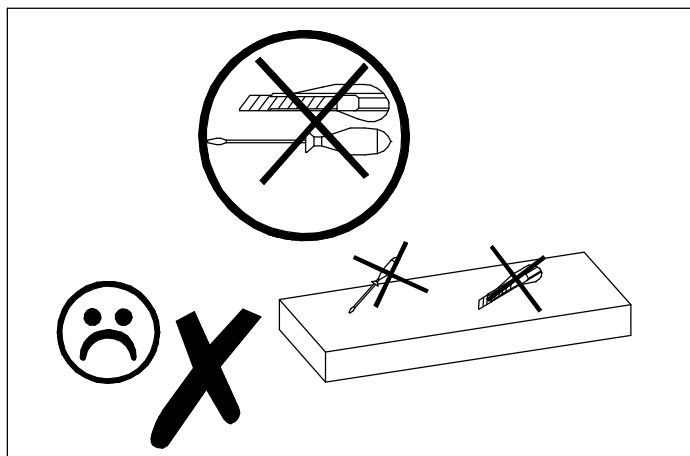
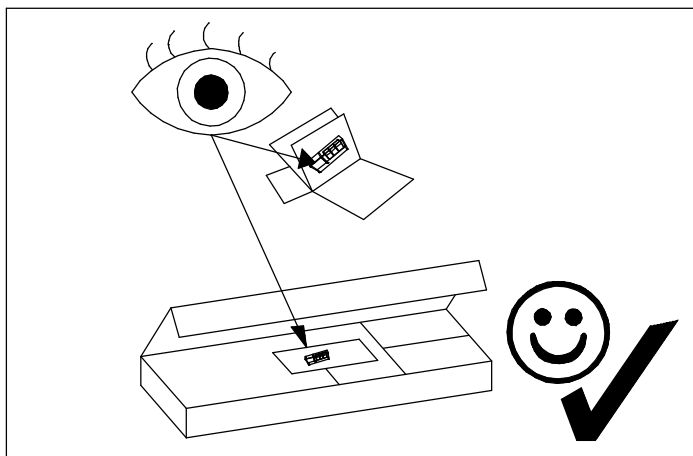


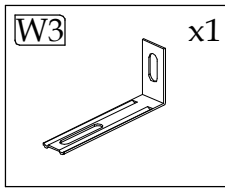
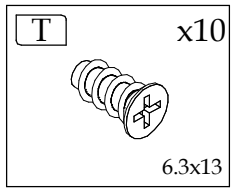
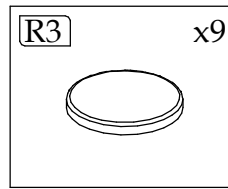
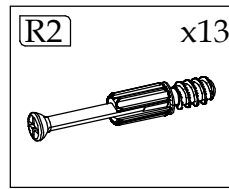
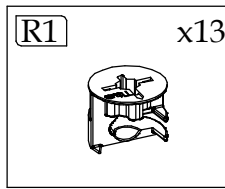
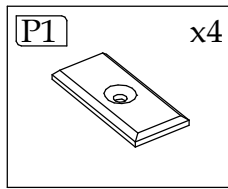
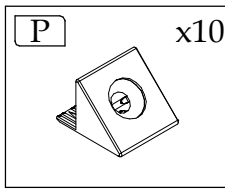
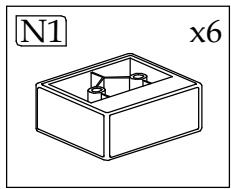
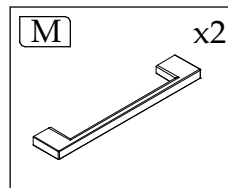
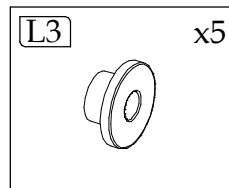
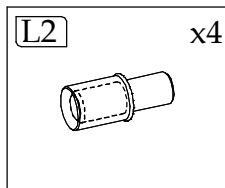
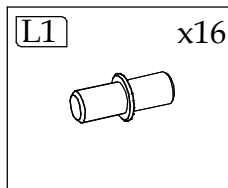
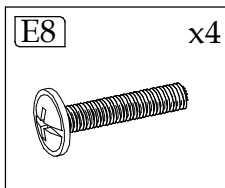
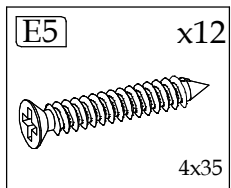
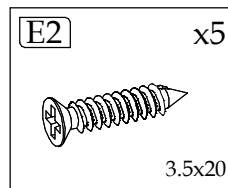
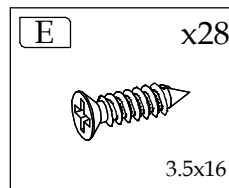
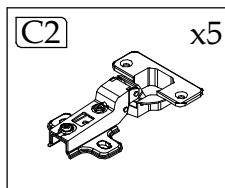
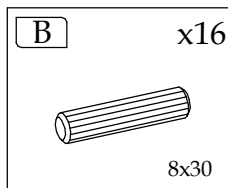
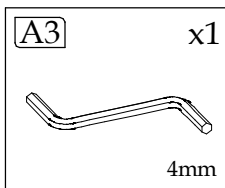
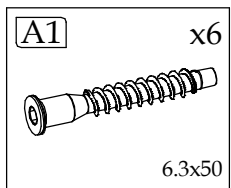
KENDAL C



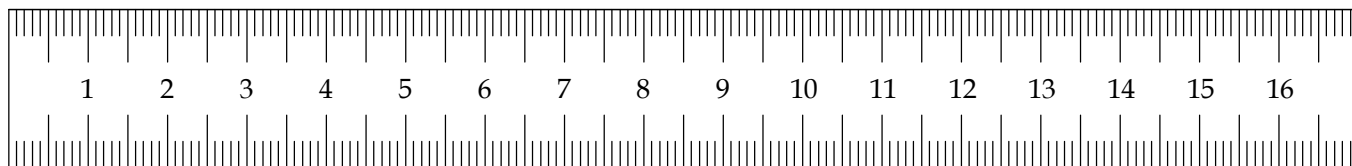
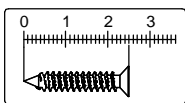
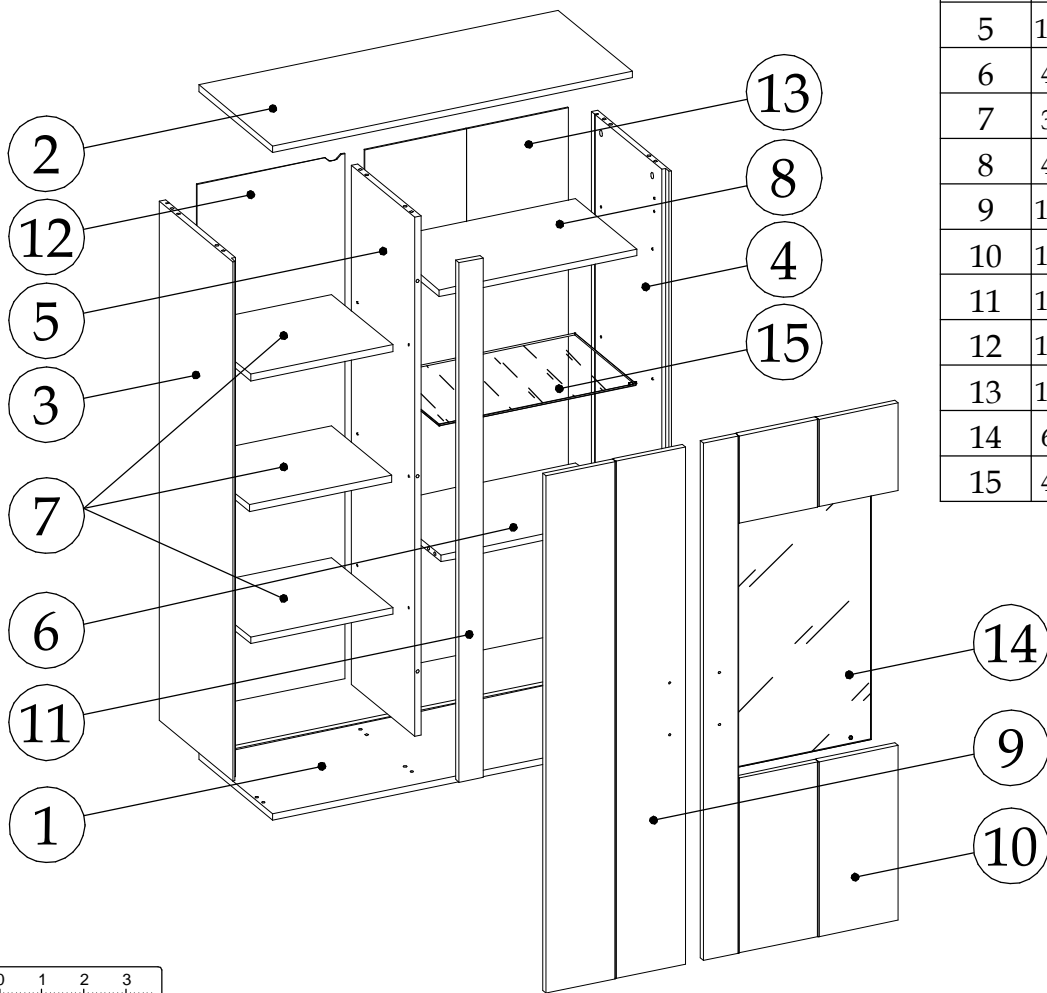
110 min

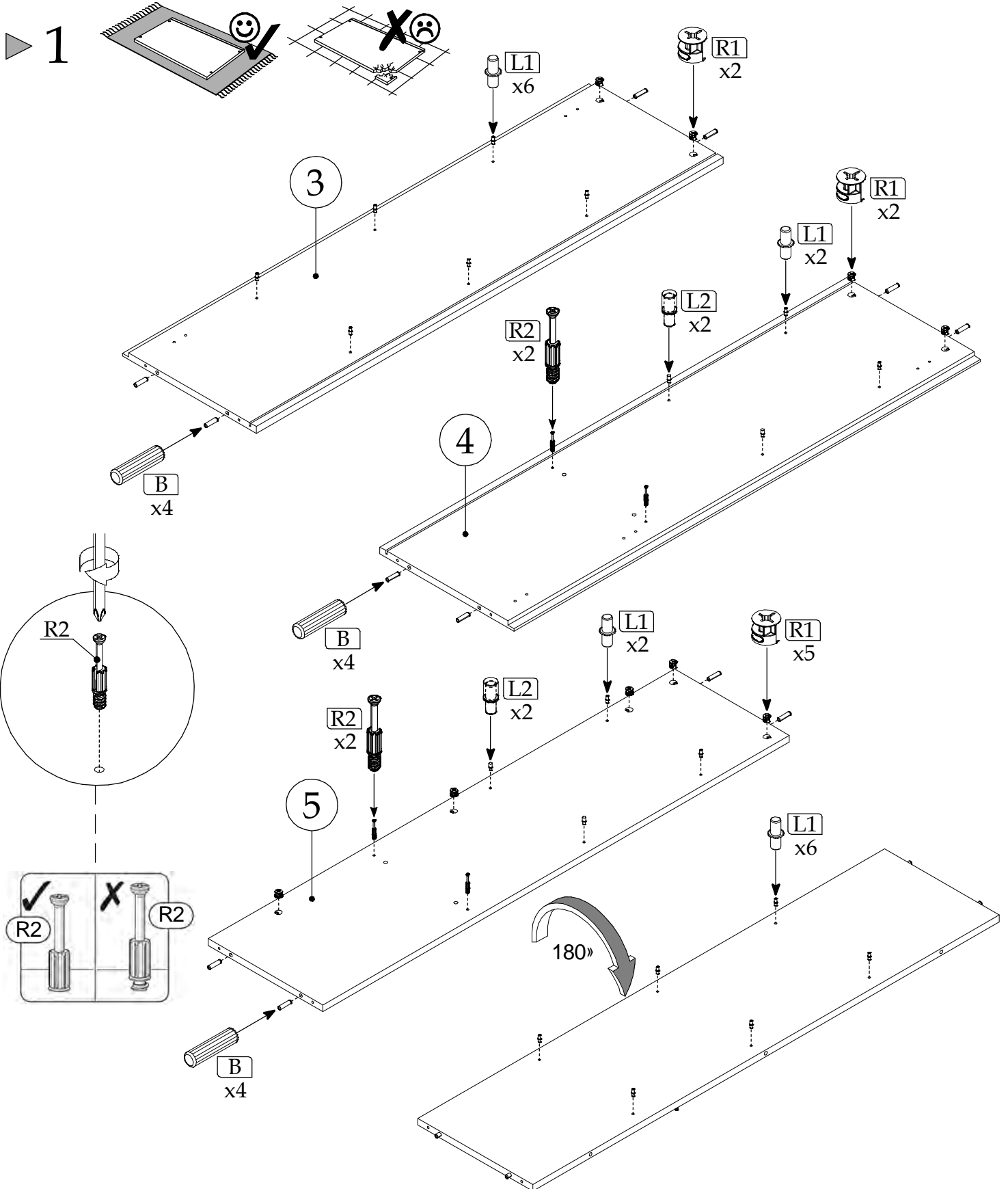
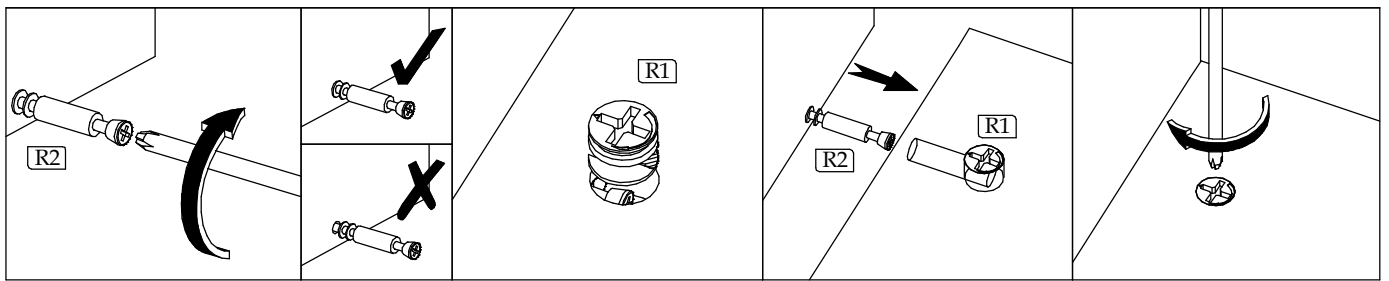


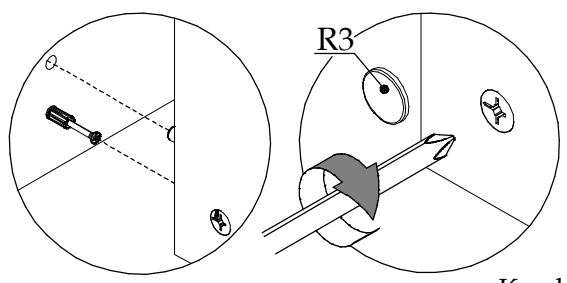
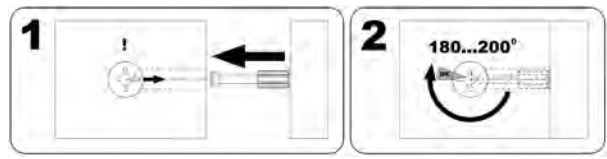
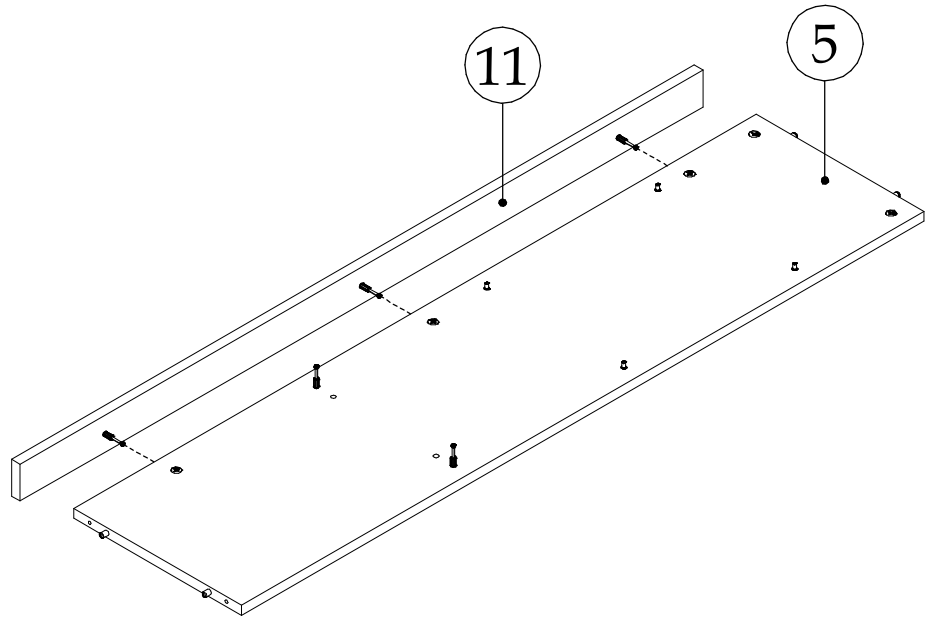
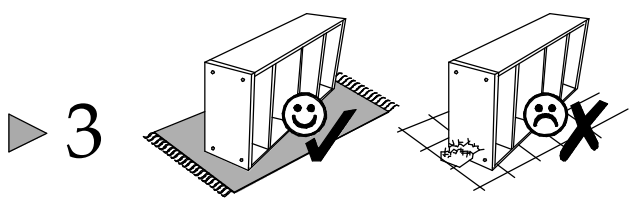
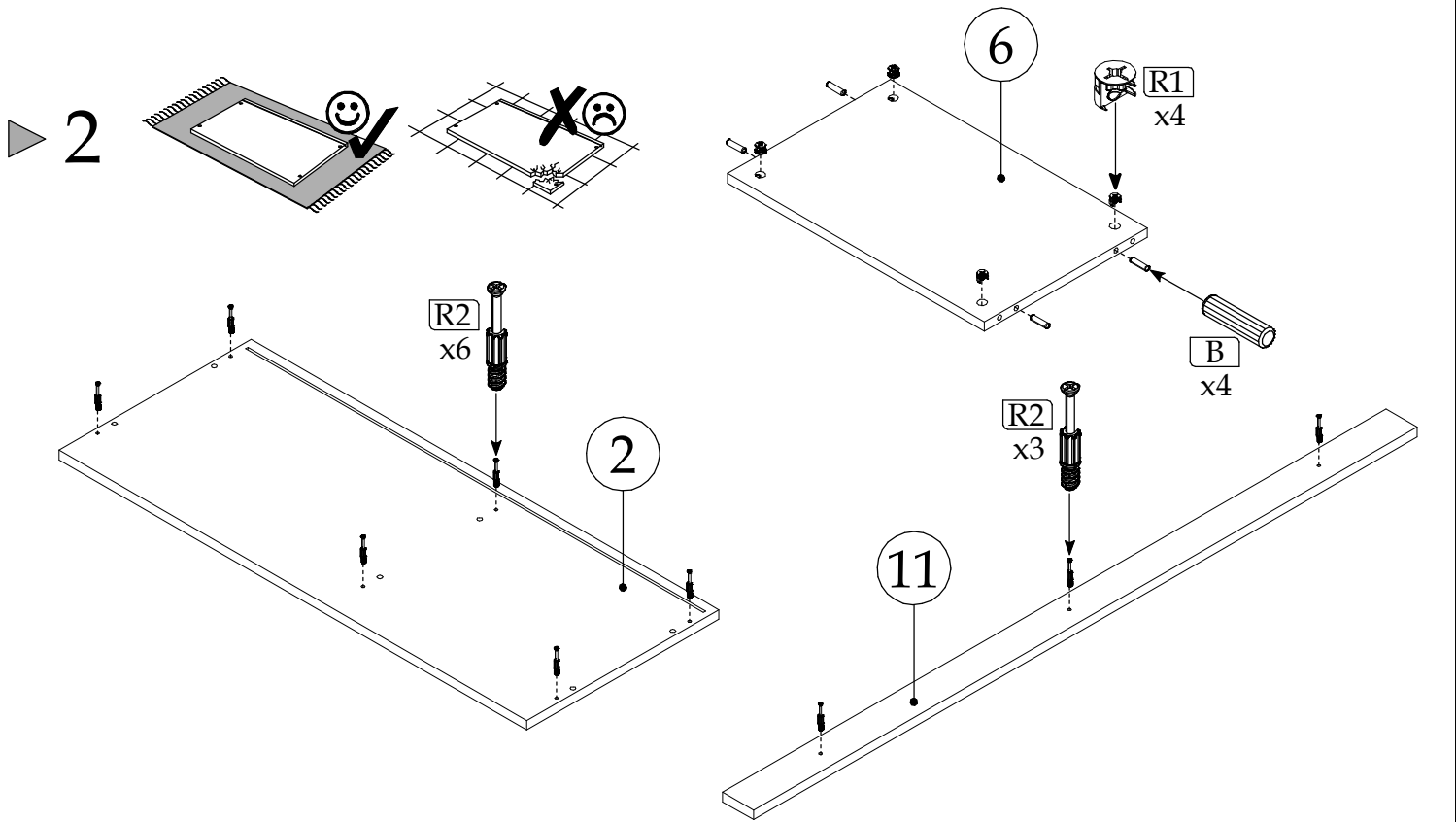


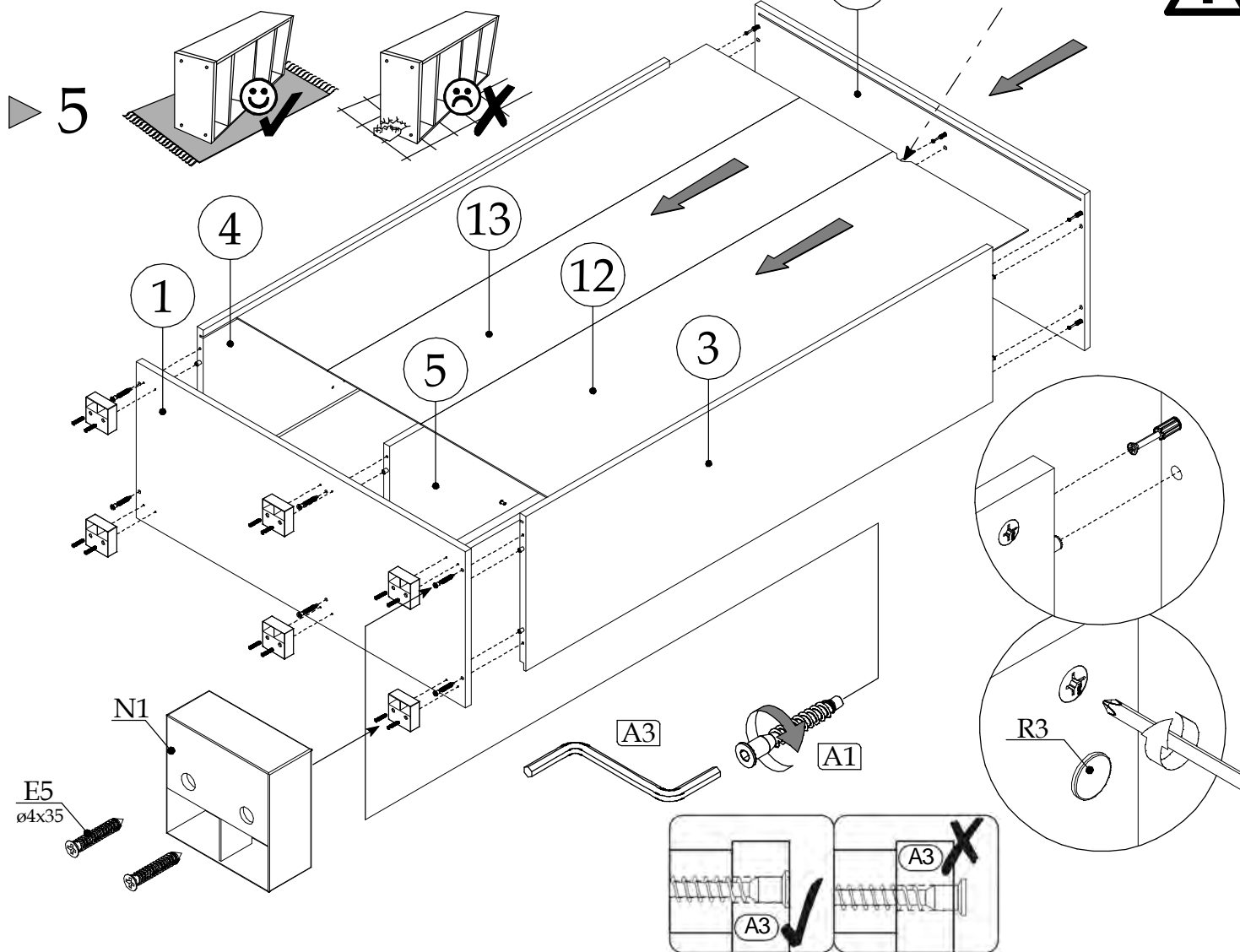
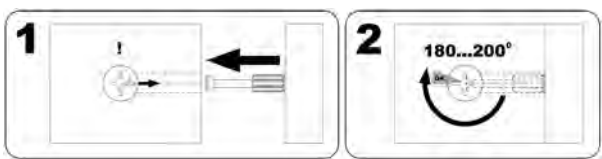
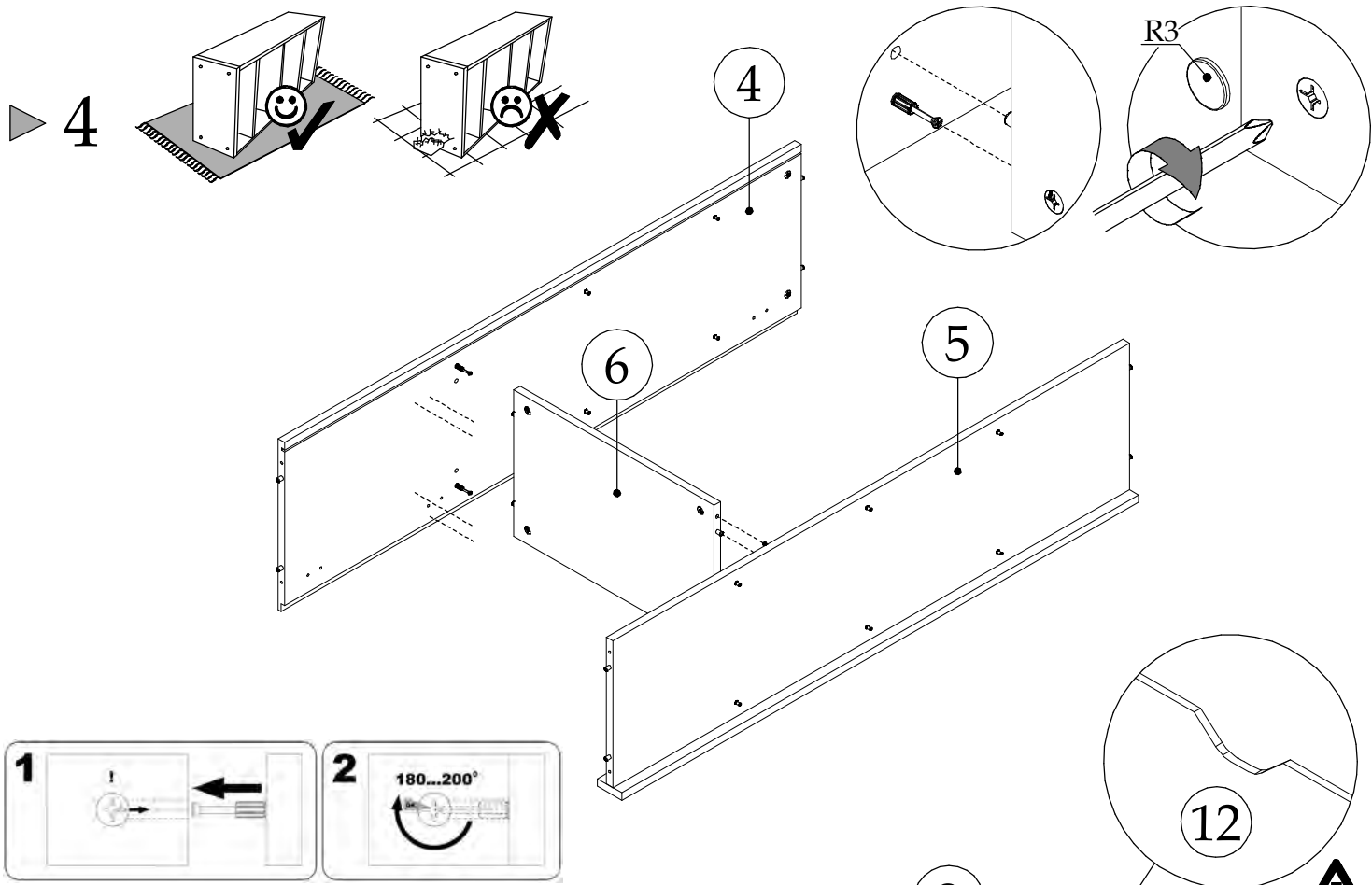


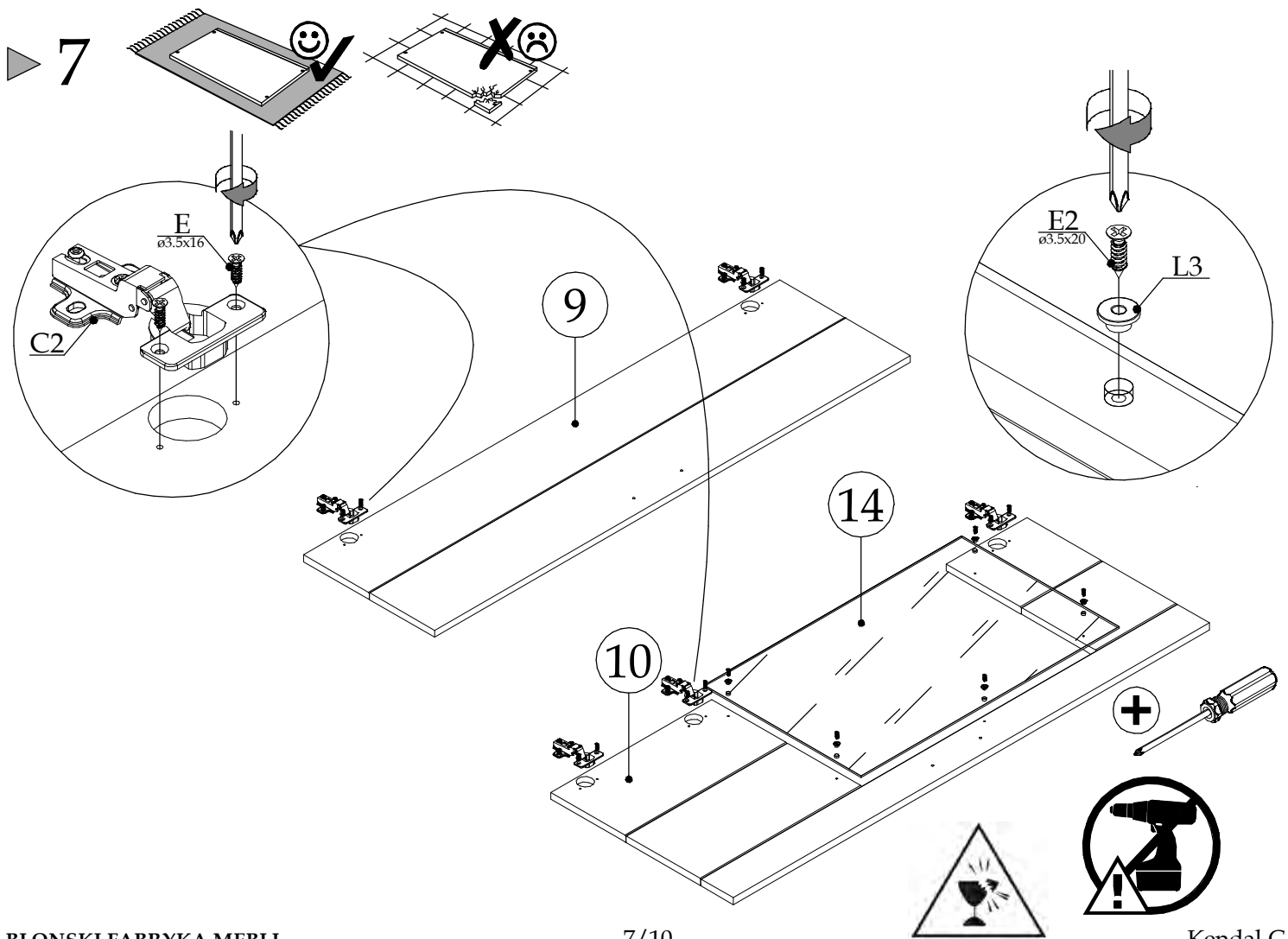
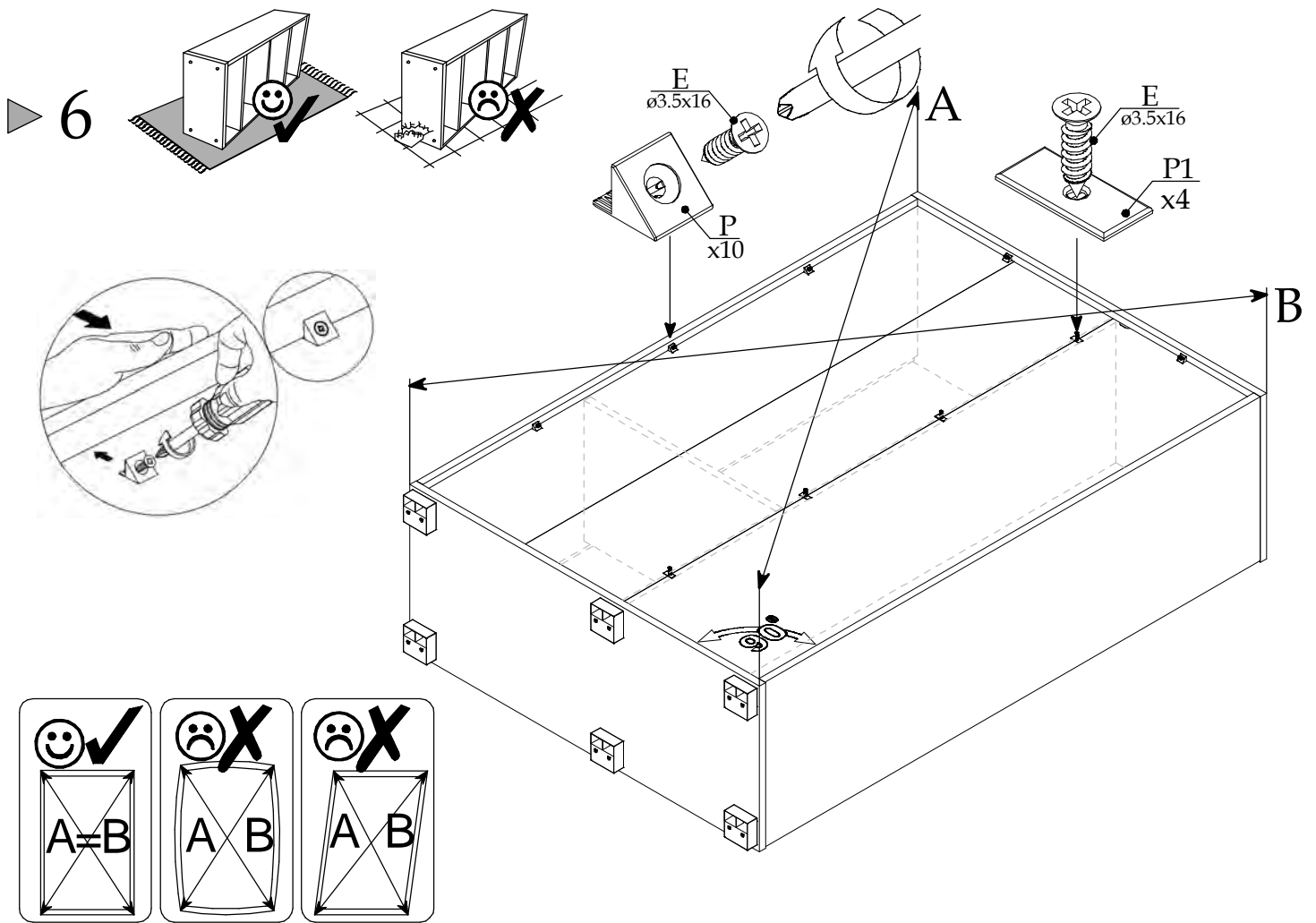
Element symbol	Measurements				Code	Paket
1	901	370	16	1	1002	1/4
2	901	370	16	1	1003	1/4
3	1277	367	16	1	1004	1/4
4	1277	367	16	1	1005	1/4
5	1277	314	16	1	1001	1/4
6	495	313.5	16	1	1031	2/4
7	356	300	16	3		1/4
8	495	300	16	1		1/4
9	1272	350	16	1	3033	2/4
10	1272	488	16	1	3034	2/4
11	1277	60	16	1	1027	2/4
12	1291	371	3	1	1006	1/4
13	1291	257	3	1		1/4
14	690	420	4	1	GLASS	3/4
15	494	305	6	1	GLASS	4/4



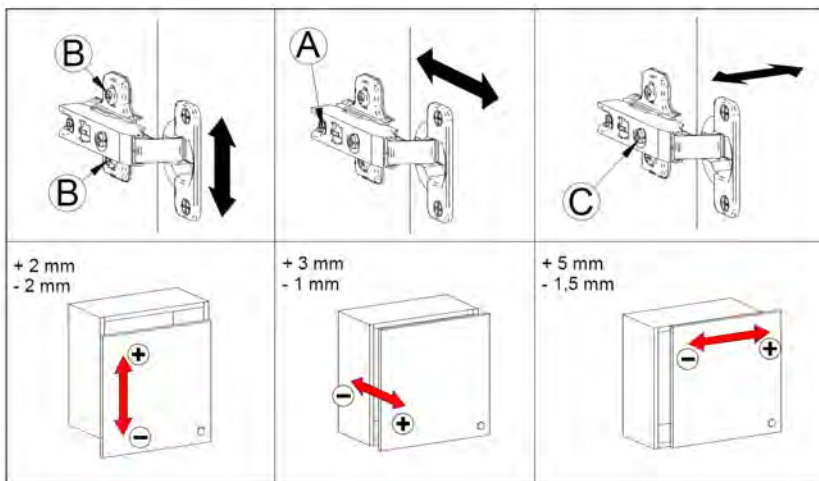
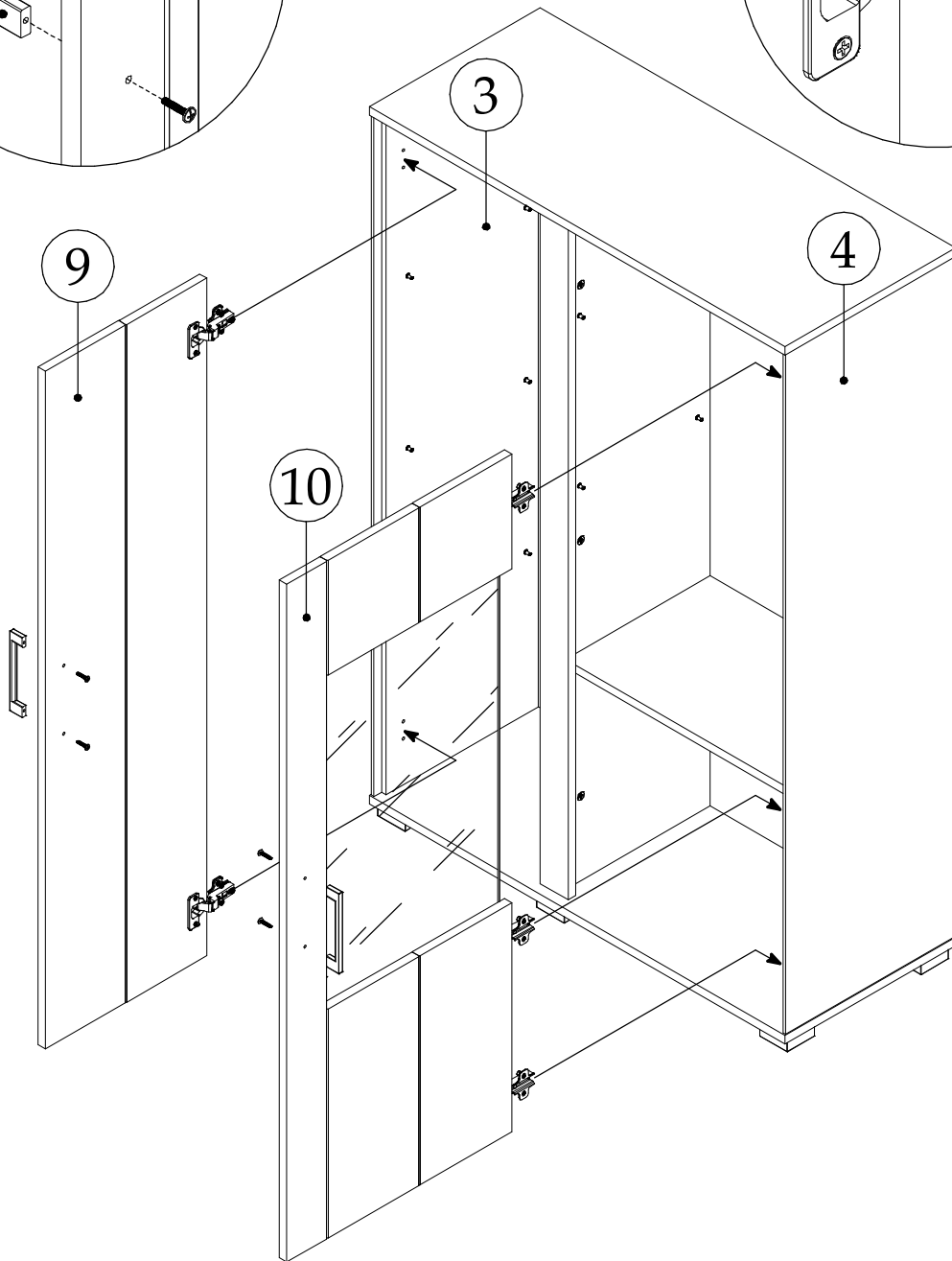
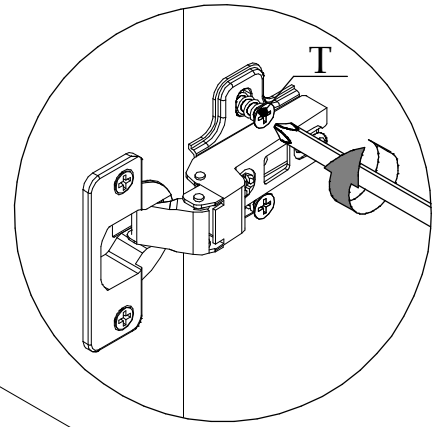
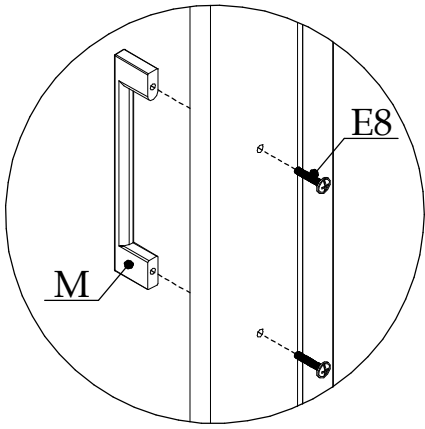




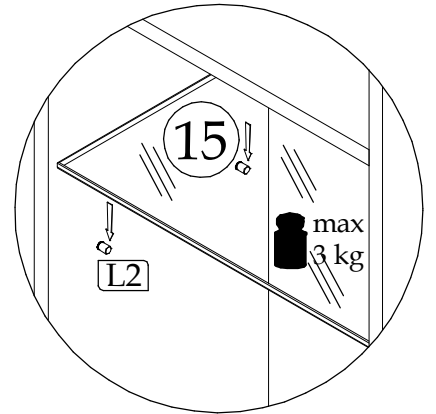
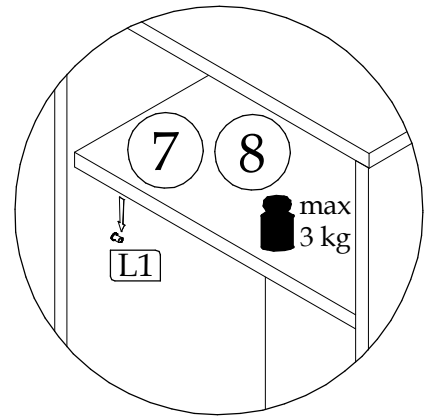
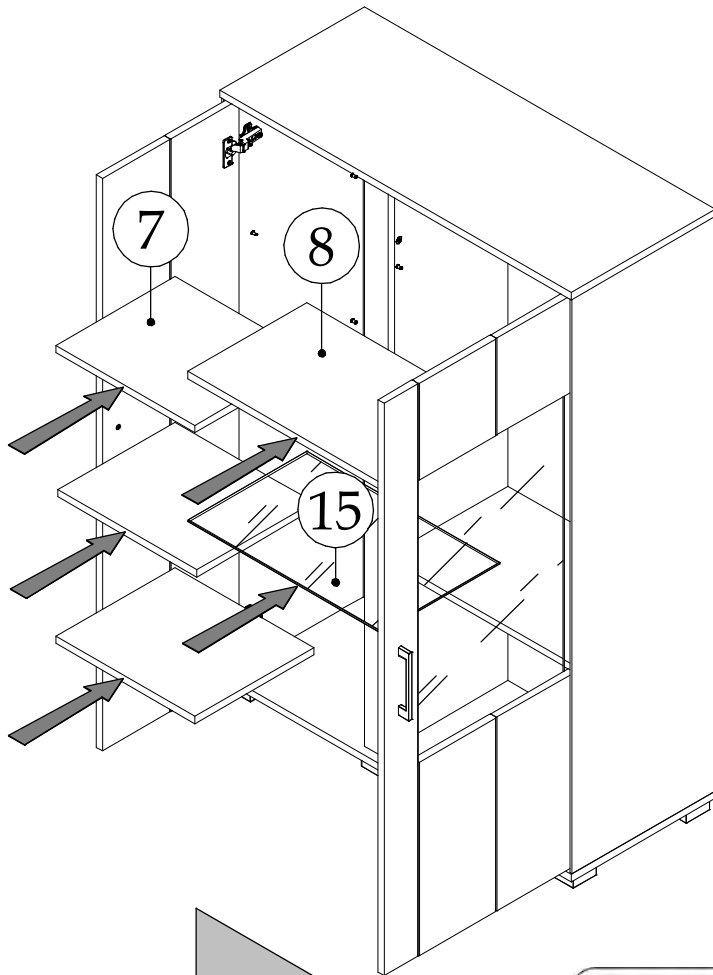




8



9



10

