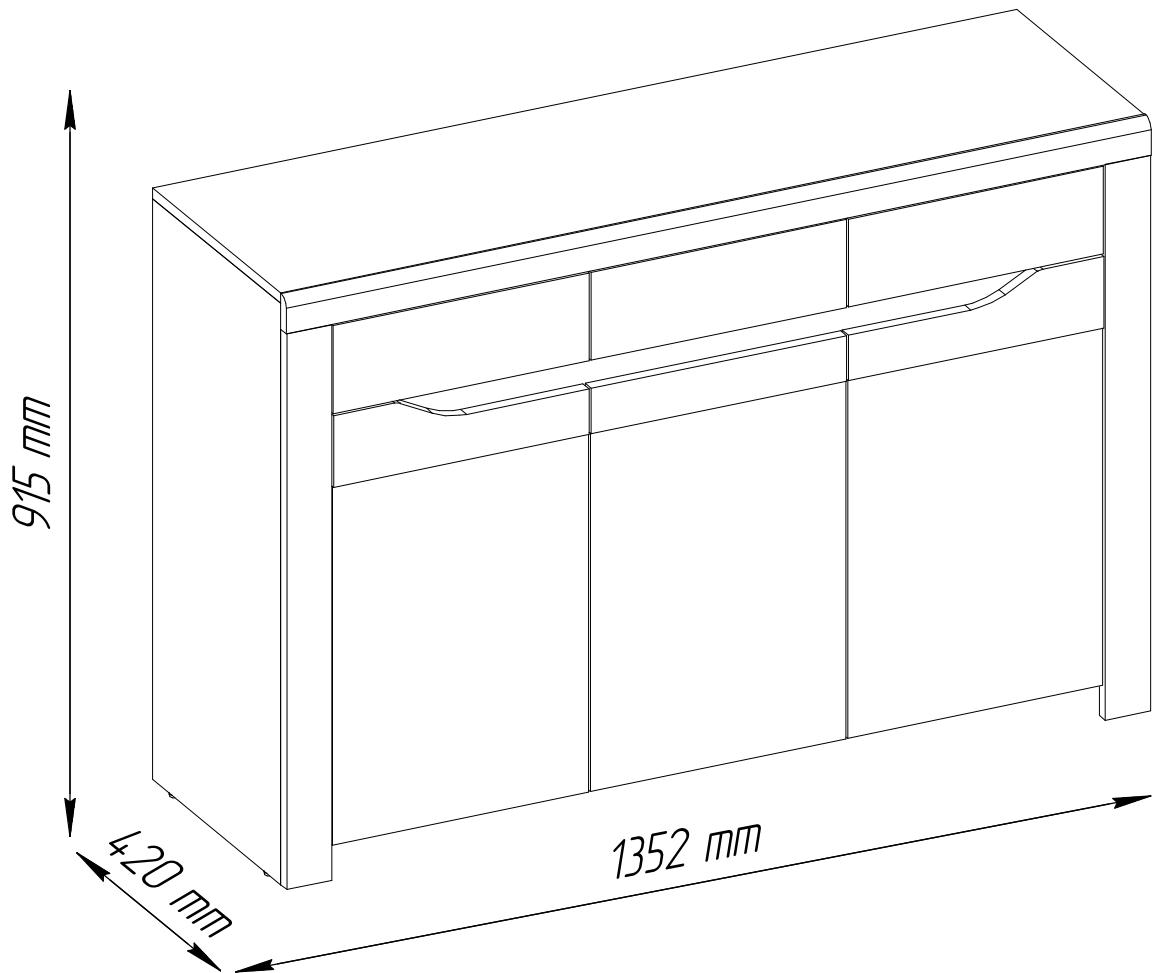
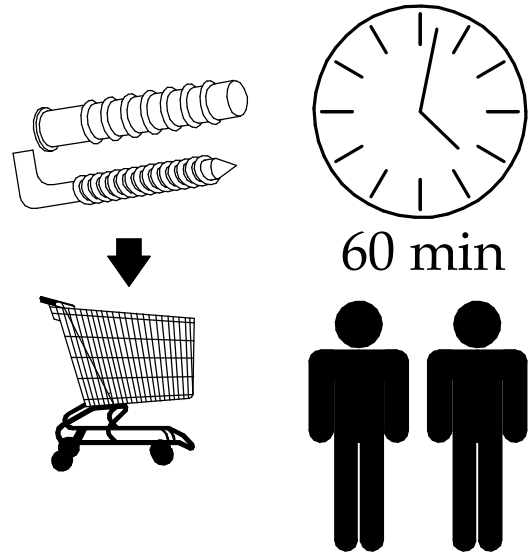
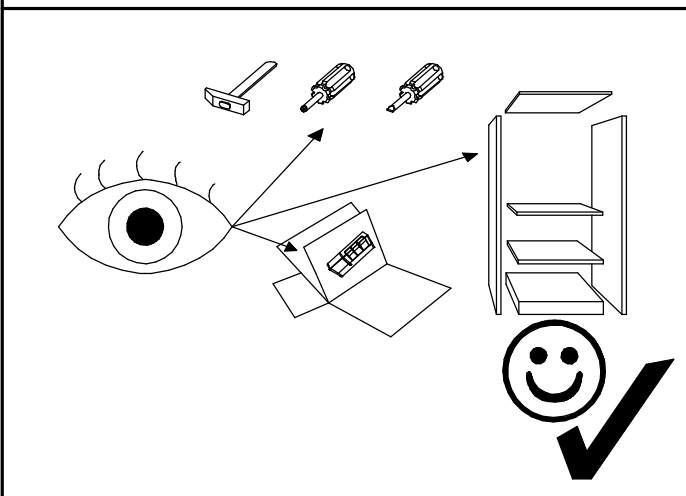
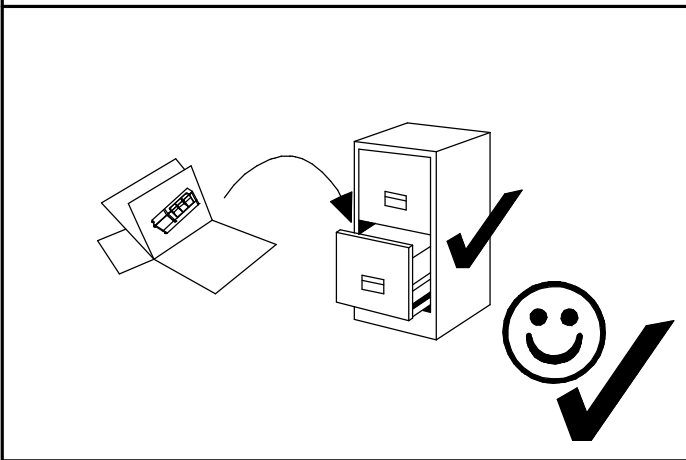
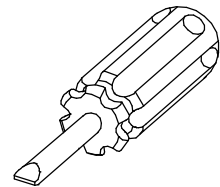
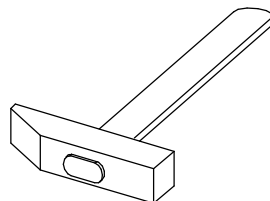
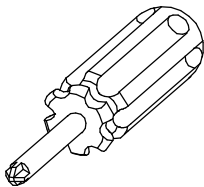
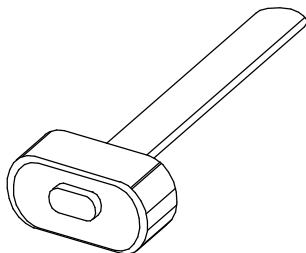
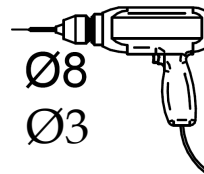
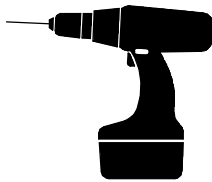
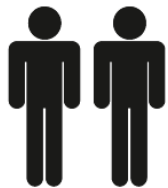
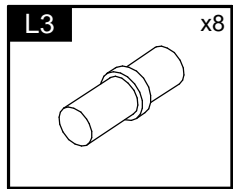
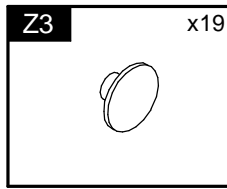
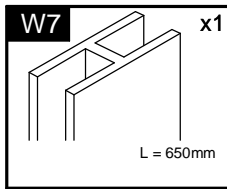
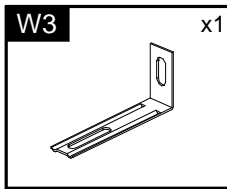
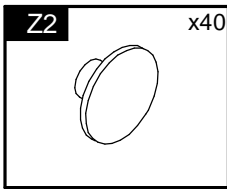
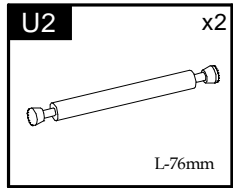
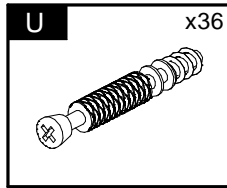
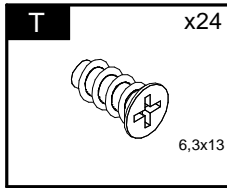
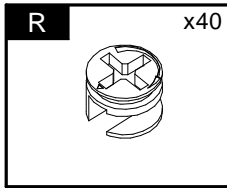
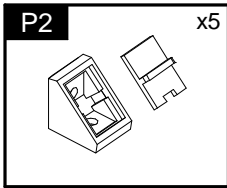
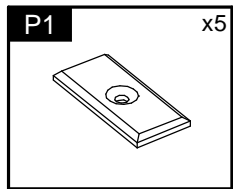
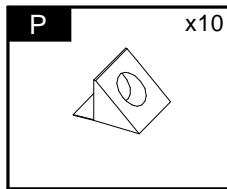
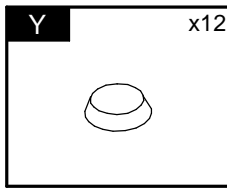
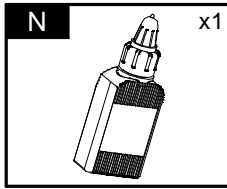
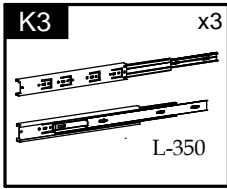
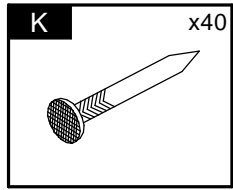
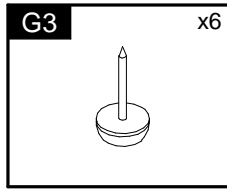
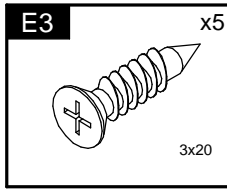
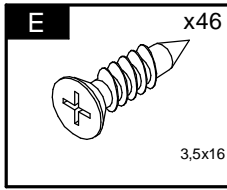
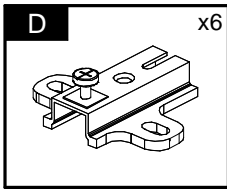
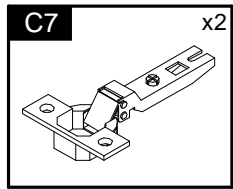
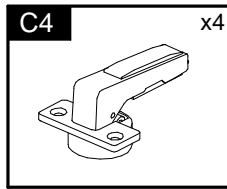
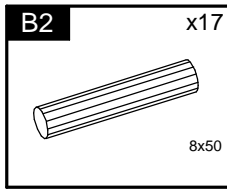
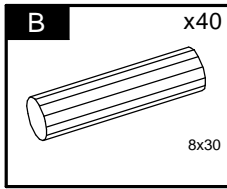
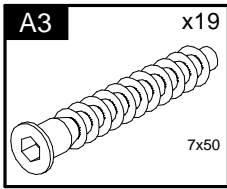


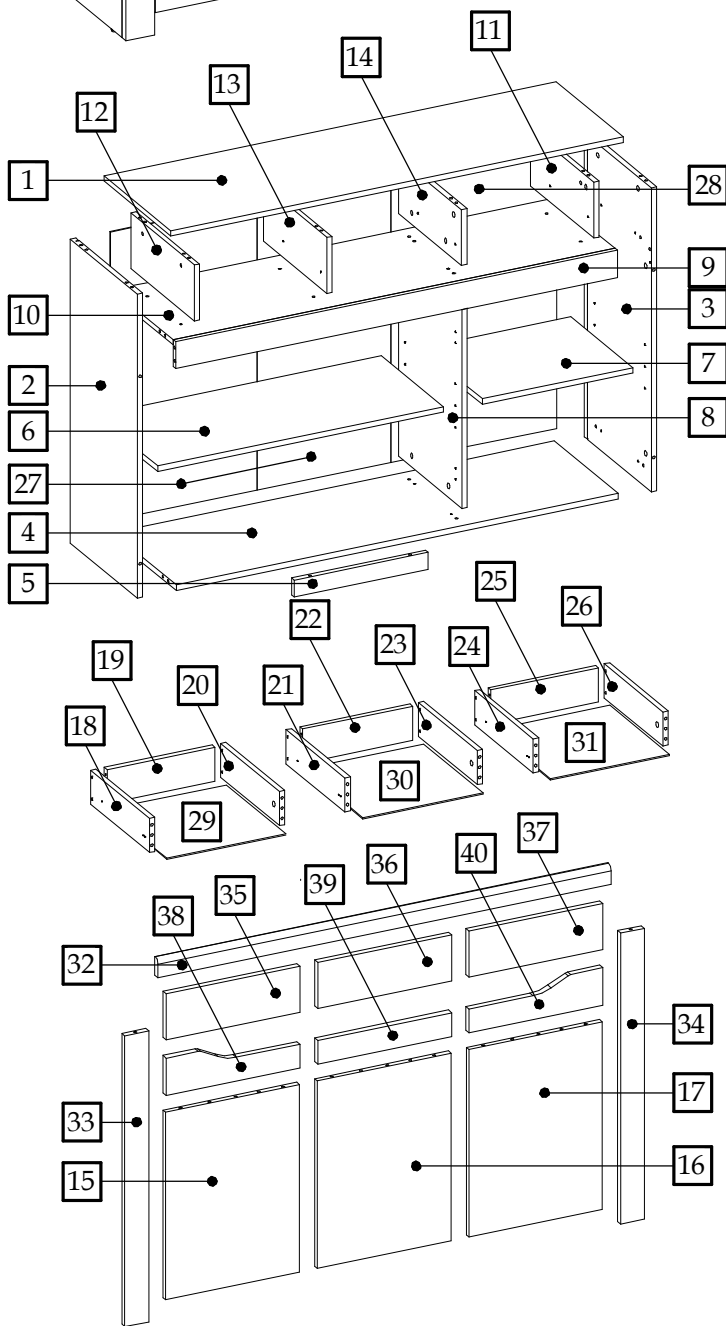
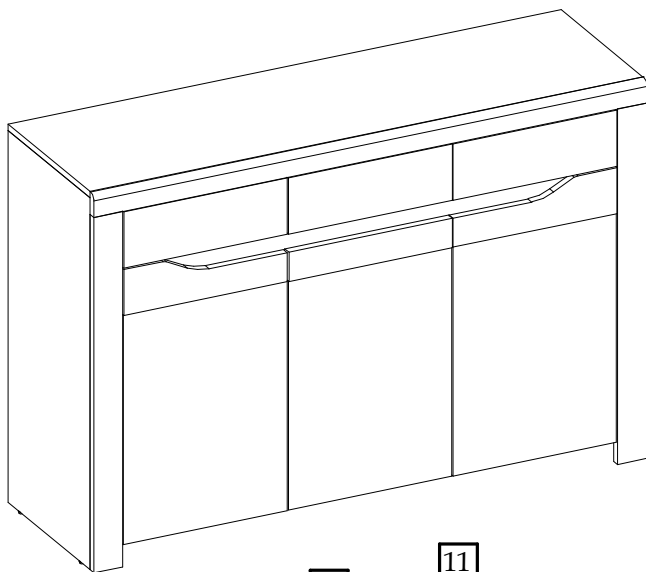
LUNA

Typ E

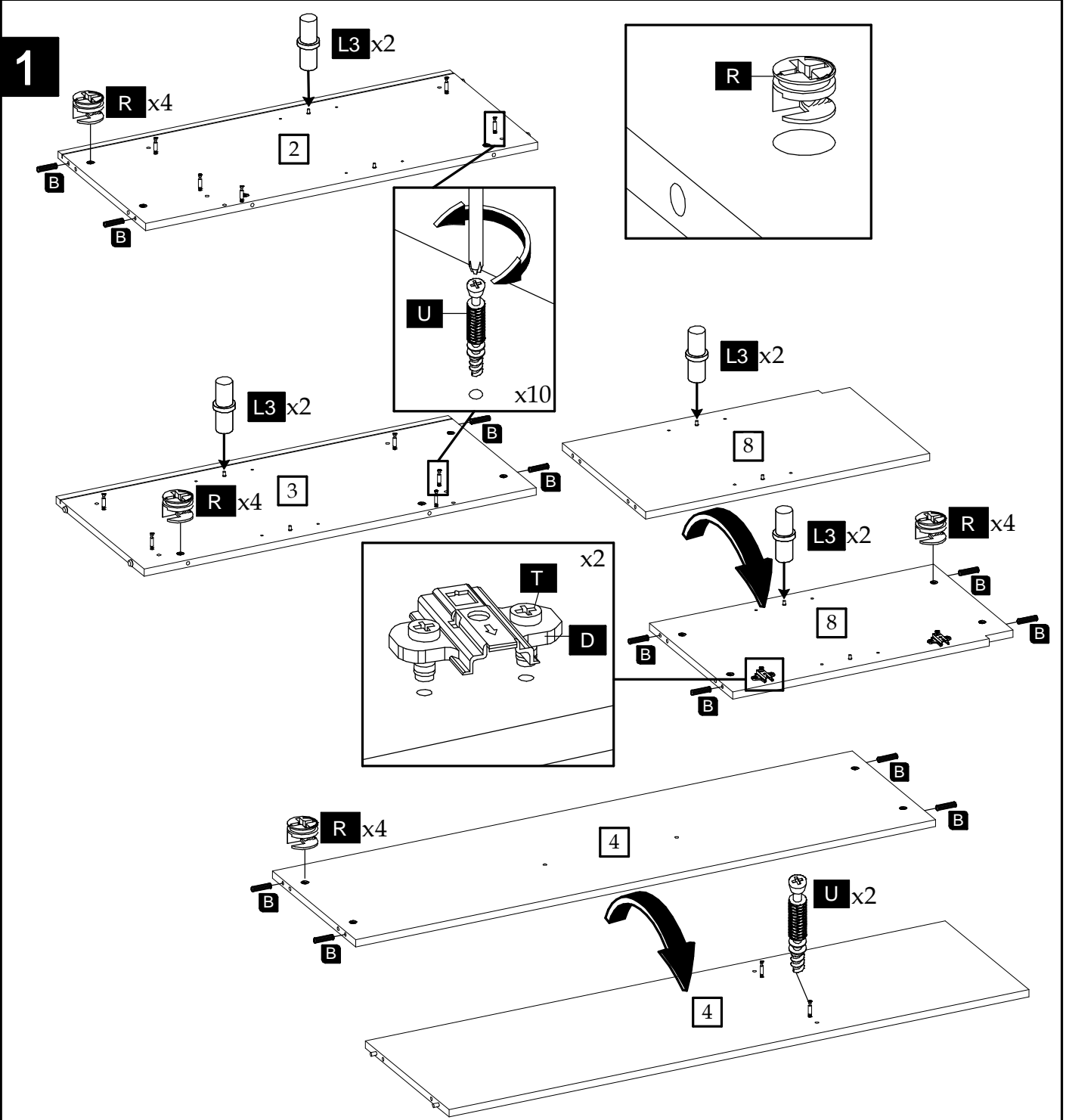




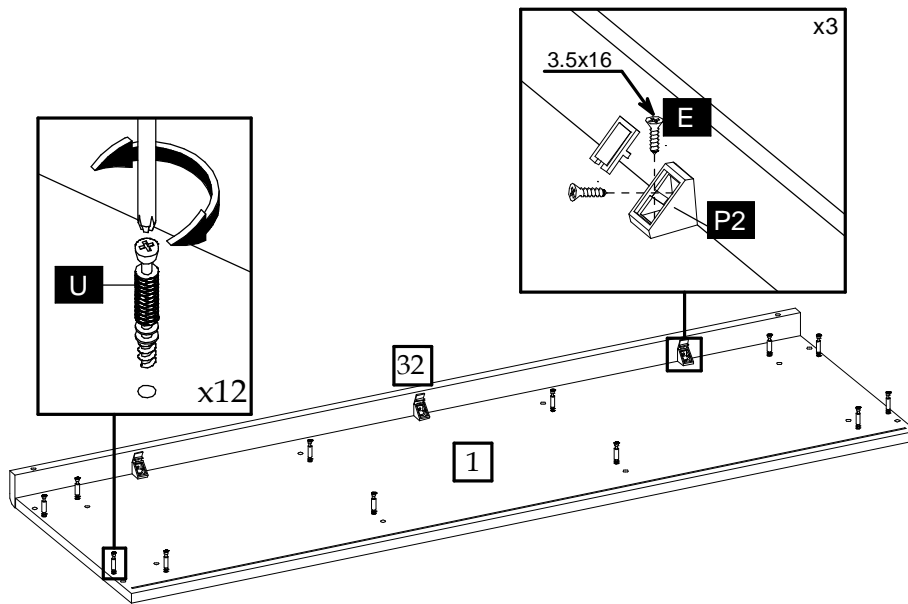




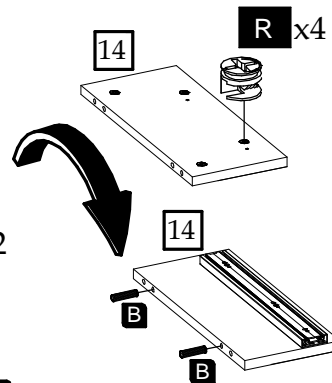
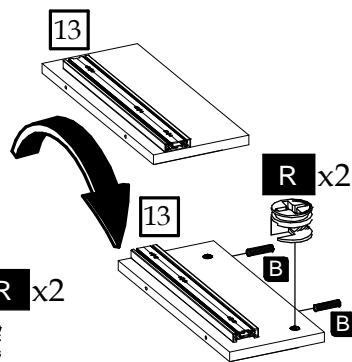
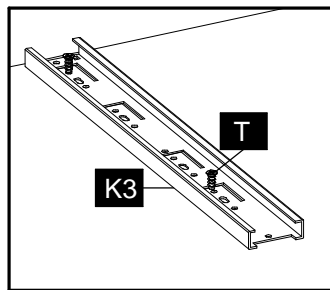
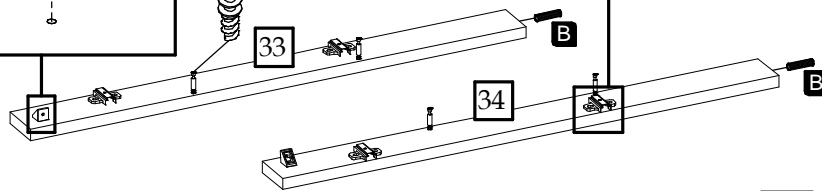
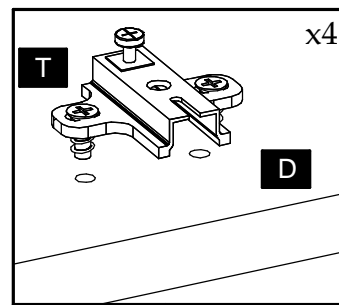
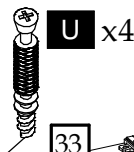
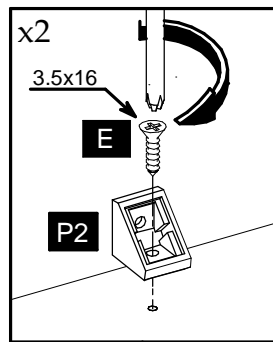
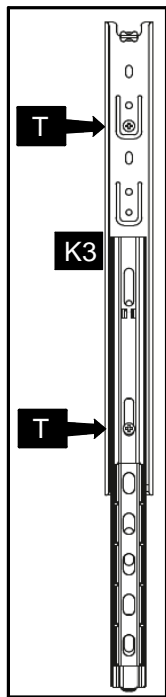
Element symbol	Measurements				Code	Paket
1	1352	399	16	1	1004	1/2
2	893	399	16	1	1002	1/2
3	893	399	16	1	1003	1/2
4	1318	379	16	1	1005	1/2
5	400	50	16	1	1007	1/2
6	852	369	16	1	N/A	1/2
7	450	369	16	1	N/A	1/2
8	647	379	16	1	1009_v	1/2
9	1318	379	16	1	1001	1/2
10	1318	362	16	1	1011	1/2
11	164	377	16	1	1012	1/2
12	164	377	16	1	1013	1/2
13	164	377	16	1	1019/2019	1/2
14	164	377	16	1	1025/2025	1/2
15	400	551	16	1	1030	2/2
16	400	551	16	1	1031	2/2
17	400	551	16	1	1032	2/2
18	350	100	16	1	1015/1025	1/2
19	322	100	16	1	1016	1/2
20	350	100	16	1	1017/2017	1/2
21	350	100	16	1	1021/2021	1/2
22	329	100	16	1	1022	1/2
23	350	100	16	1	1023/2023	1/2
24	350	100	16	1	1027/2027	1/2
25	322	100	16	1	1028	1/2
26	350	100	16	1	1029/2029	1/2
27	848	432	3	2	N/A	1/2
28	848	465	3	1	1060_v	1/2
29	354	353	3	1	N/A	1/2
30	361	353	3	1	N/A	1/2
31	354	353	3	1	N/A	1/2
32	1354	56	19	1	1005/3001	1/2
33	855	72	19	1	1008/3002	1/2
34	855	72	19	1	1008/3003	1/2
35	402	137	19	1	1020/3004	2/2
36	402	137	19	1	1021/3005	2/2
37	402	137	19	1	1022/3006	1/2
38	401	111	19	1	1002_v	2/2
39	401	71	19	1	1014_v	2/2
40	401	111	19	1	1011_v	2/2



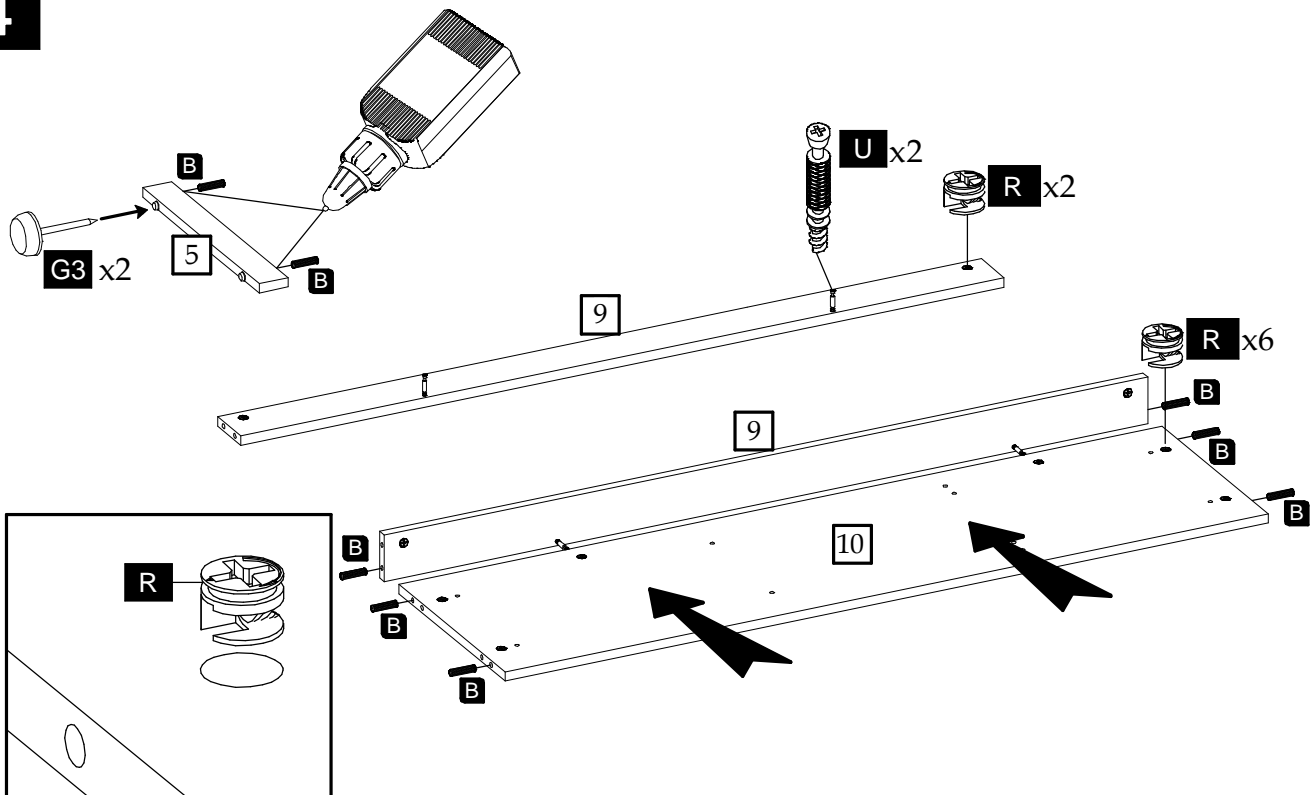
2



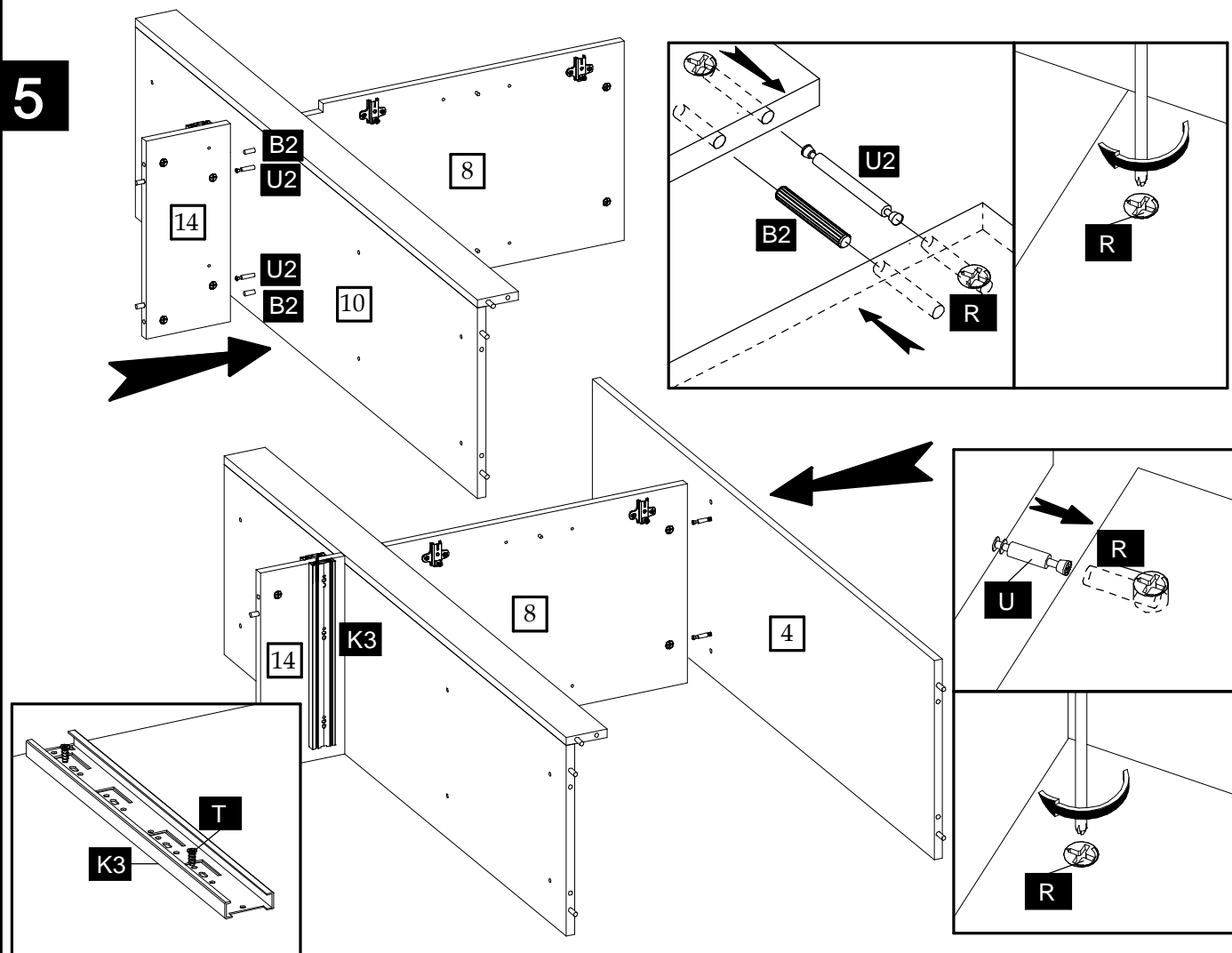
3



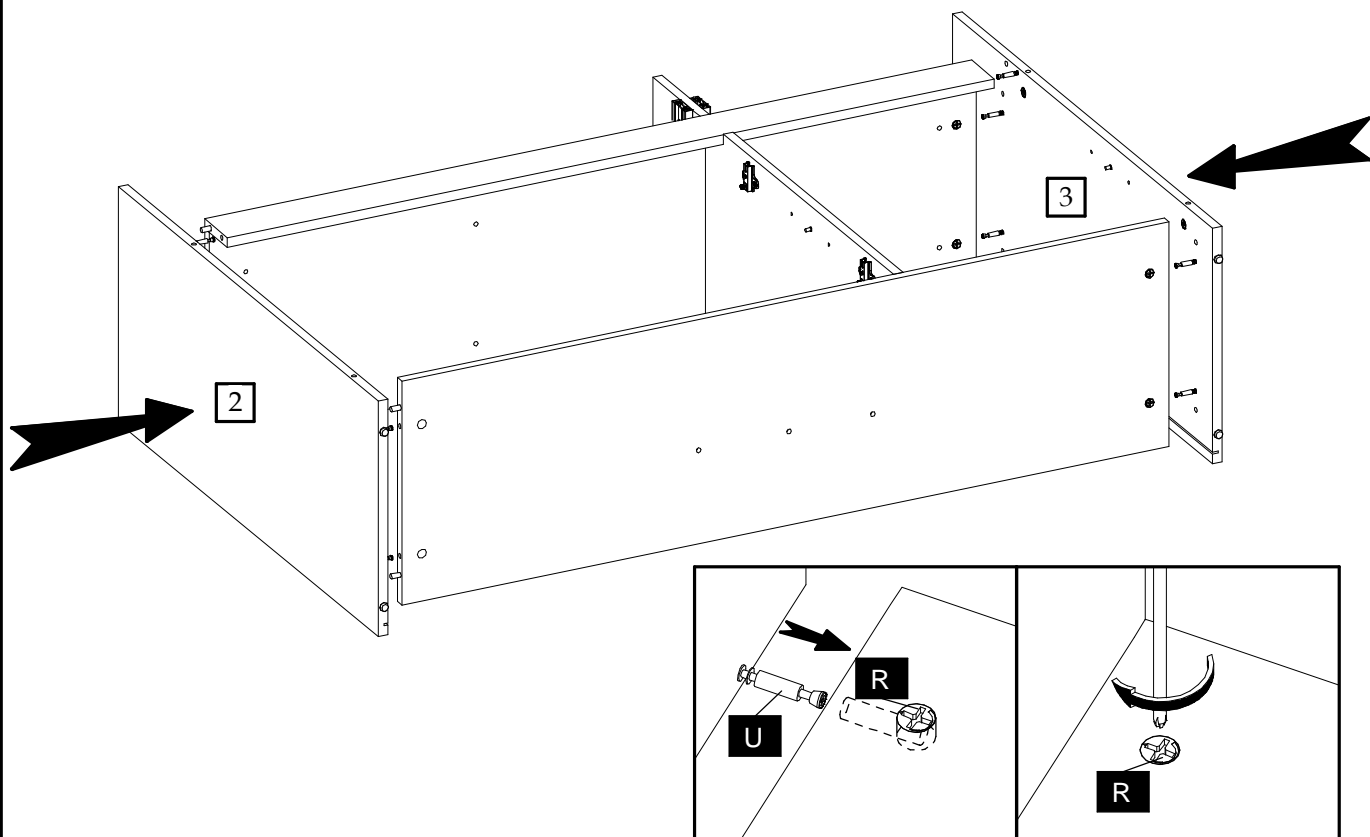
4



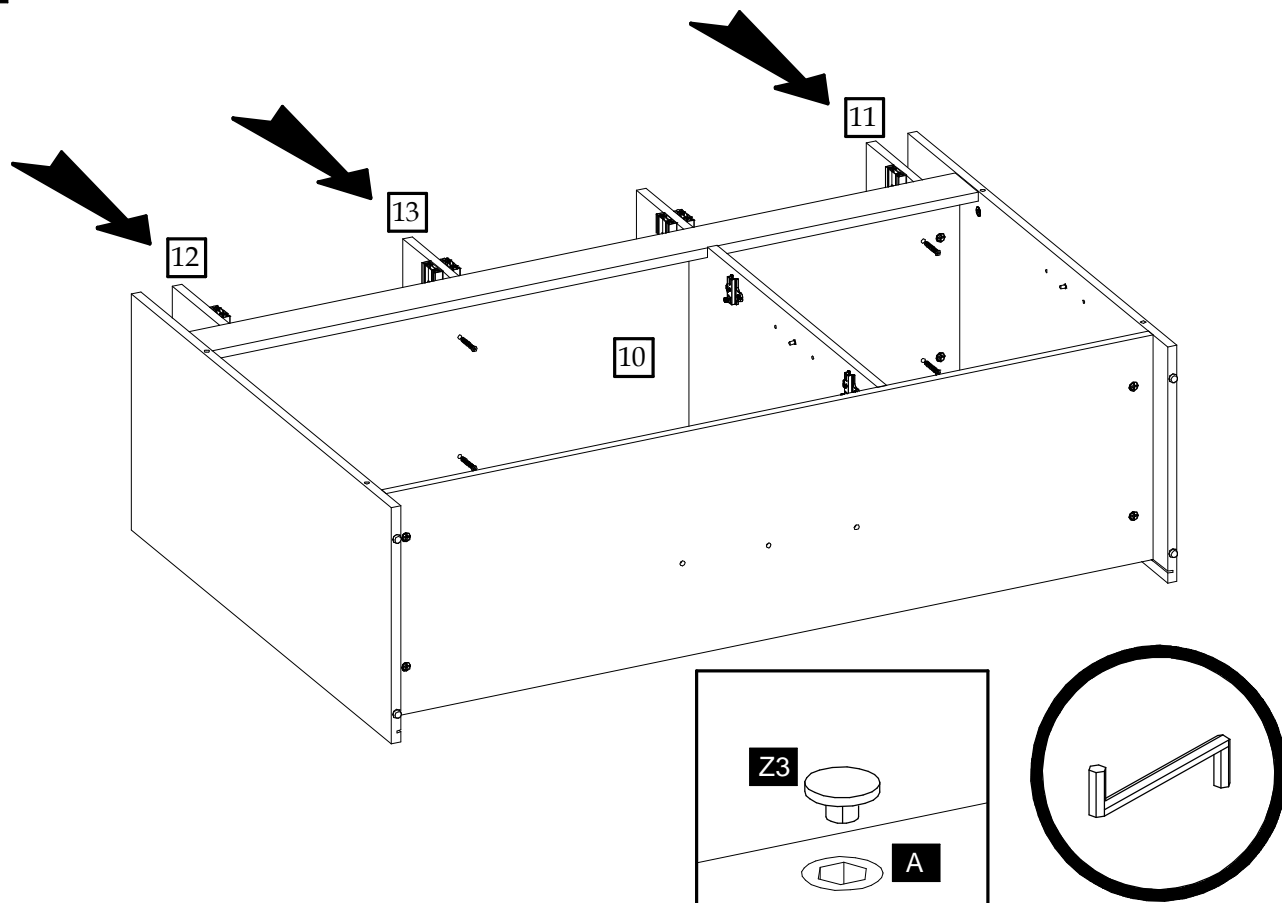
5

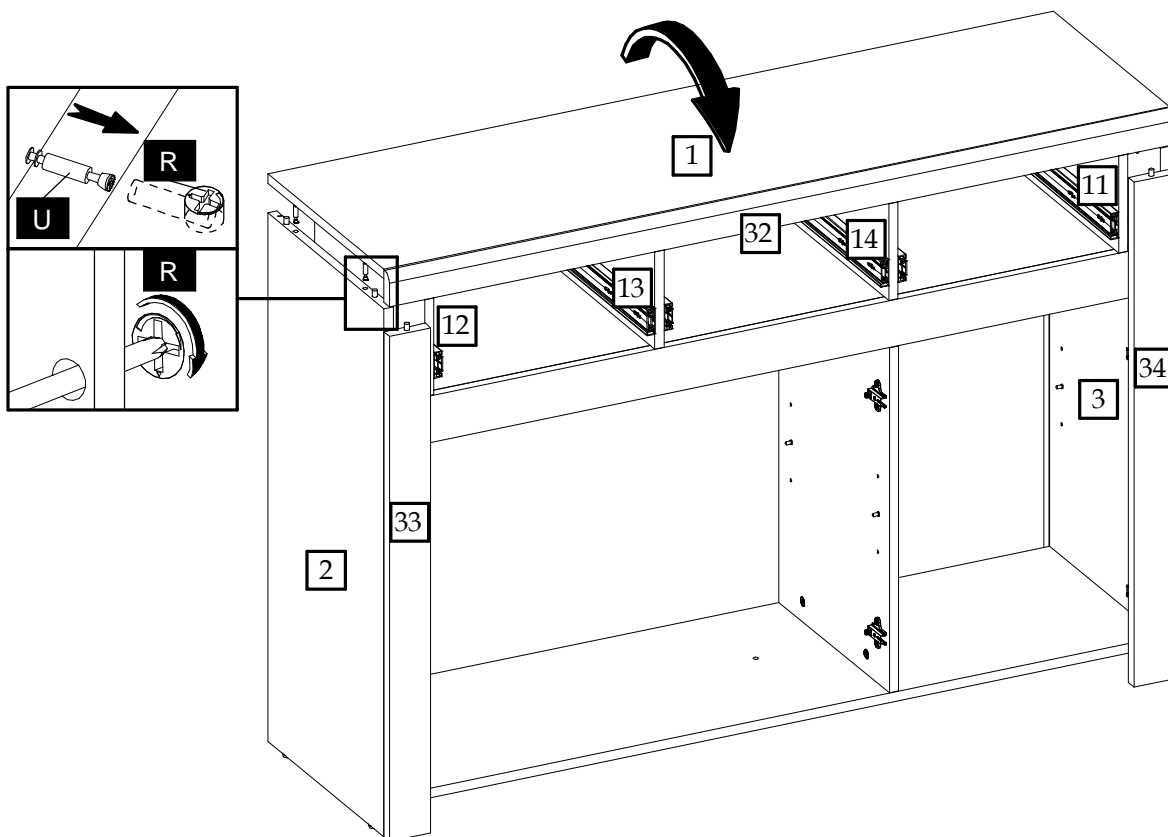
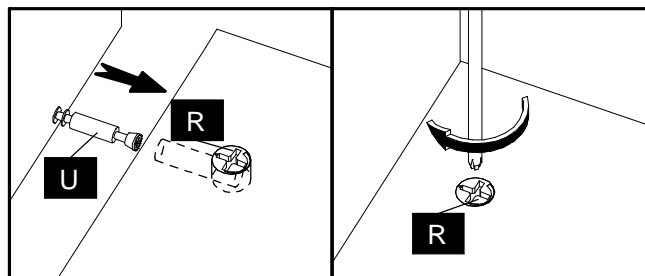
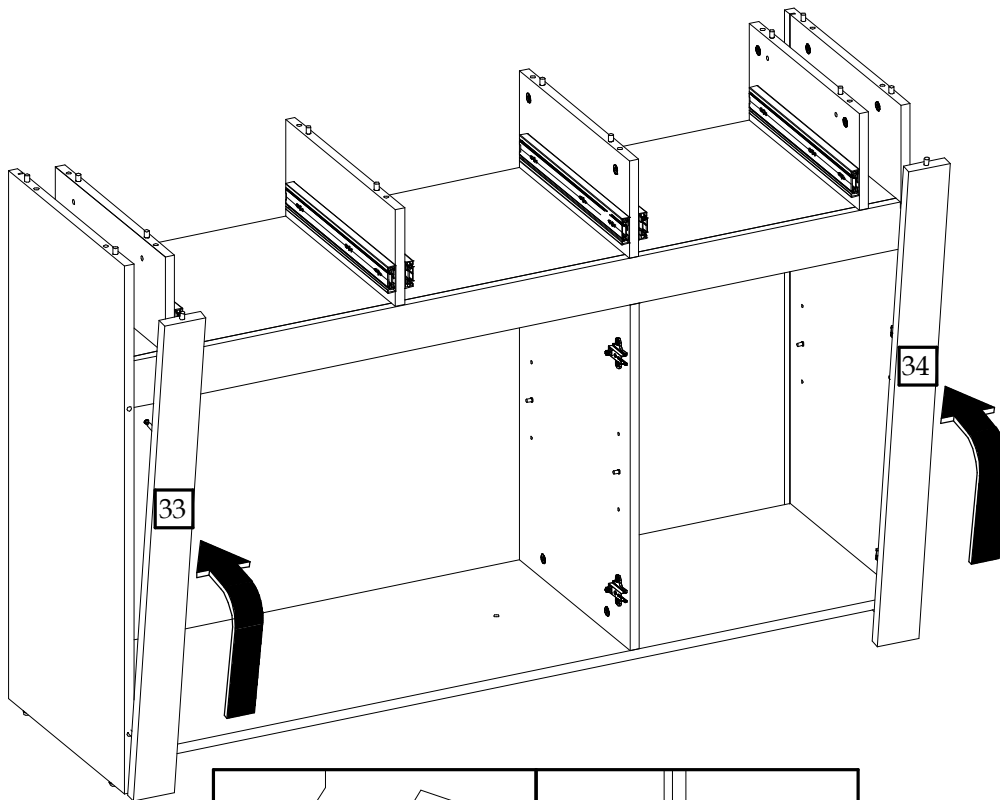


6

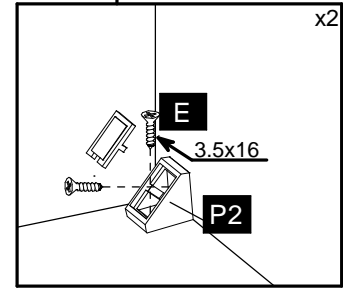
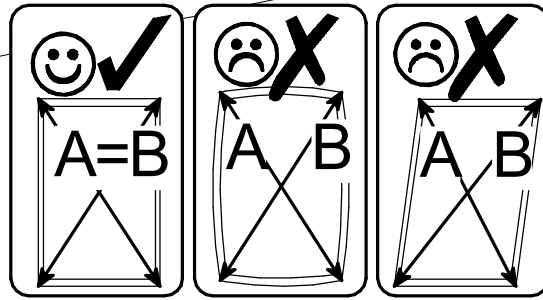
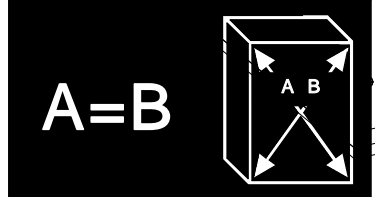
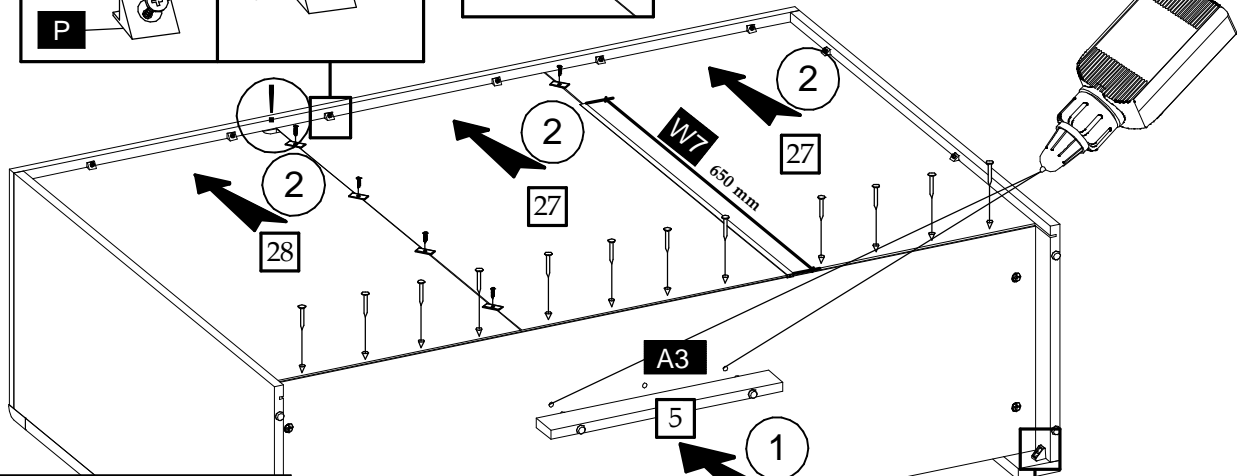
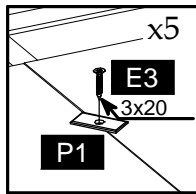
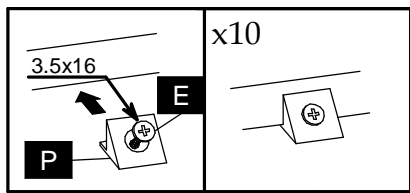


7

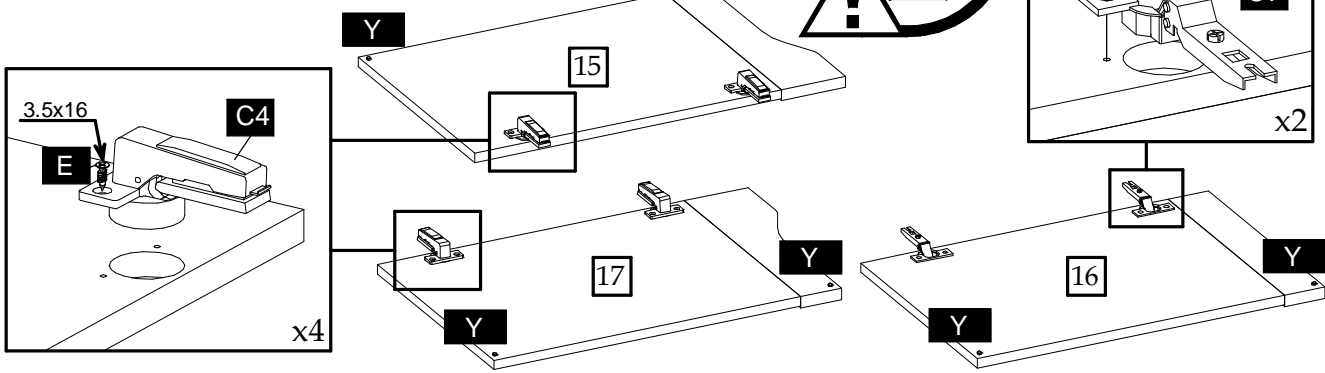
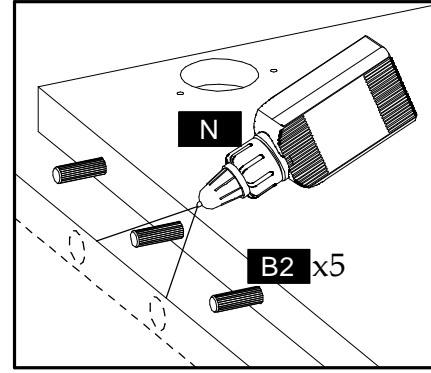
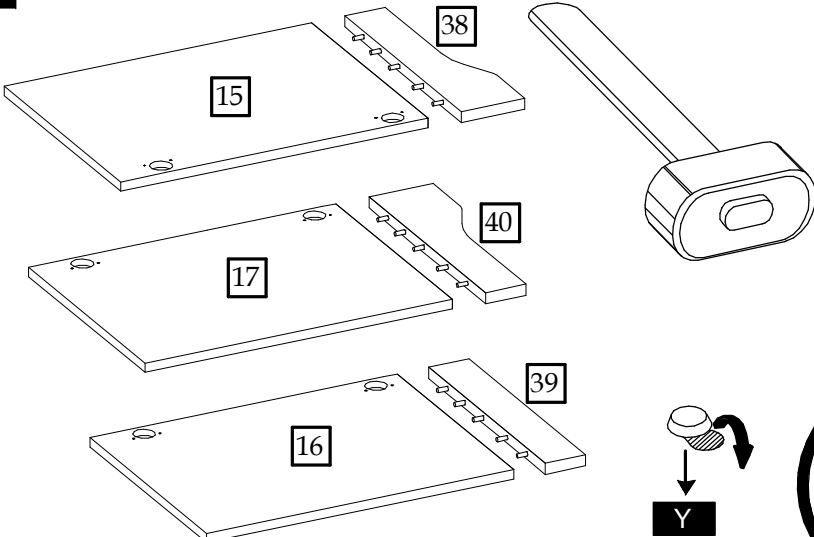




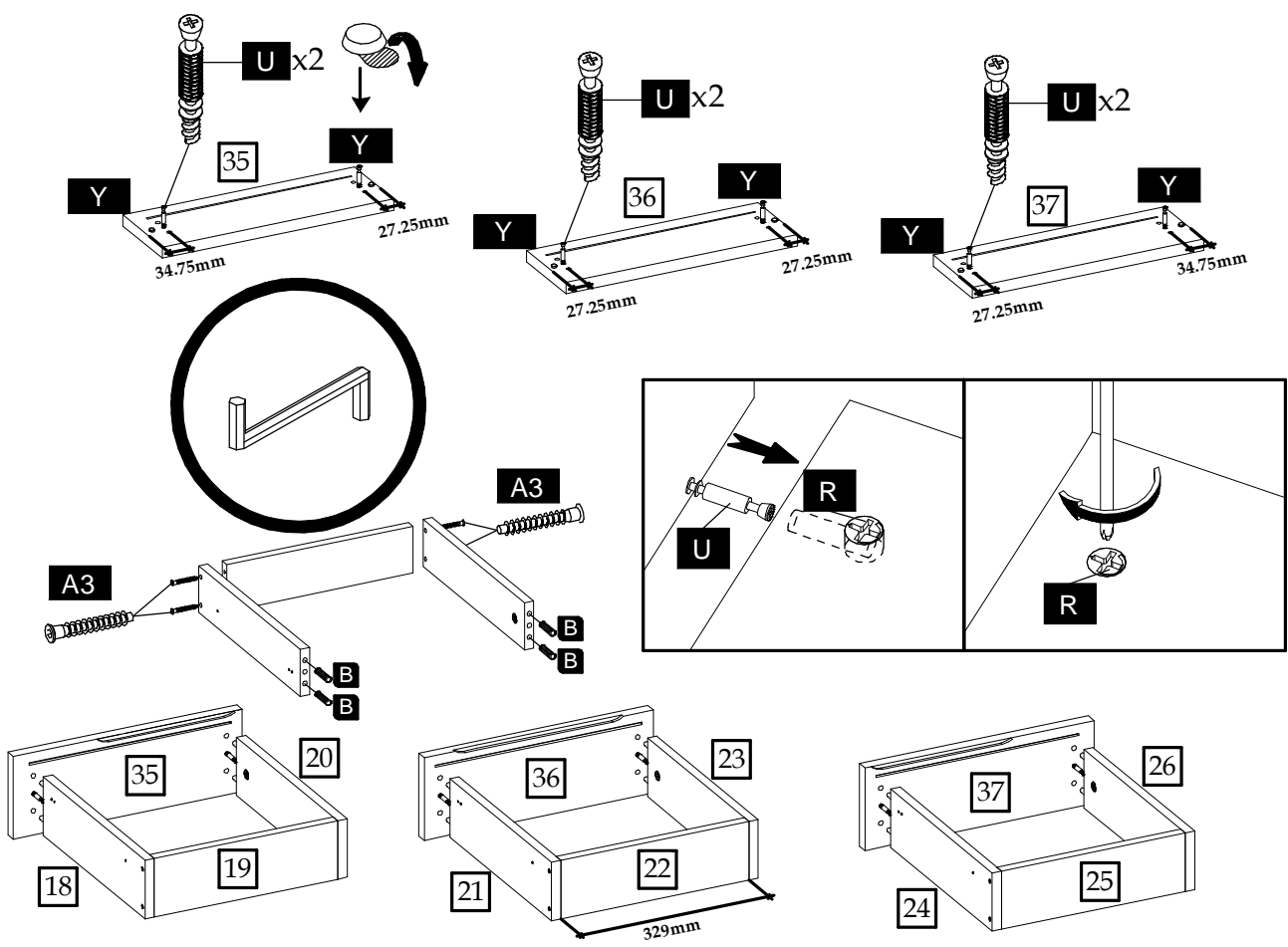
8



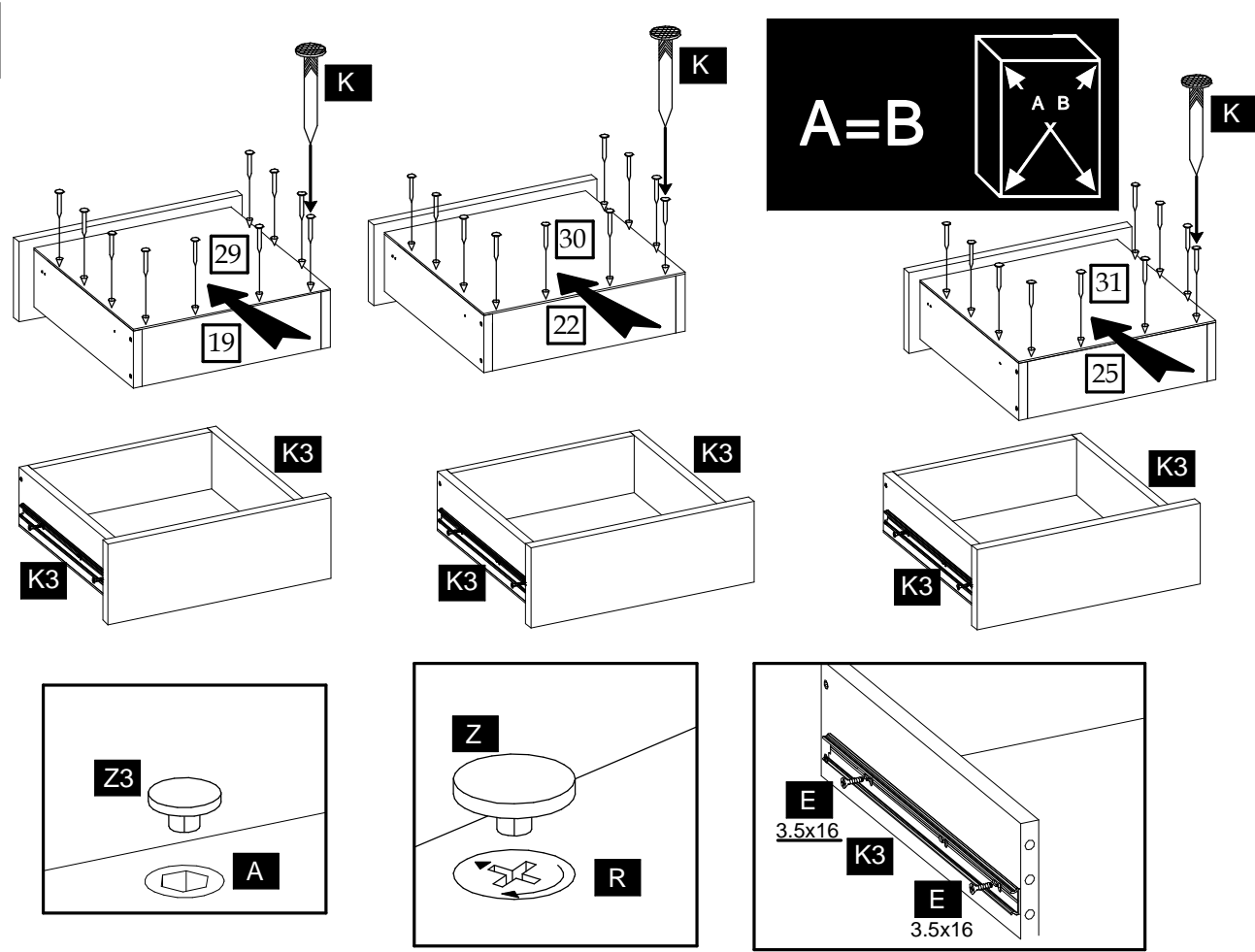
9

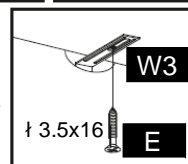
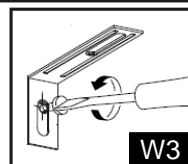
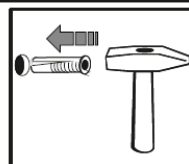
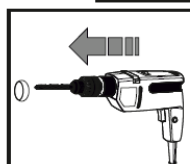
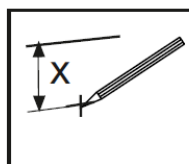
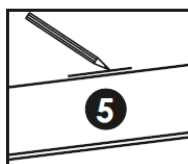
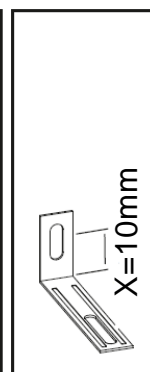
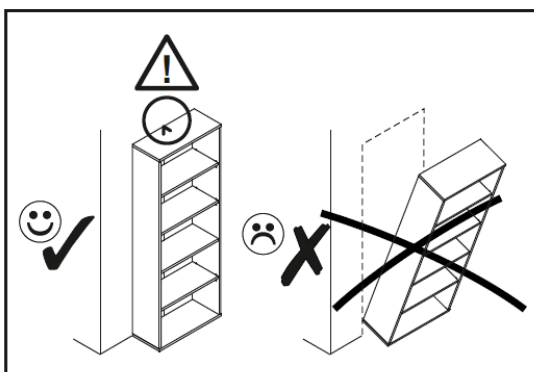
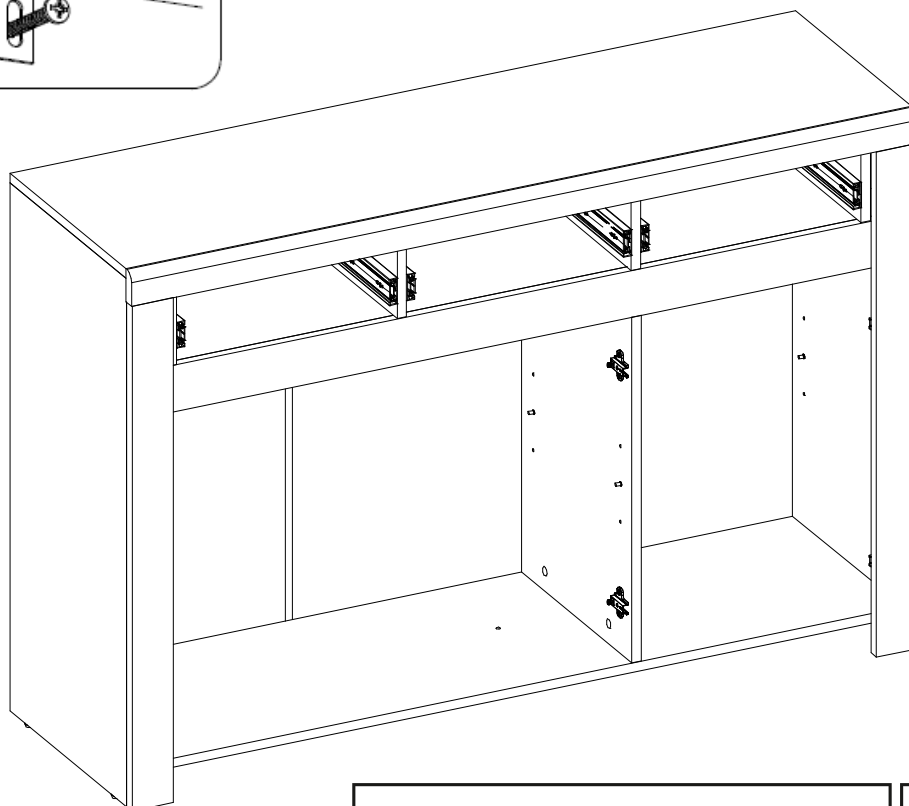
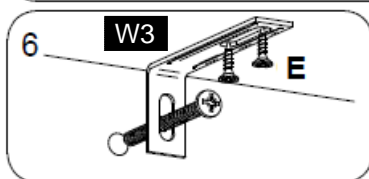
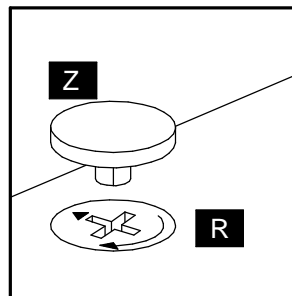
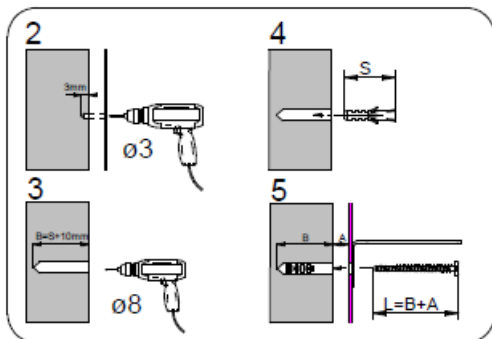
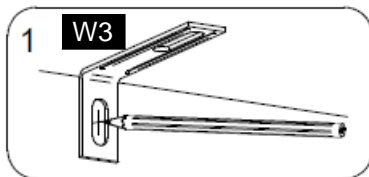


10

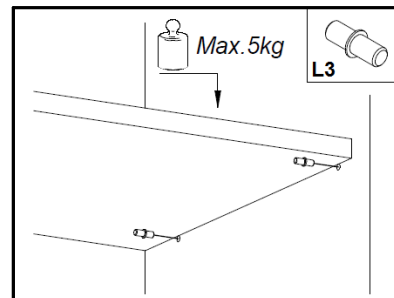
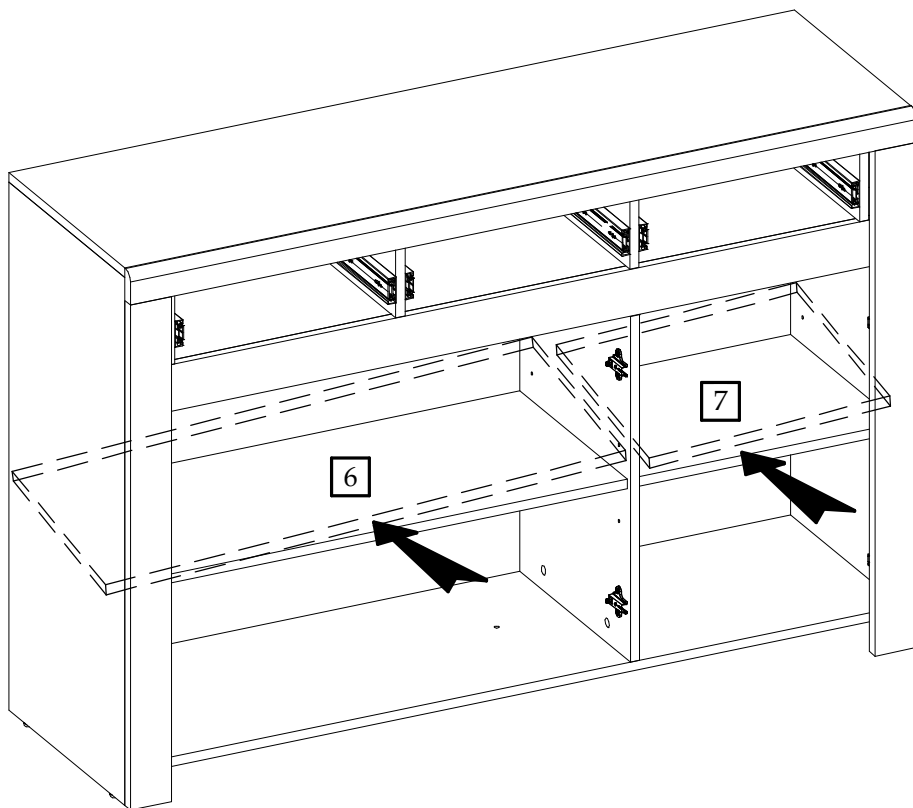


11





13



14

