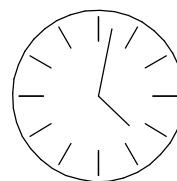
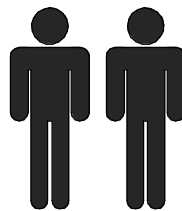
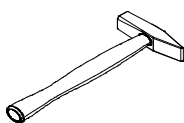
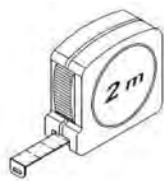
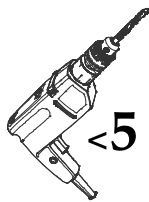
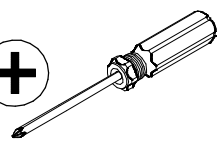
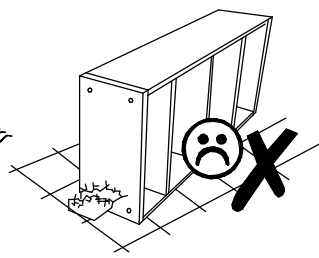
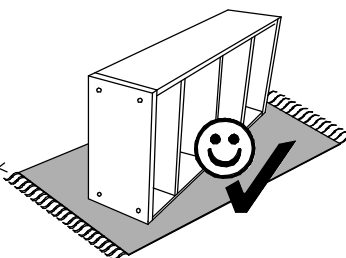
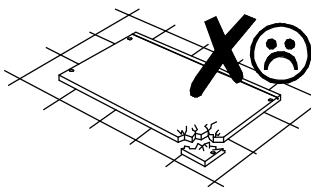
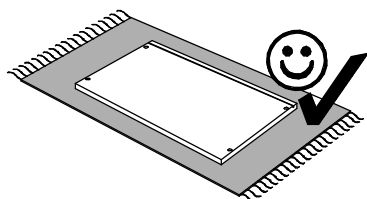
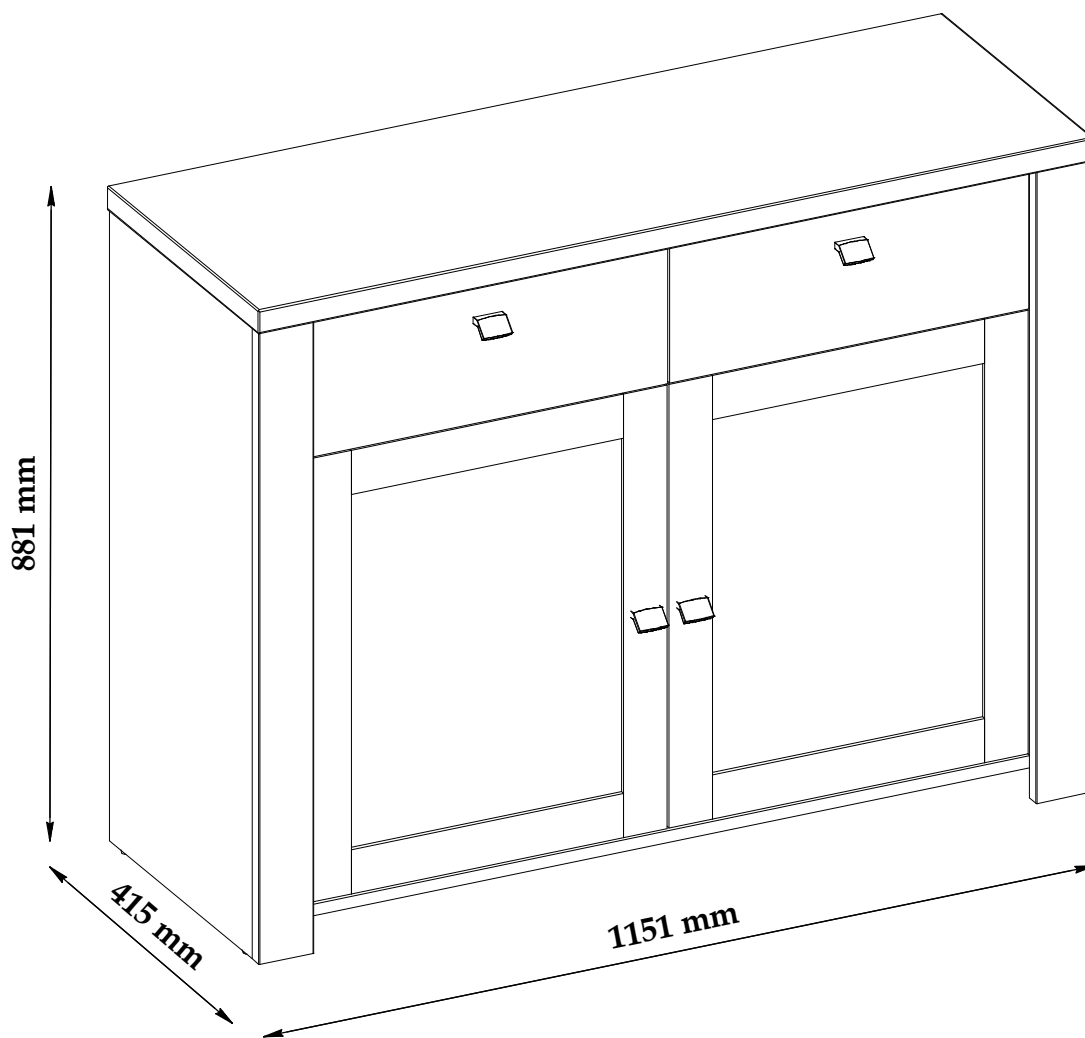


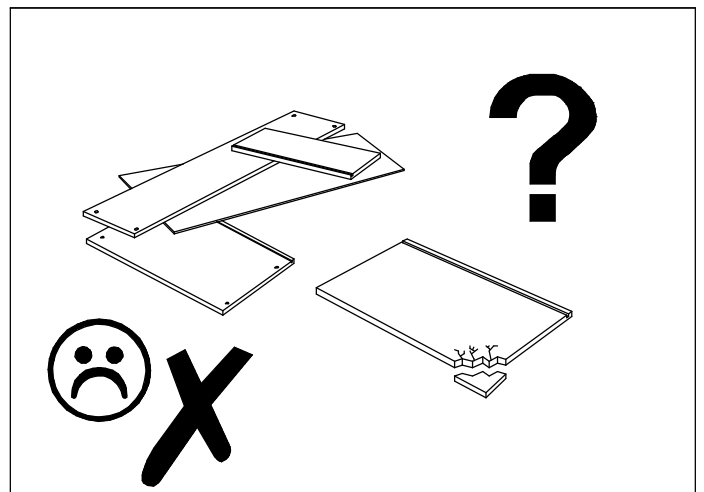
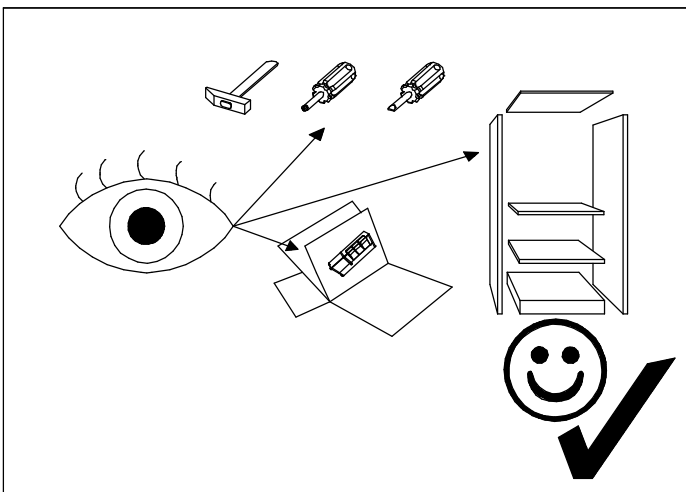
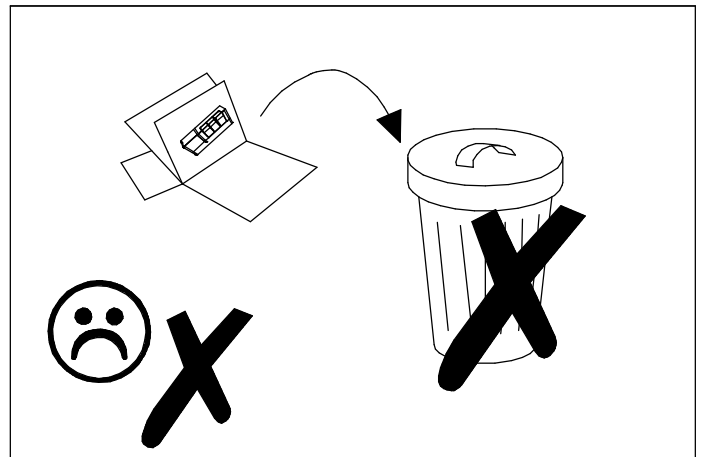
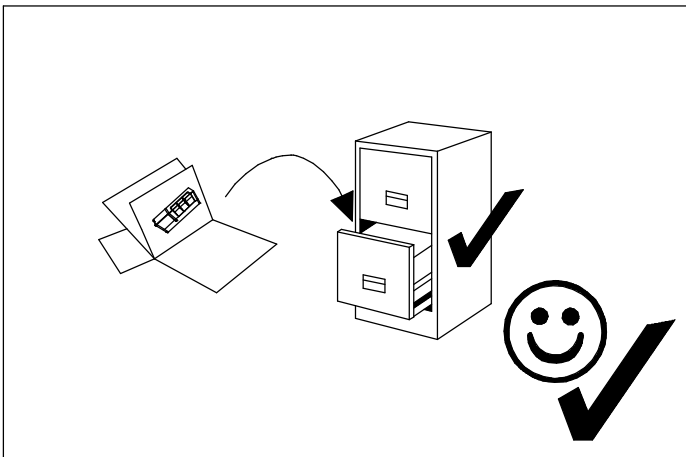
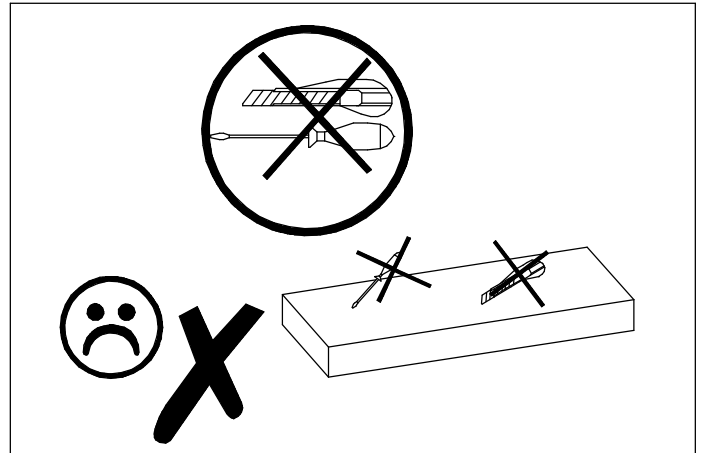
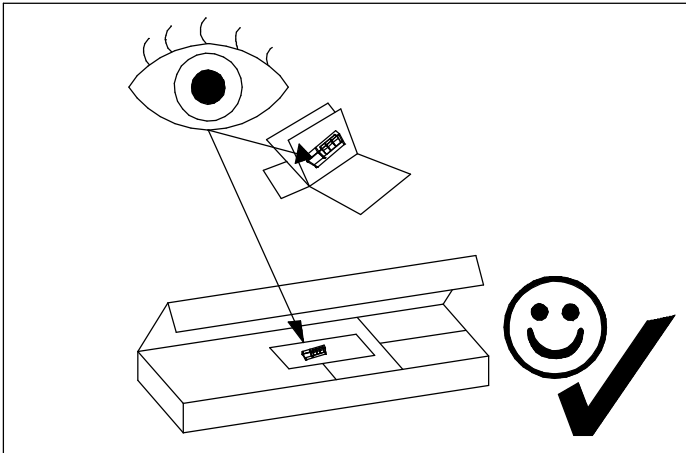
LATOUR G

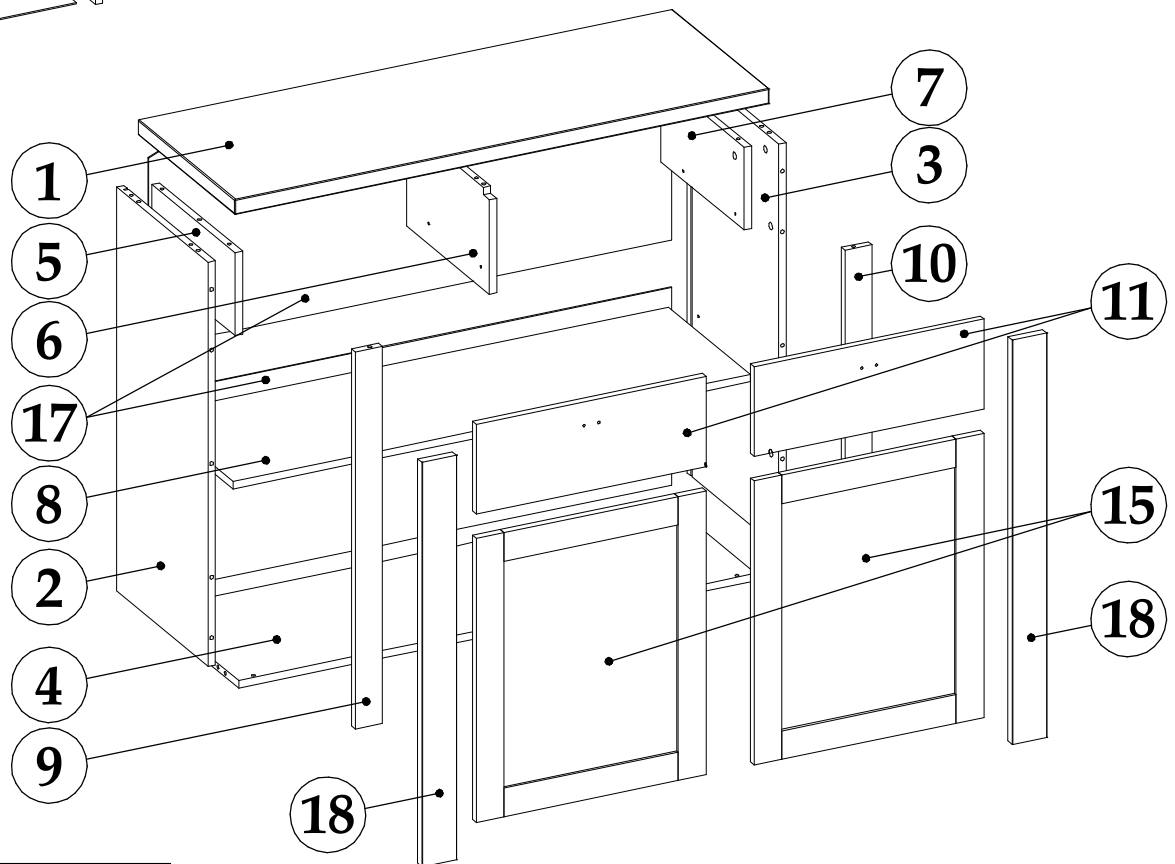
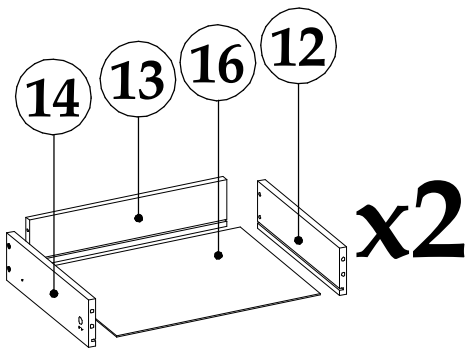
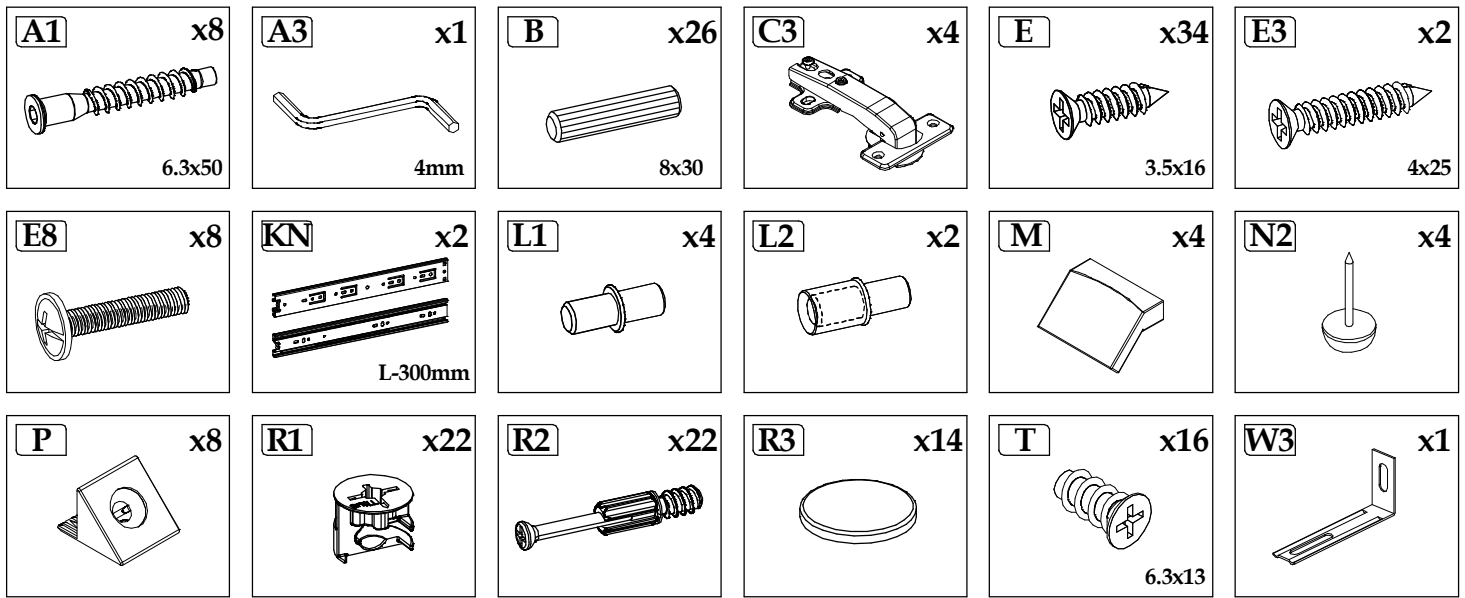
+



80 min



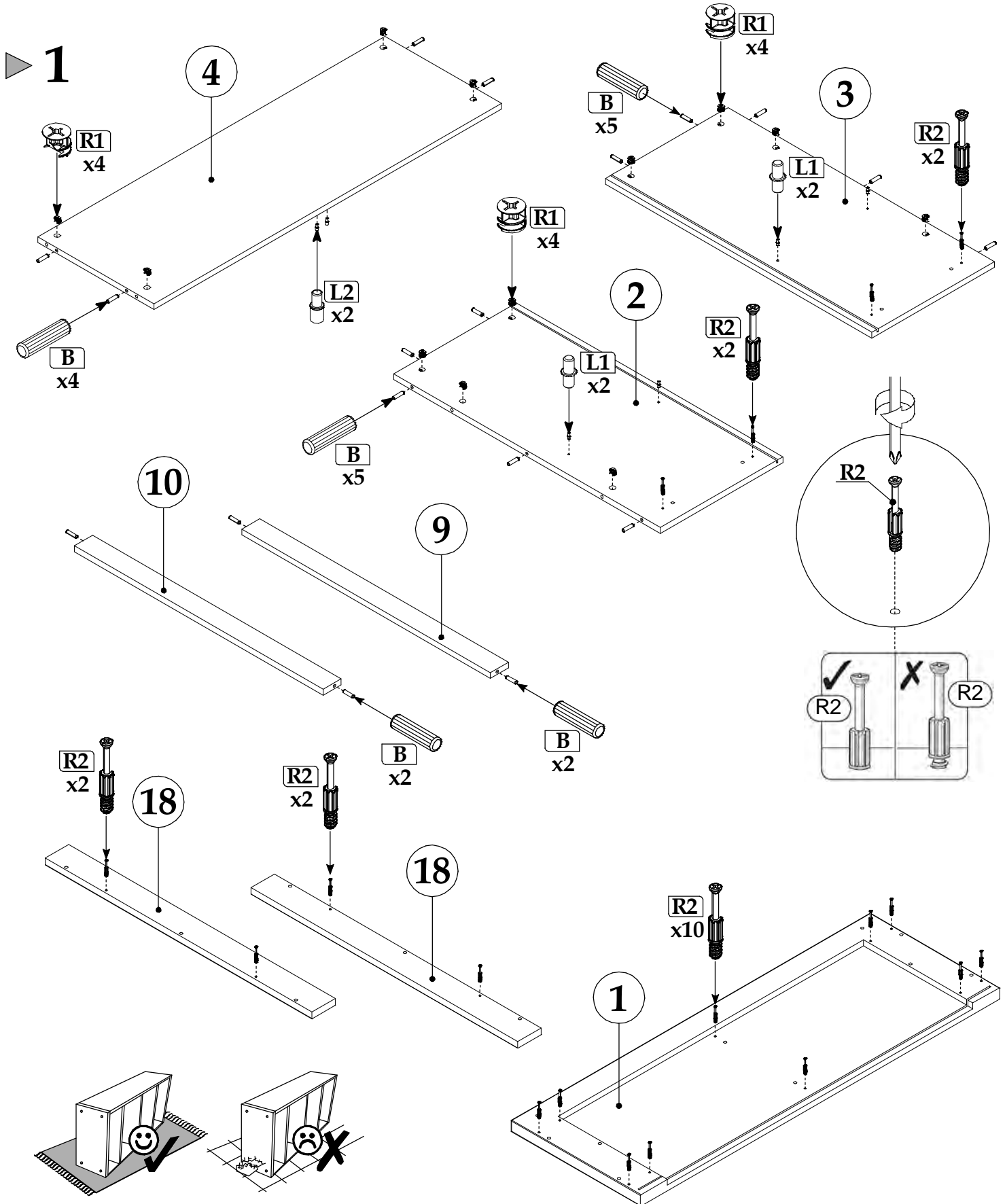
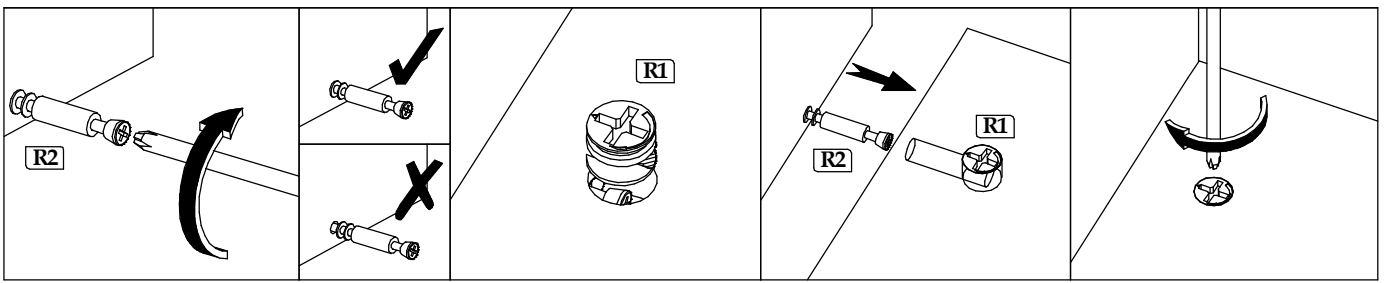




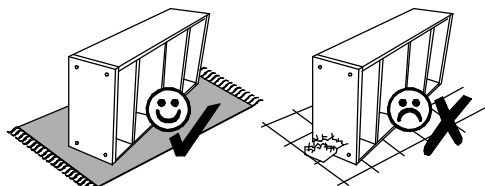
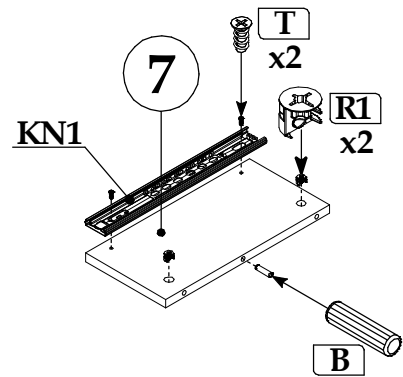
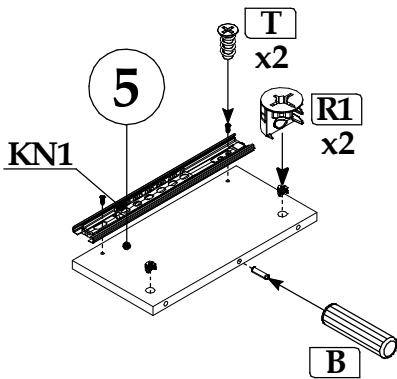
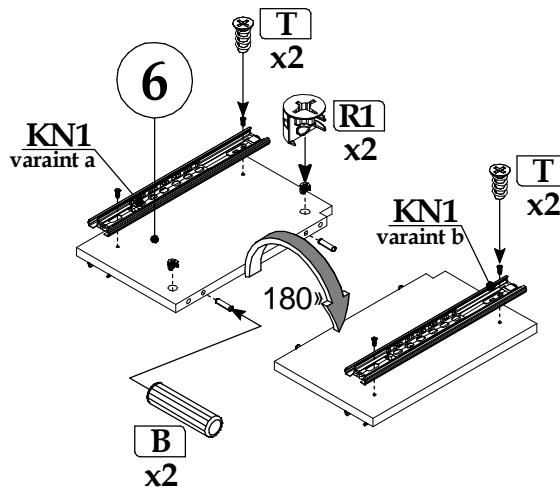
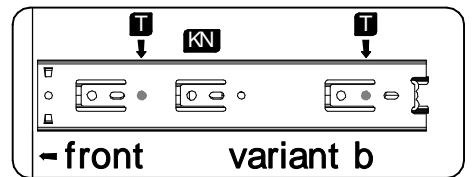
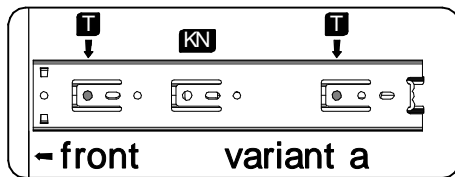
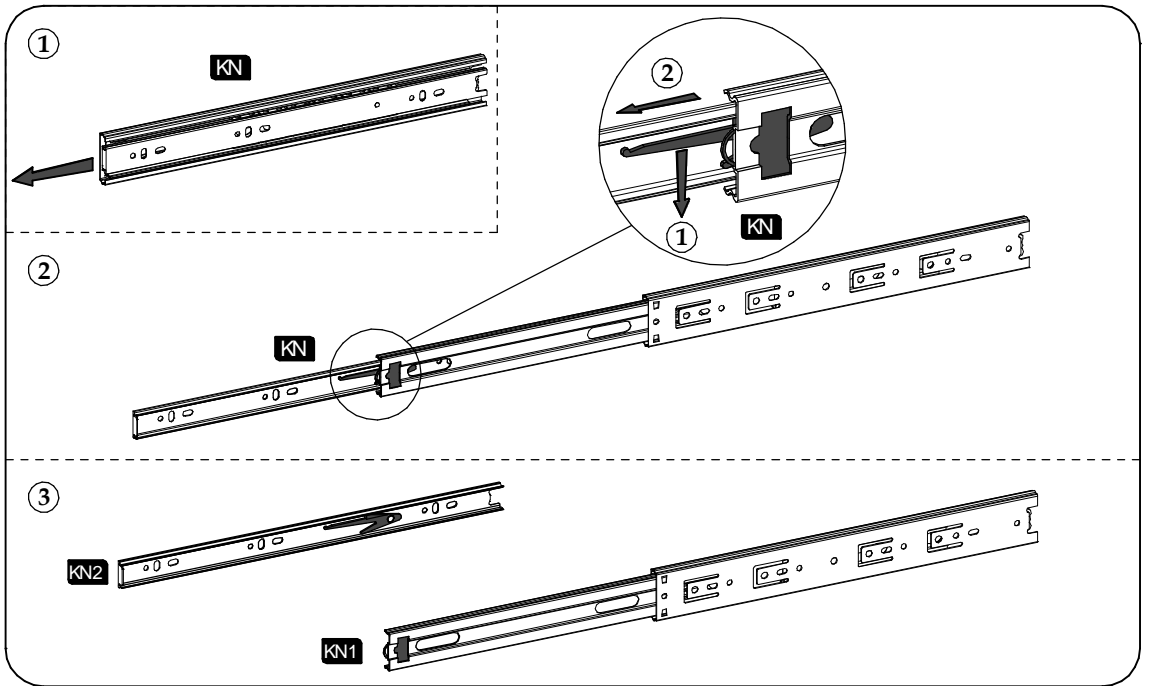
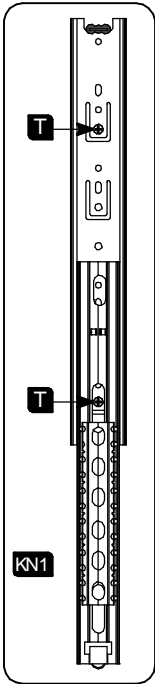
Element symbol	Measurements				Code	Paket
1	1151	415	32	1	1002	2/ 2
2	854	393	16	1	1003	1/ 2
3	854	393	16	1	1004	1/ 2
4	1113	373	16	1	1005	2/ 2
5	175	356,5	16	1	1009	2/ 2
6	215	356,5	16	1	1007	1/ 2

7	175	365,5	16	1	1032	2/ 2
8	1113	350	16	1		2/ 2
9	797	58	16	1	1026	2/ 2
10	797	58	16	1	1040	2/ 2
11	495	190	16	2	1010	1/ 2
12	350	100	16	2	1011	1/ 2

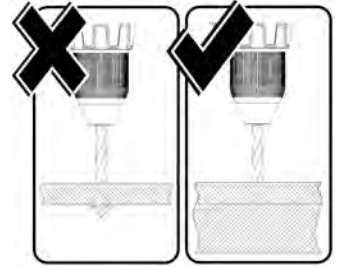
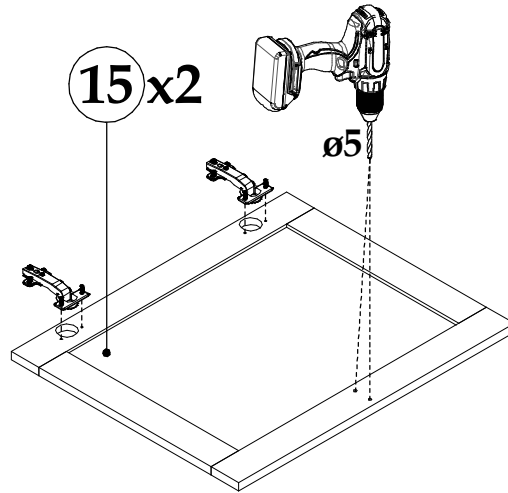
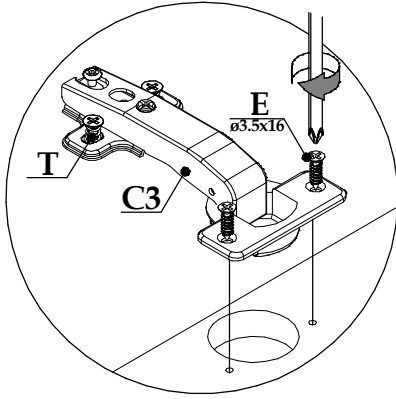
13	424,5	100	16	2	1012	2/ 2
14	350	100	16	2	1013	2/ 2
15	600	495	16	1		2/ 2
16	438,5	346	16	2		2/ 2
17	1127	420	3	2	1006_v	1/ 2
18	854	75	19	2		1/ 2



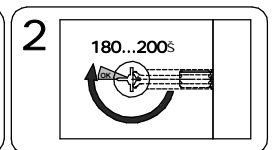
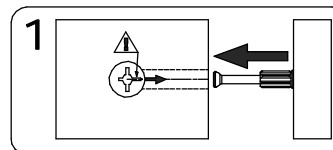
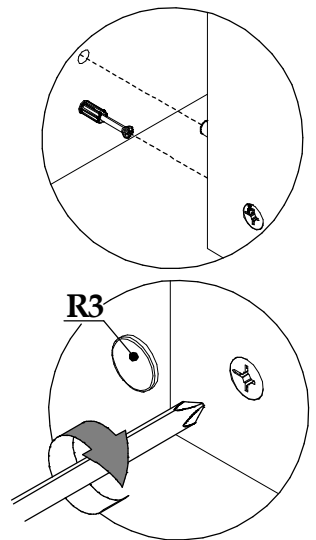
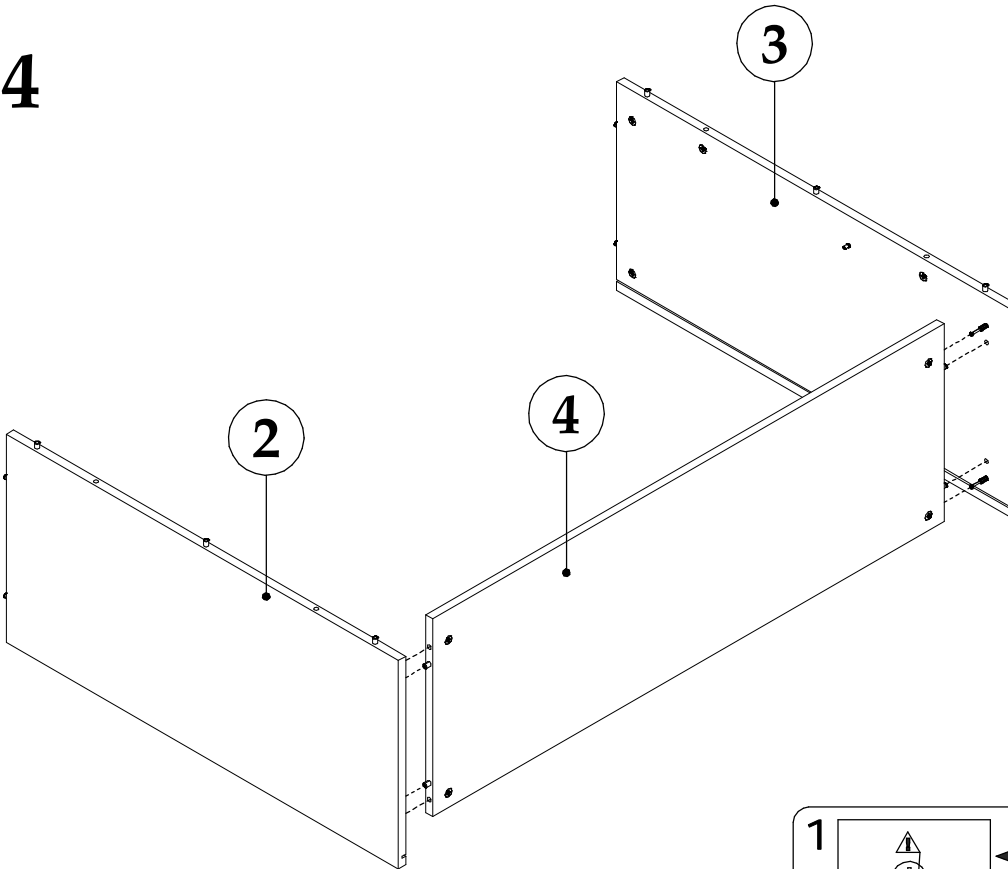
2



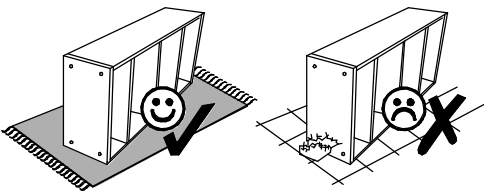
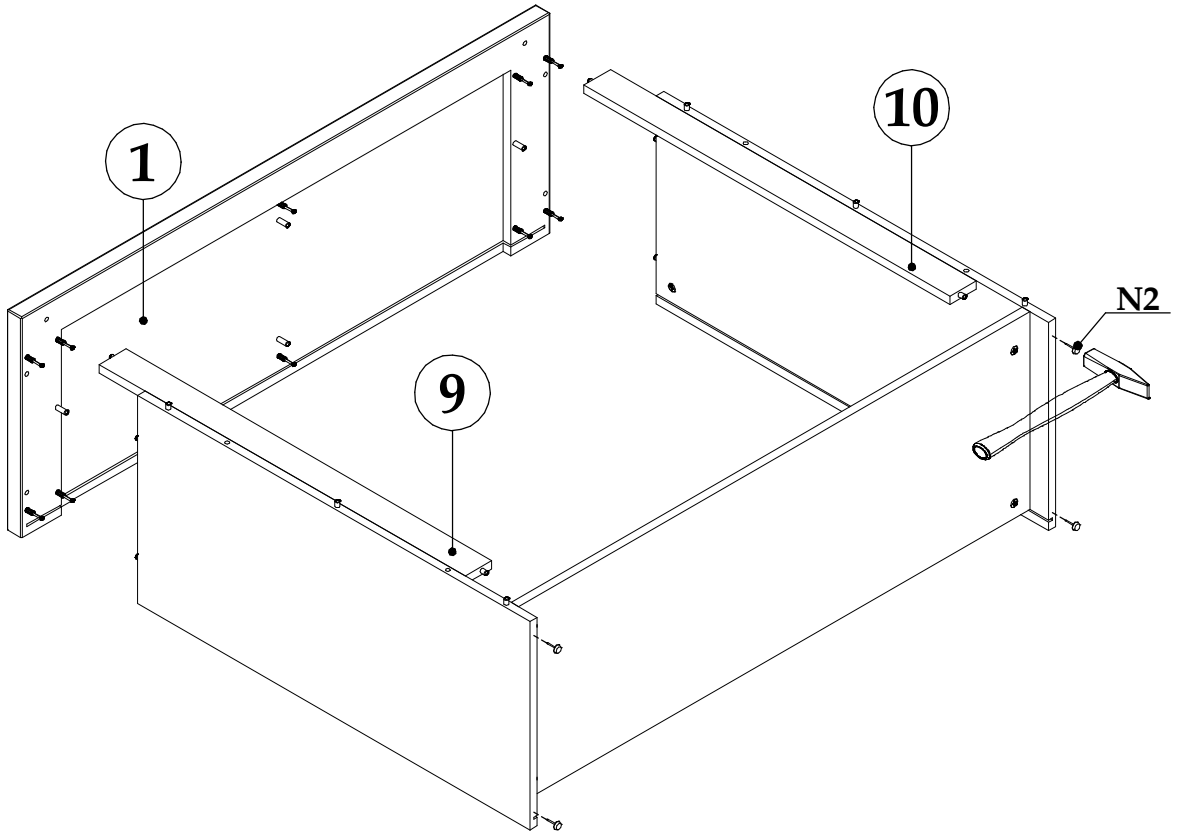
▶ 3



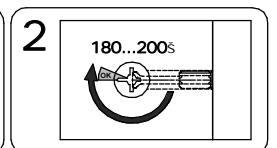
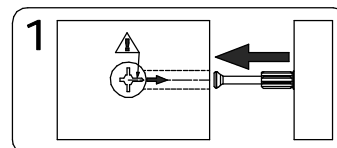
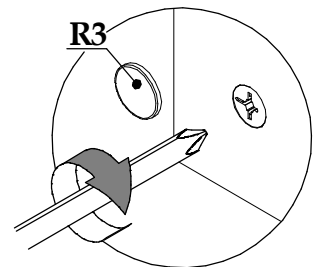
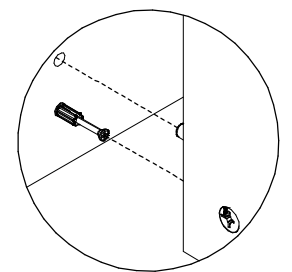
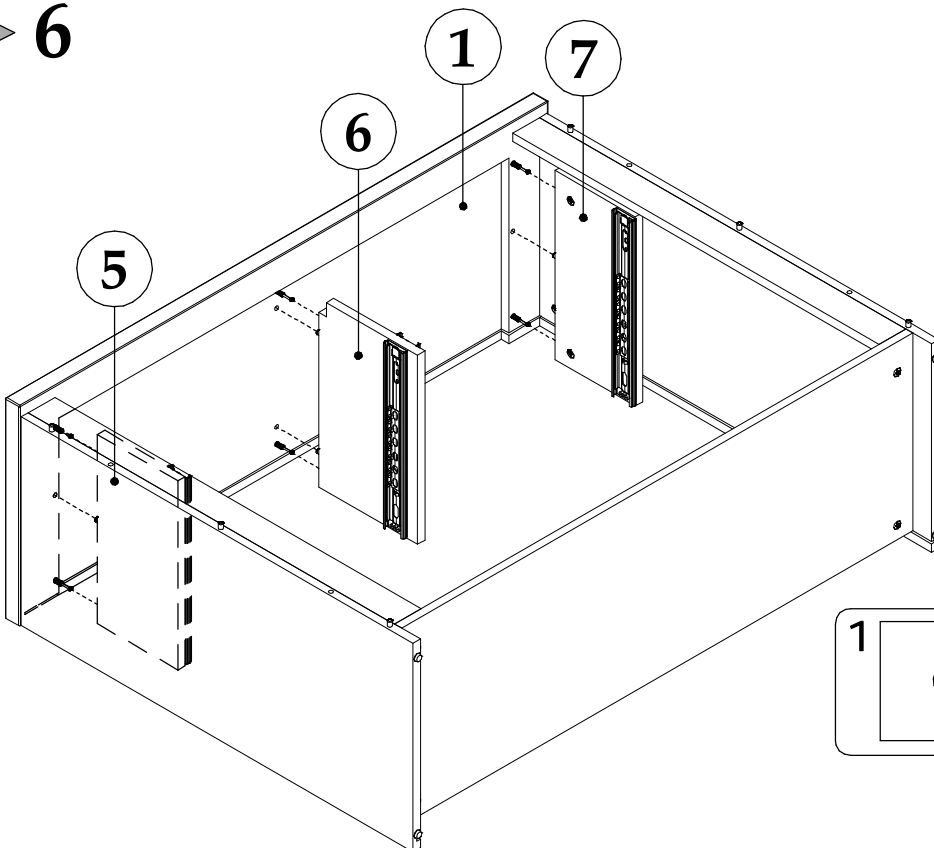
▶ 4



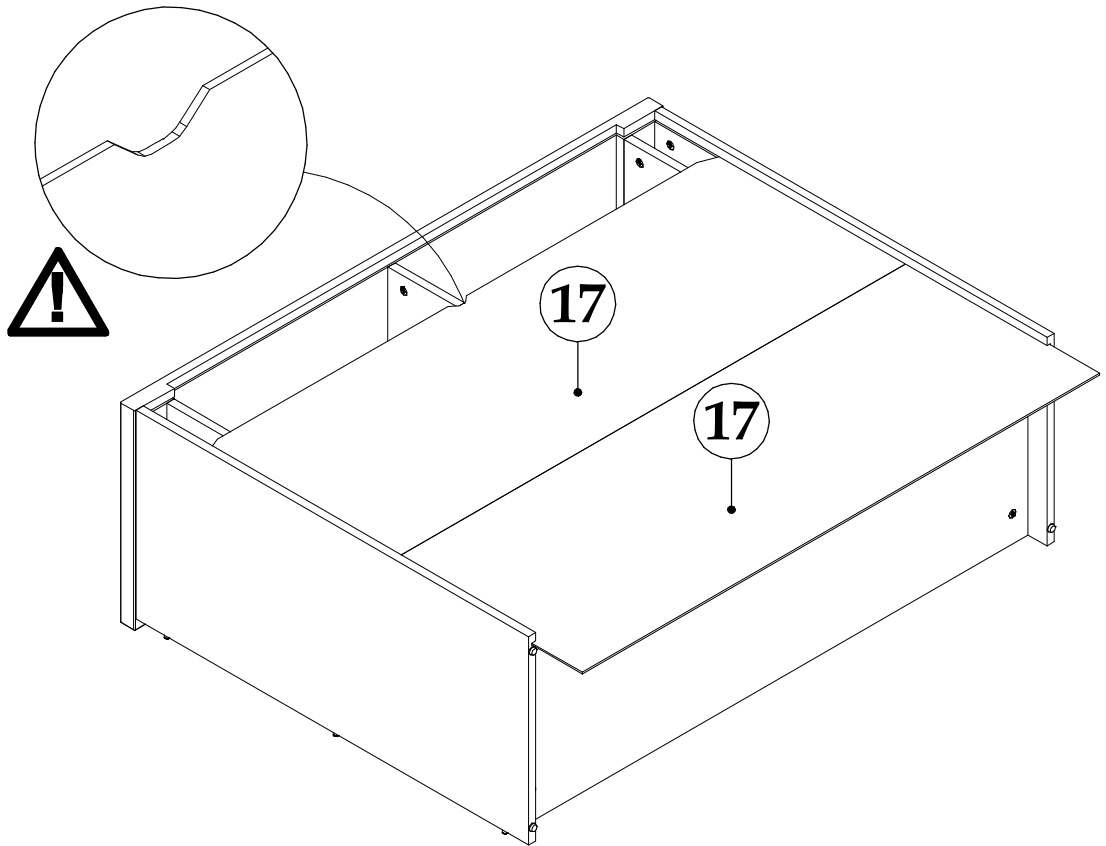
▶ 5



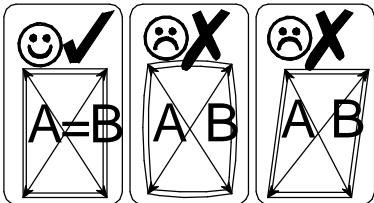
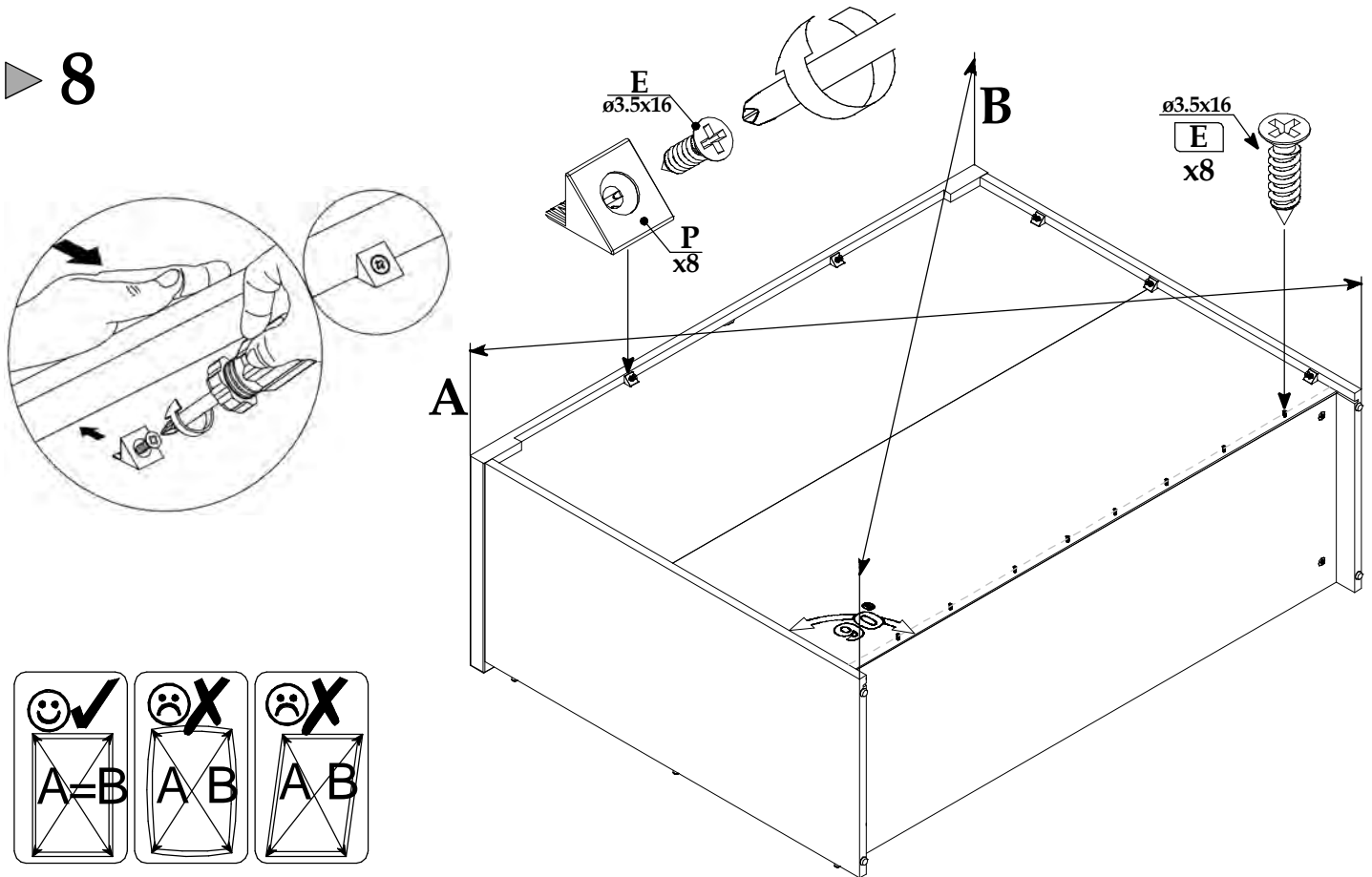
▶ 6



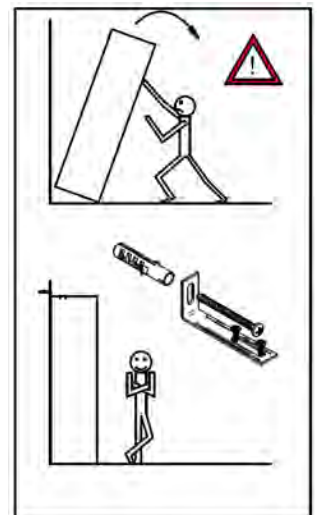
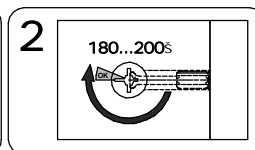
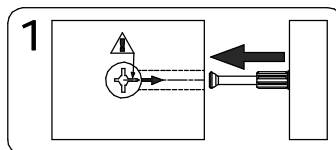
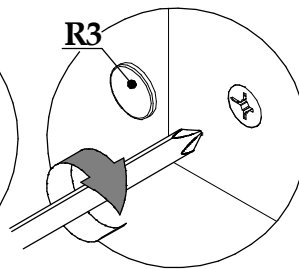
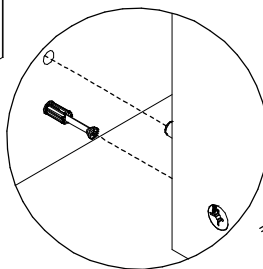
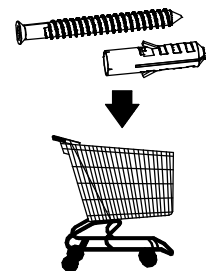
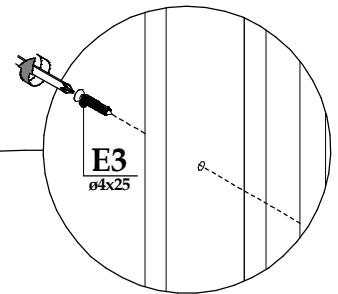
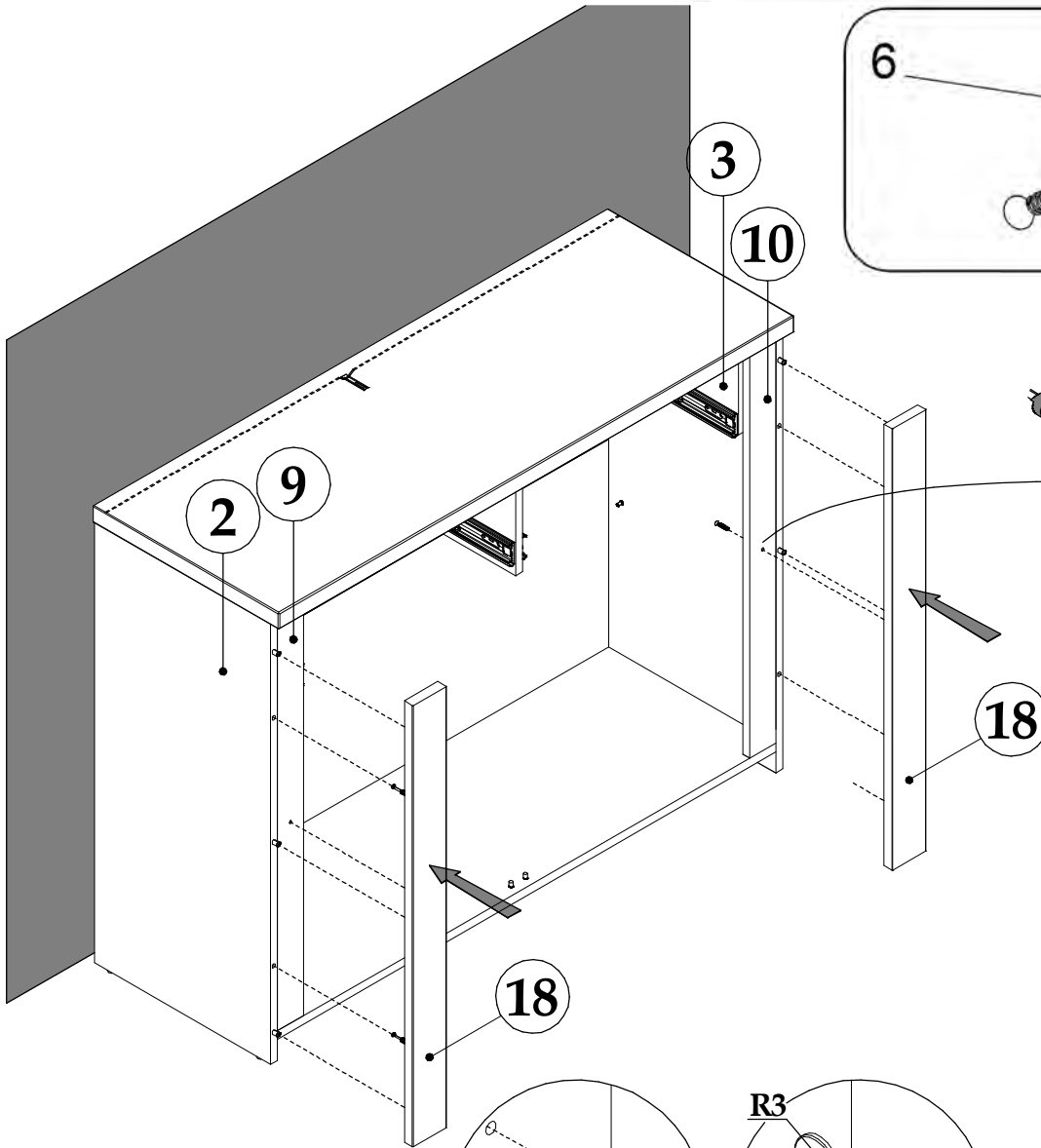
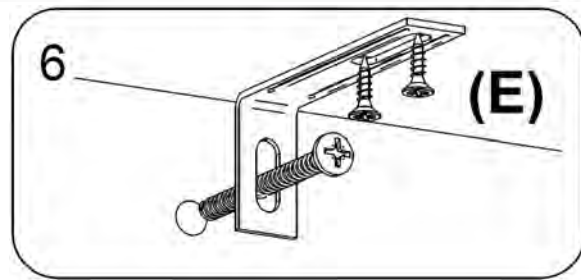
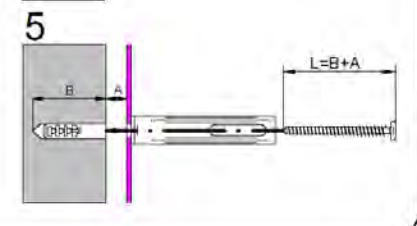
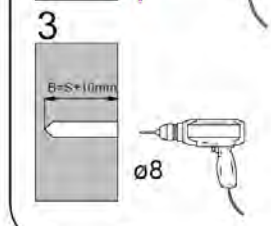
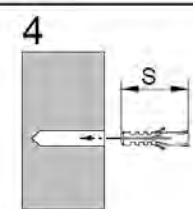
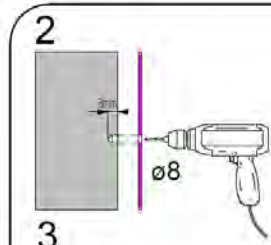
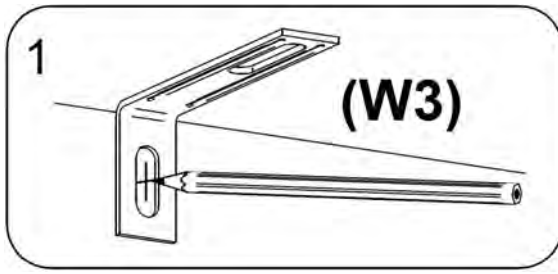
▶ 7

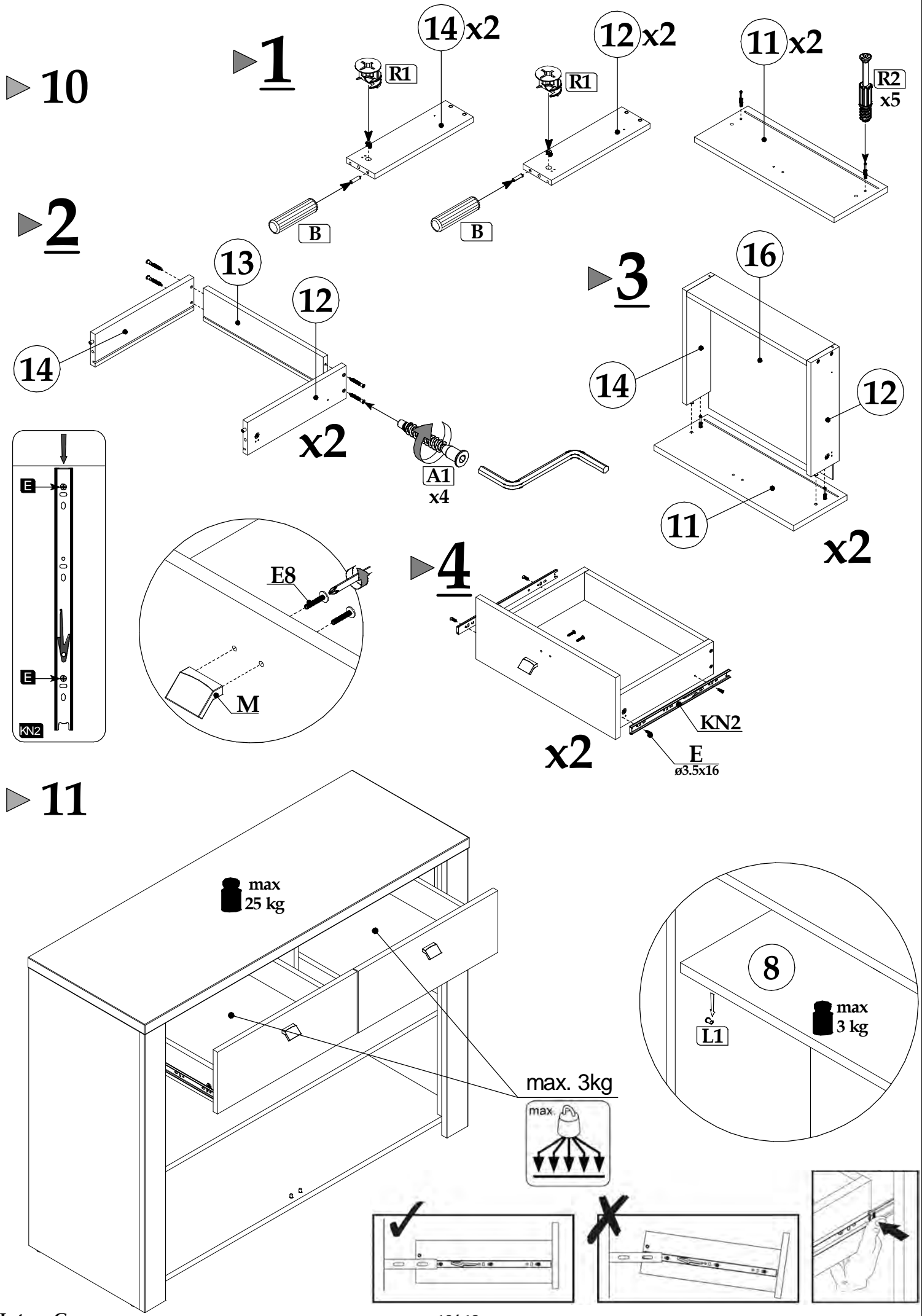


▶ 8

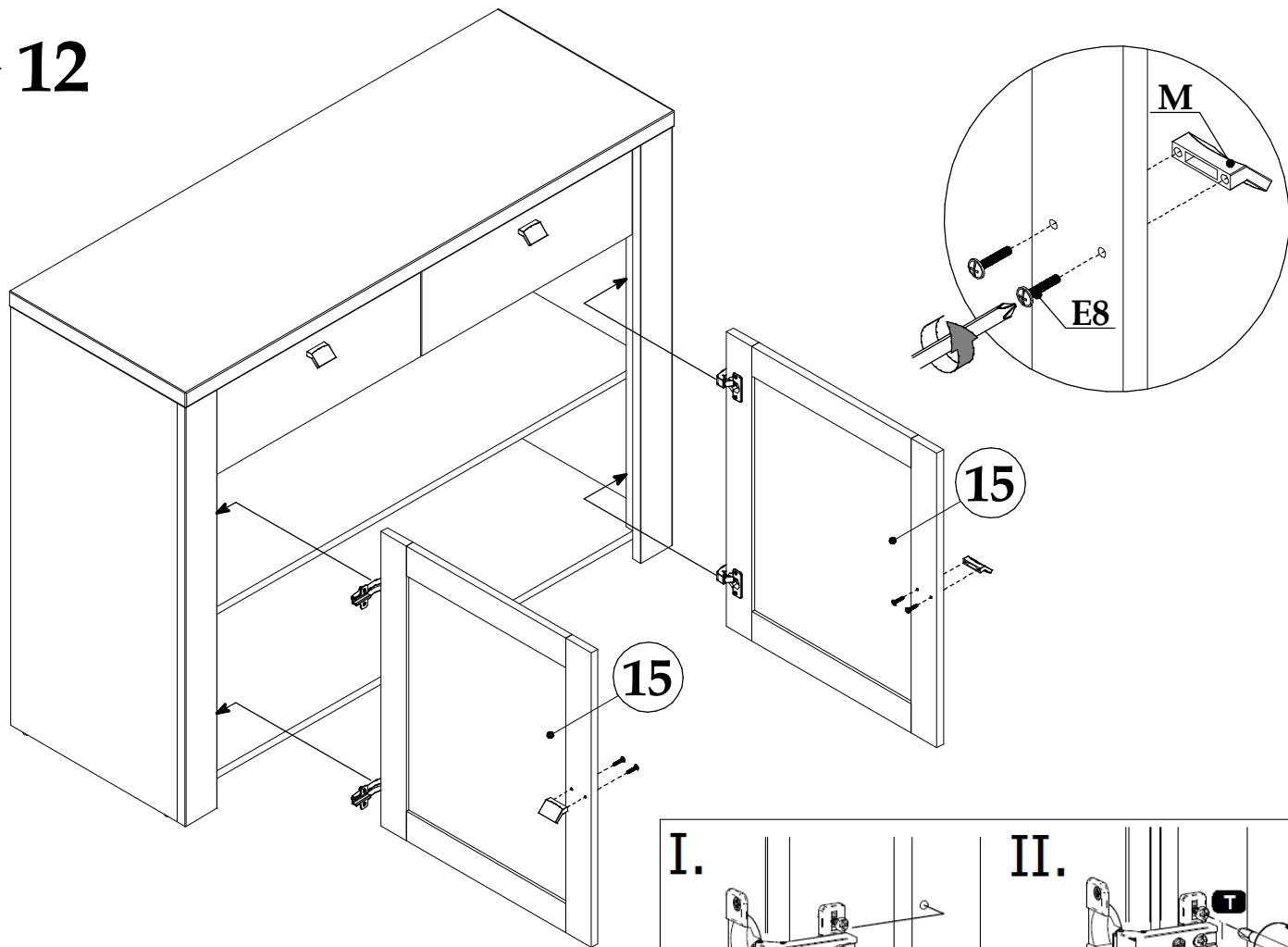


9





▶ 12



▶ 13

