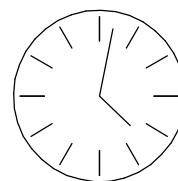
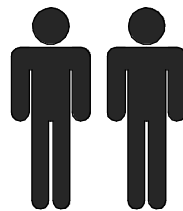
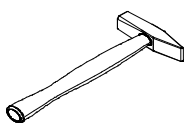
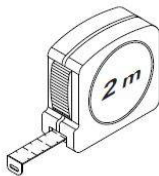
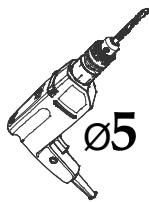
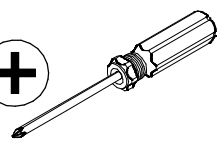
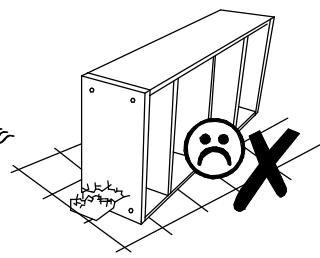
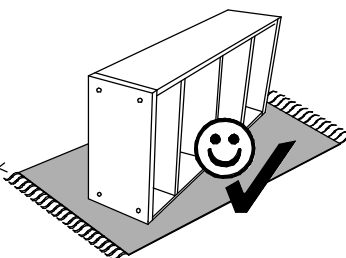
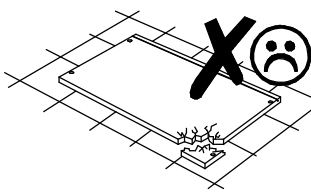
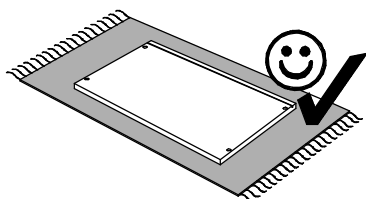
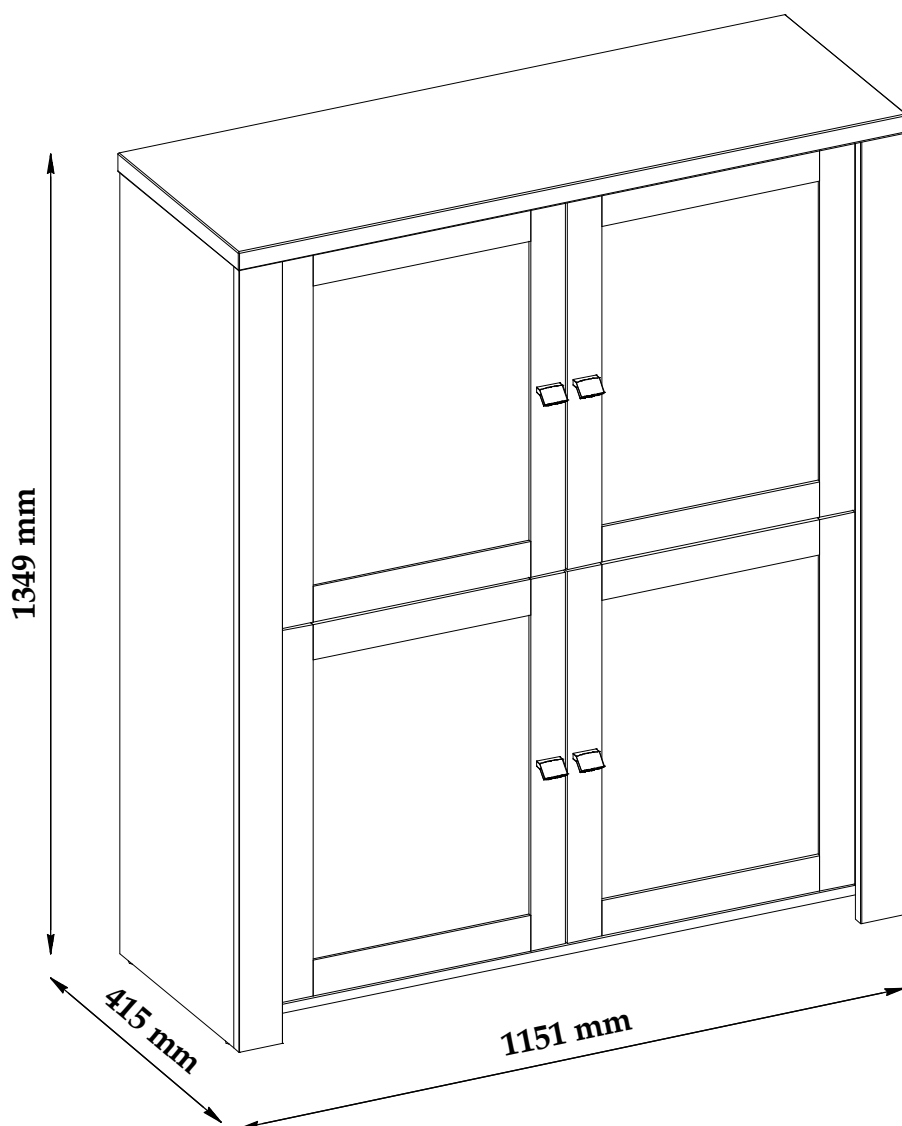


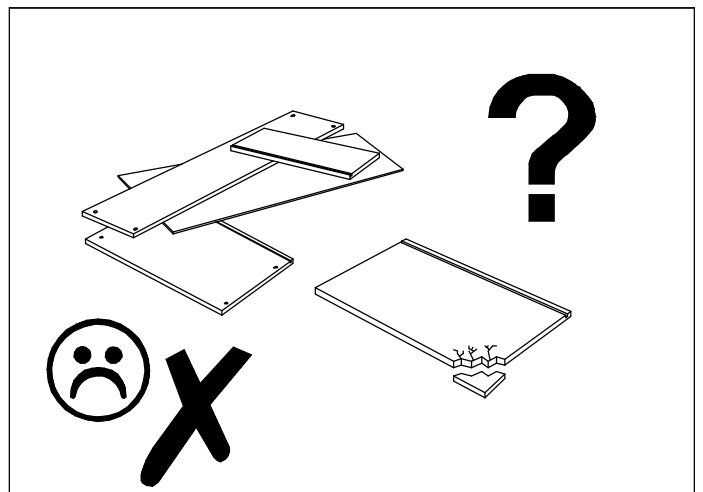
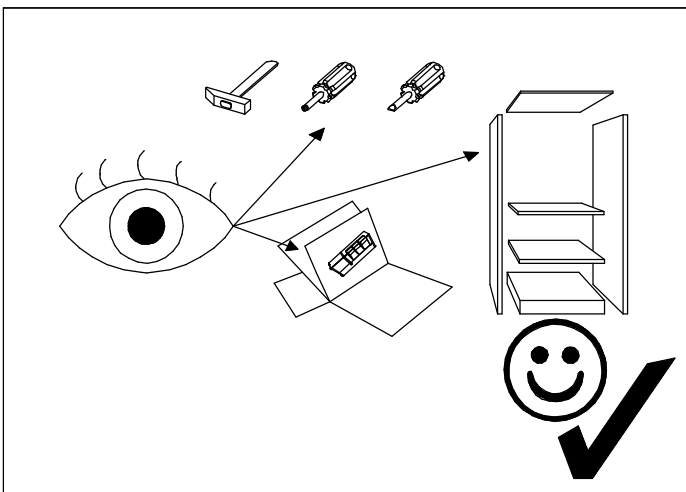
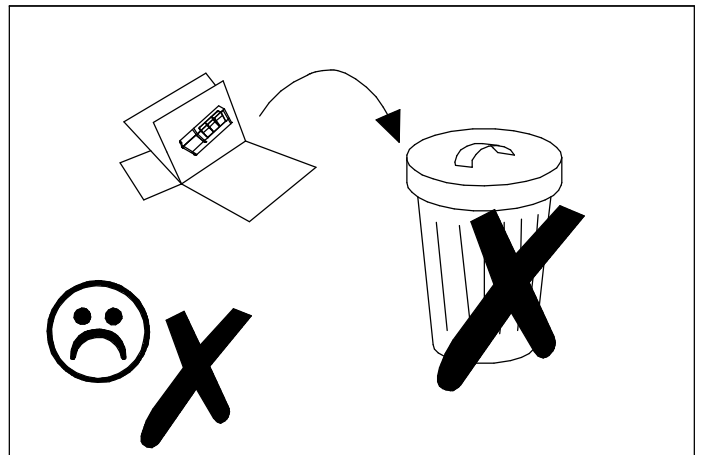
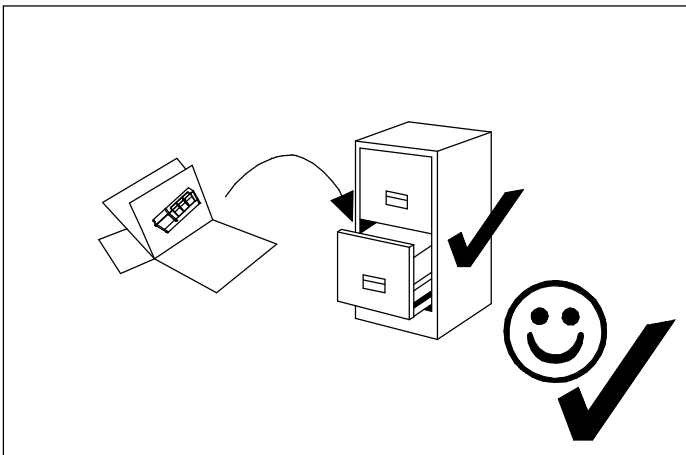
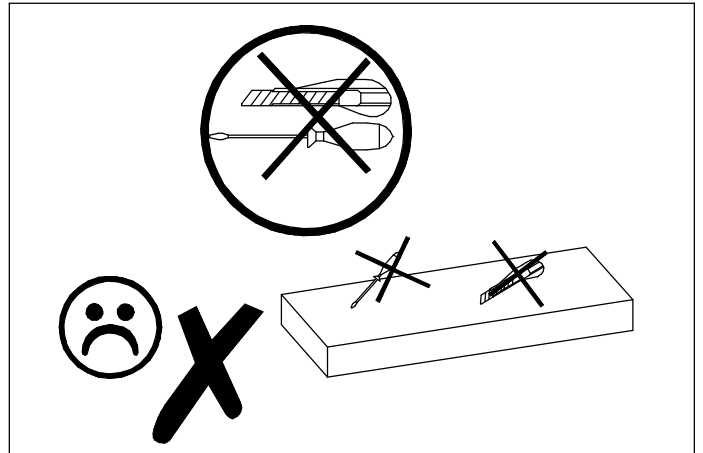
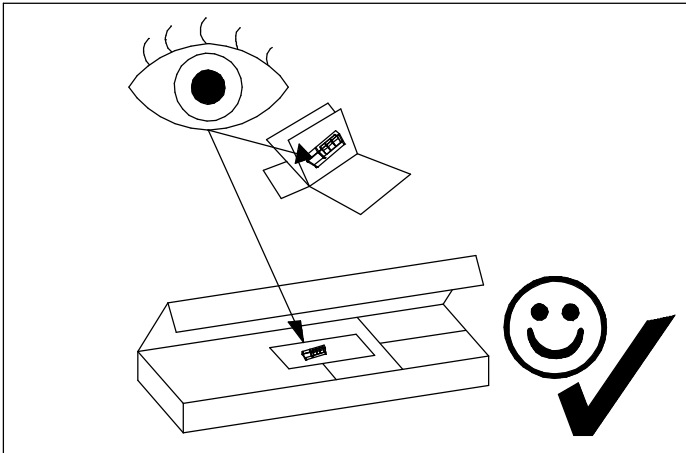
LATOUR J

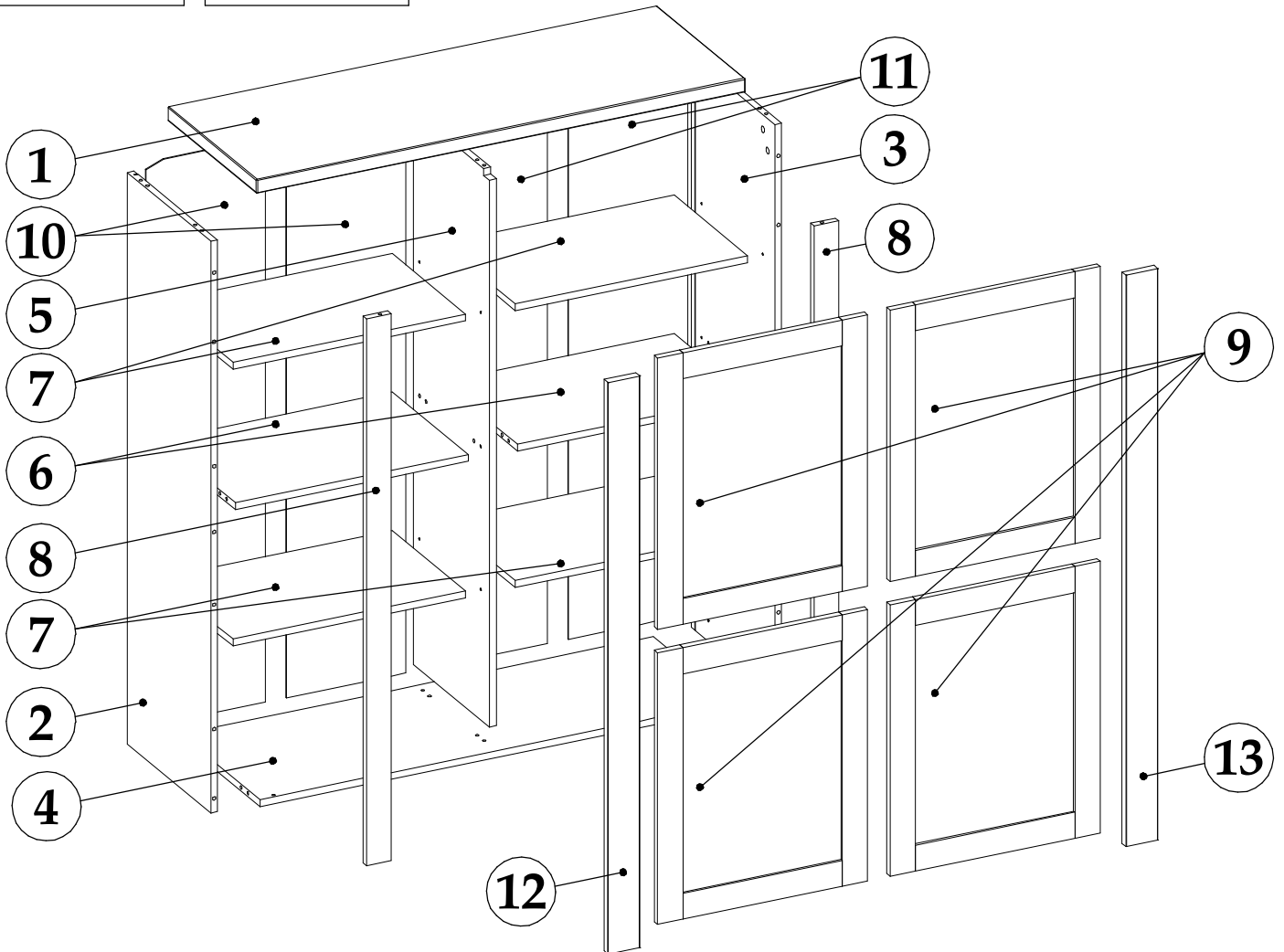
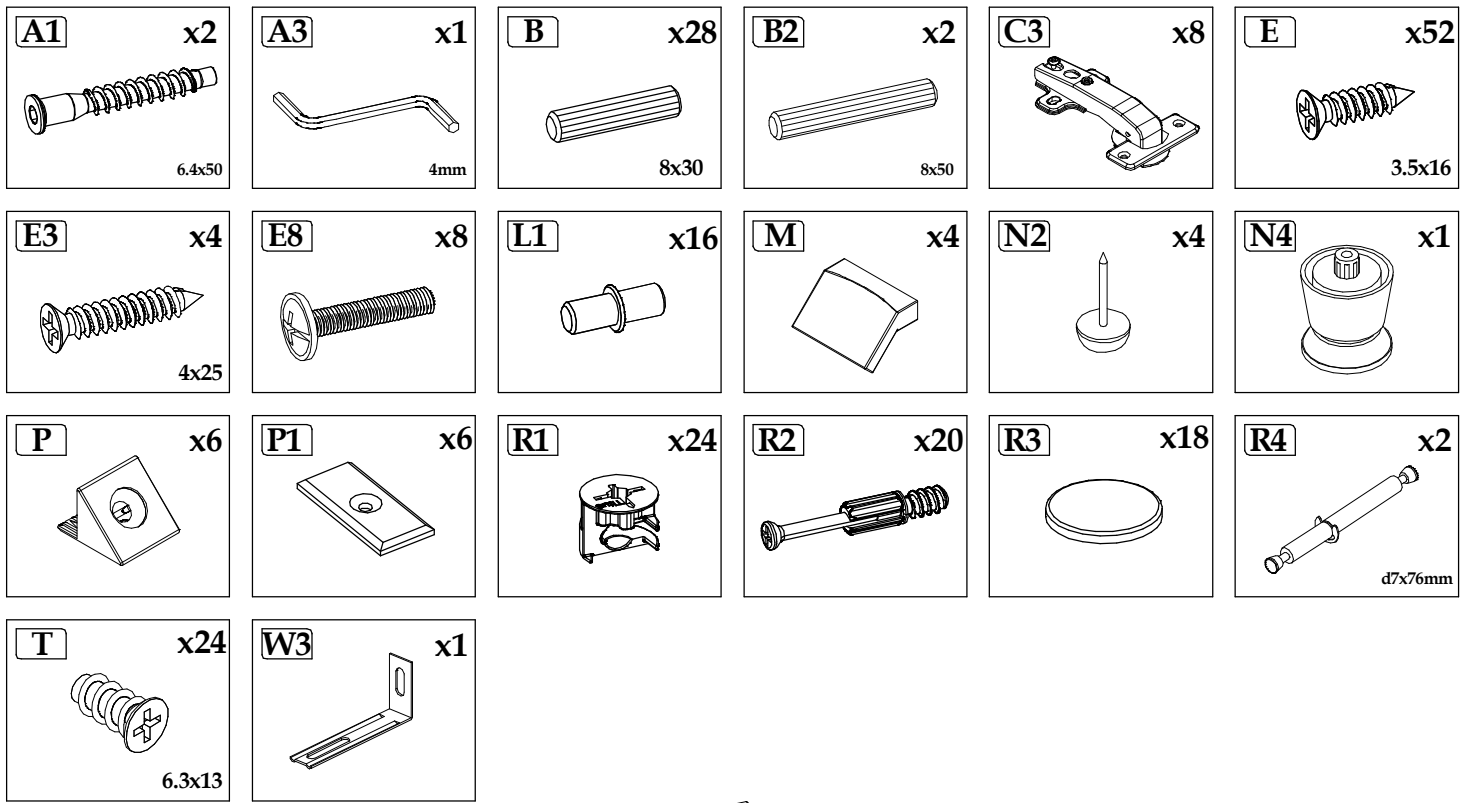
+



100 min



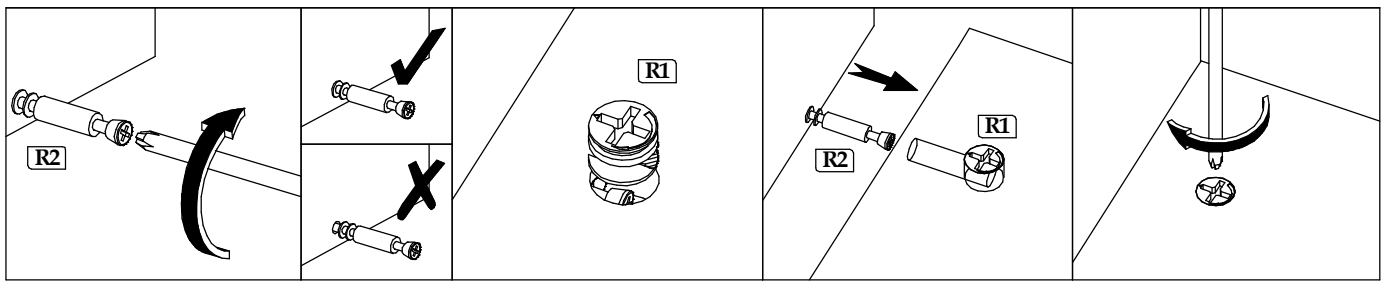




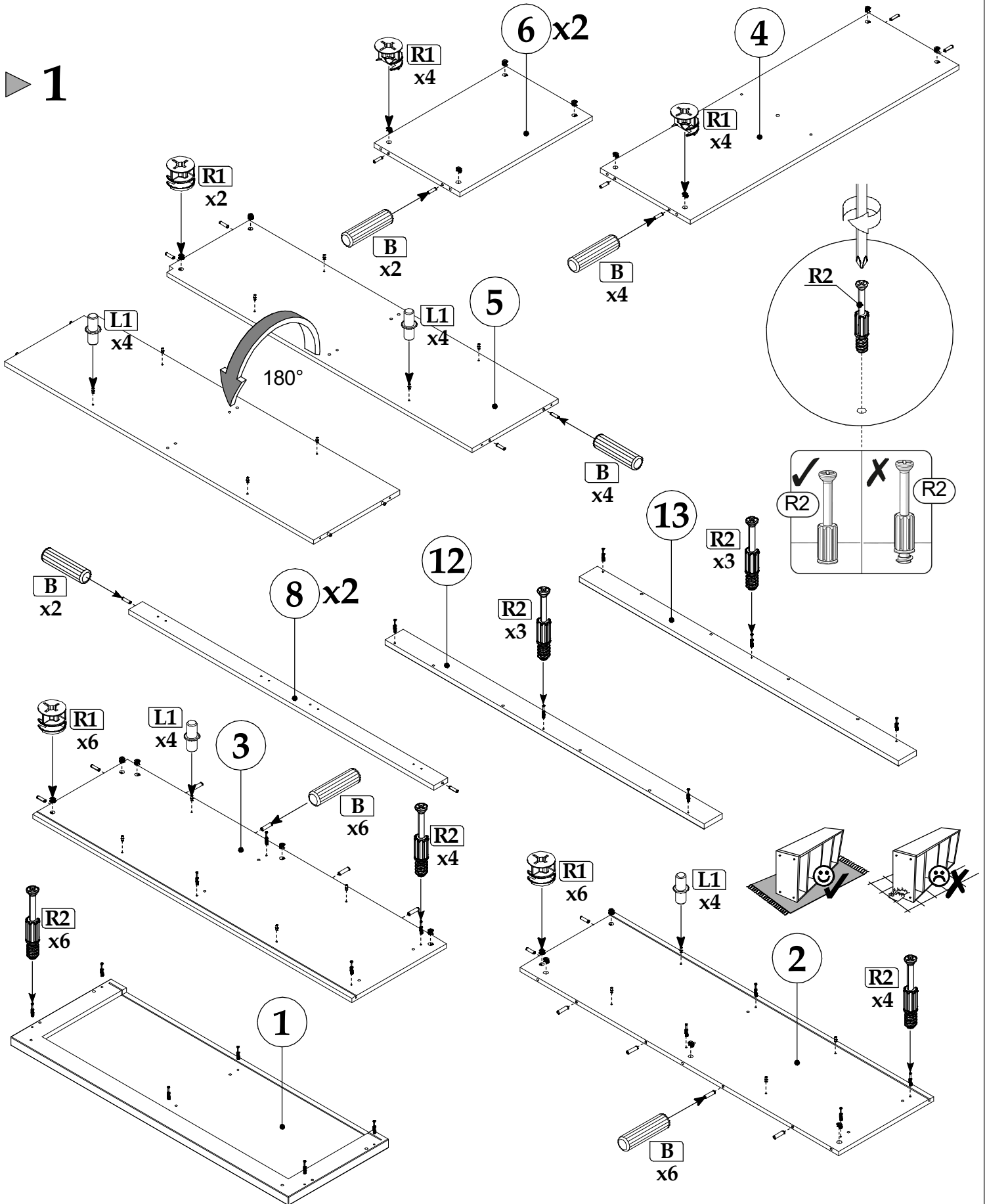
Element symbol	Measurements				Code	Paket
1	1151	415	32	1	1002	2/ 2
2	1322	393	16	1	1001	1/ 2
3	1322	393	16	1	1003	1/ 2
4	1113	373	16	1	1004	2/ 2

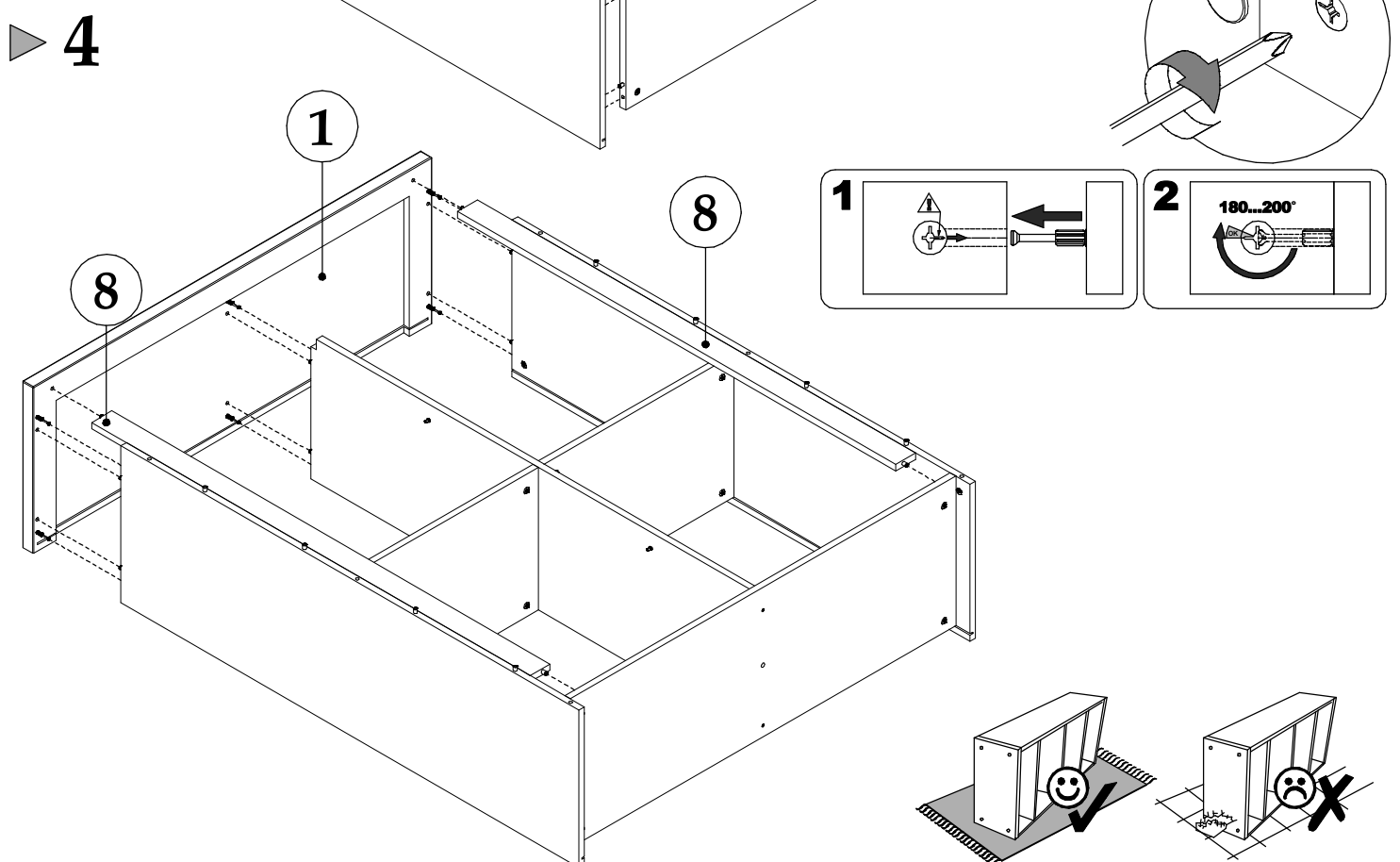
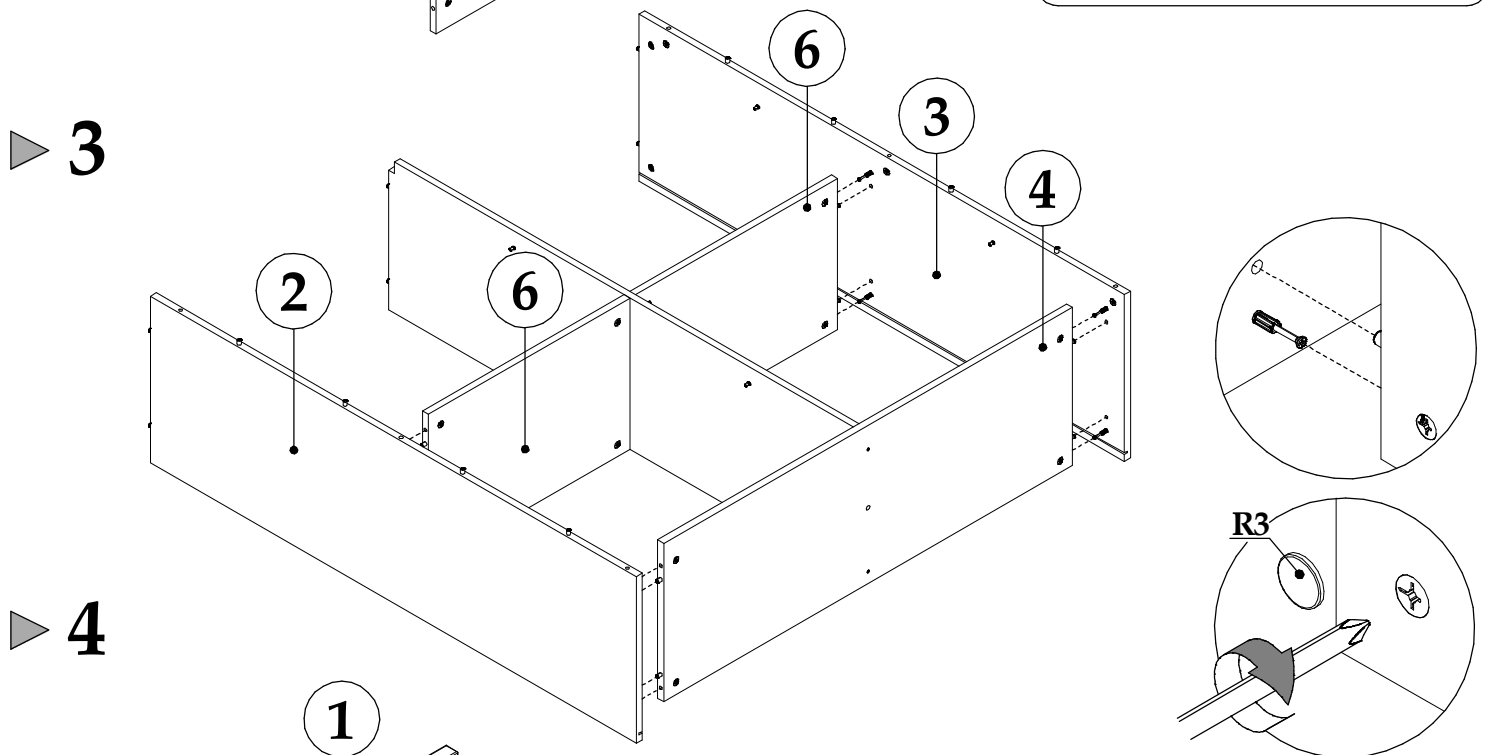
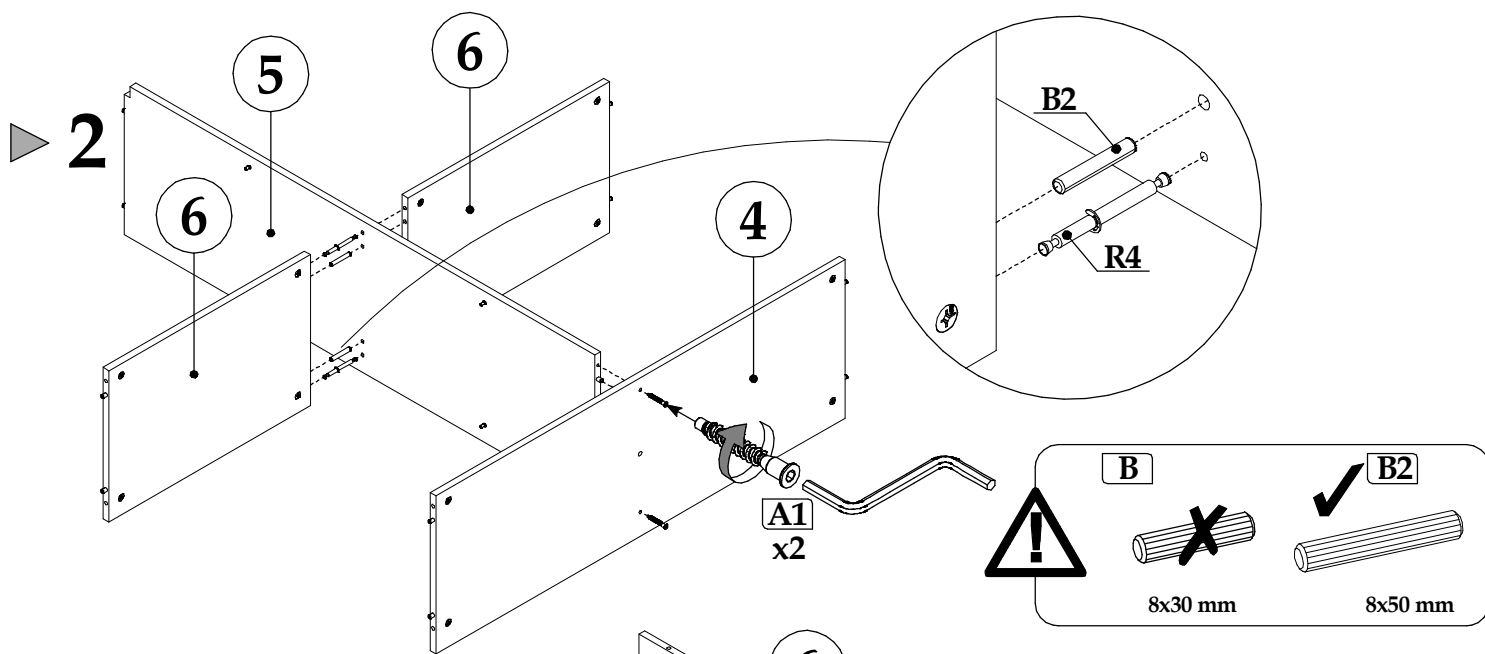
5	1281	357	16	1	1004	2/ 2
6	548,5	356,5	16	2	1007	2/ 2
7	548	345	16	4		2/ 2
8	1265	58	16	2	1013	1/ 2

9	628	495	16	4		1/ 2
10	1304	283,5	3	2	1005_v	1/ 2
11	1304	283,5	3	2	1025_v	2/ 2
12	1322	75	19	2		2/ 2

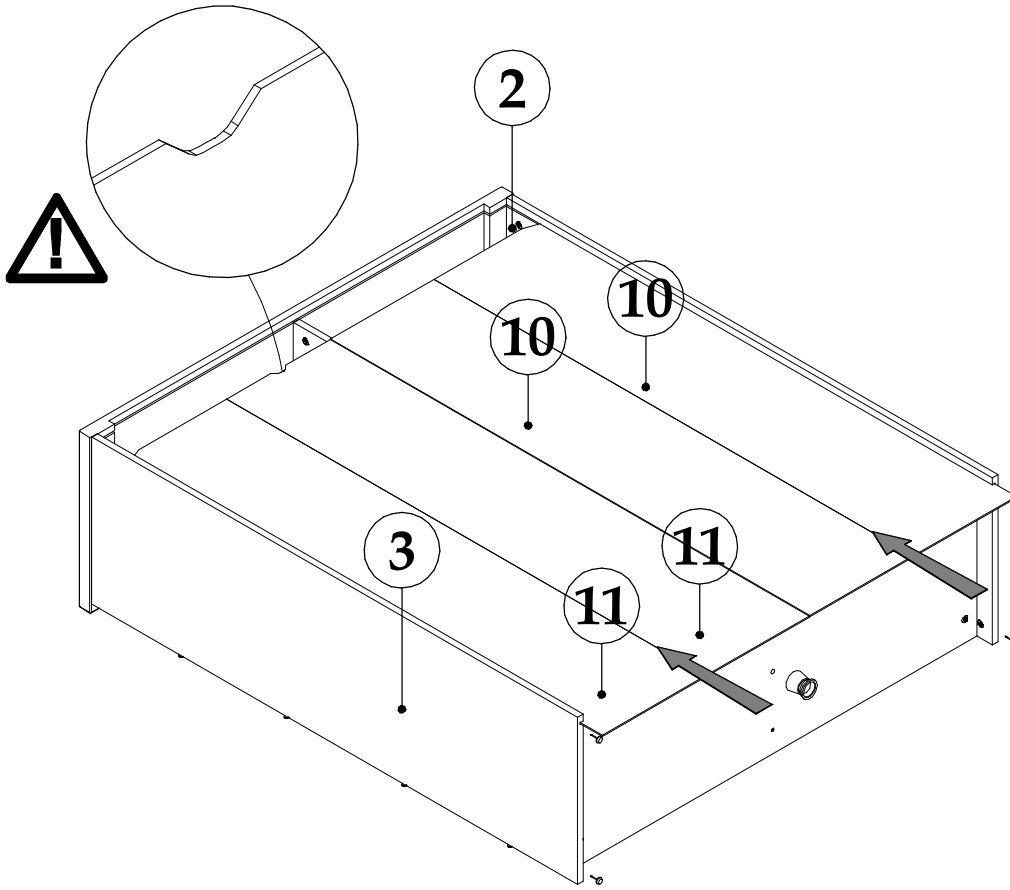


▶ 1

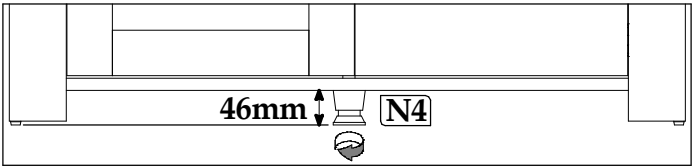
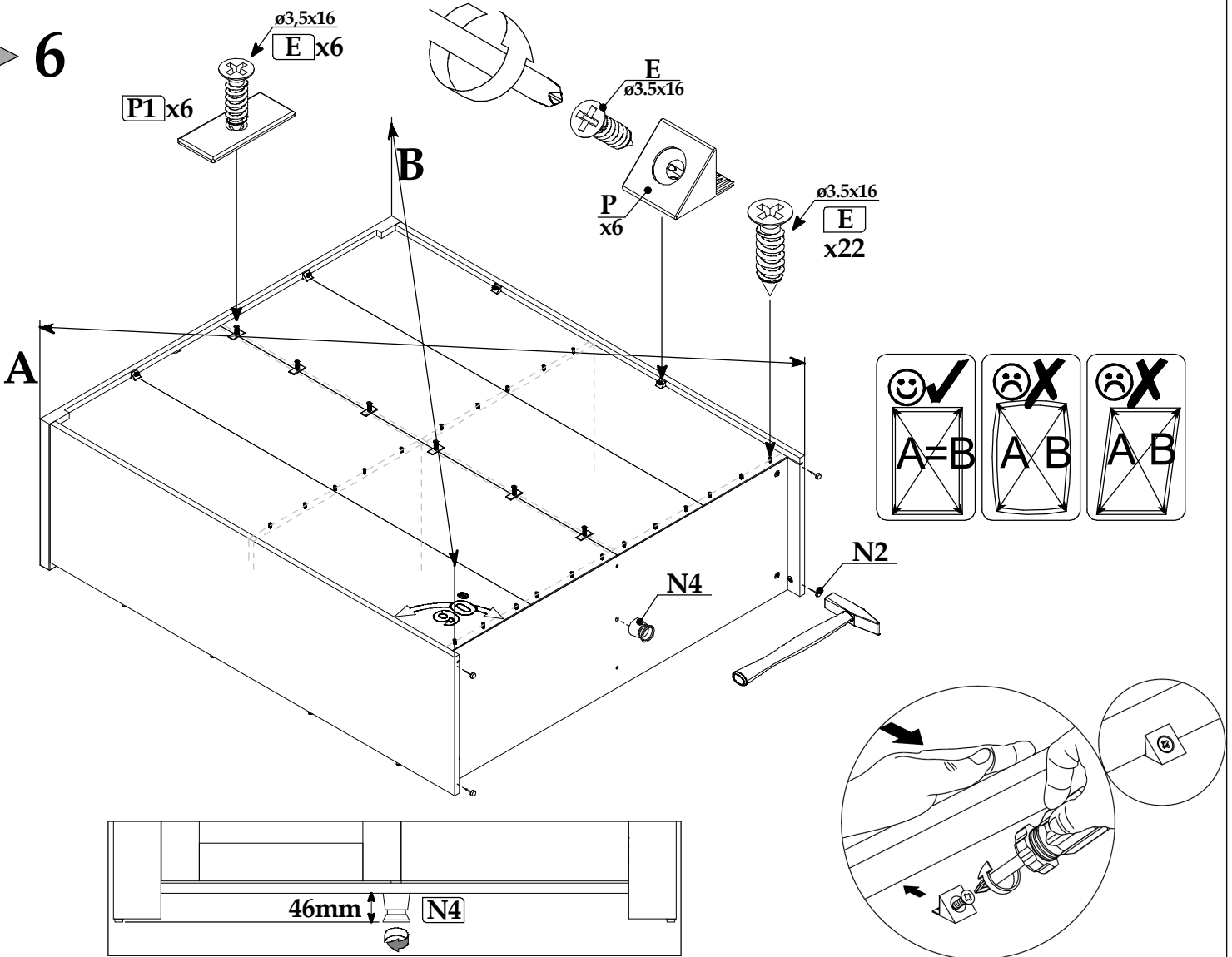




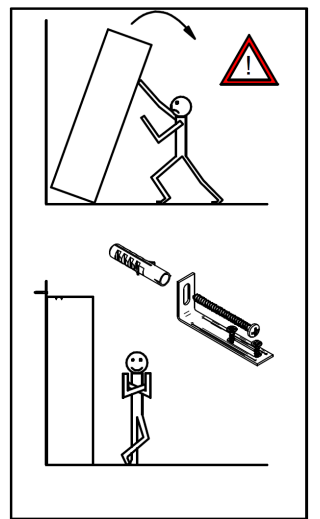
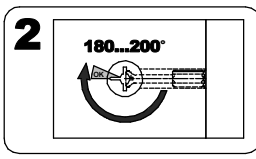
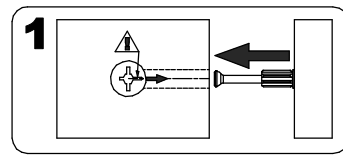
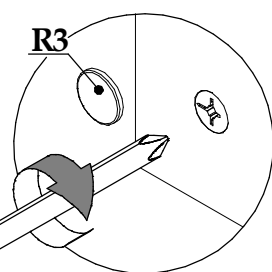
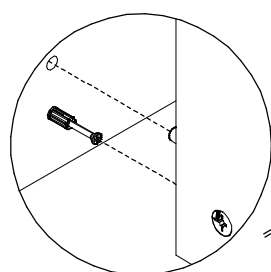
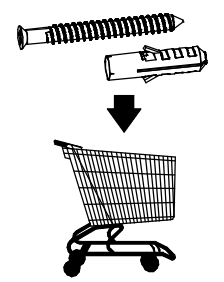
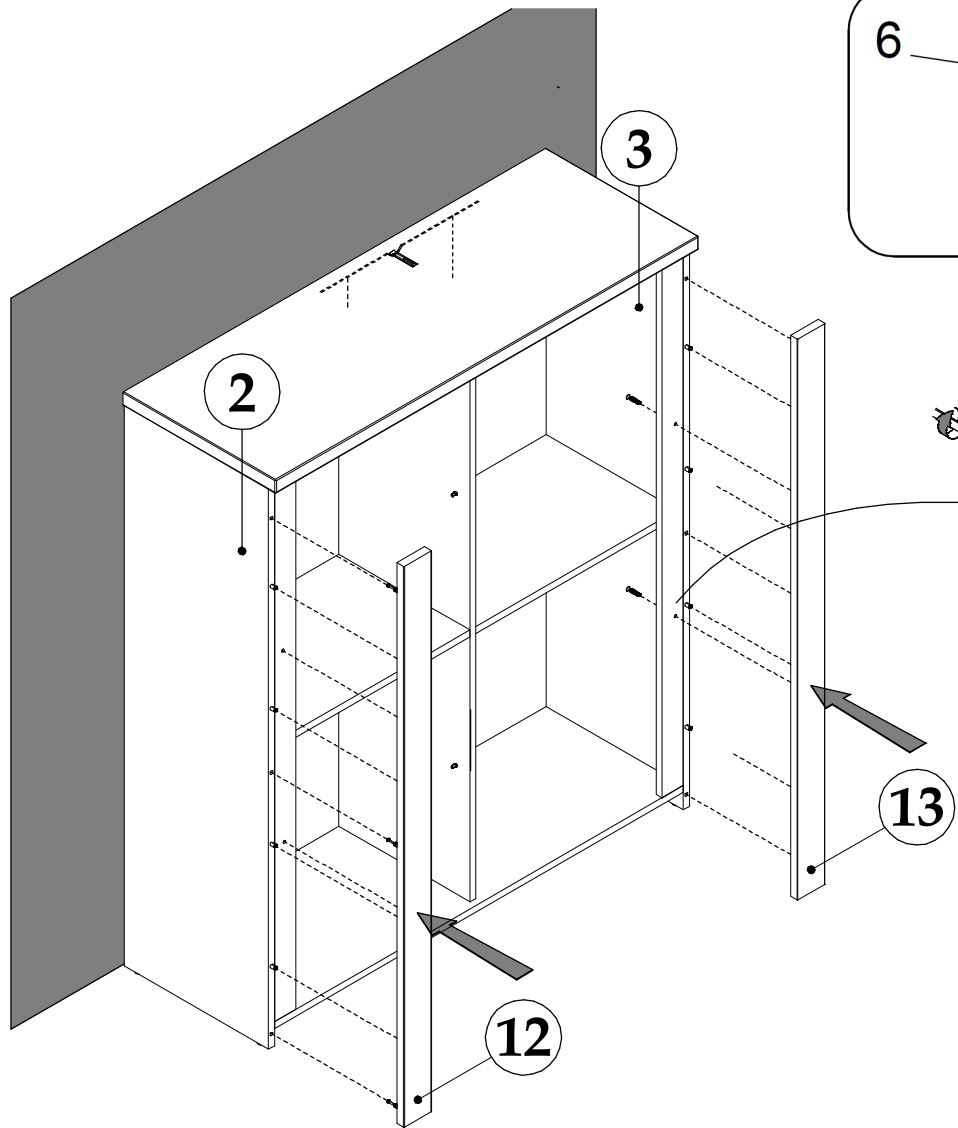
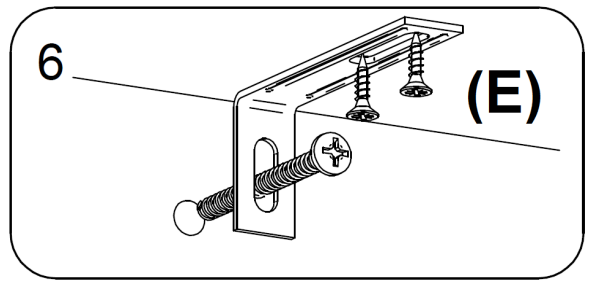
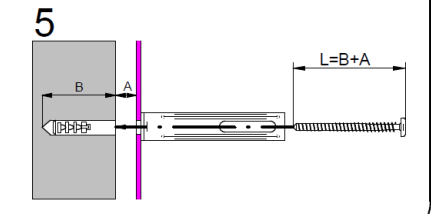
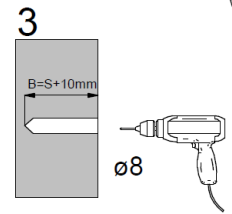
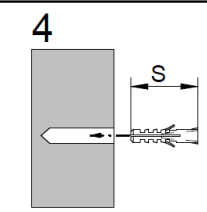
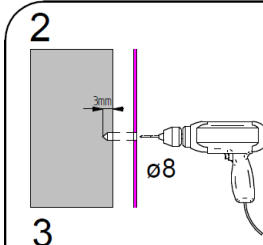
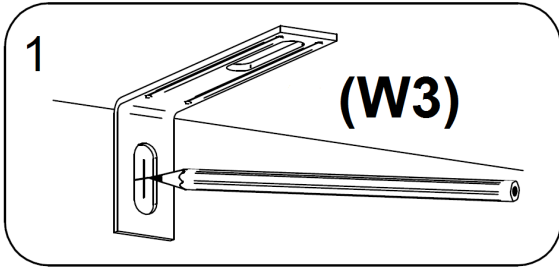
▶ 5



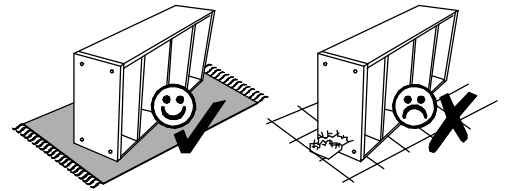
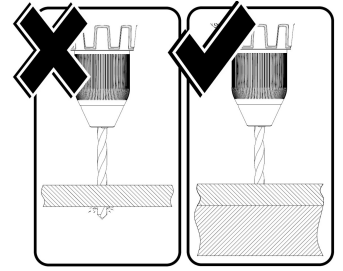
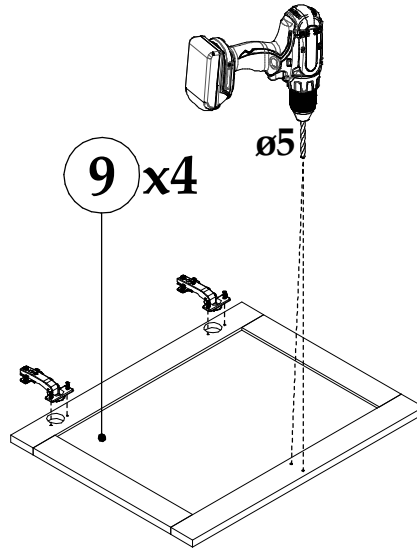
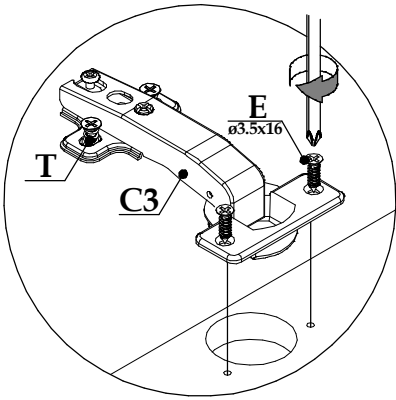
▶ 6



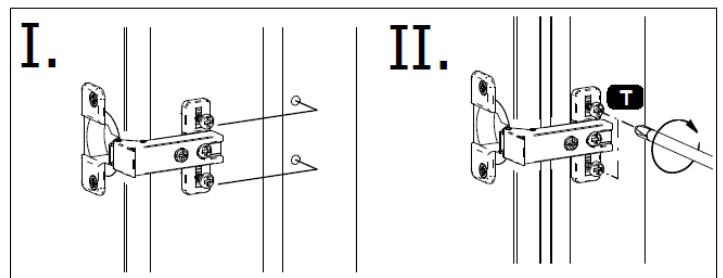
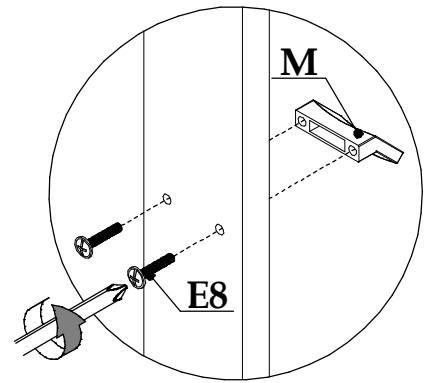
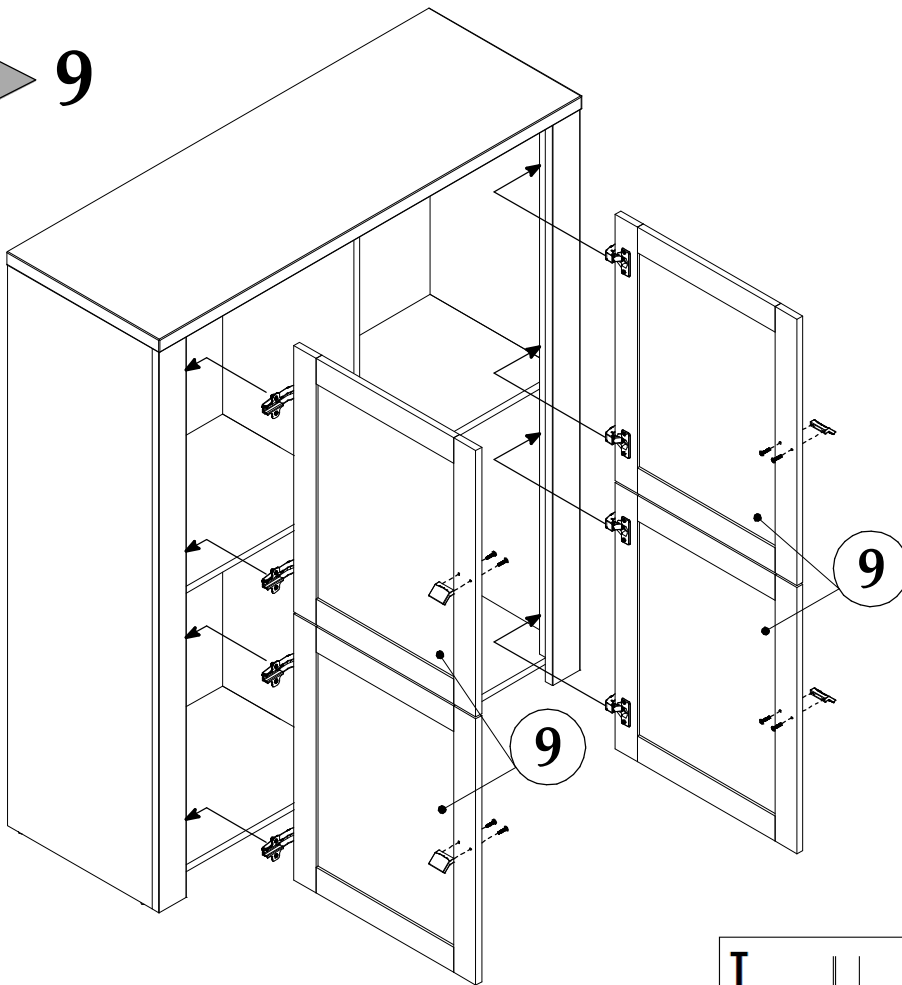
7



▶ 8



▶ 9



► 10

