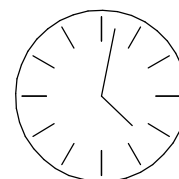
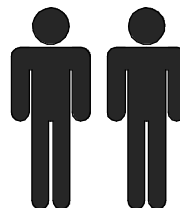
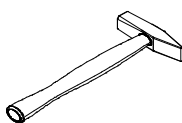
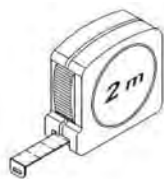
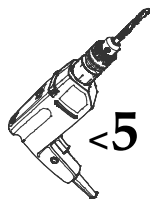
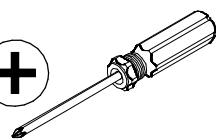
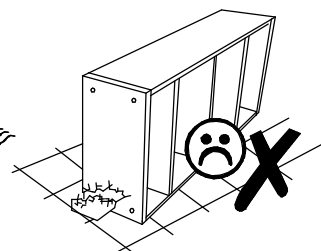
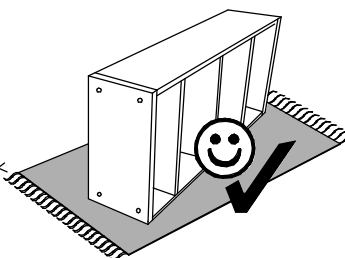
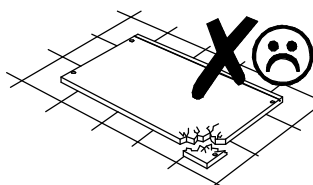
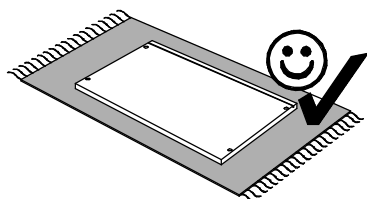
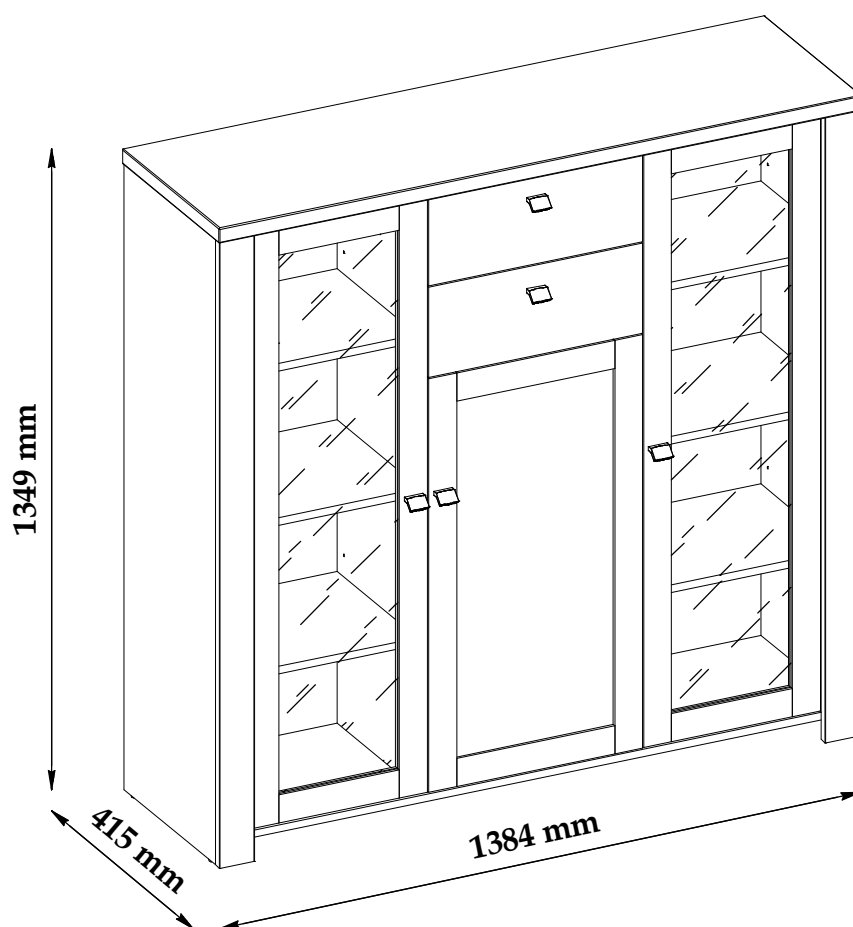


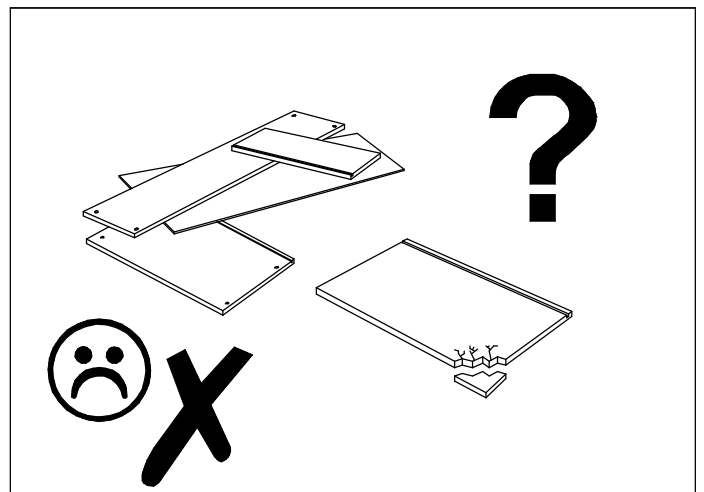
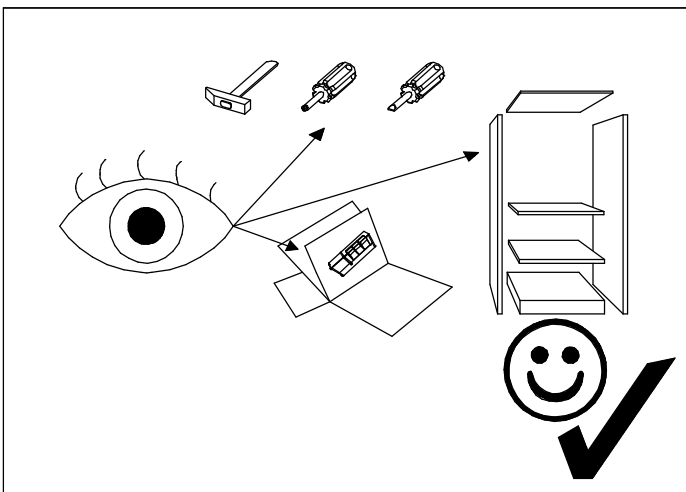
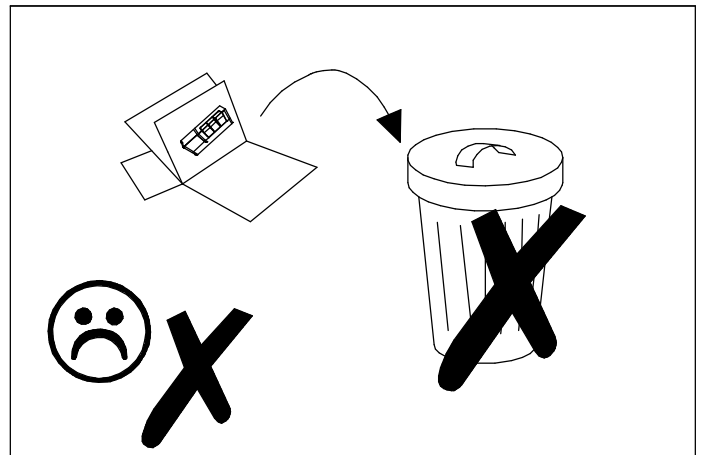
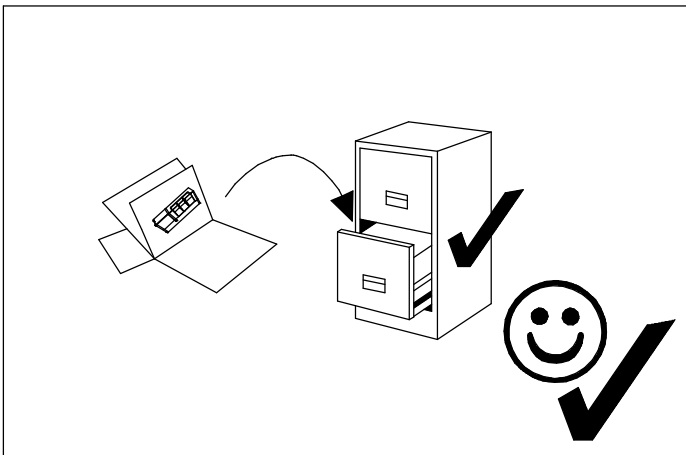
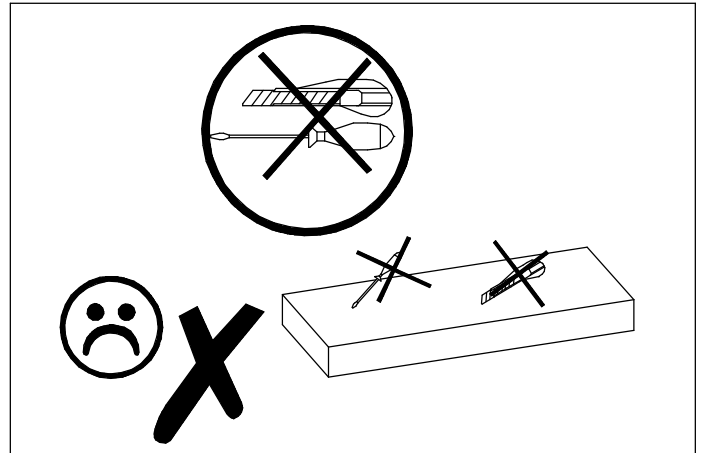
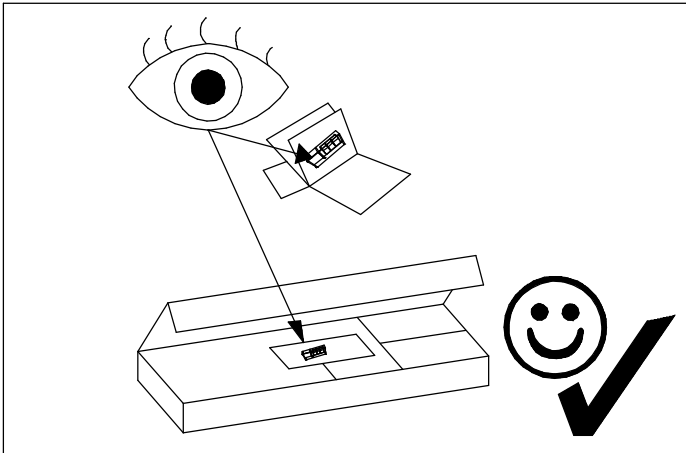
LATOUR K

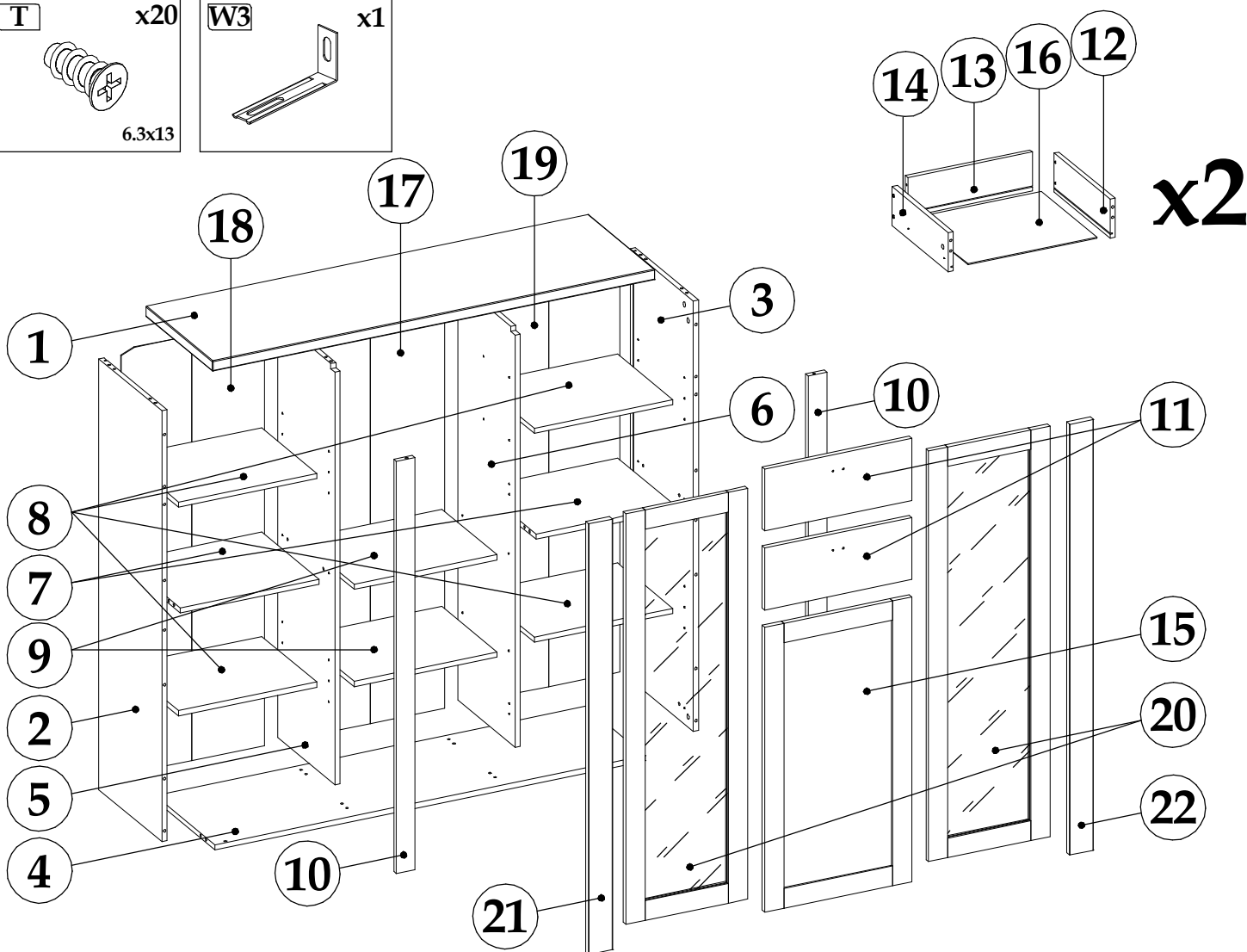
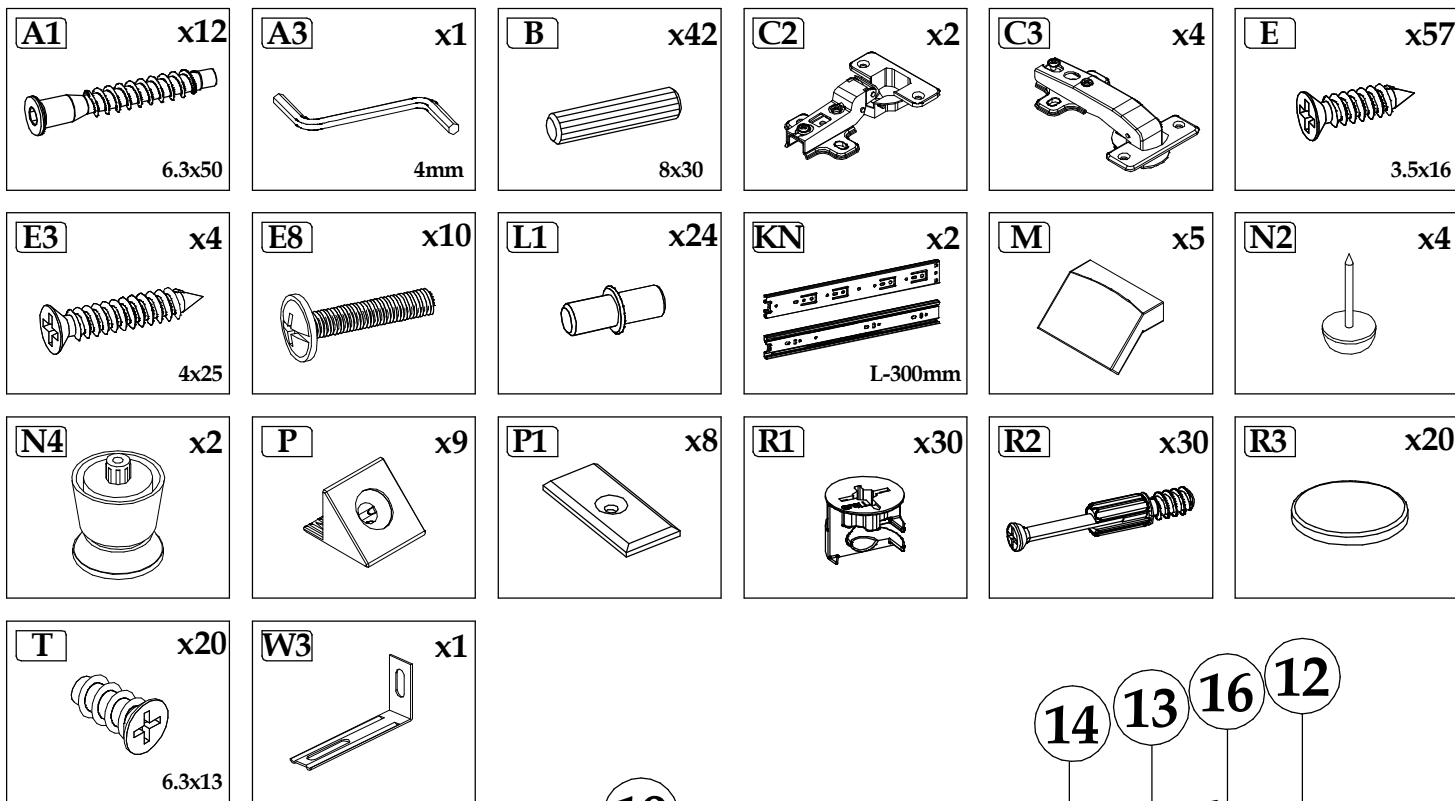
+



100 min



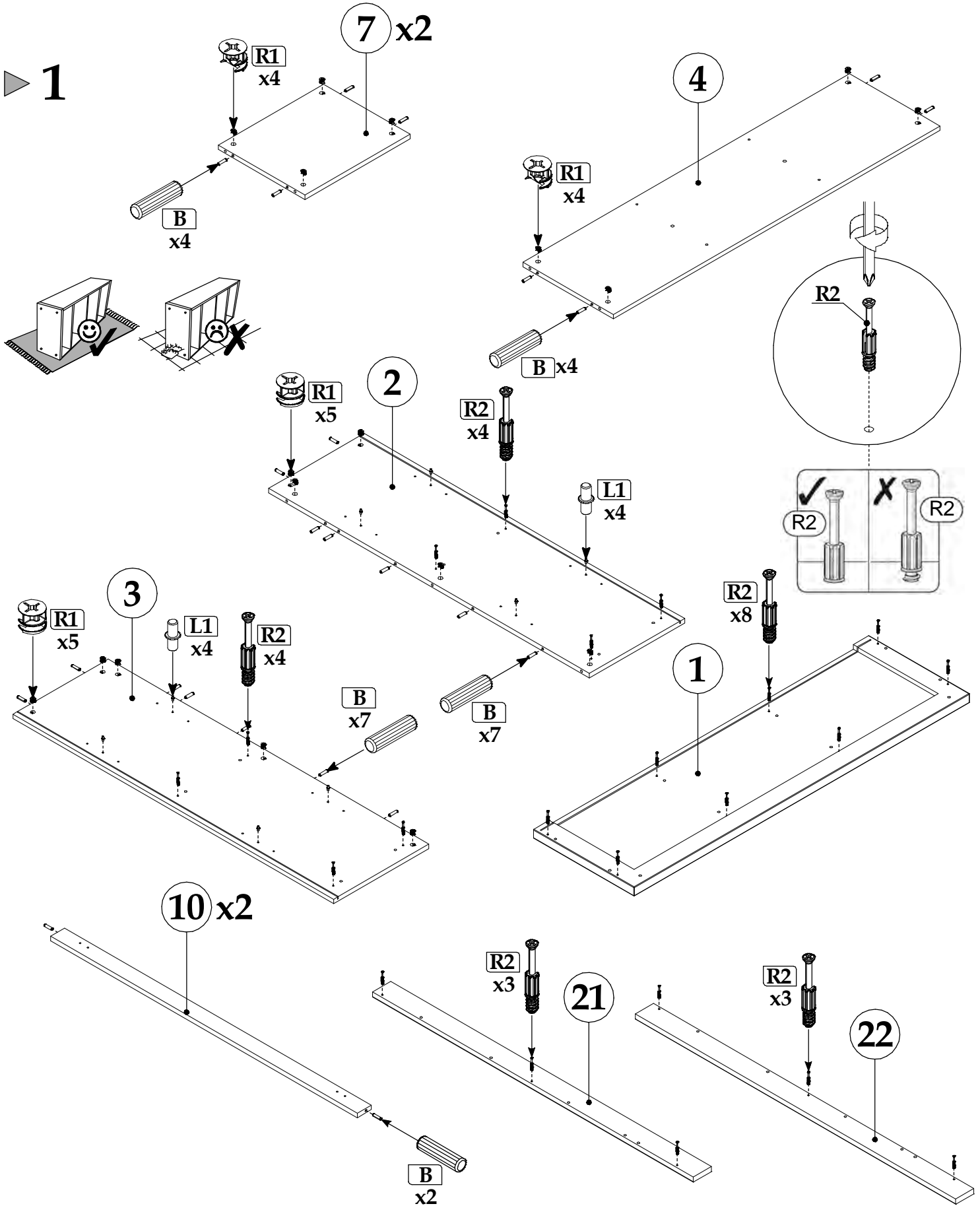
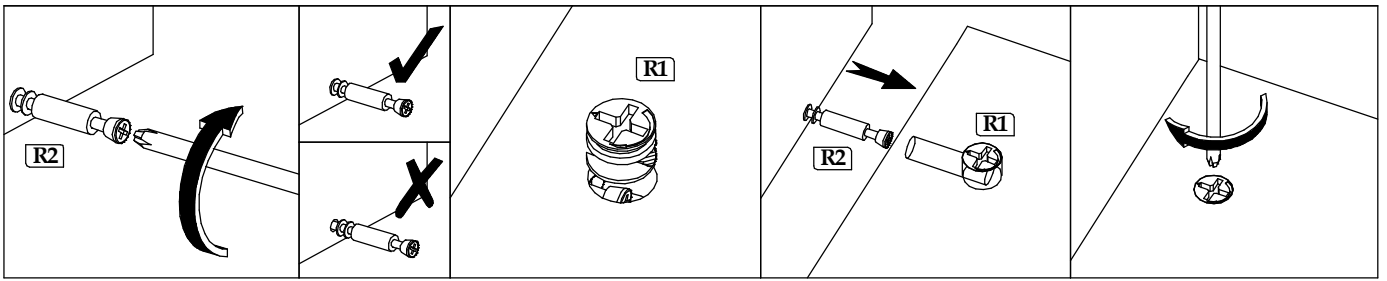


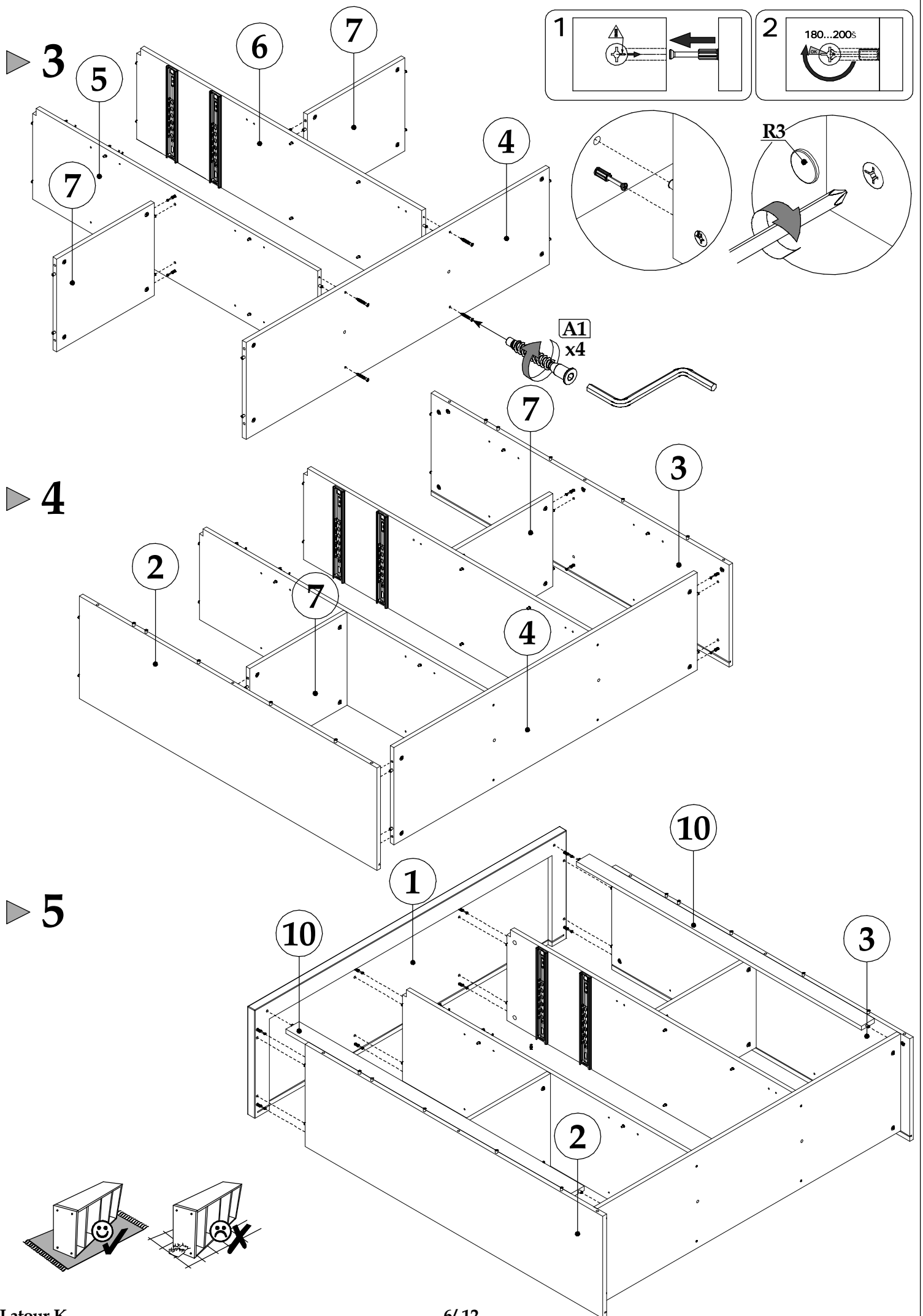


Element symbol	Measurements				Code	Paket
1	1384	415	32	1	1002	2/ 2
2	132	393	16	1	1003	1/ 2
3	1322	393	16	1	1004	1/ 2
4	1346	373	16	1	1005	2/ 2
5	1281	357	16	1	1007	2/ 2
6	1281	357	16	1	1008	2/ 2
7	433,5	356,5	16	2	1009	2/ 2

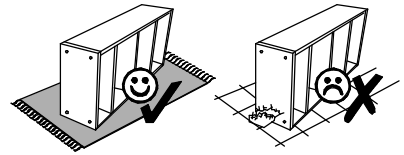
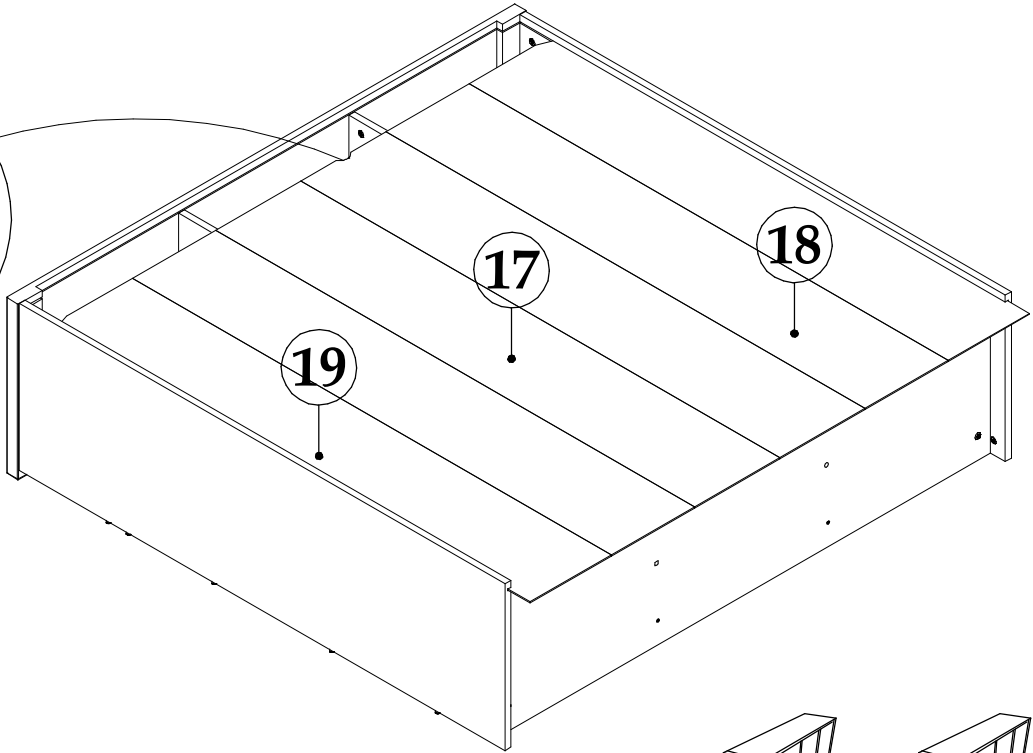
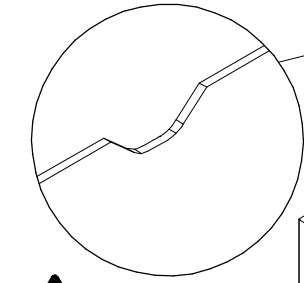
8	433	345	16	4		2/ 2
9	447	345	16	2		2/ 2
10	1265	58	16	2	1044	1/ 2
11	460	190	16	2	1045	1/ 2
12	350	120	16	2	1021	1/ 2
13	389,5	120	16	2	1032	2/ 2
14	350	120	16	2	1031	2/ 2
15	874	460	16	1		2/ 2

16	403,5	346	3	2		2/ 2
17	1304	234	3	2	1006_v	1/ 2
18	1304	226	3	2	1026_v	1/ 2
19	1304	226	3	2	1027_v	1/ 2
20	1260	380	16	2		2/ 2
21	1322	75	19	1		2/ 2
22	1322	75	19	1		2/ 2

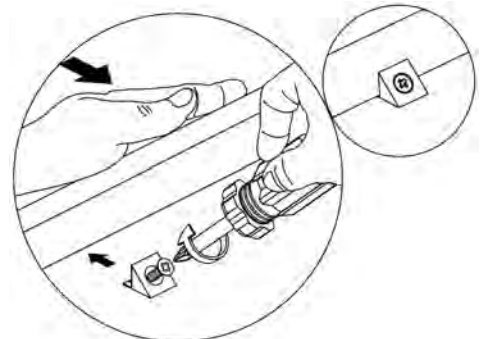
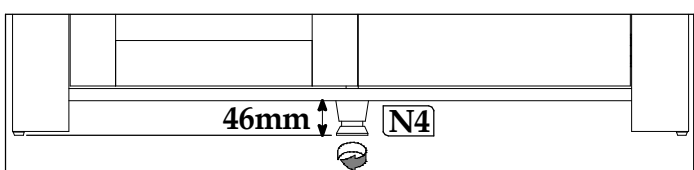
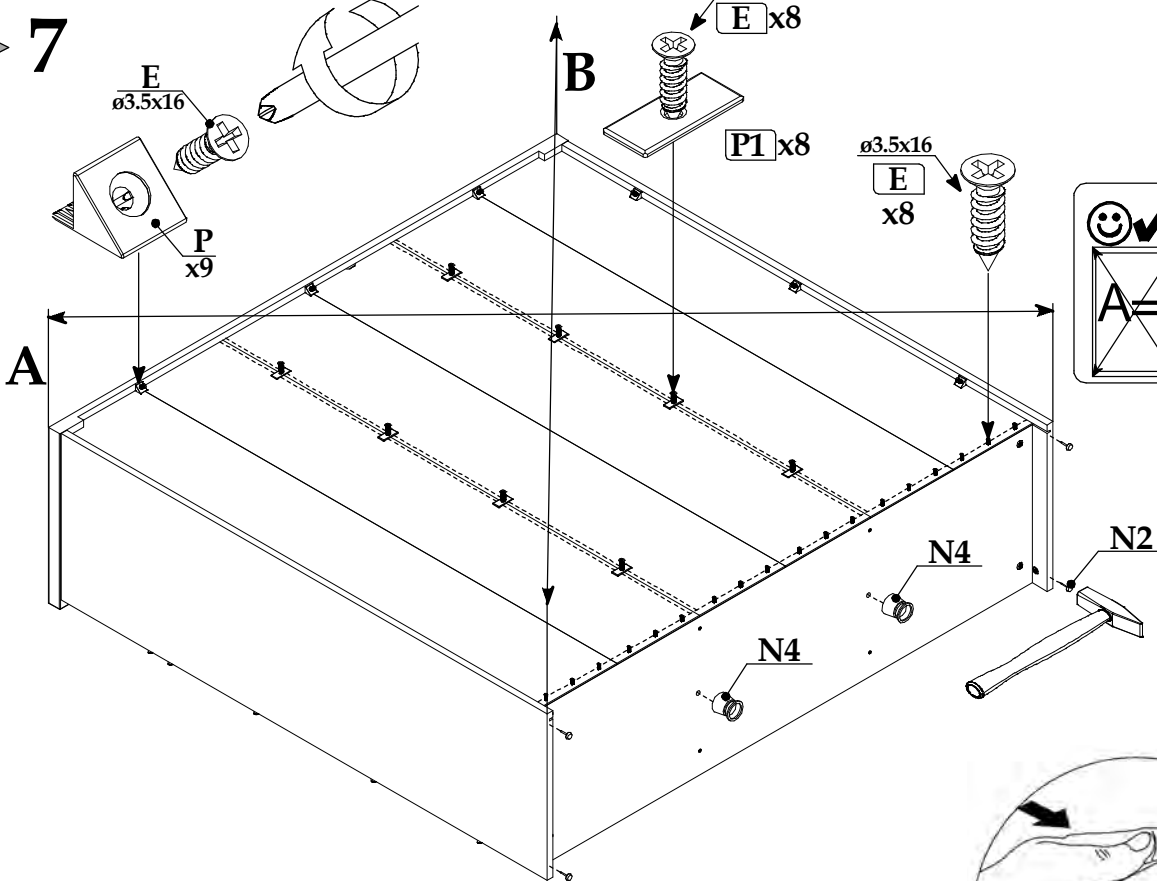
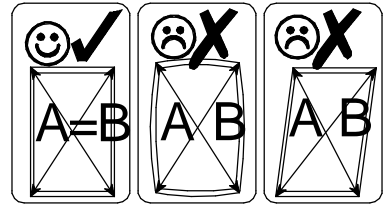
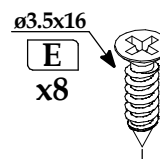
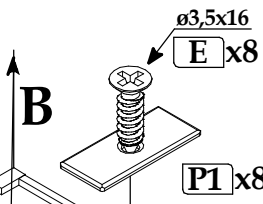
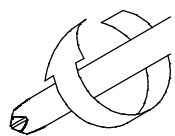
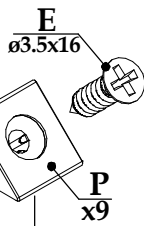




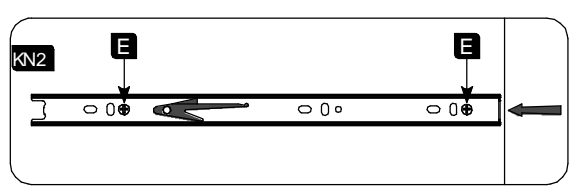
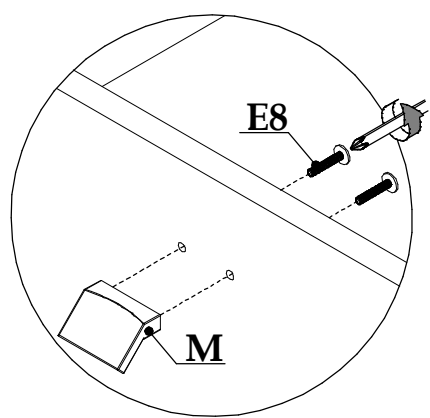
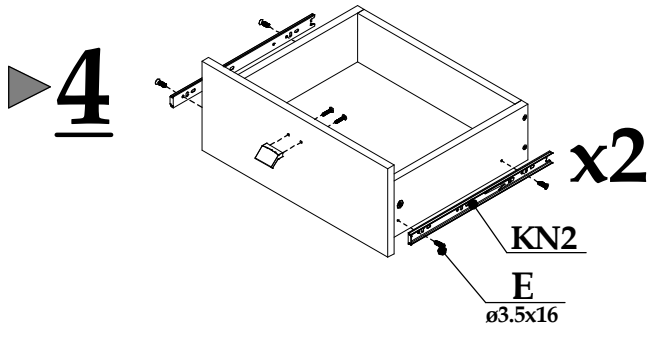
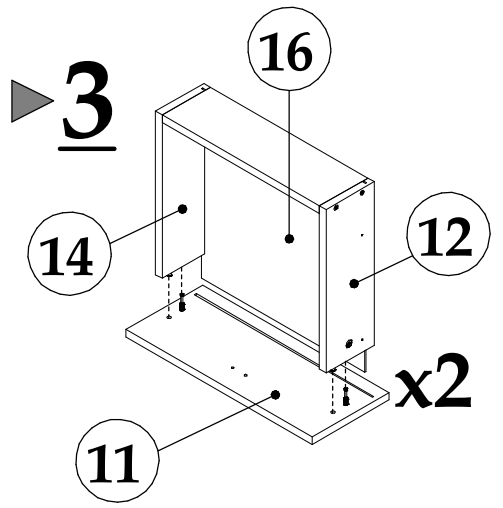
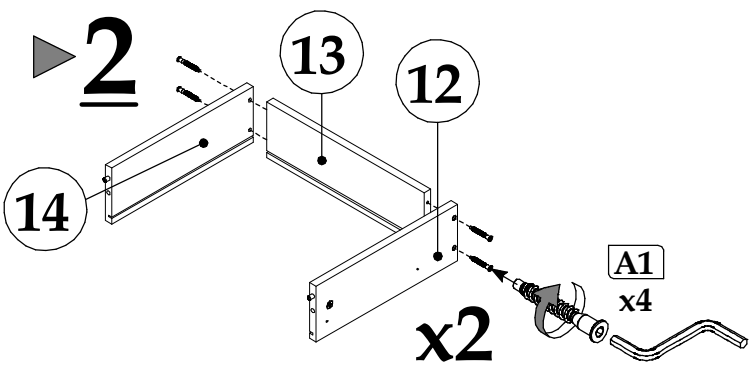
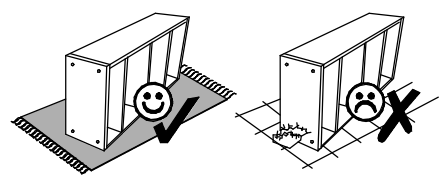
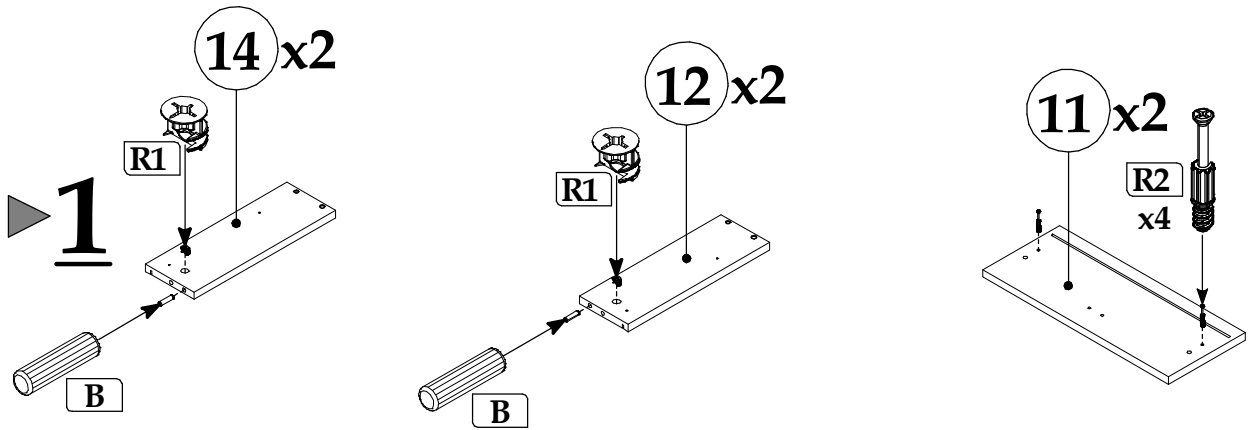
▶ 6



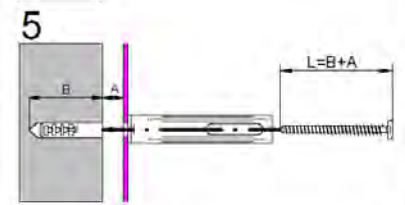
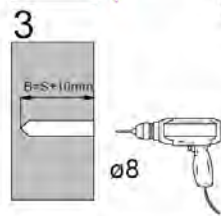
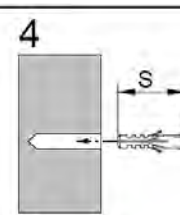
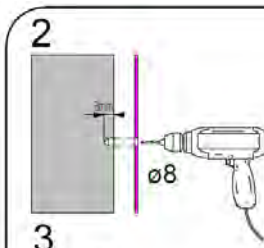
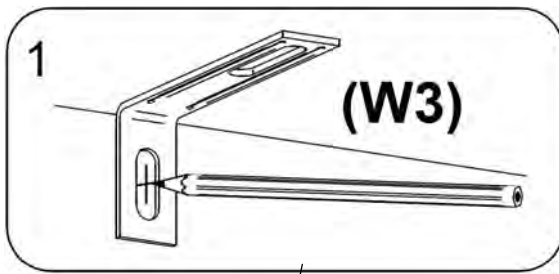
▶ 7



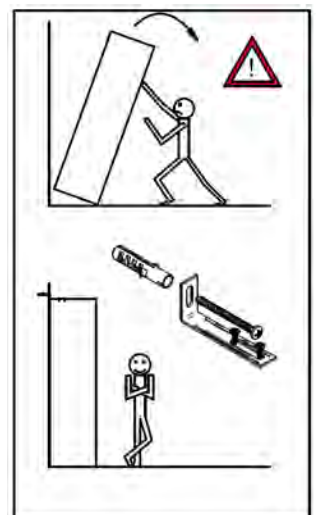
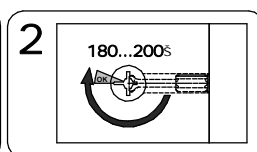
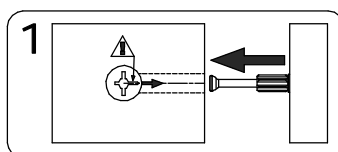
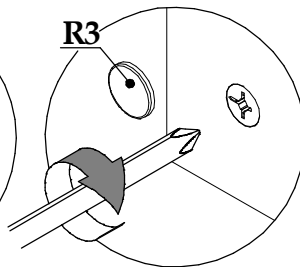
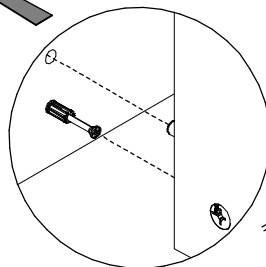
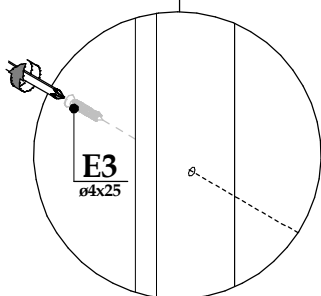
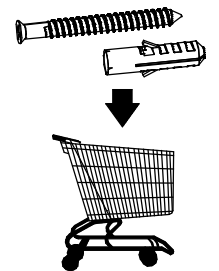
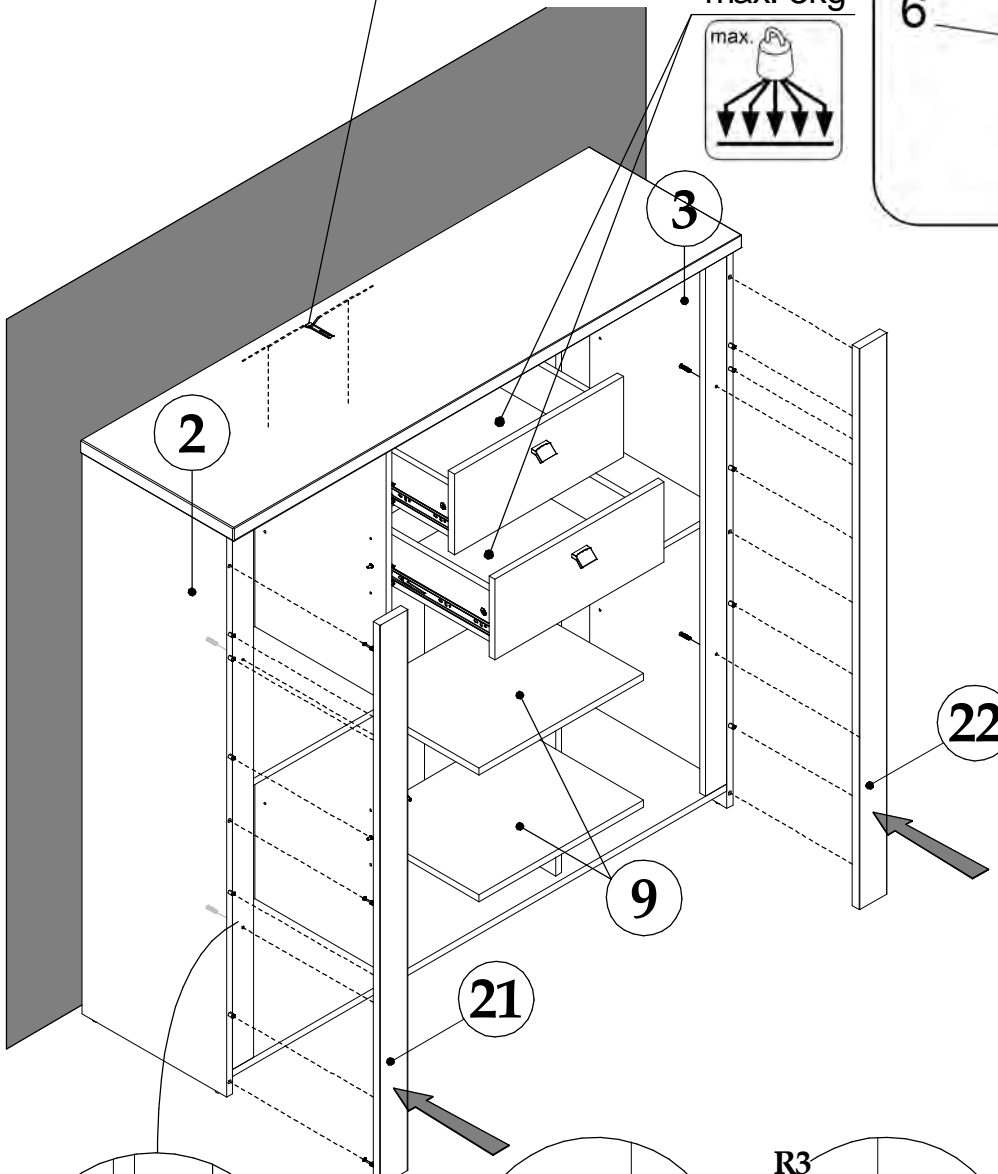
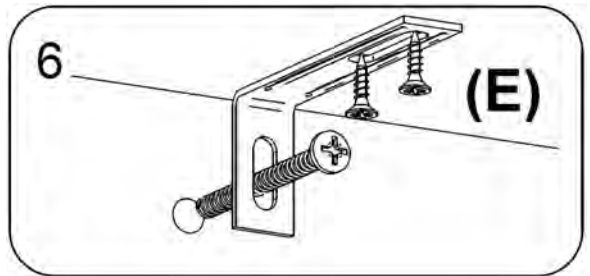
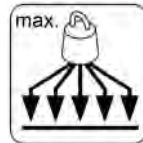
8

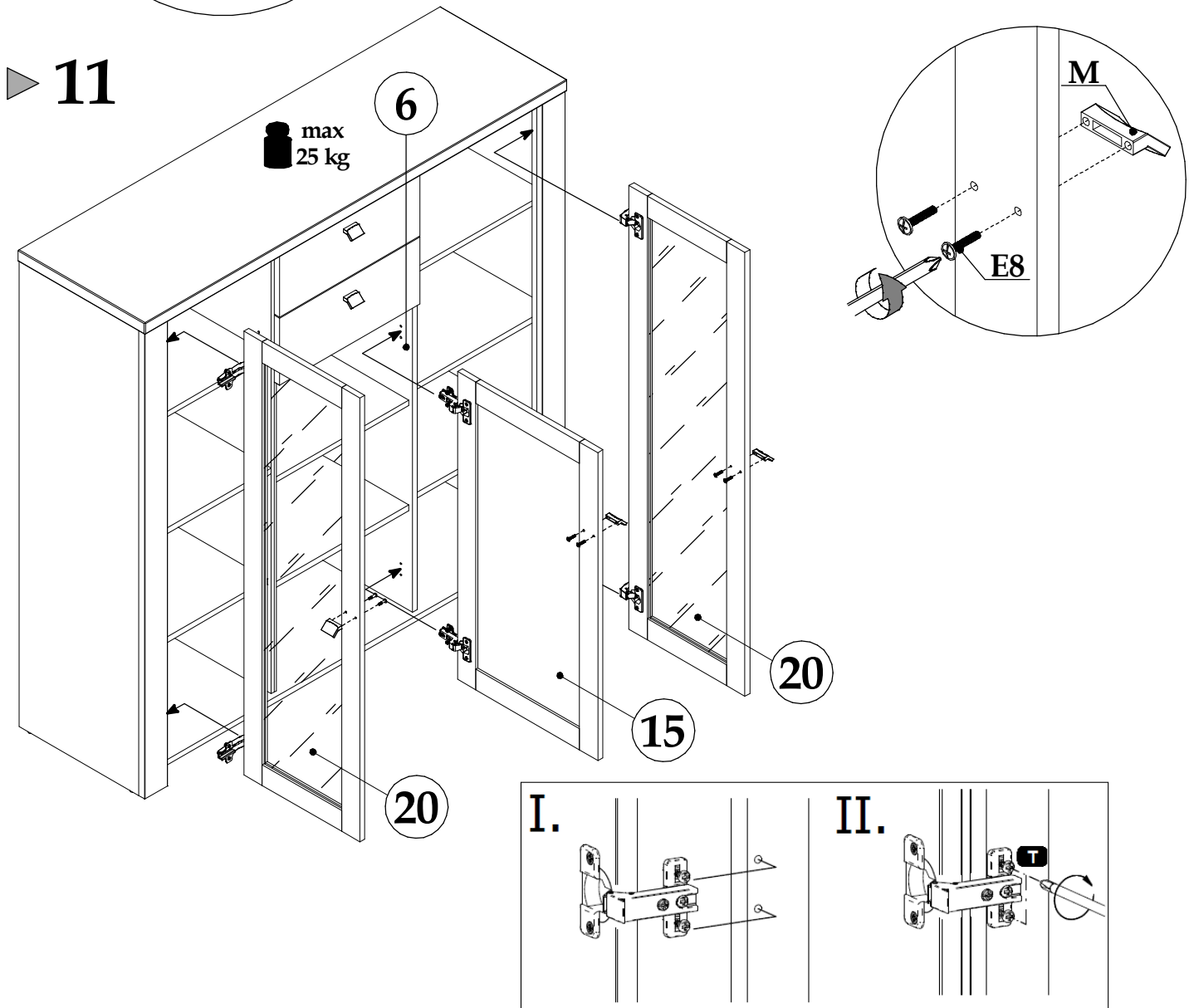
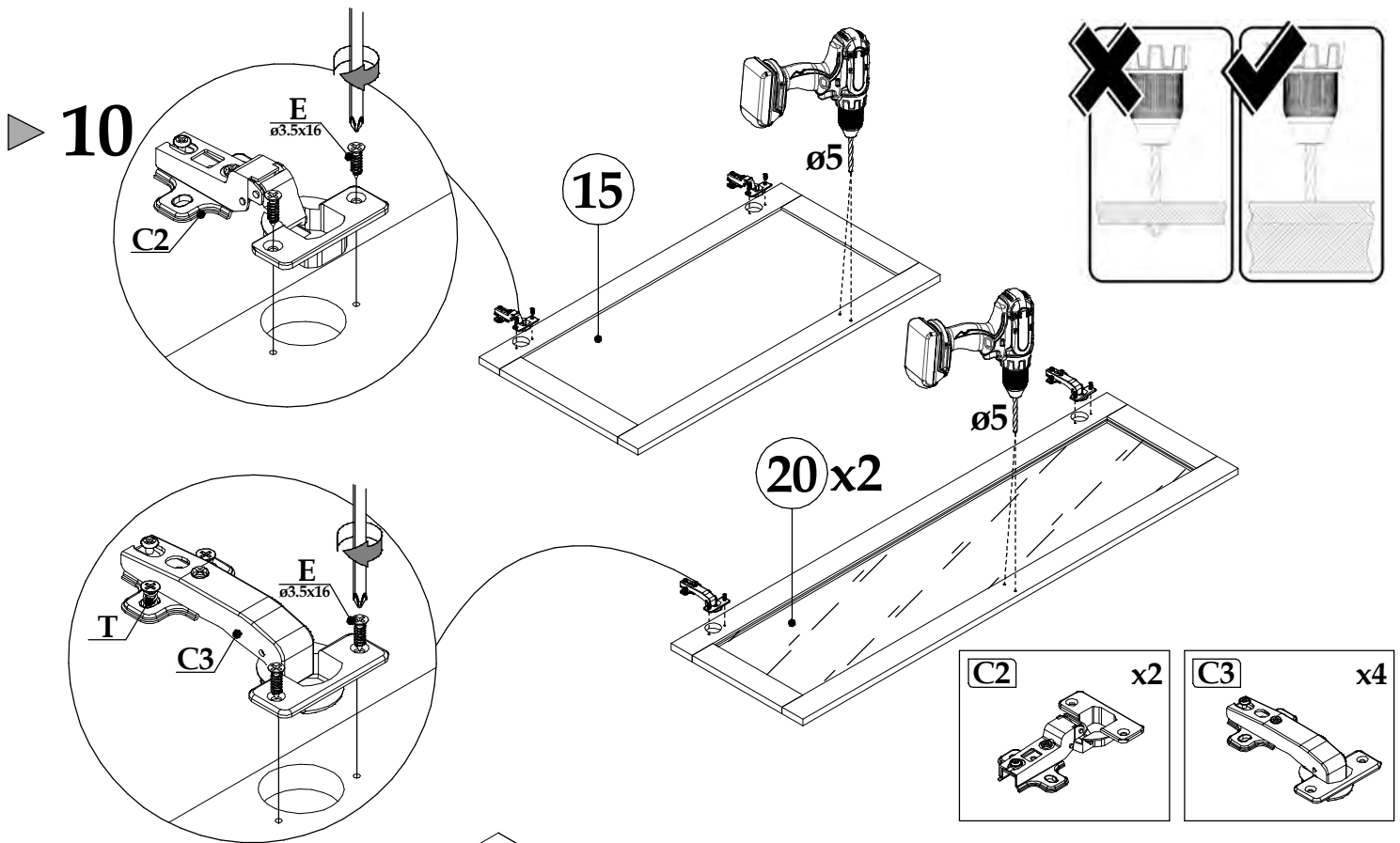


9



max. 3kg





▶ 12

