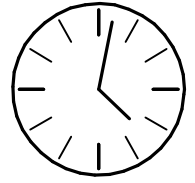
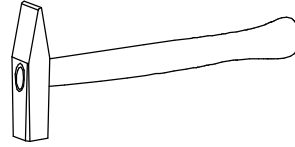
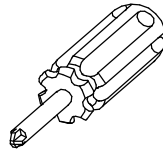
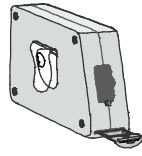
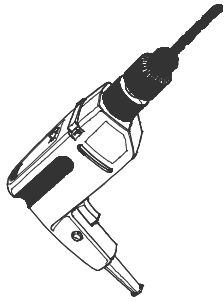
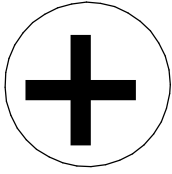
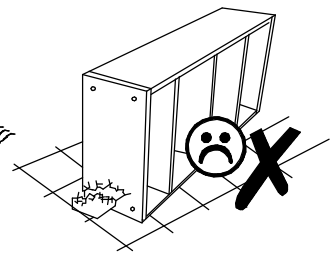
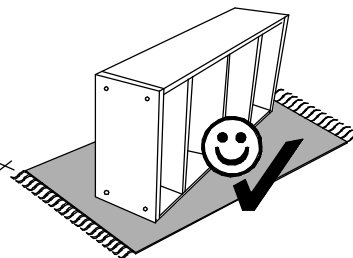
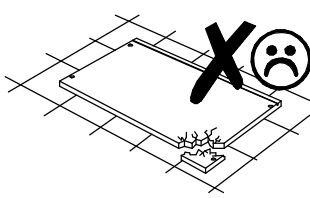
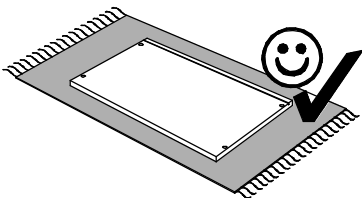
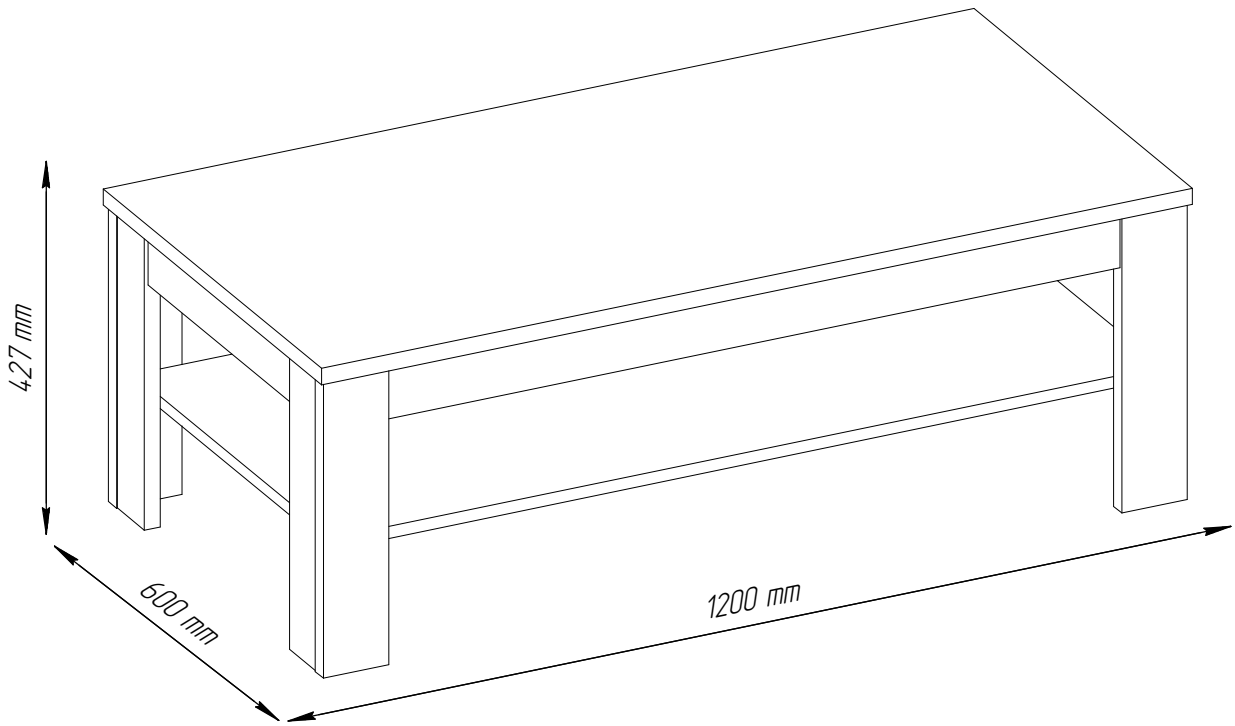
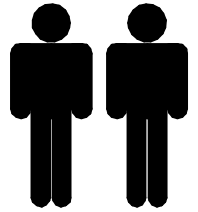
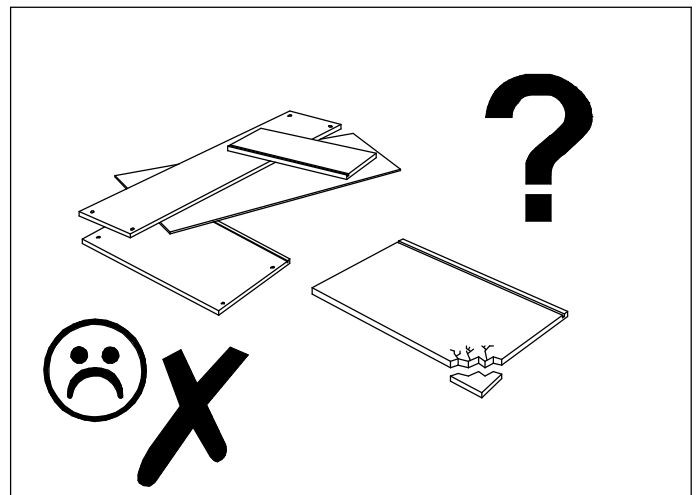
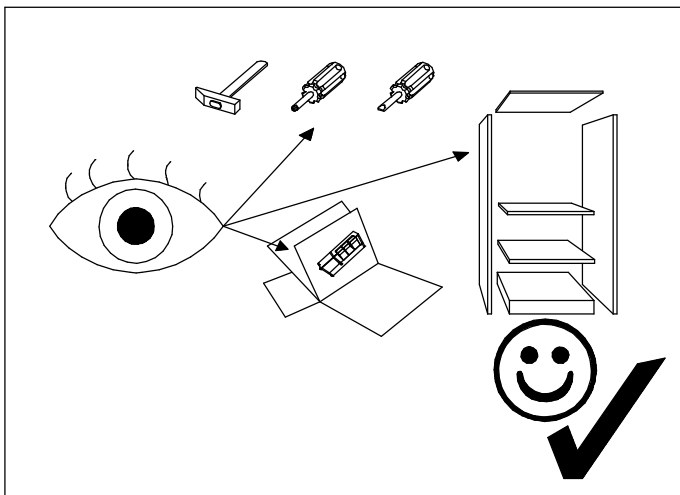
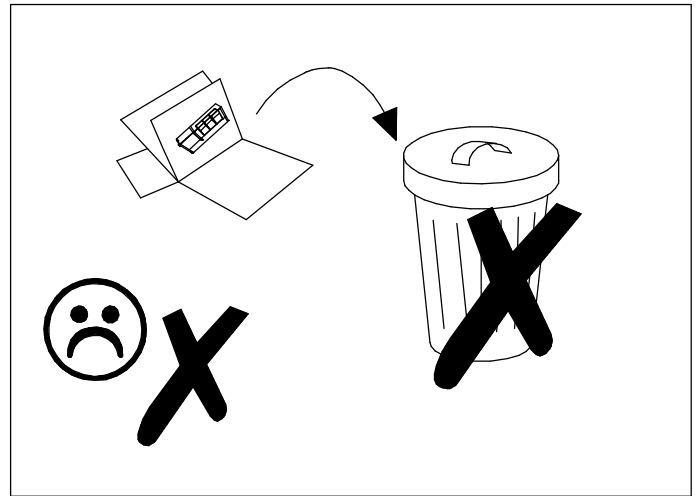
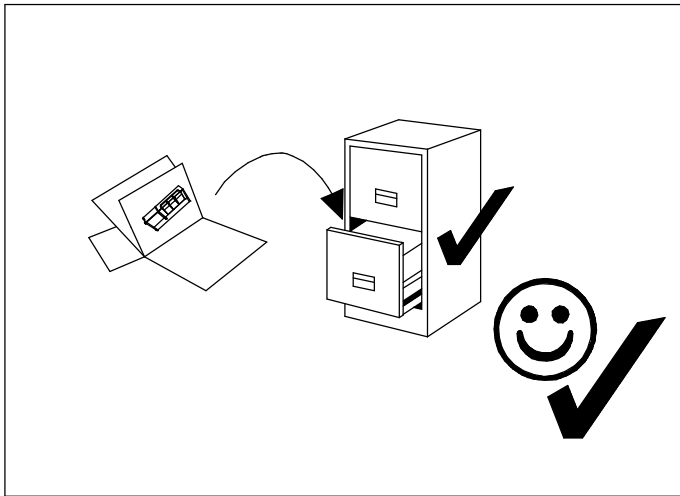
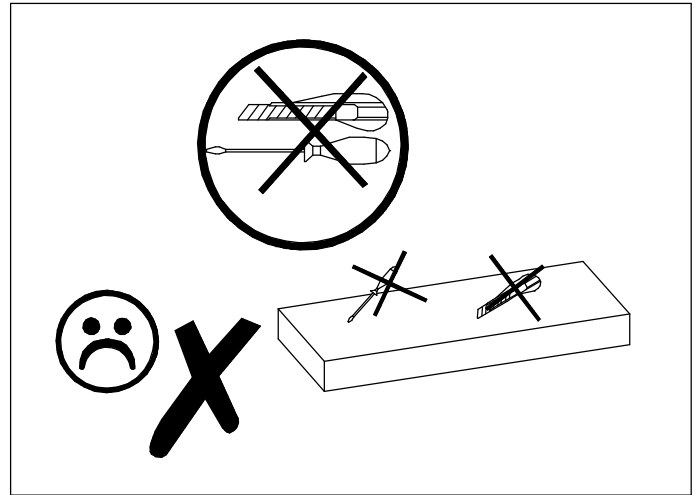
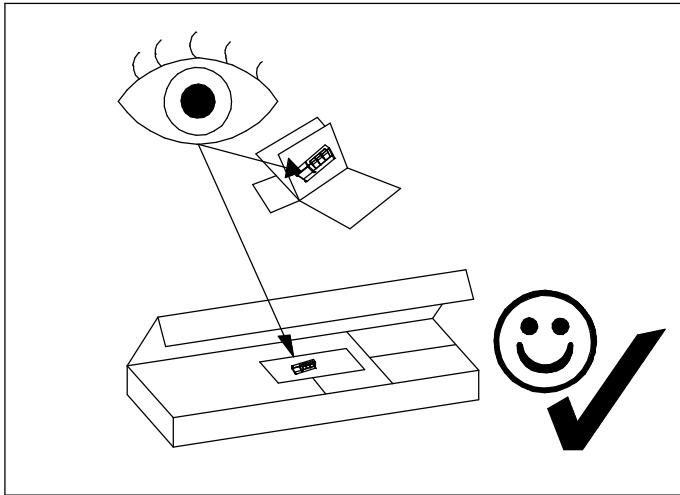


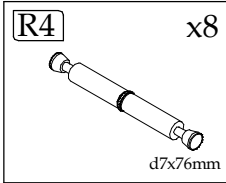
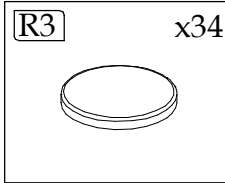
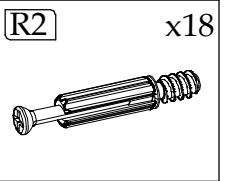
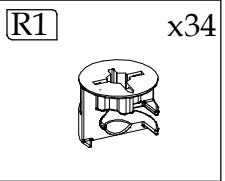
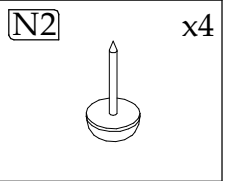
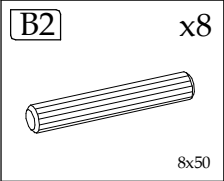
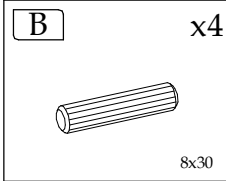
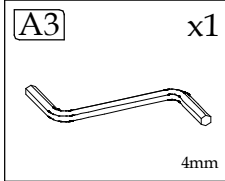
# LEEDS T



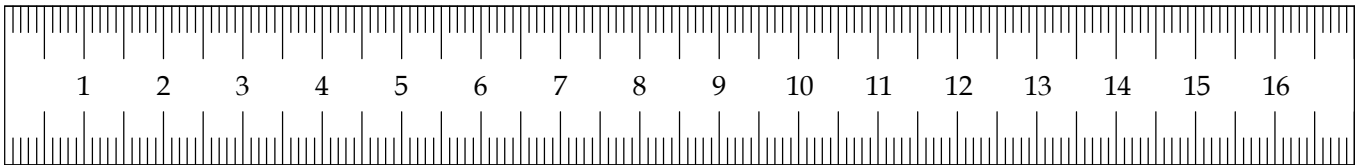
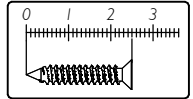
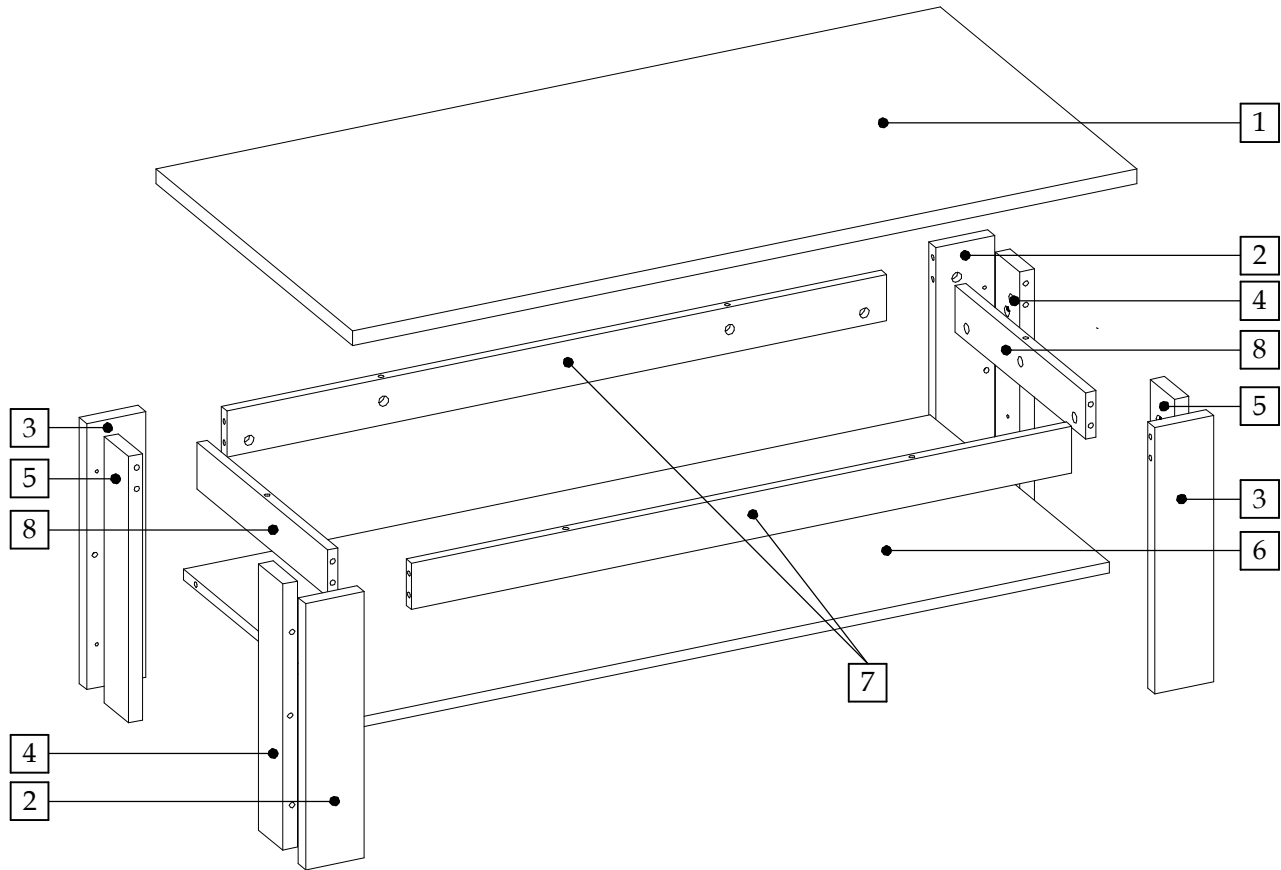
80 min

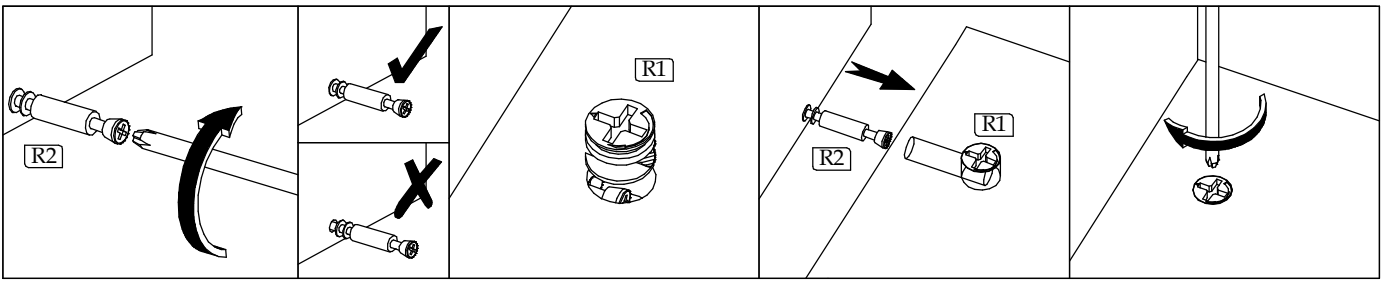




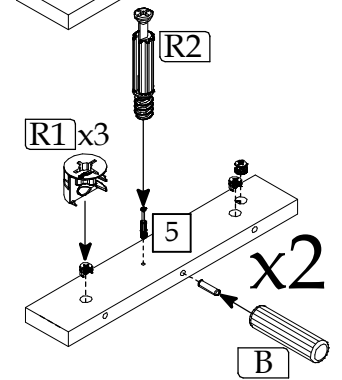
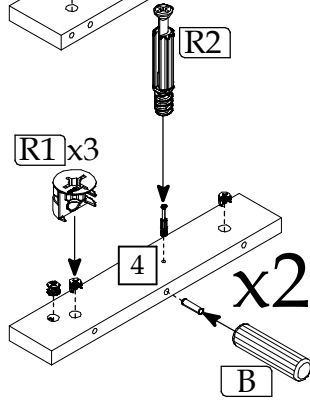
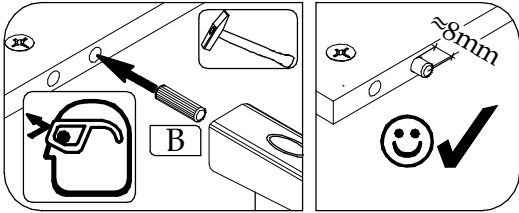
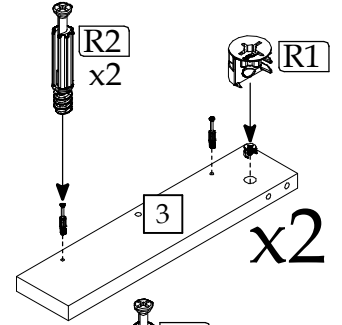
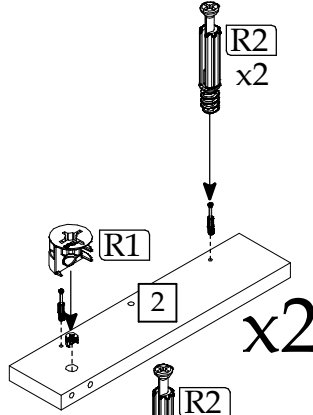
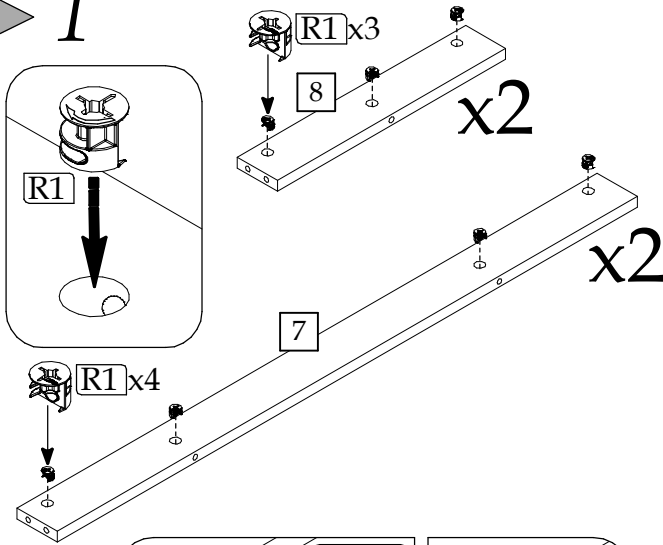
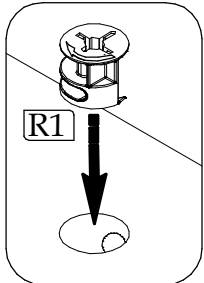


Element symbol	Measurements				Code	Pack
	1	2	3	4		
1	1200	600	22	1	1003	1/1
2	400	90	22	2	1015-1022	1/1
3	400	90	22	2	1016-1021	1/1
4	400	74	22	2	1017-1020	1/1
5	400	74	22	2	1018-1019	1/1
6	1143	546	16	1	1008	1/1
7	1010	70	16	2	1003-1013	1/1
8	398	70	16	2	1006-1010	1/1

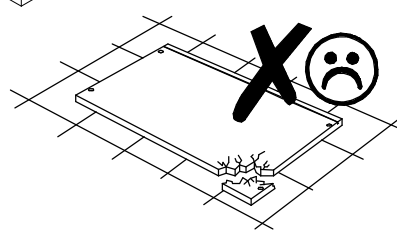
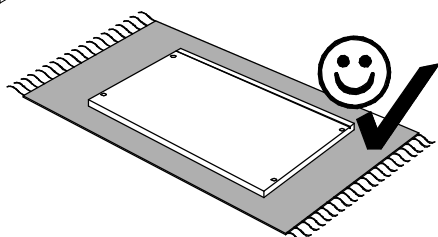
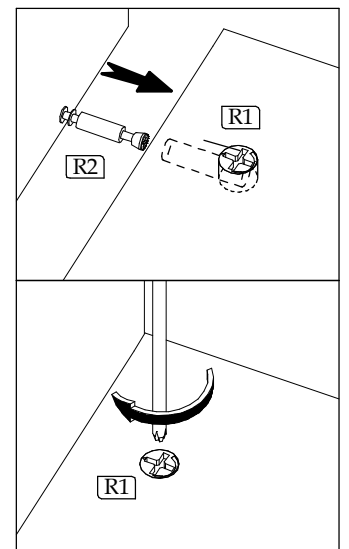
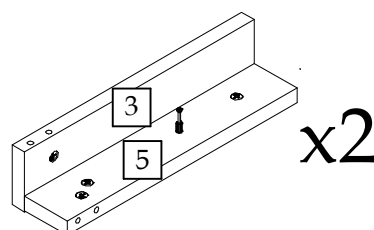
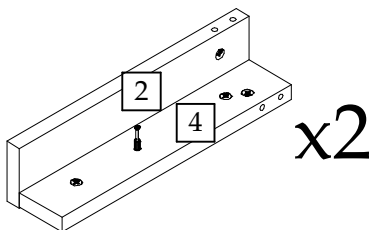
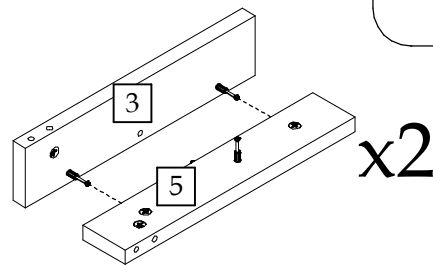
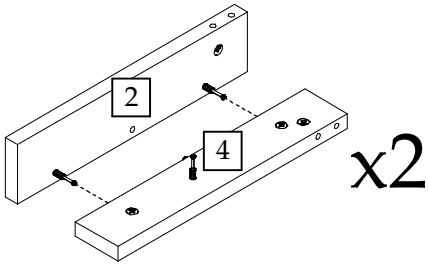
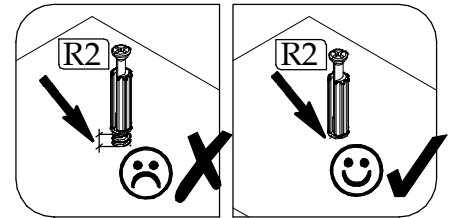




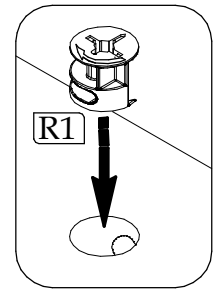
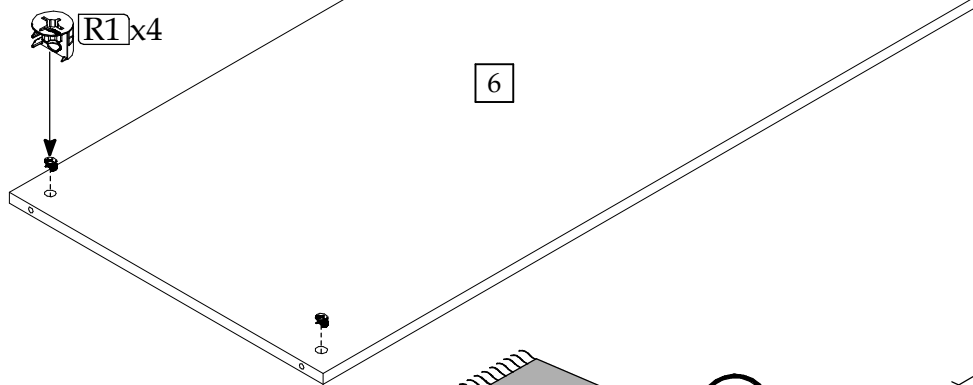
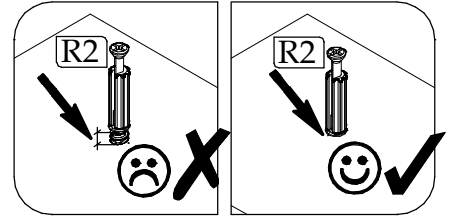
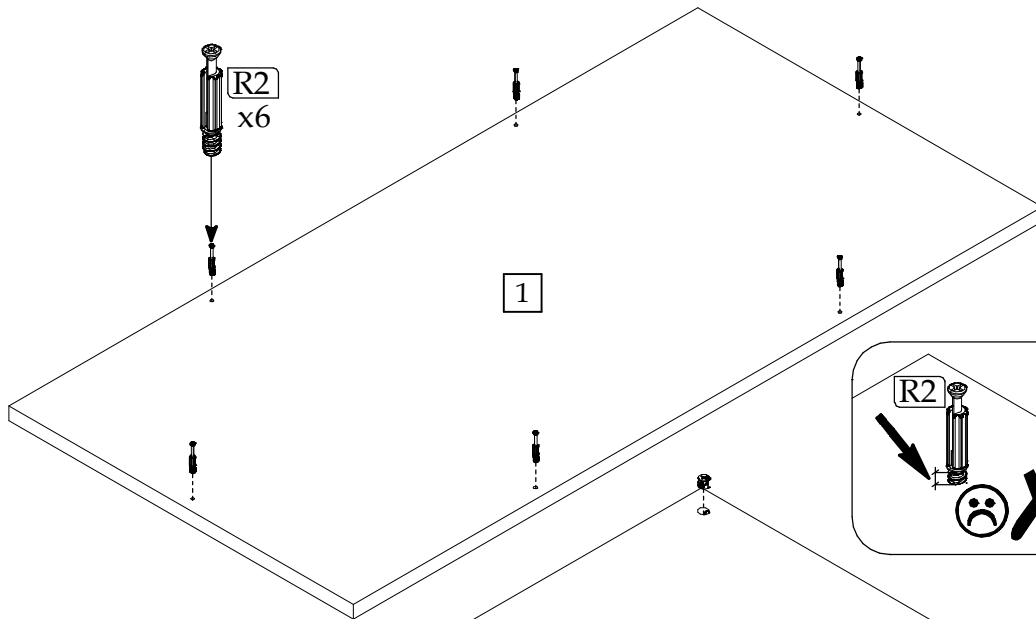
▶ 1



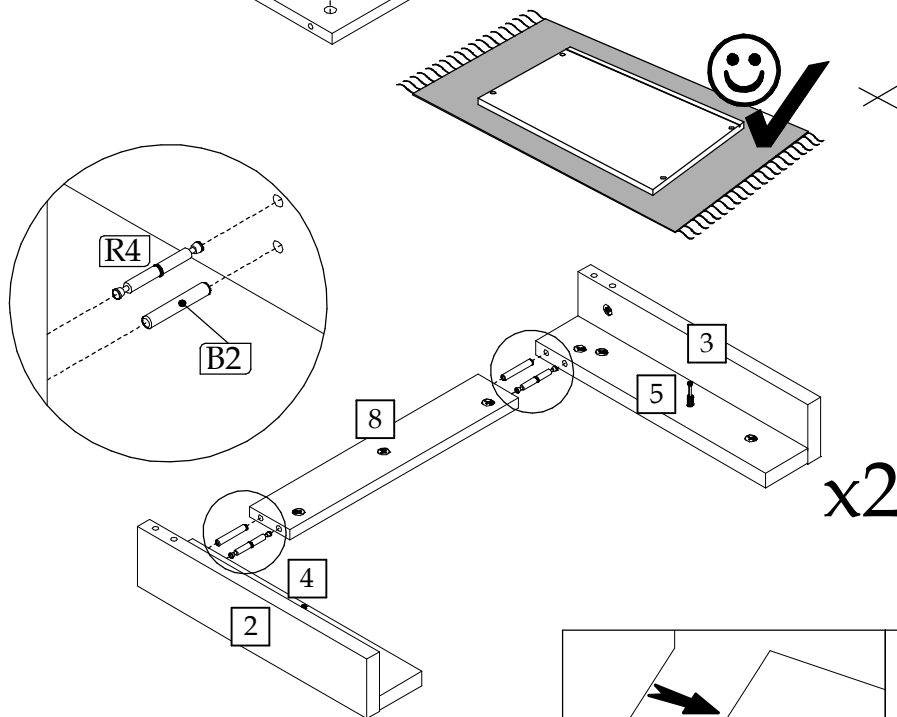
▶ 2



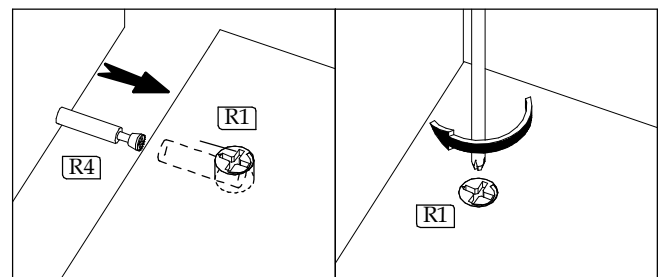
▶ 3



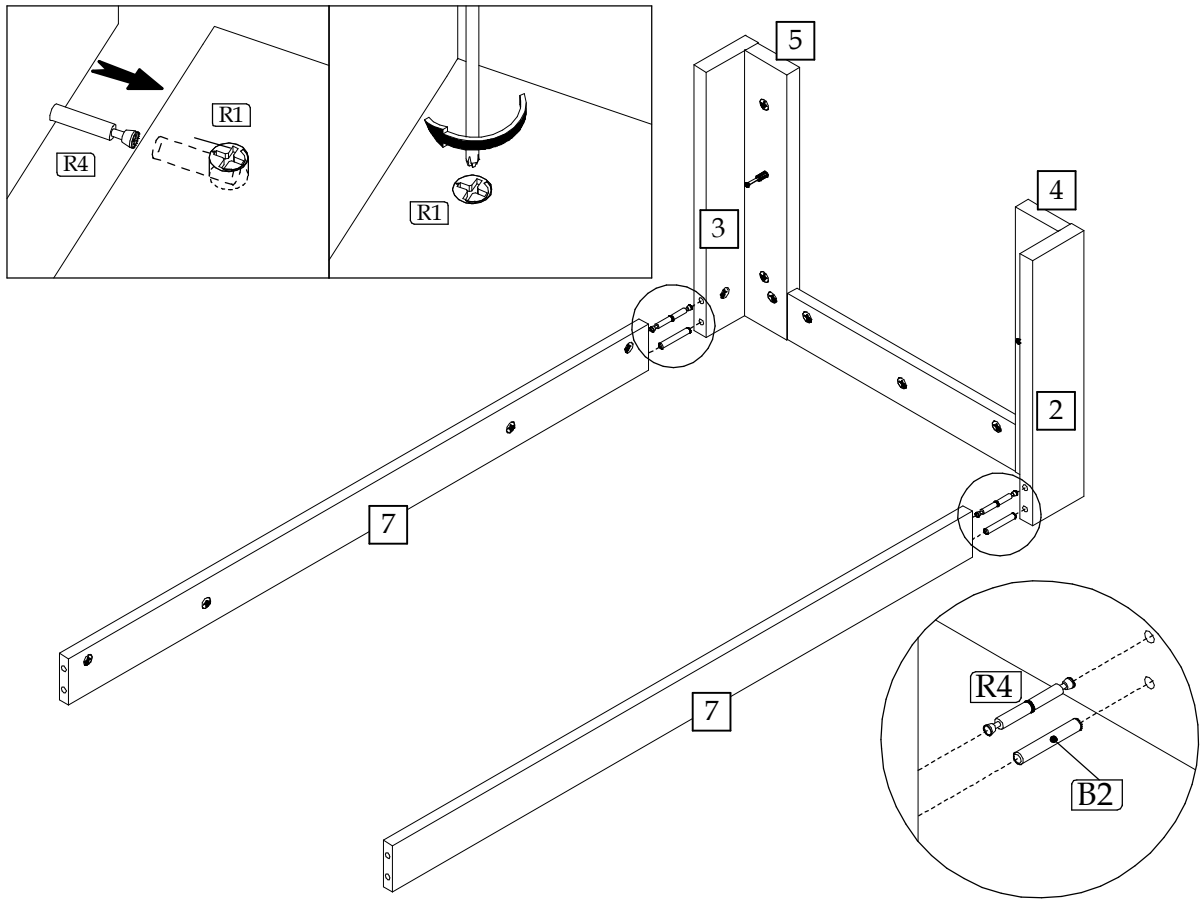
▶ 4



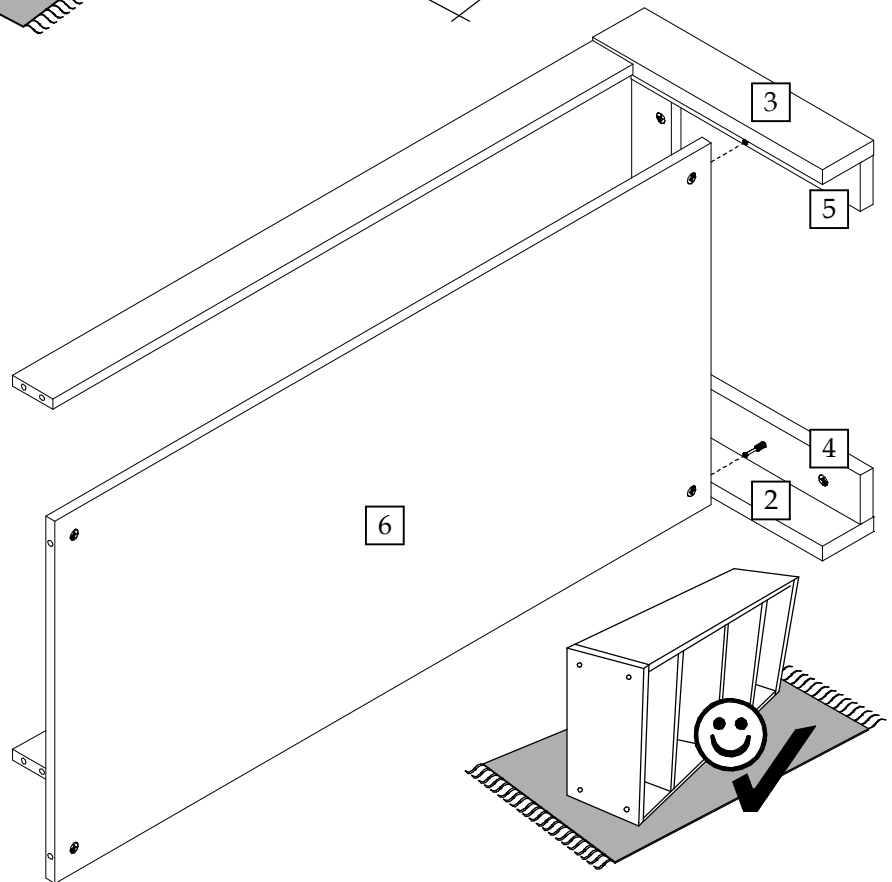
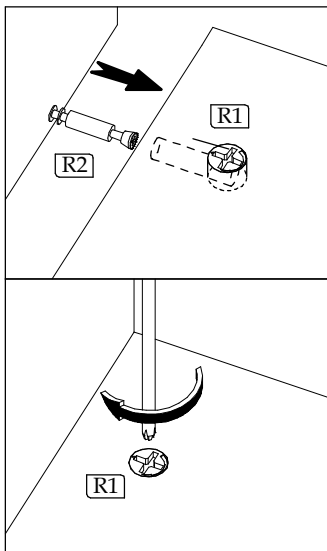
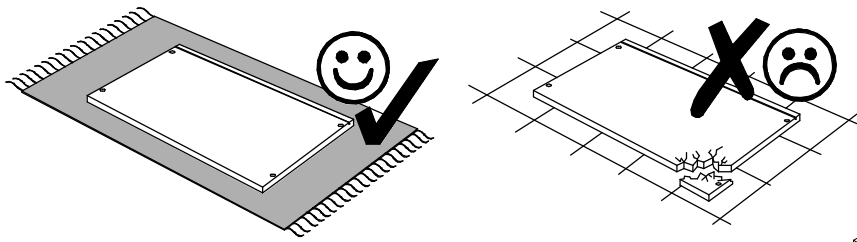
x2



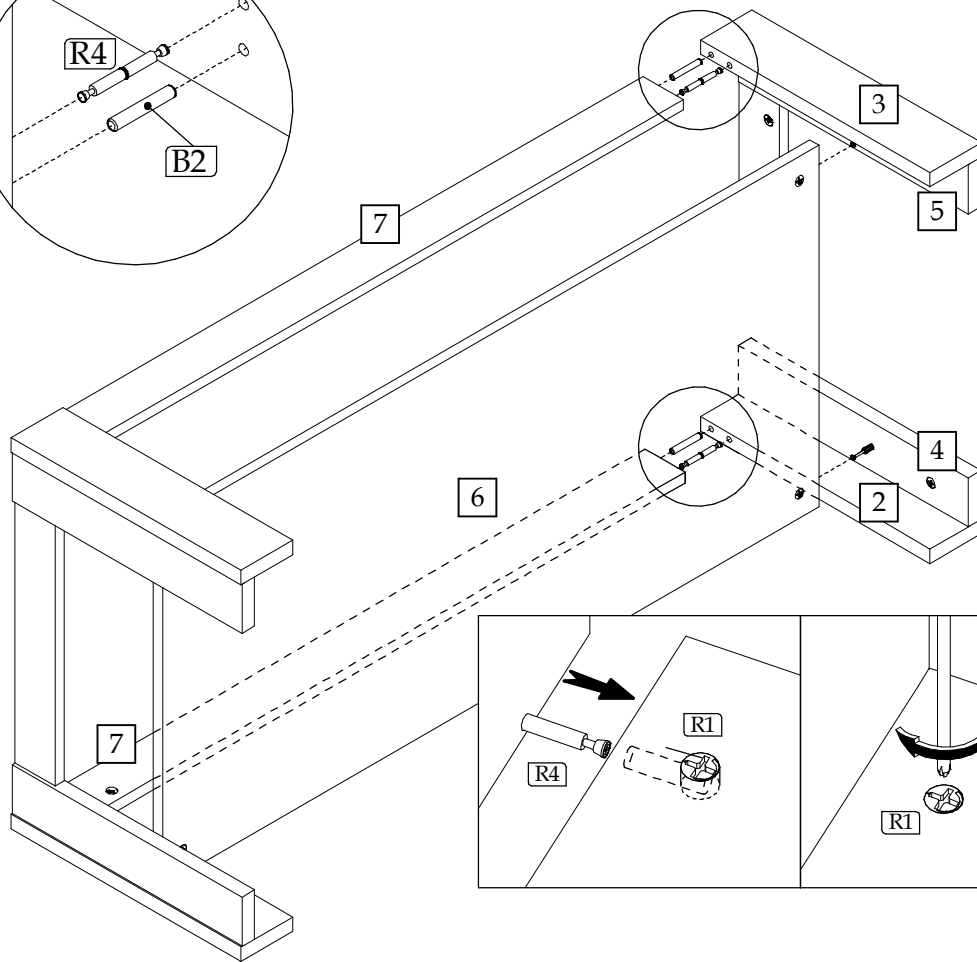
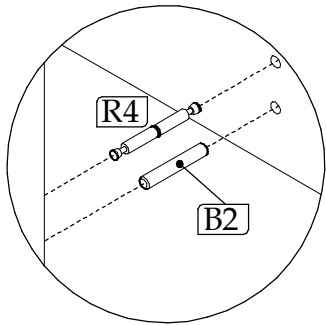
5



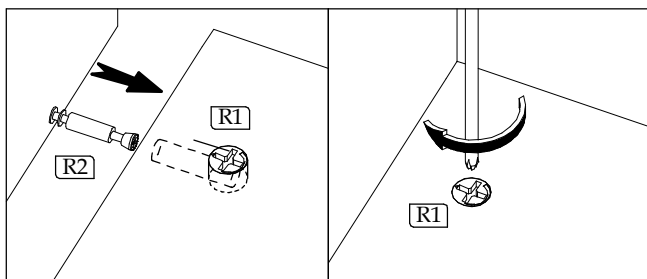
6



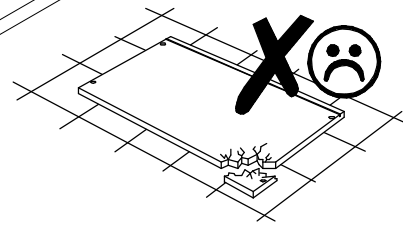
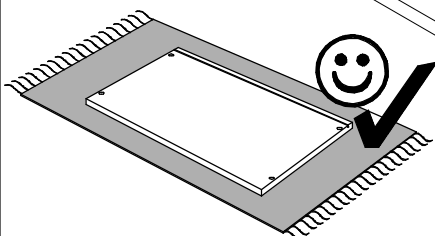
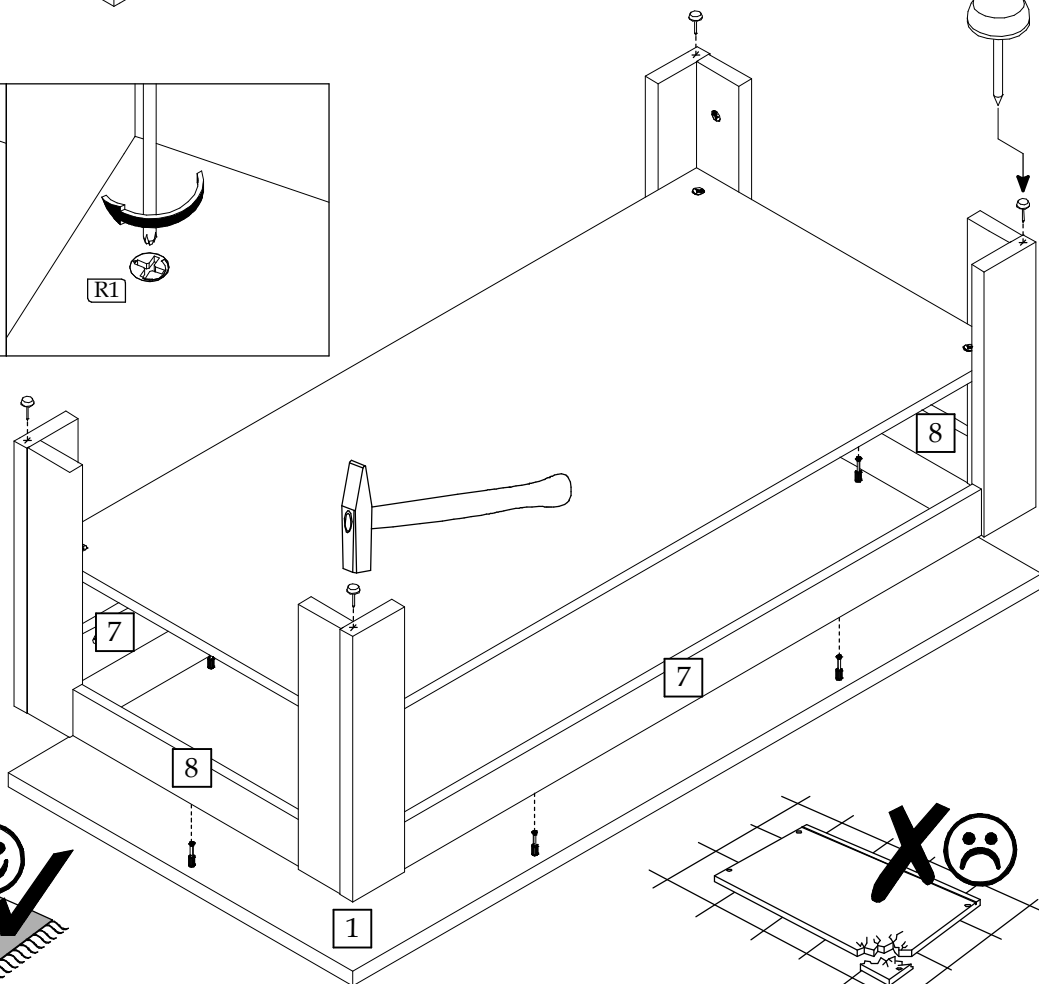
▶ 7



▶ 8



N2x4



▶ 9

