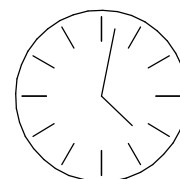
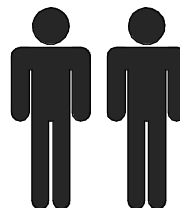
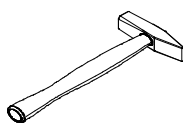
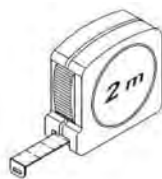
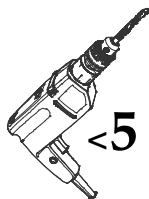
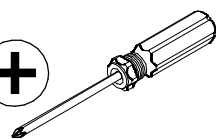
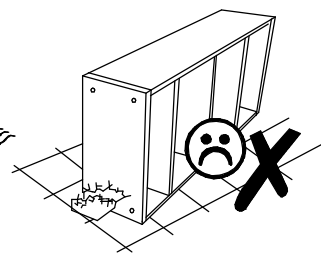
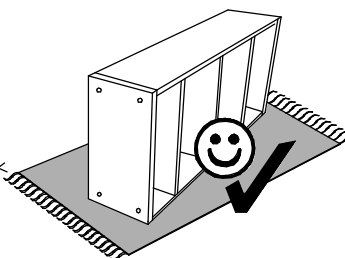
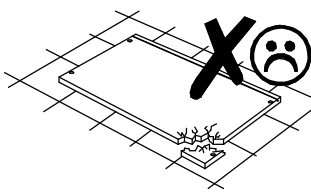
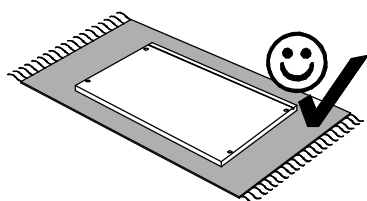
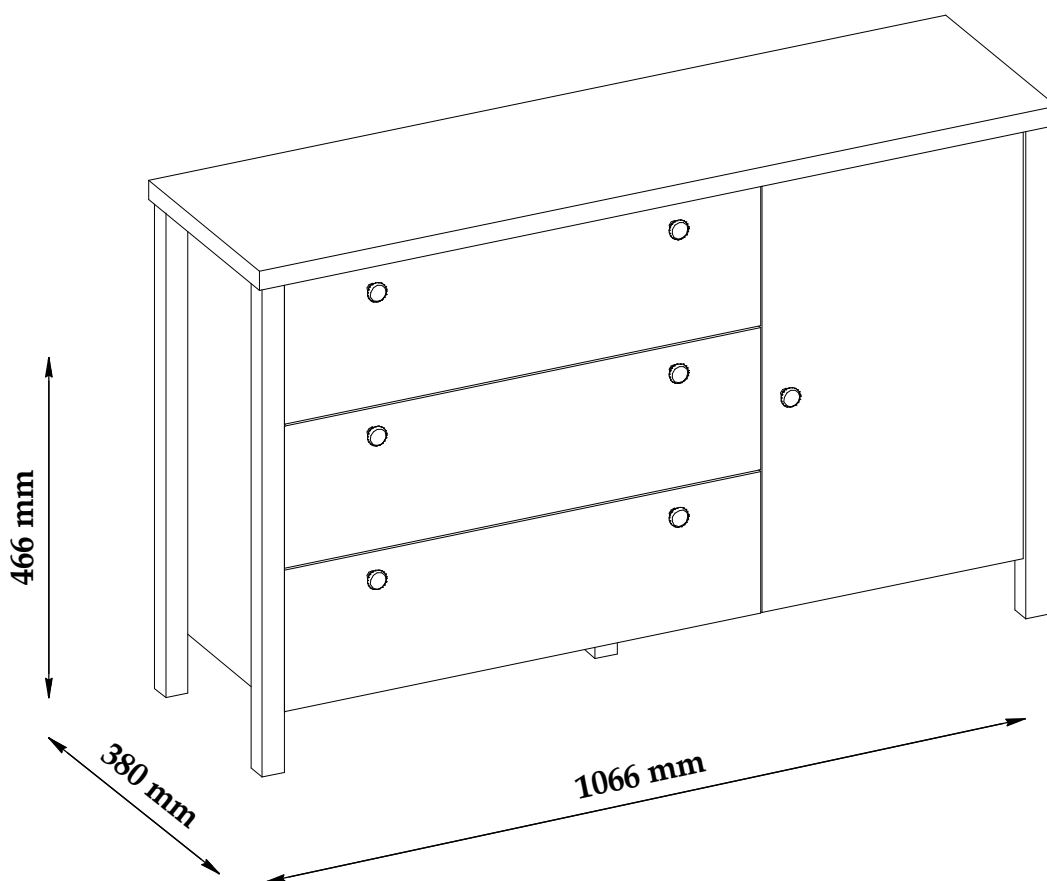


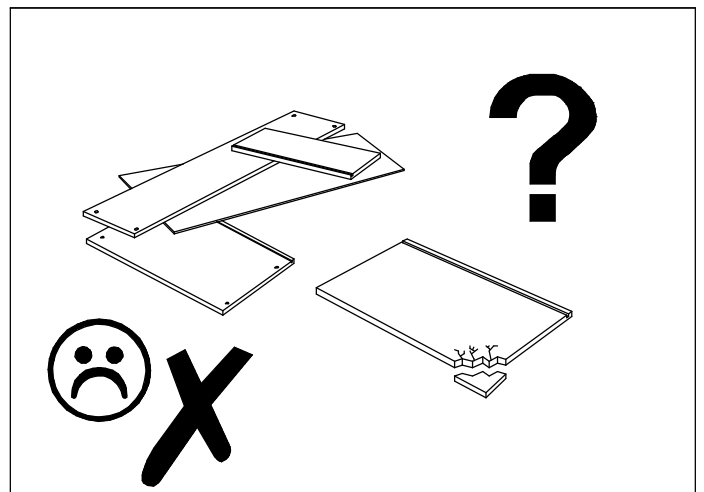
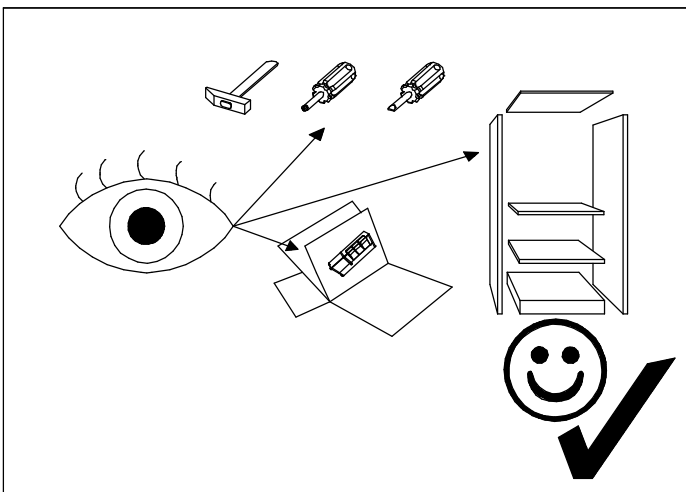
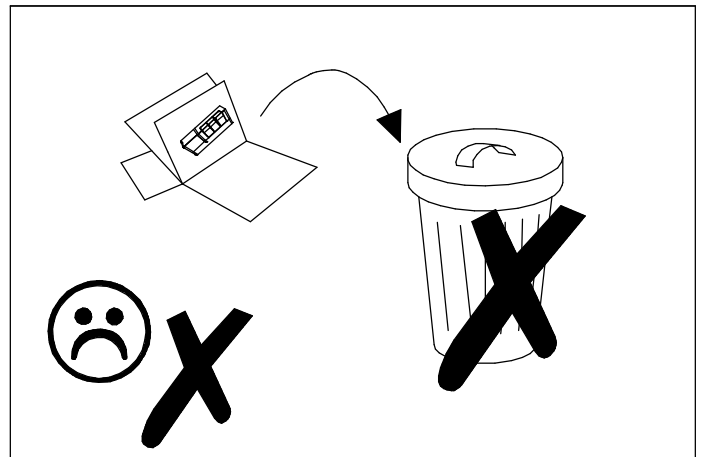
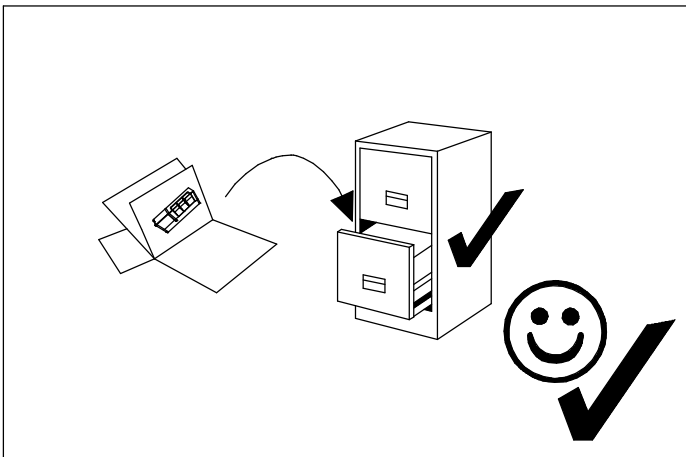
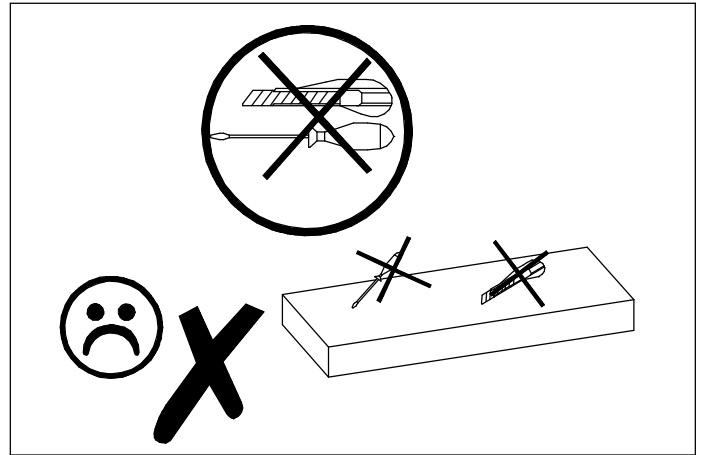
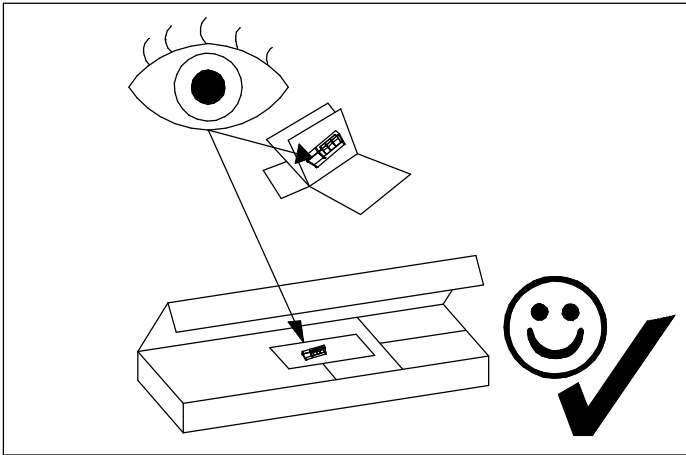
MELINI G

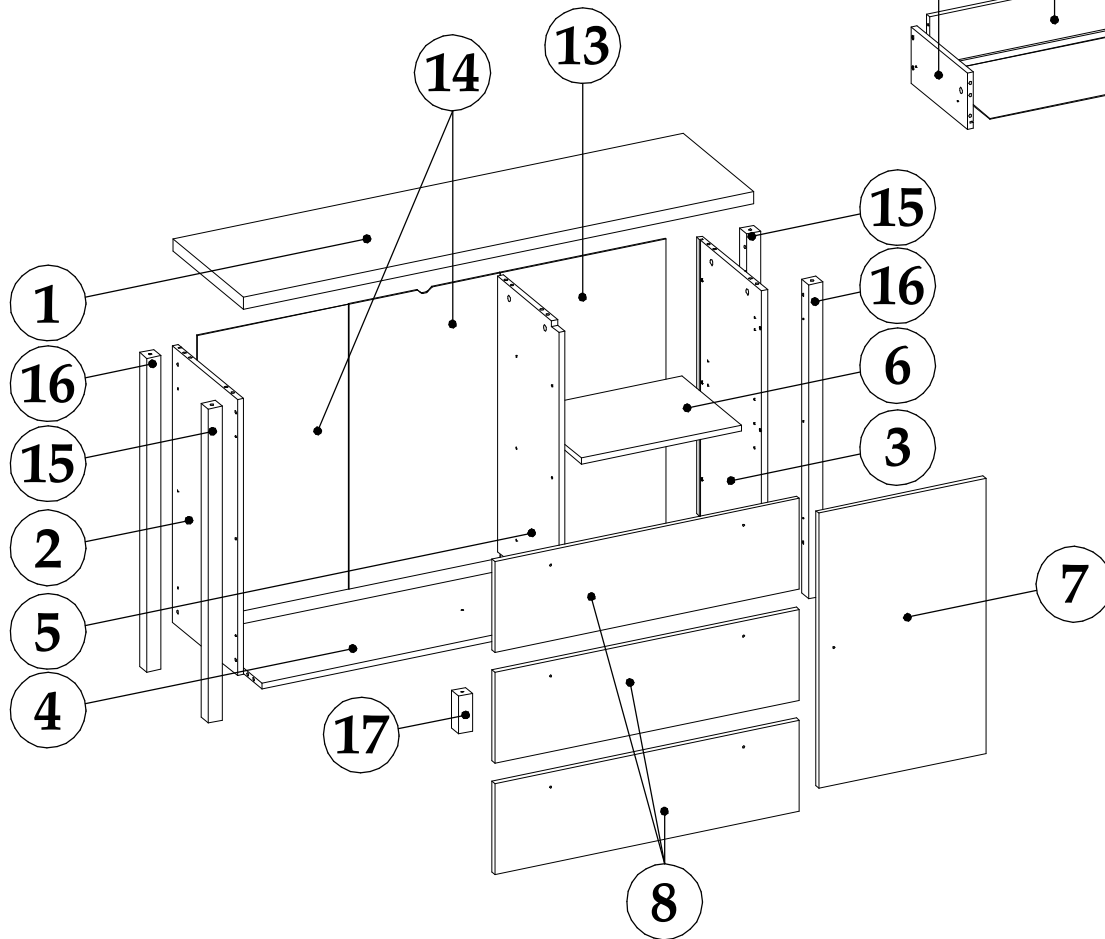
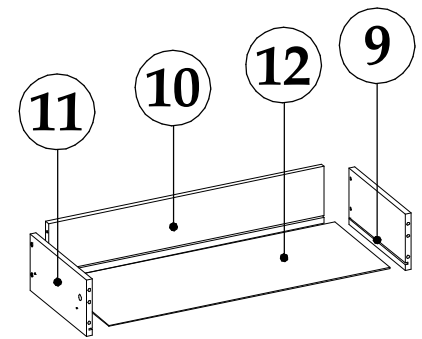
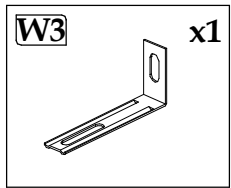
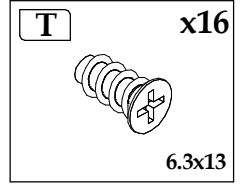
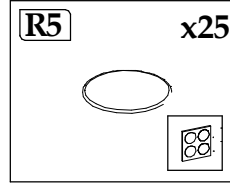
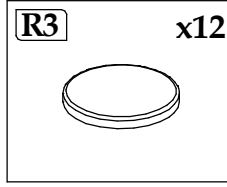
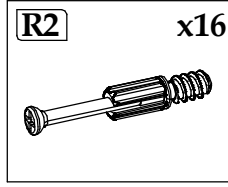
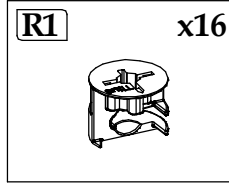
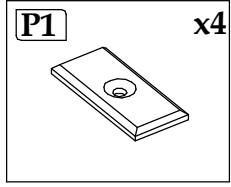
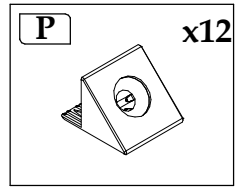
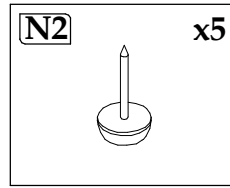
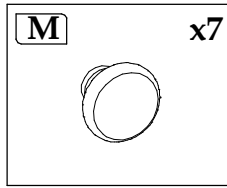
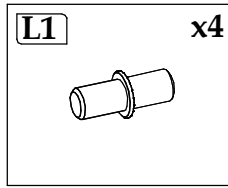
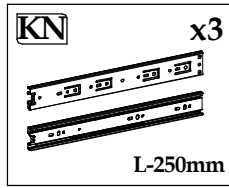
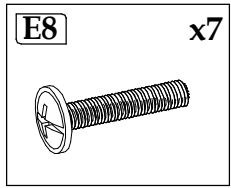
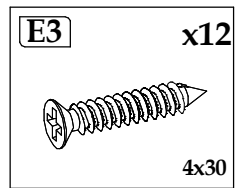
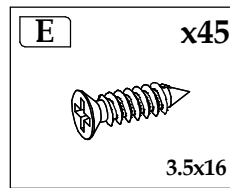
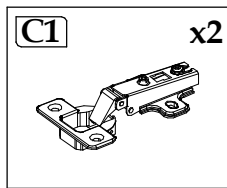
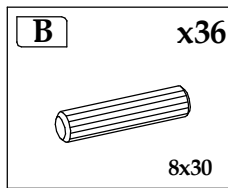
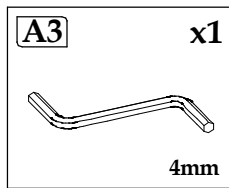
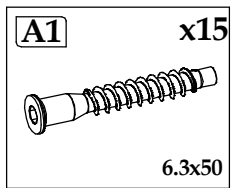
+



70 min



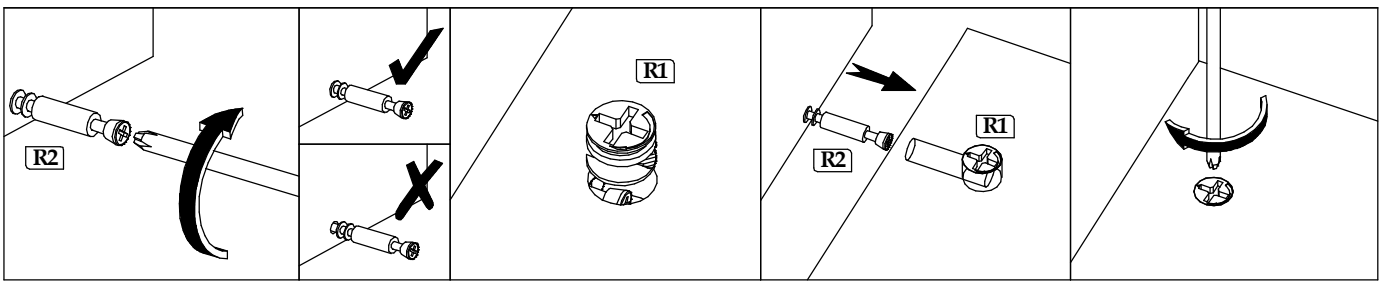




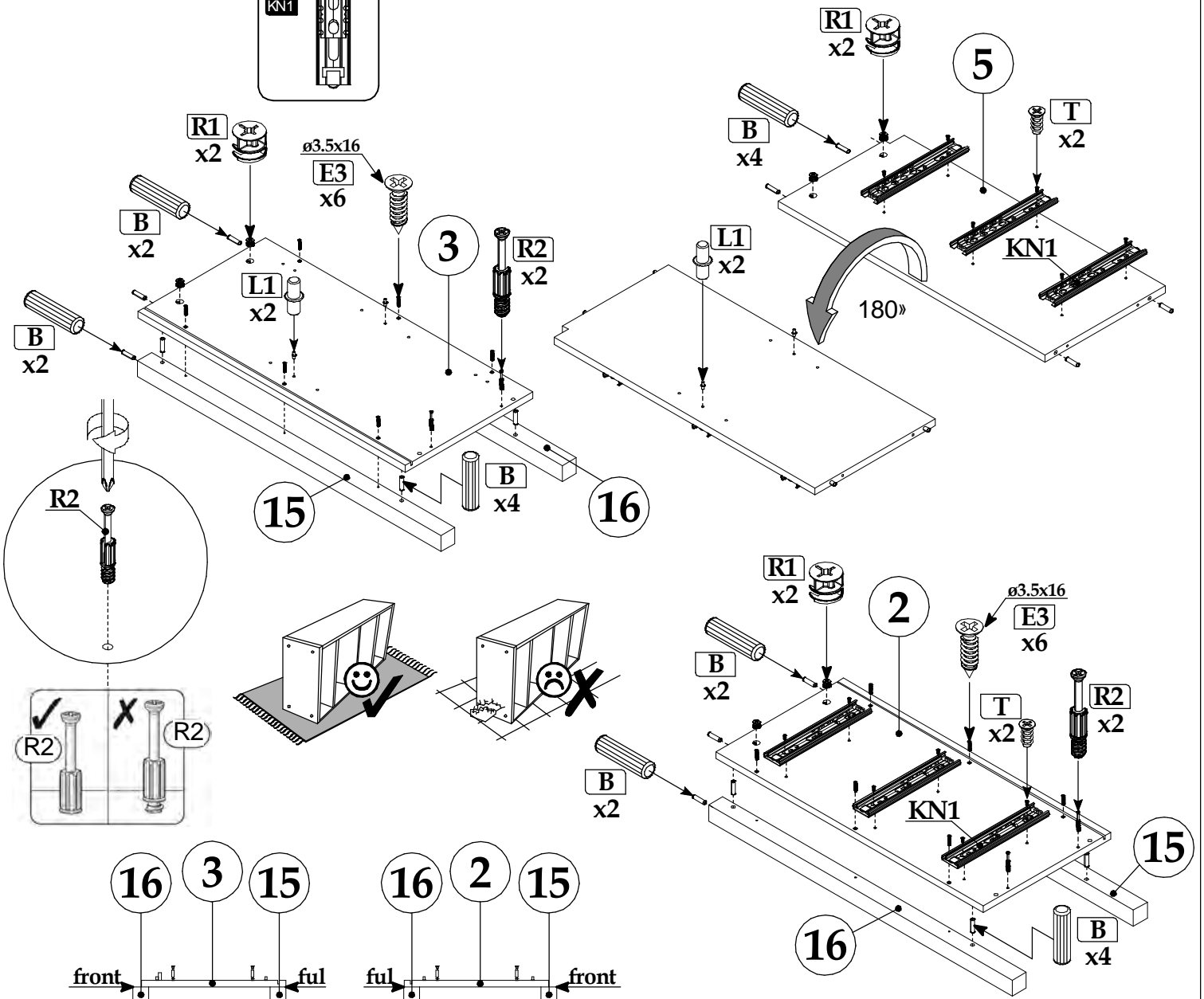
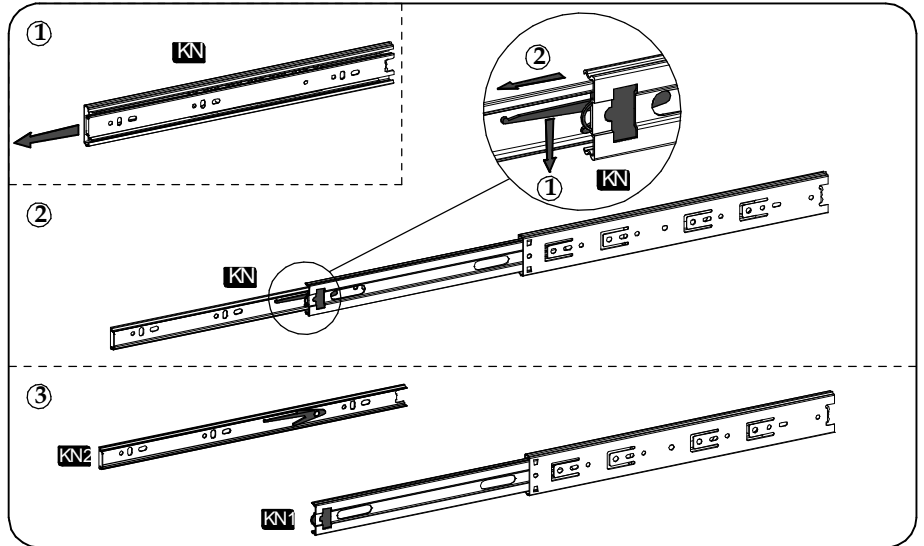
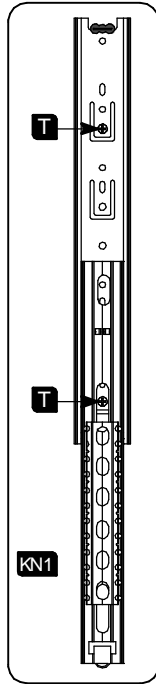
Element symbol	Measurements				Code	Paket
1	1373	380	32	1	1030	2/ 2
2	730	348,5	16	1	1004	1/ 2
3	730	348,5	16	1	1005	1/ 2
4	1245	329	16	1	1001	2/ 2
5	729	328,5	16	3	1006	2/ 2

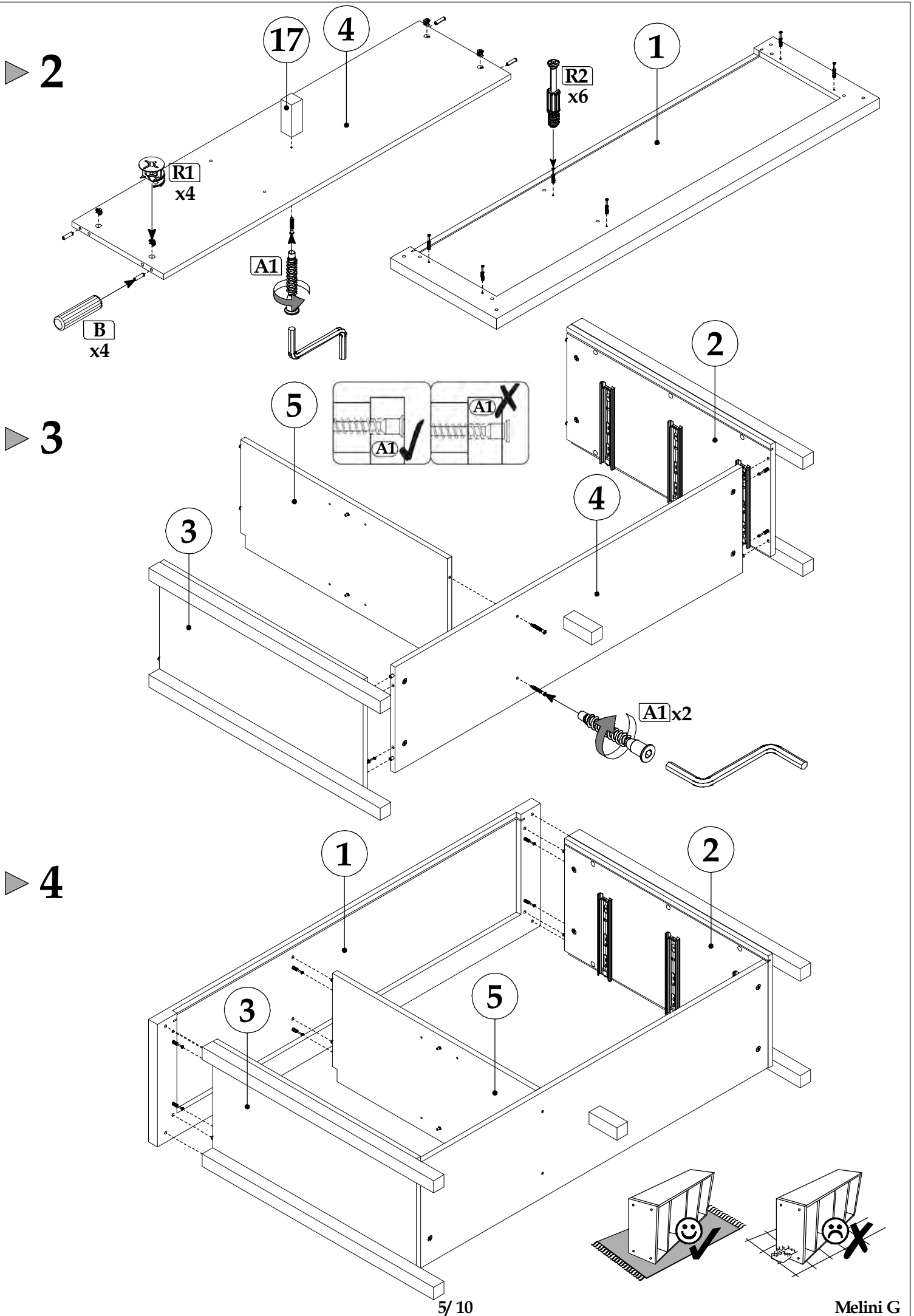
6	429	310	16	1		2/ 2
7	726	310	16	1	1024	2/ 2
8	820	240	16	3	1008	2/ 2
9	300	150	16	3	1009	2/ 2
10	742	150	16	3	1010	2/ 2
11	300	150	16	3	1011	2/ 2

12	756	296	3	3		2/ 2
13	752	445	3	1		2/ 2
14	752	409	3	2	1007_v	2/ 2
15	829	38	38	2		2/ 2
16	829	38	38	2		2/ 2
17	100	38	38	1		2/ 2

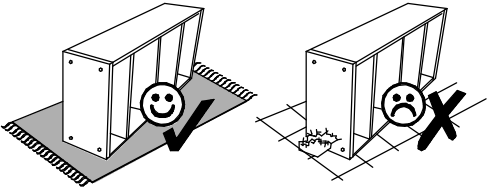
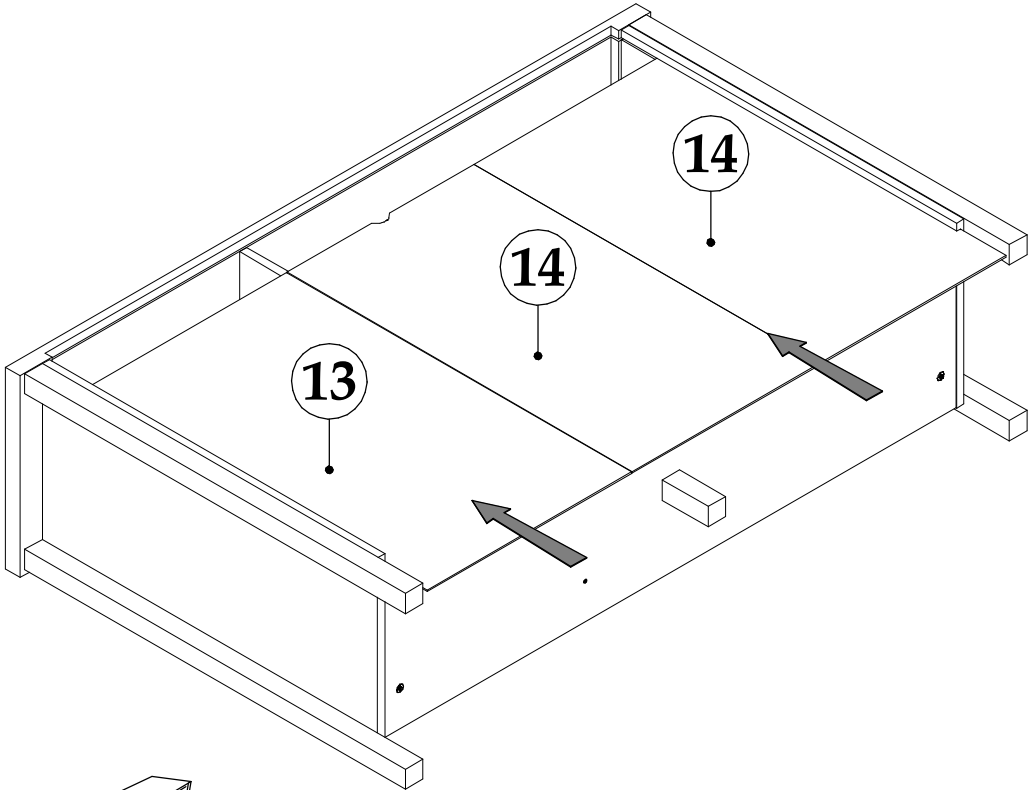


► 1

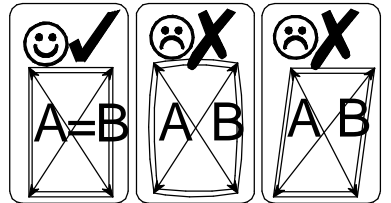
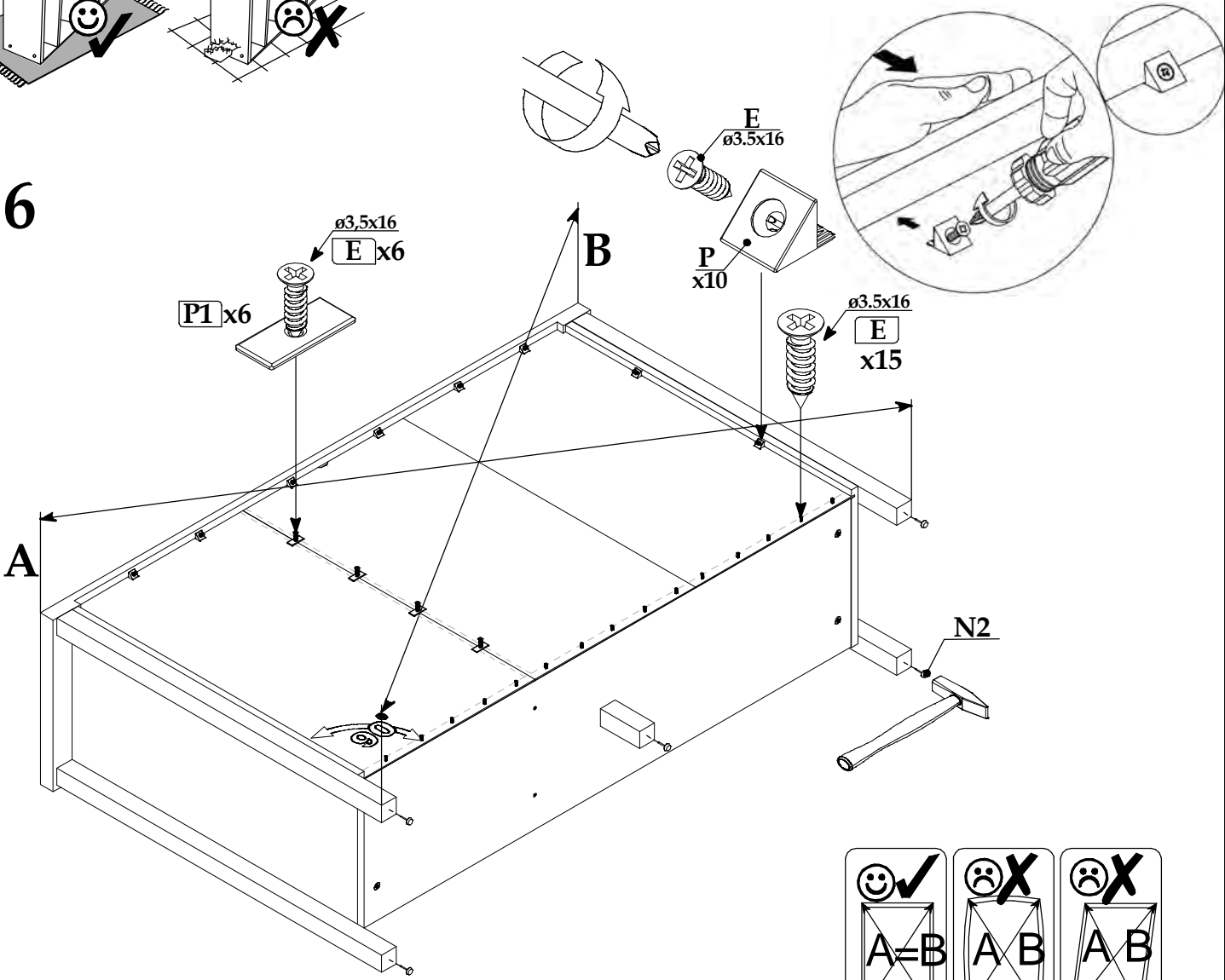


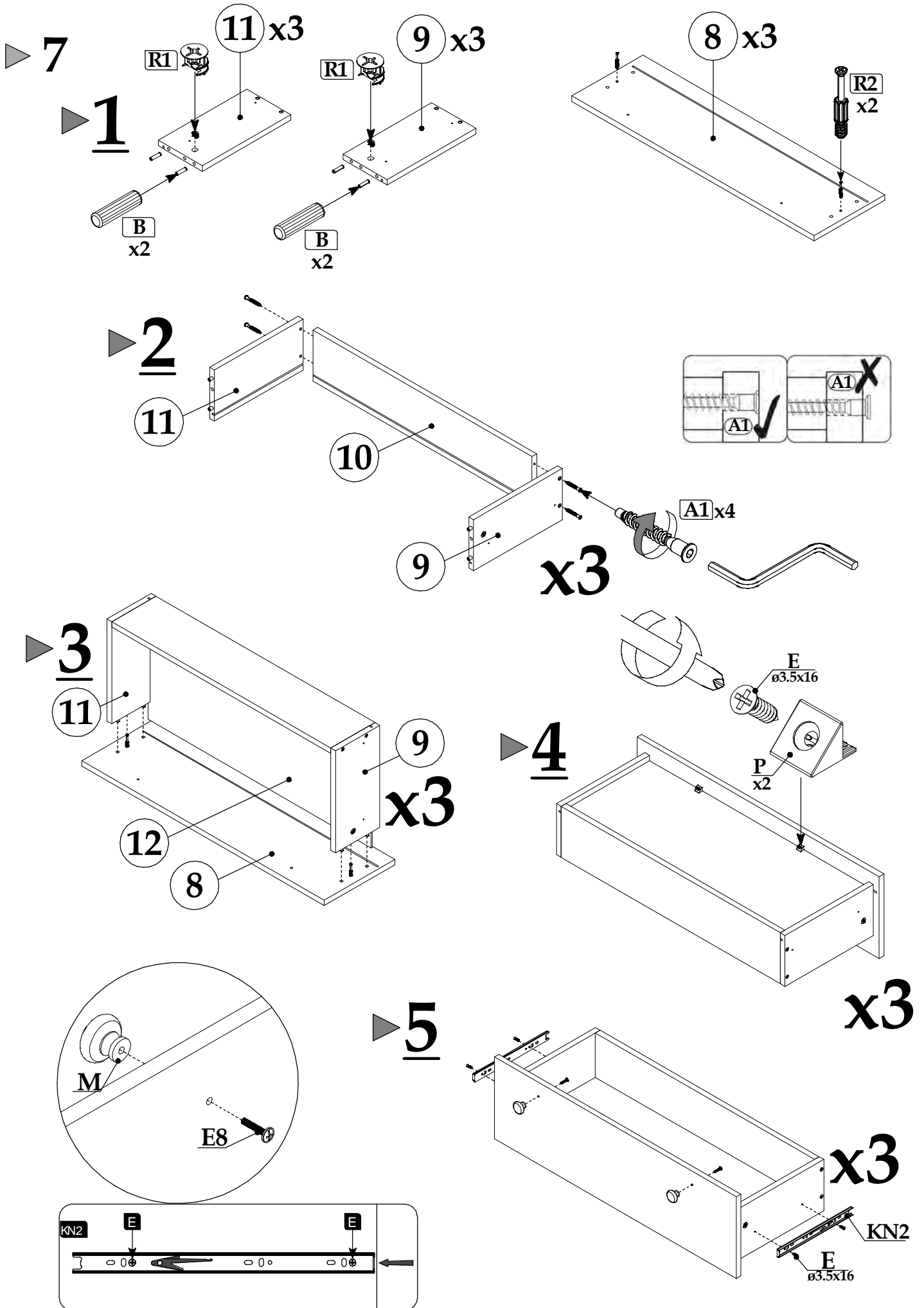


► 5

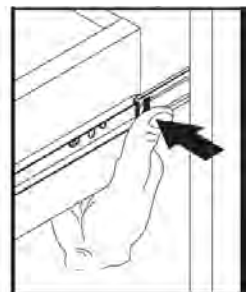
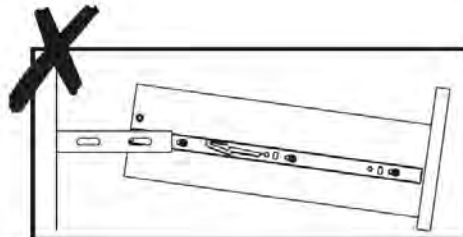
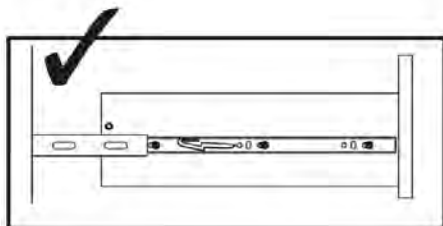
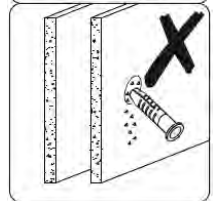
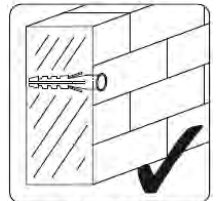
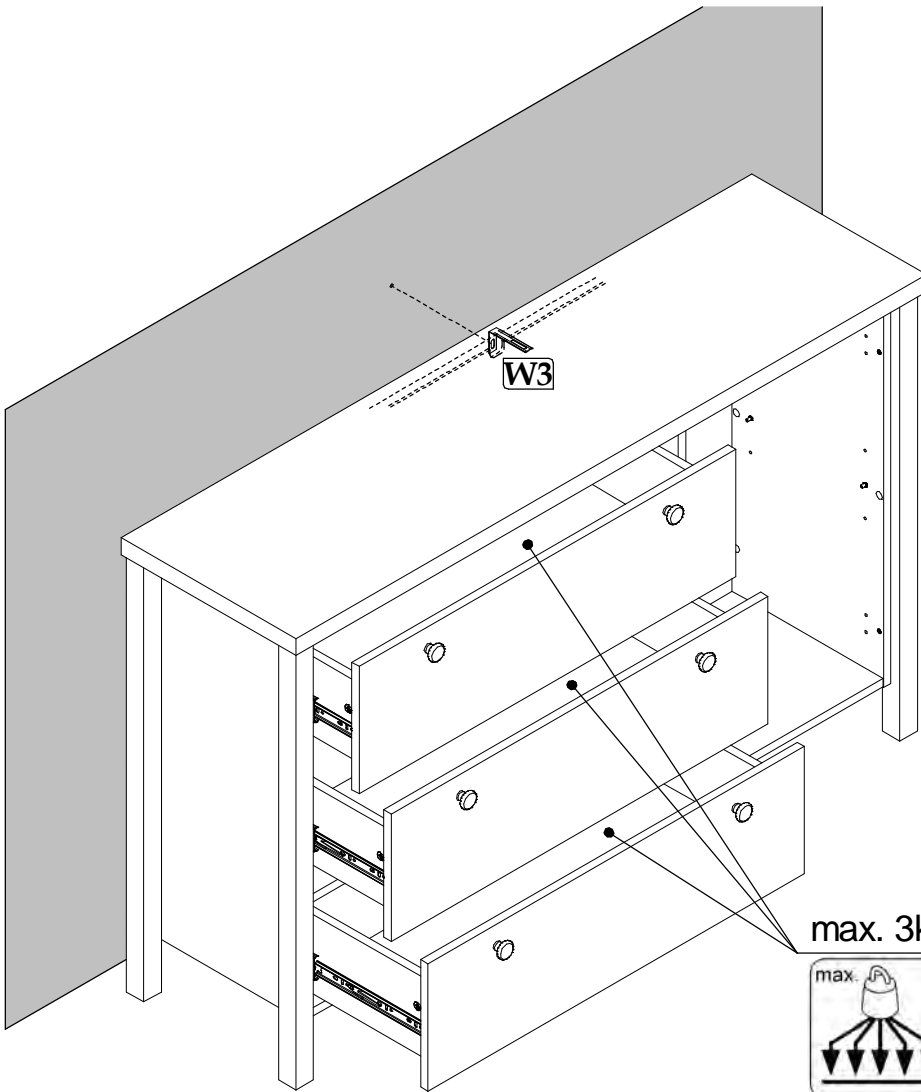
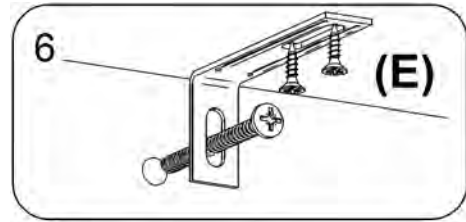
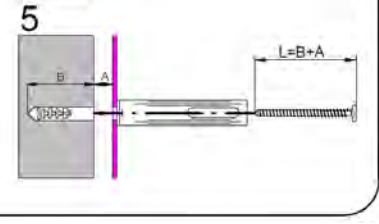
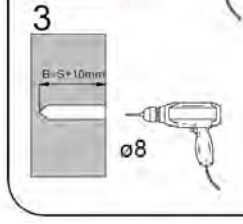
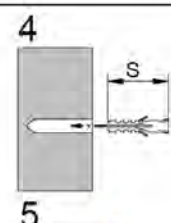
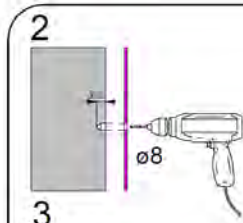
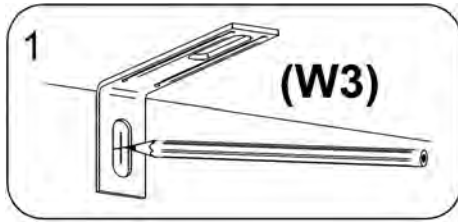


► 6

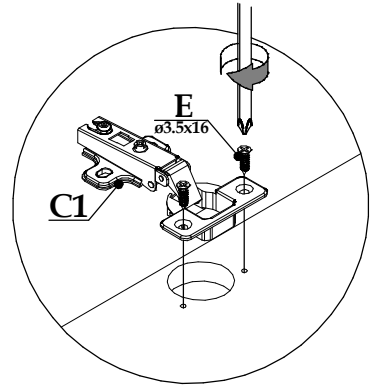
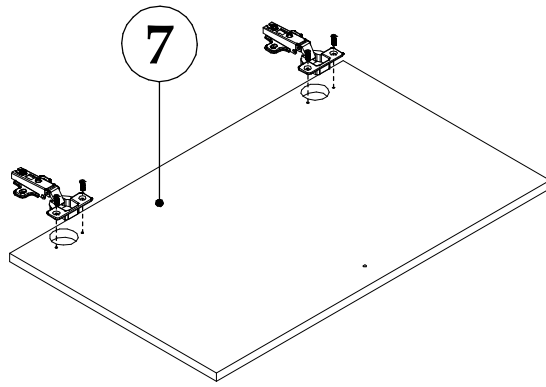




8



▶ 9



▶ 10

