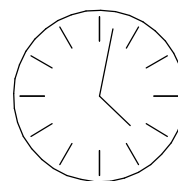
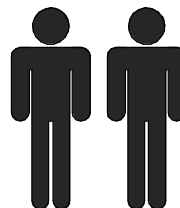
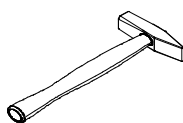
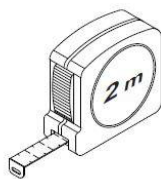
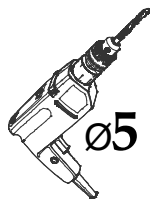
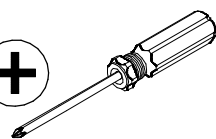
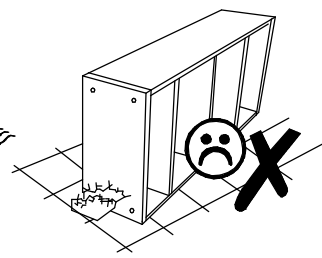
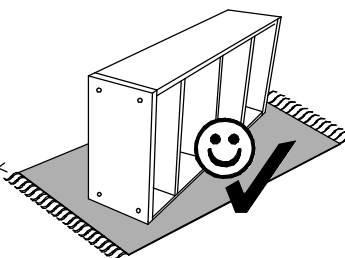
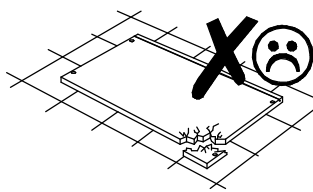
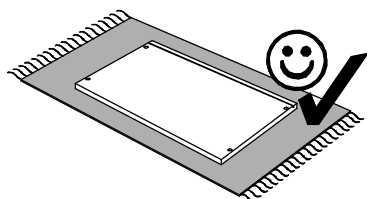
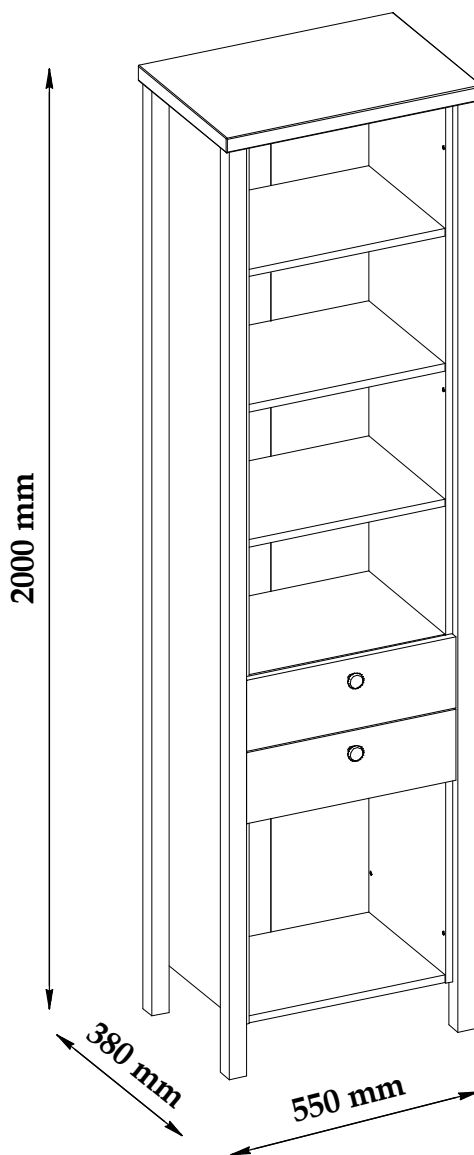


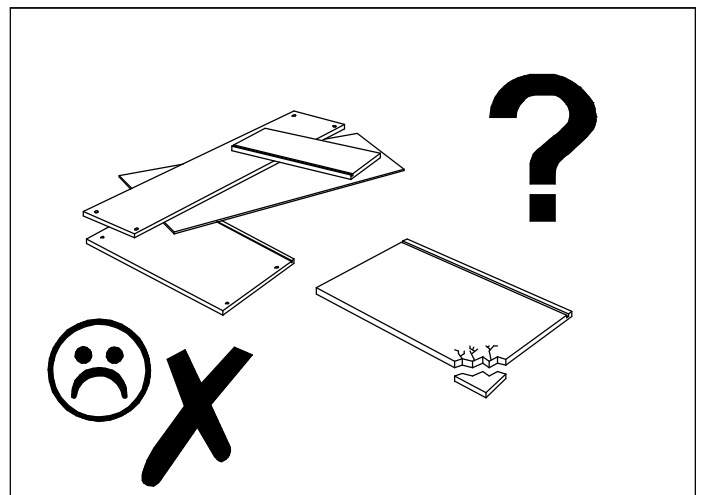
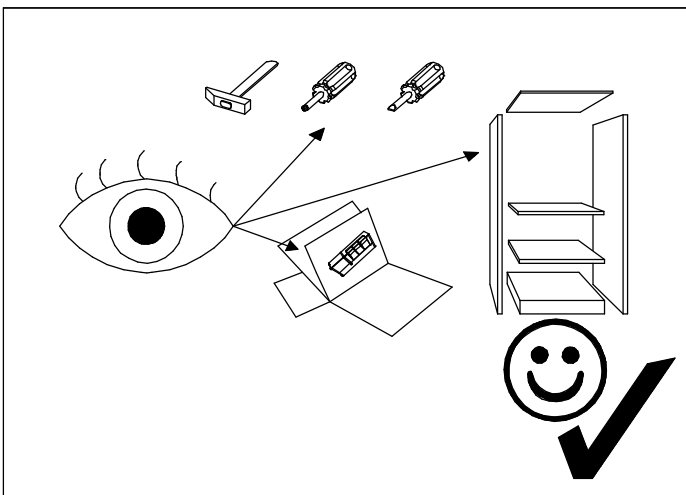
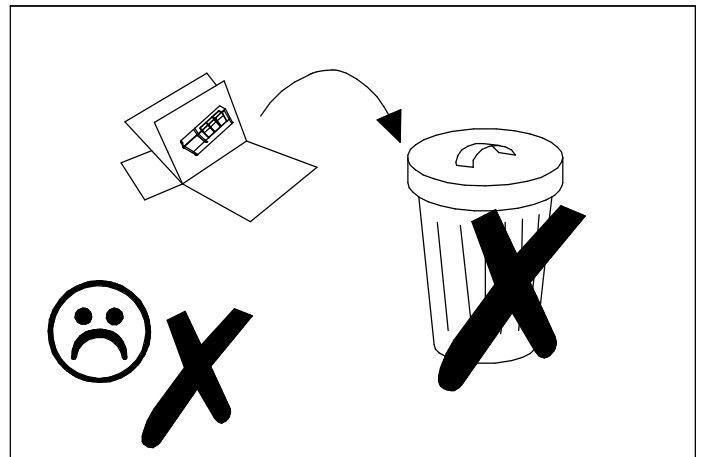
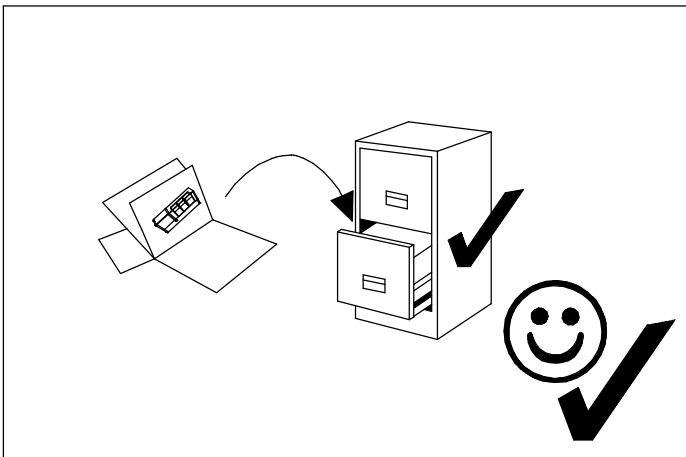
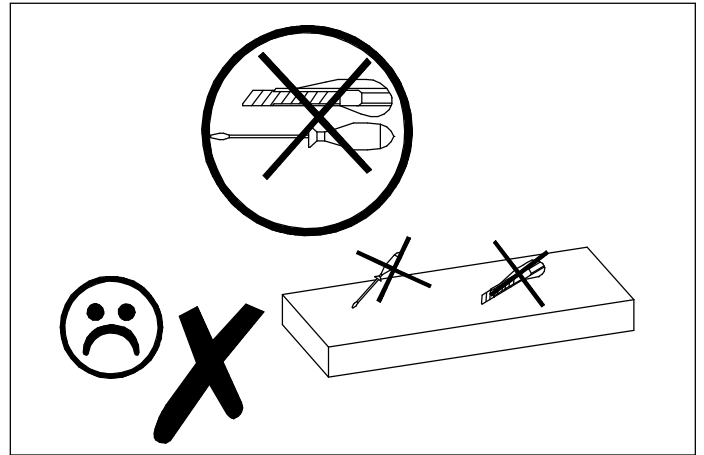
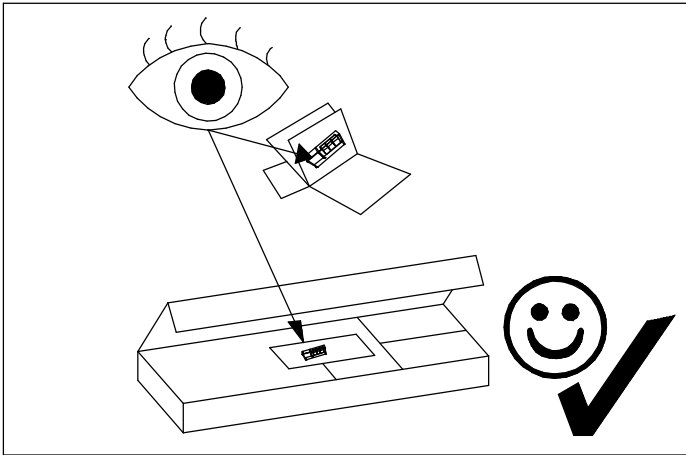
MELINI R

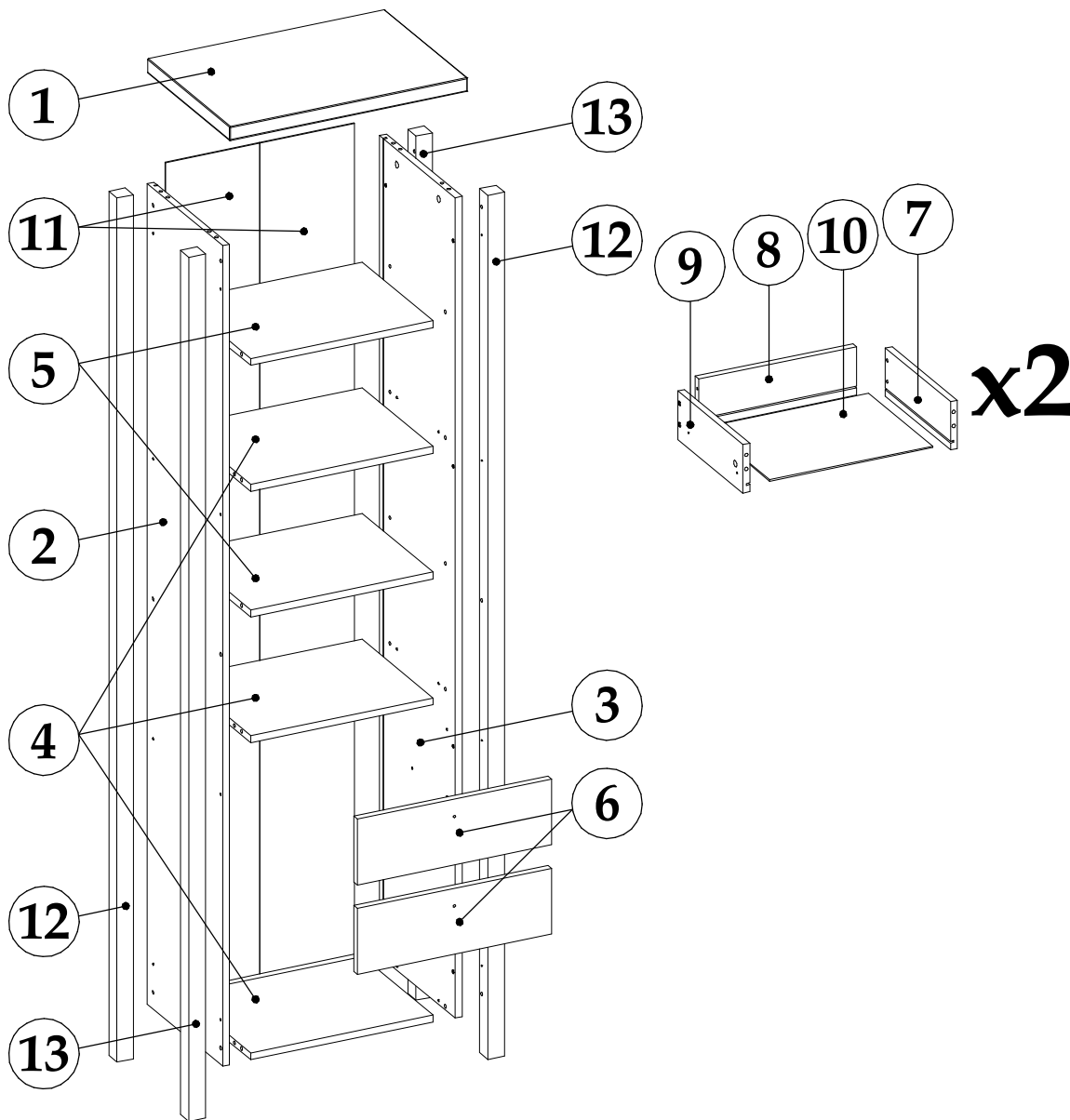
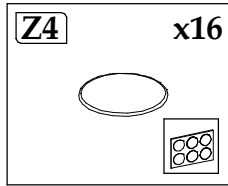
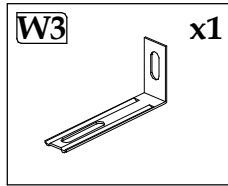
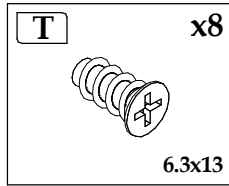
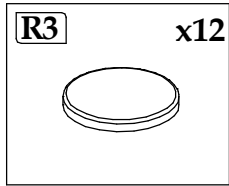
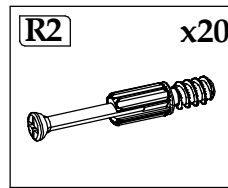
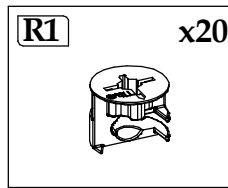
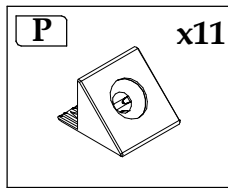
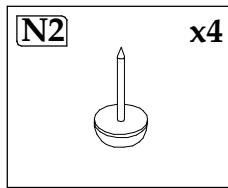
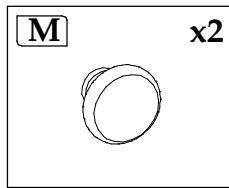
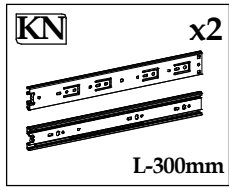
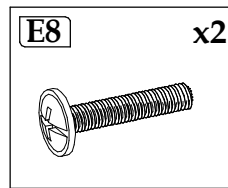
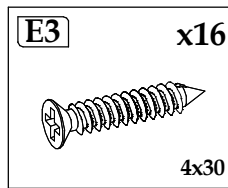
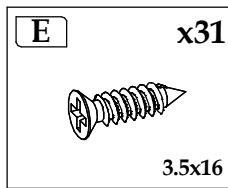
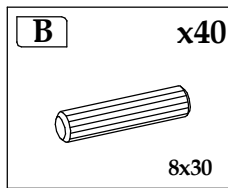
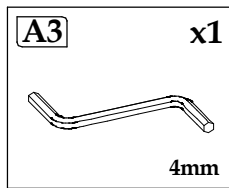
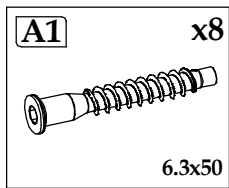
+



60 min



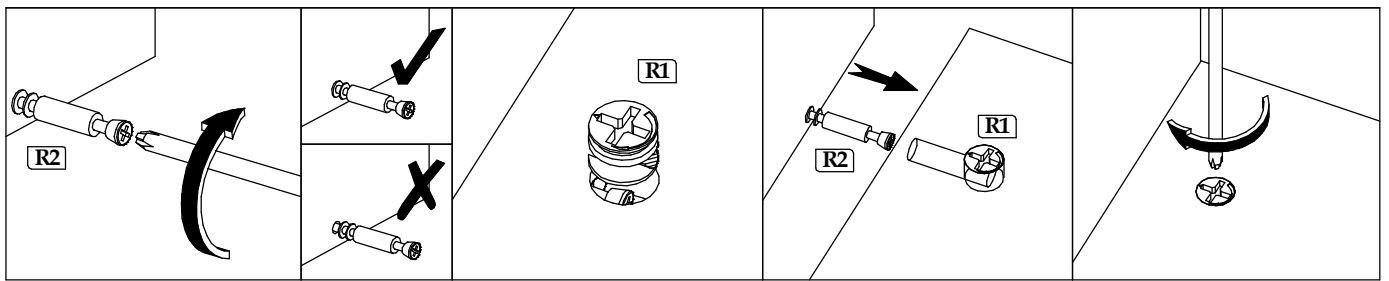




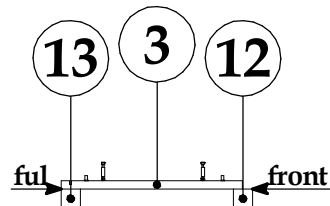
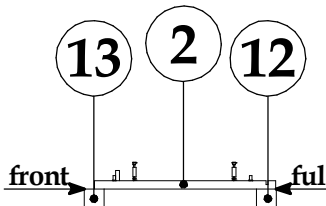
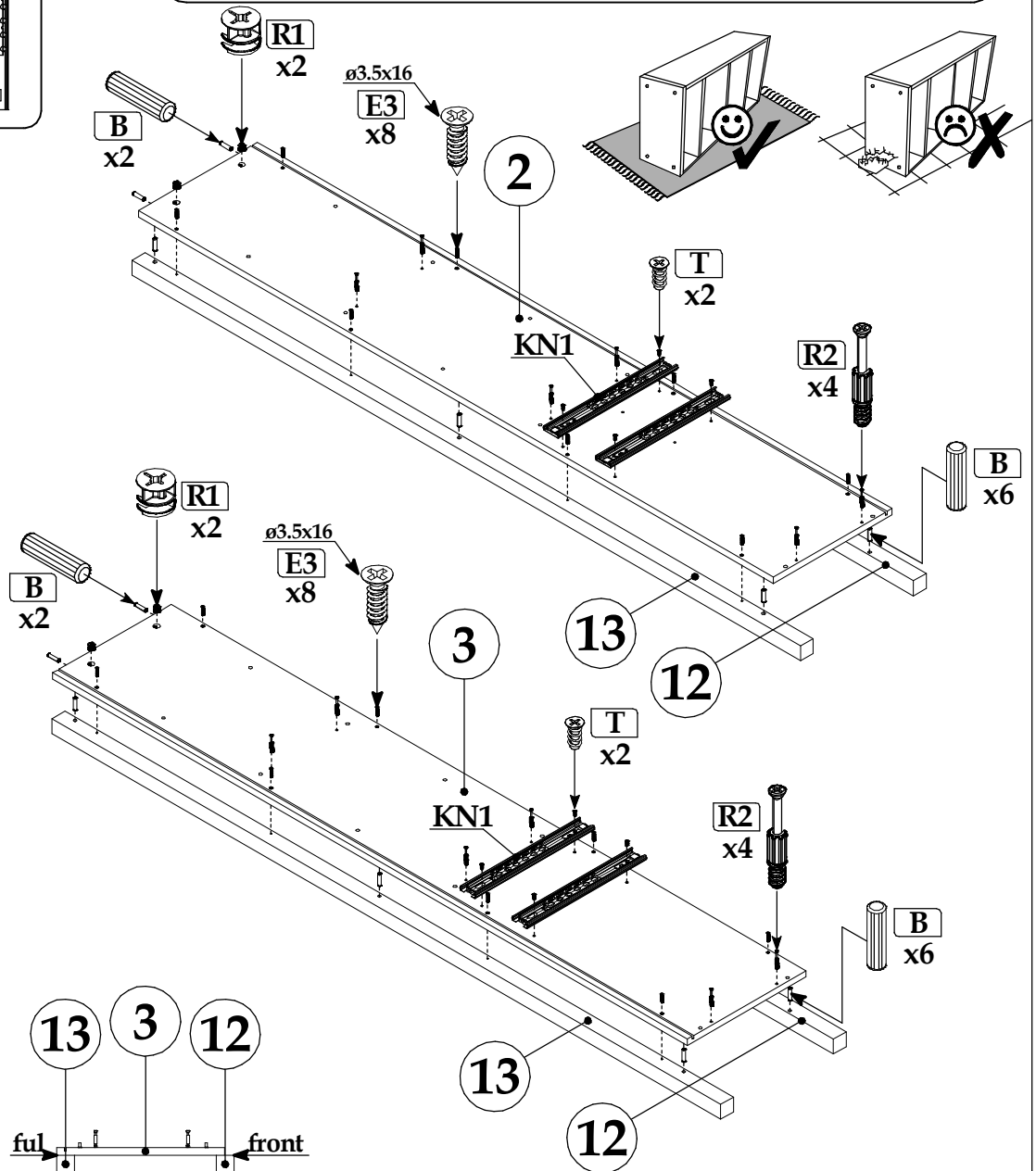
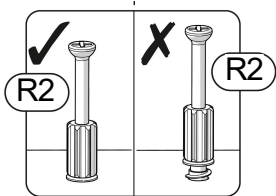
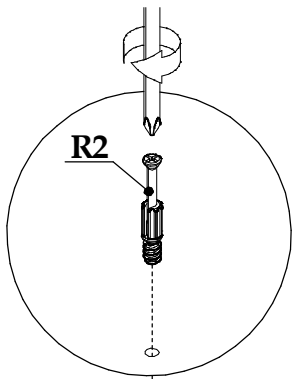
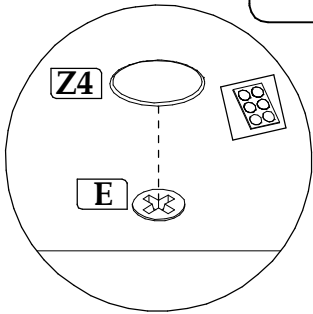
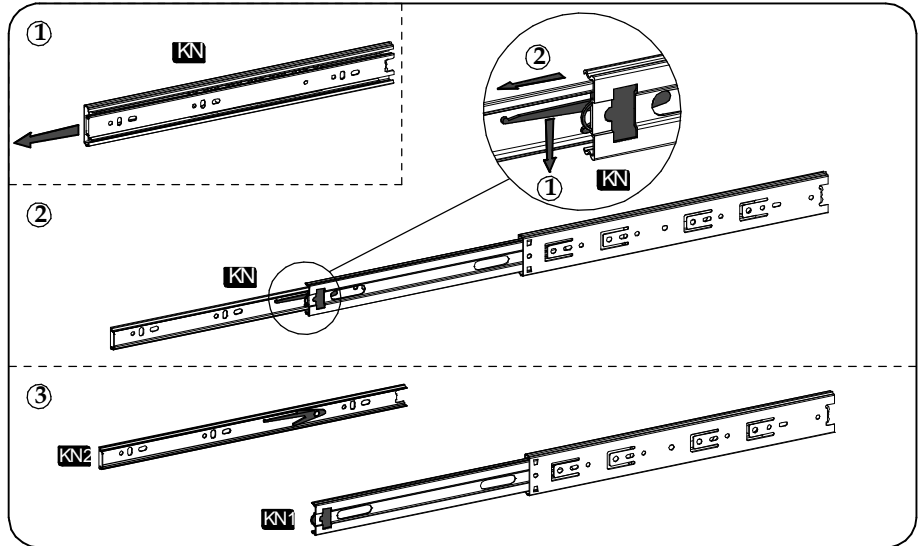
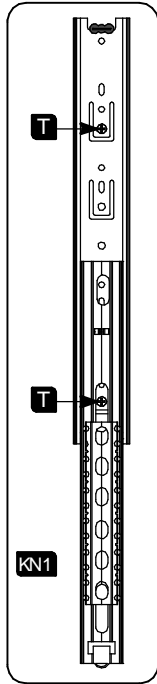
Element symbol	Measurements				Code	Paket
1	550	380	32	1	1025	2/ 2
2	1864	348,5	16	1	1004	1/ 2
3	1864	348,5	16	1	1005	1/ 2
4	422	329	16	3	1006	2/ 2

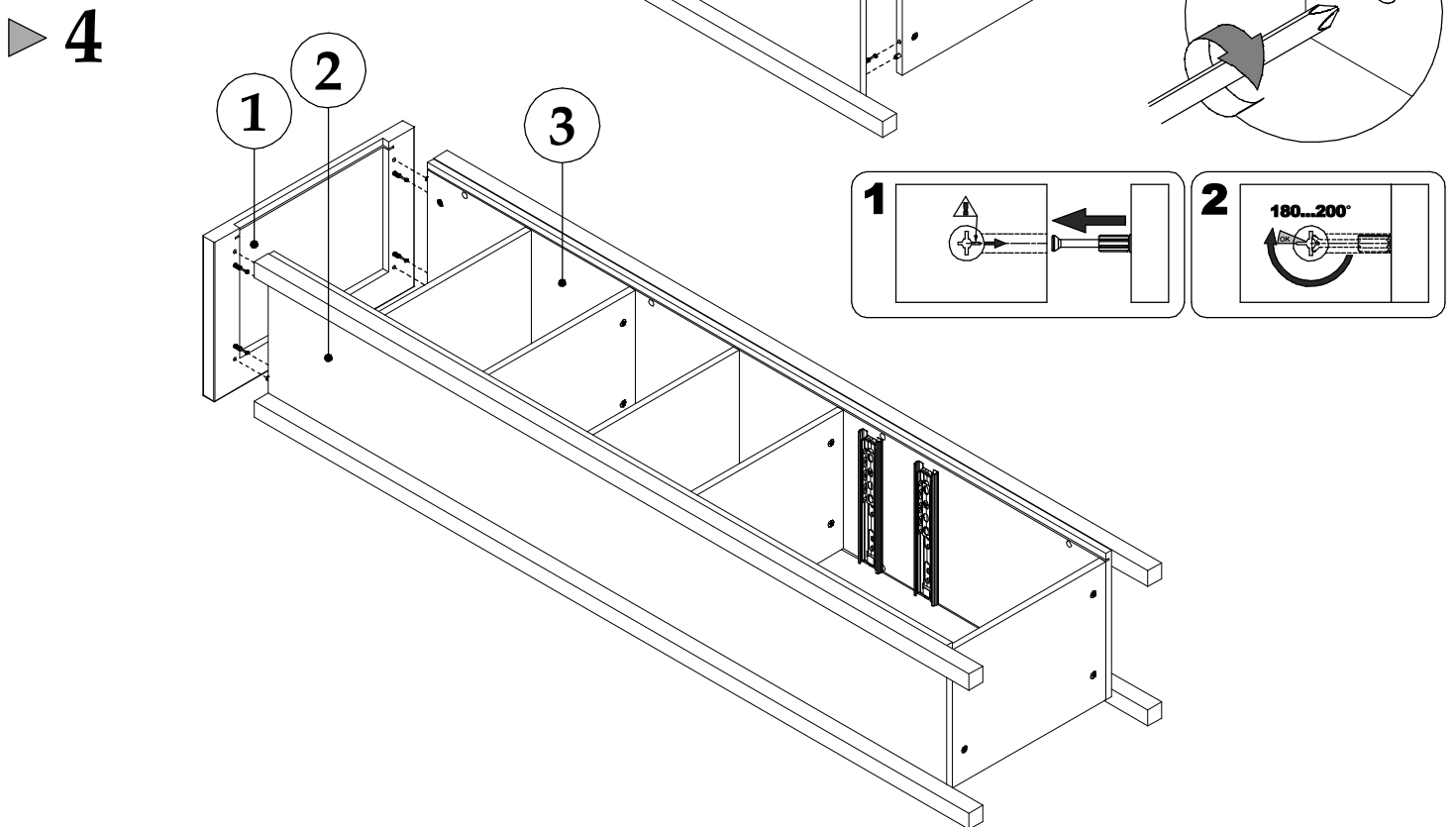
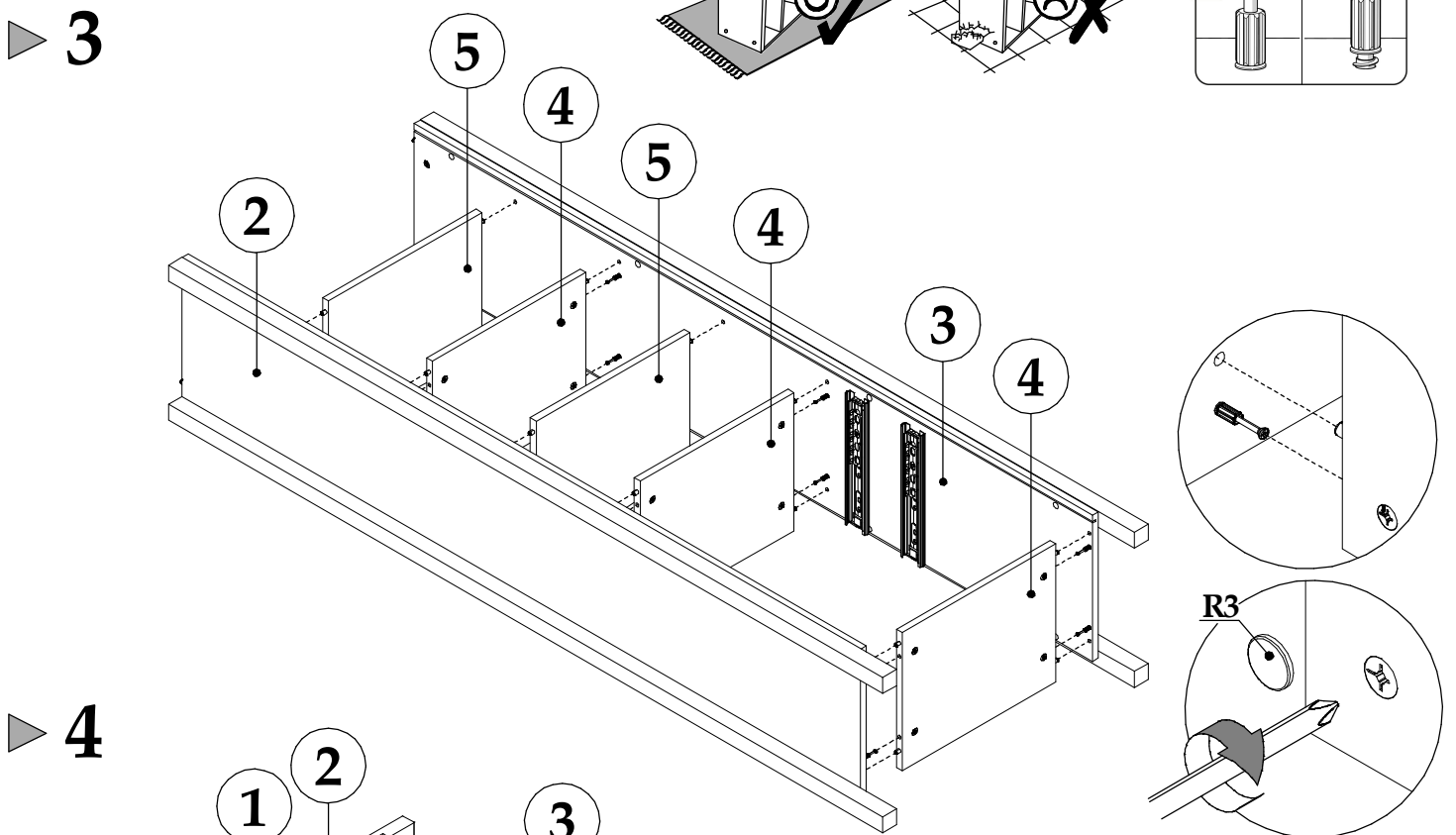
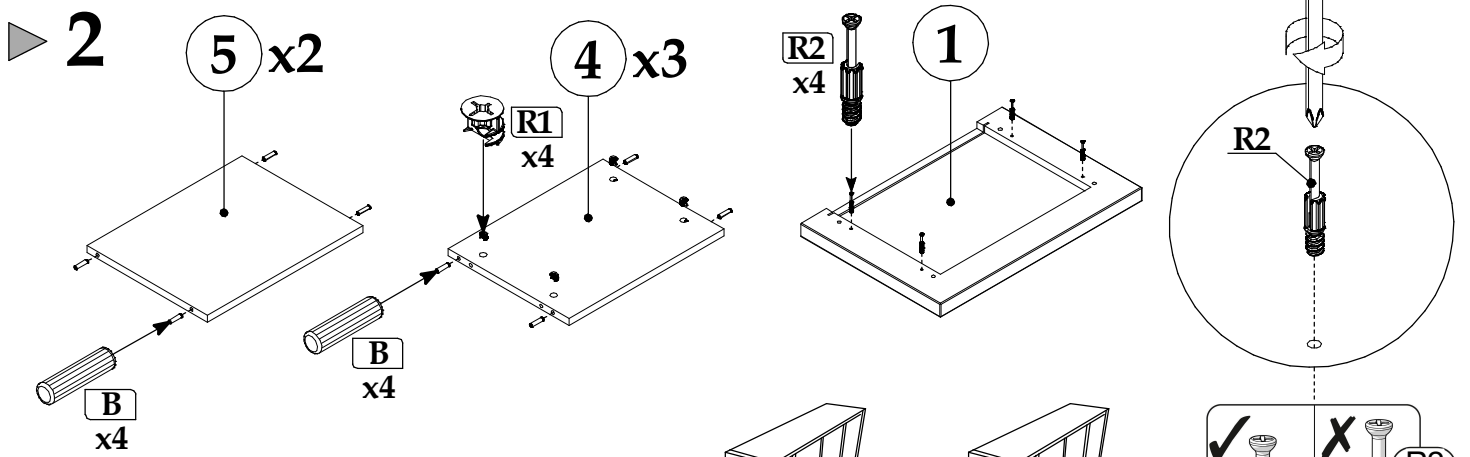
5	422	329	16	2	1026	2/ 2
6	450	150	16	2	1009	2/ 2
7	300	110	16	2	1010	2/ 2
8	364,5	110	16	2	1011	2/ 2
9	300	110	16	2	1012	2/ 2

10	378	296	3	2		2/ 2
11	1887	220	3	2		2/ 2
12	1963	38	38	2		2/ 2
13	1963	38	38	2		2/ 2

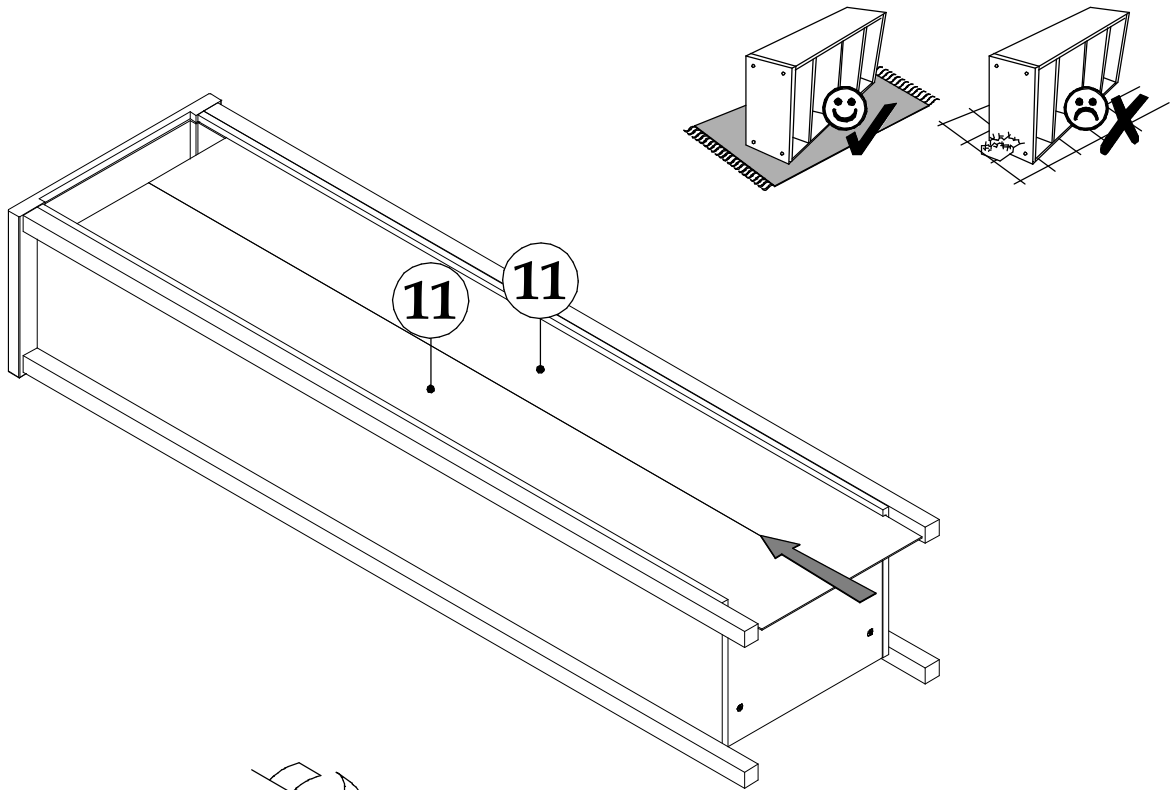


▶ 1

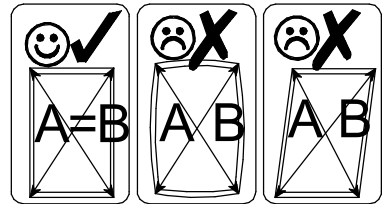
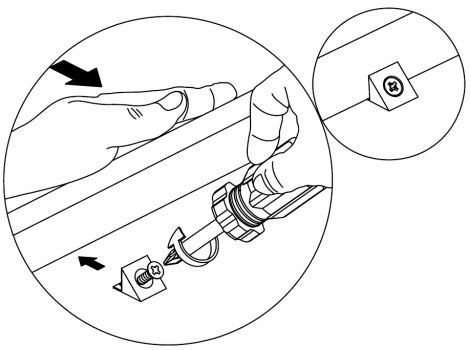
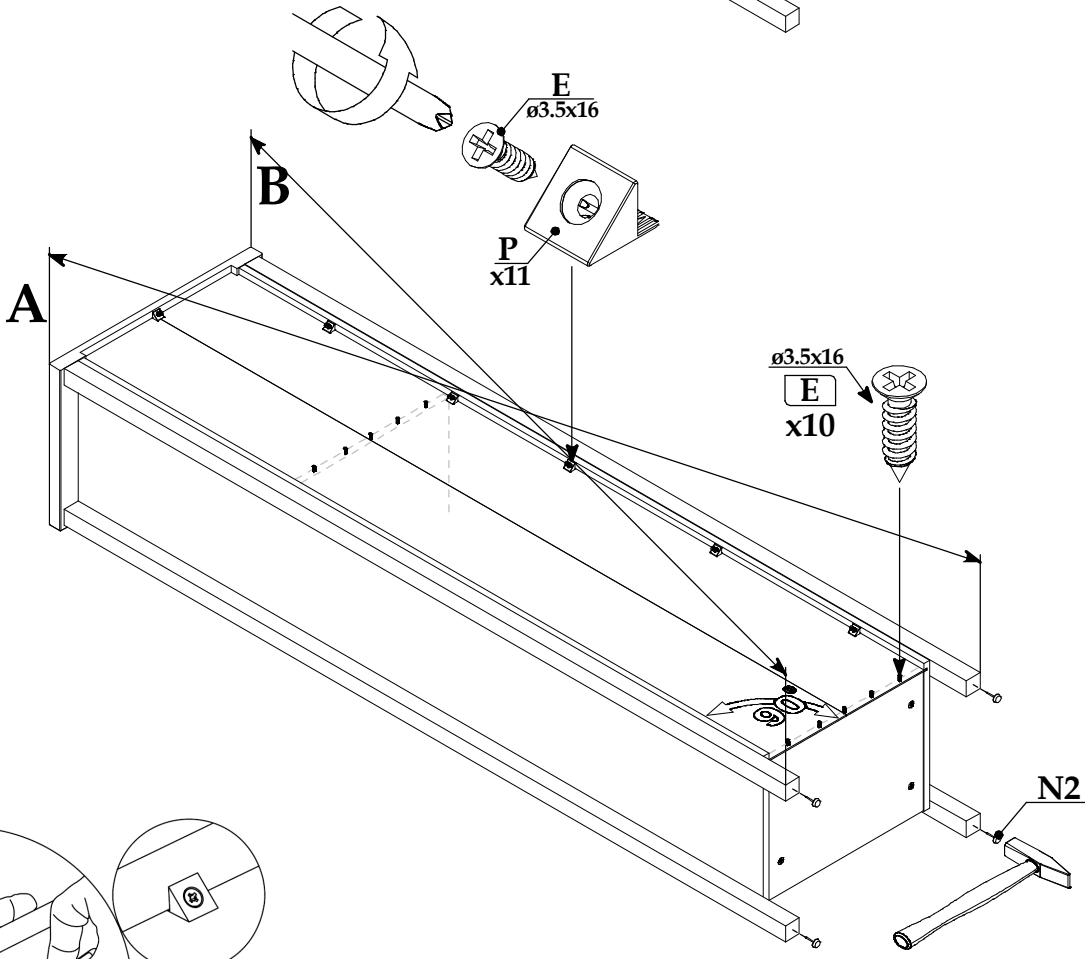


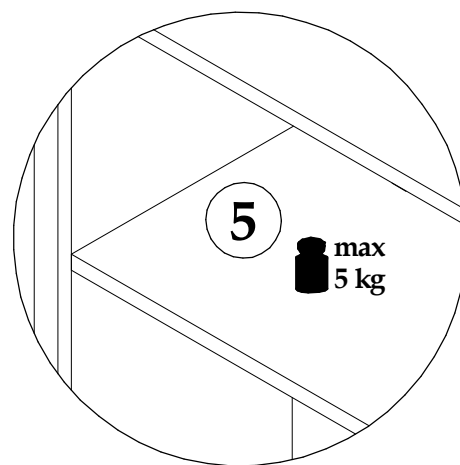
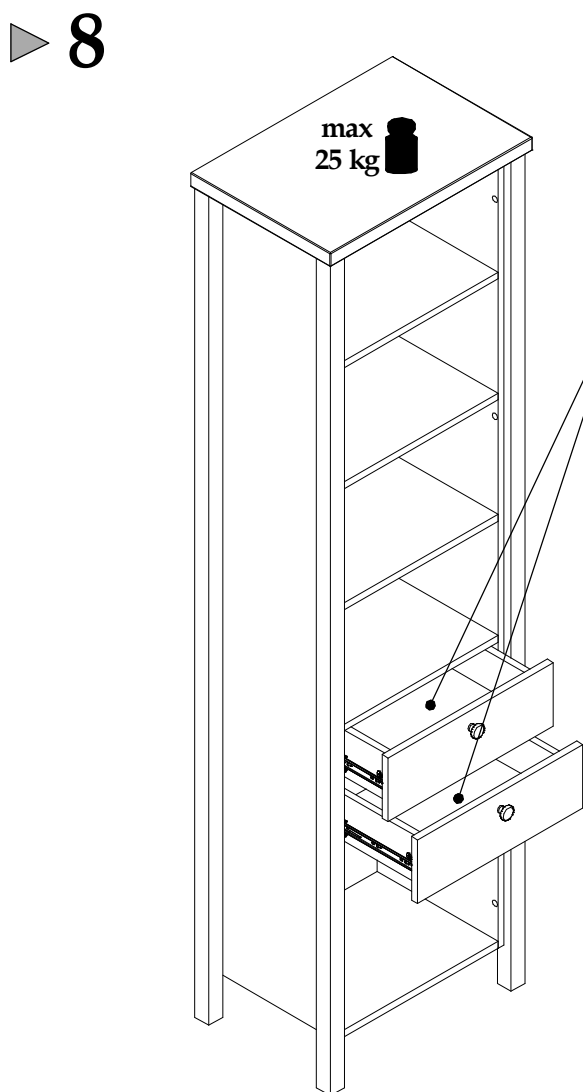
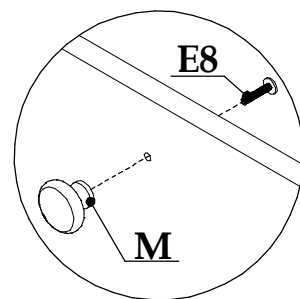
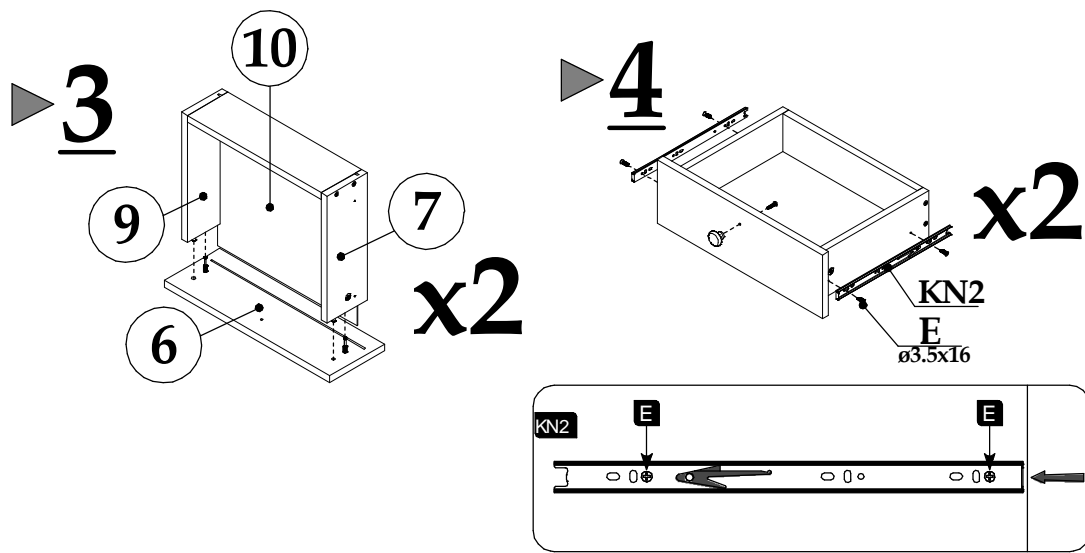
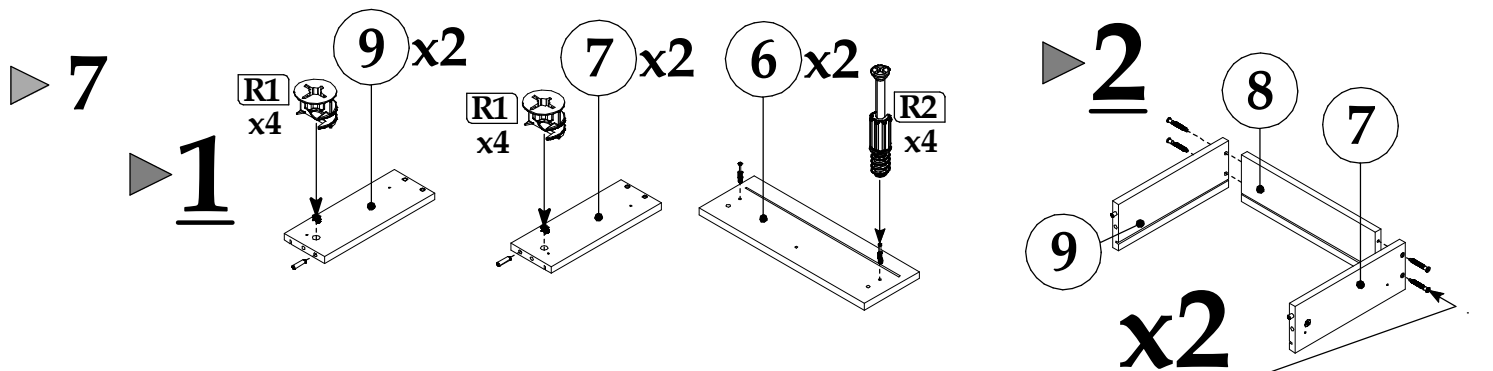


▶ 5



▶ 6





9

