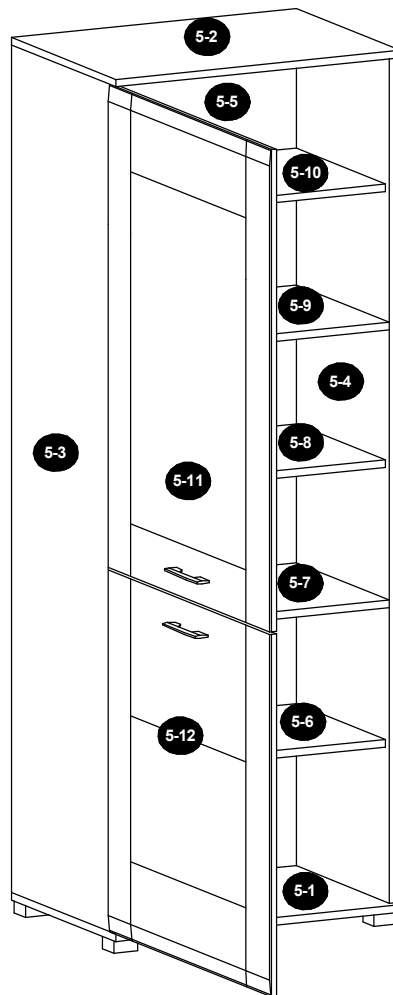
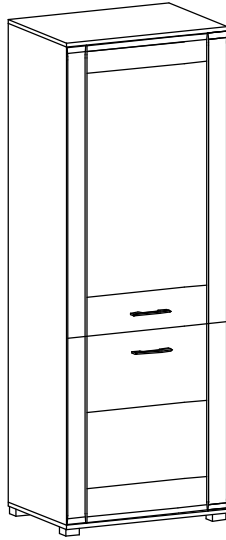
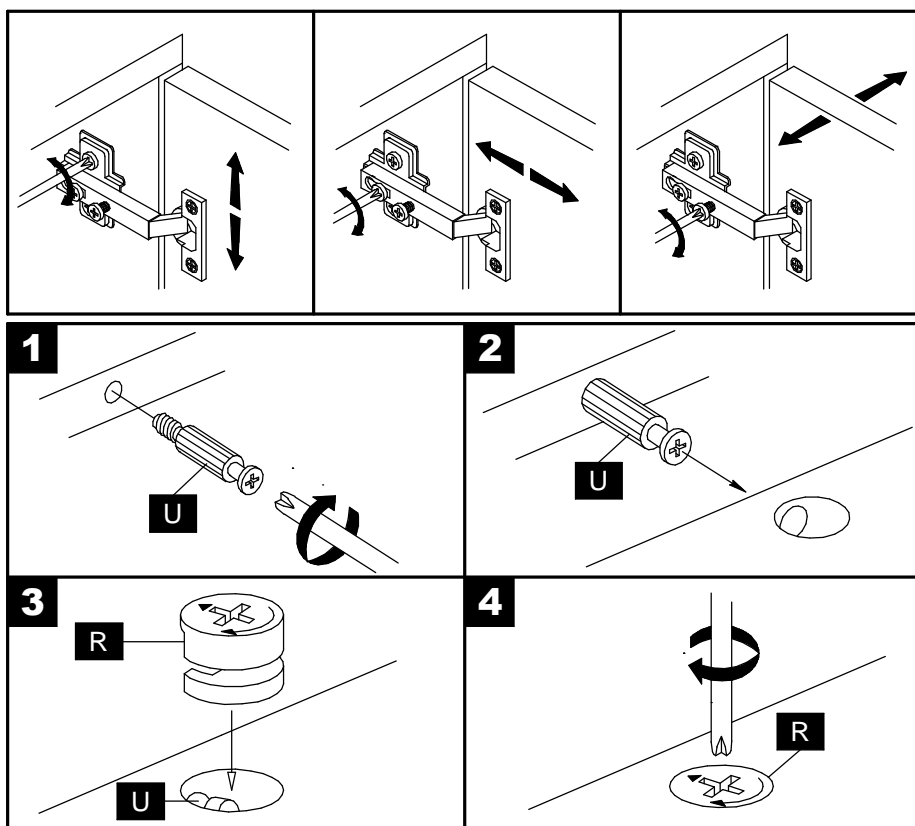
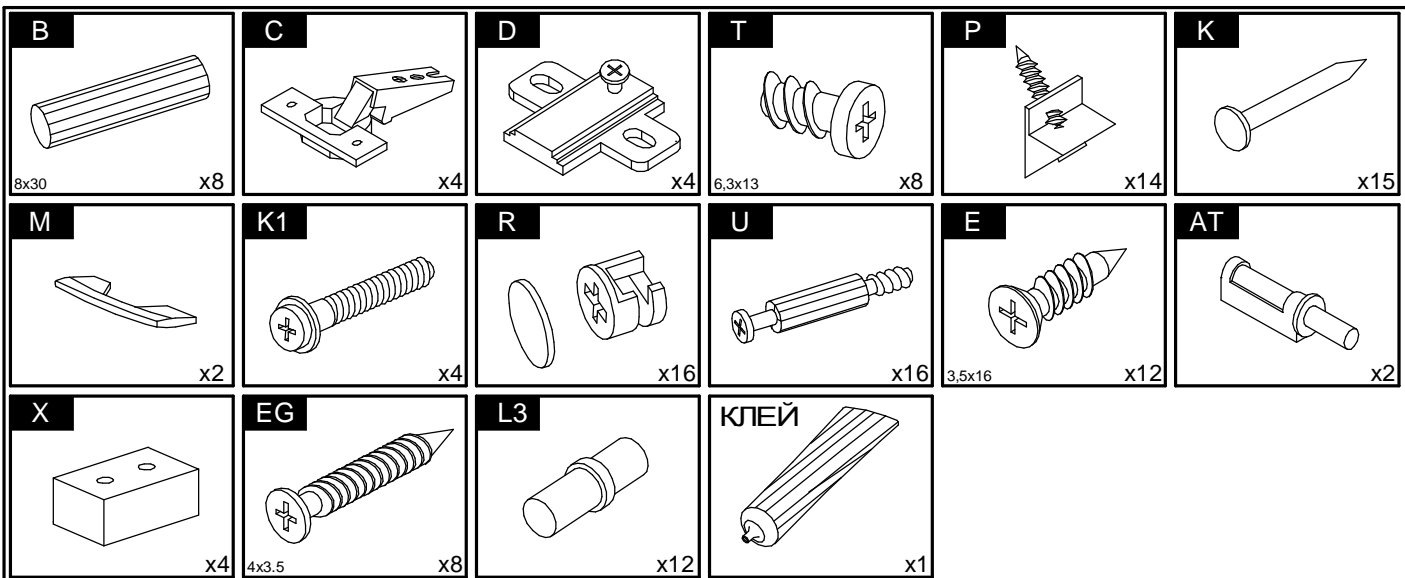
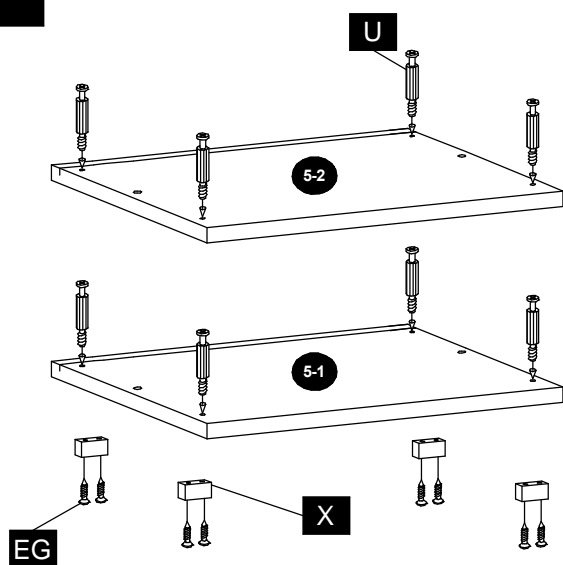


NEW YORK

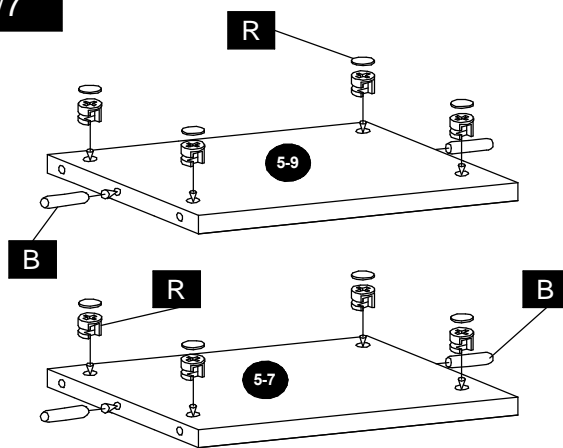




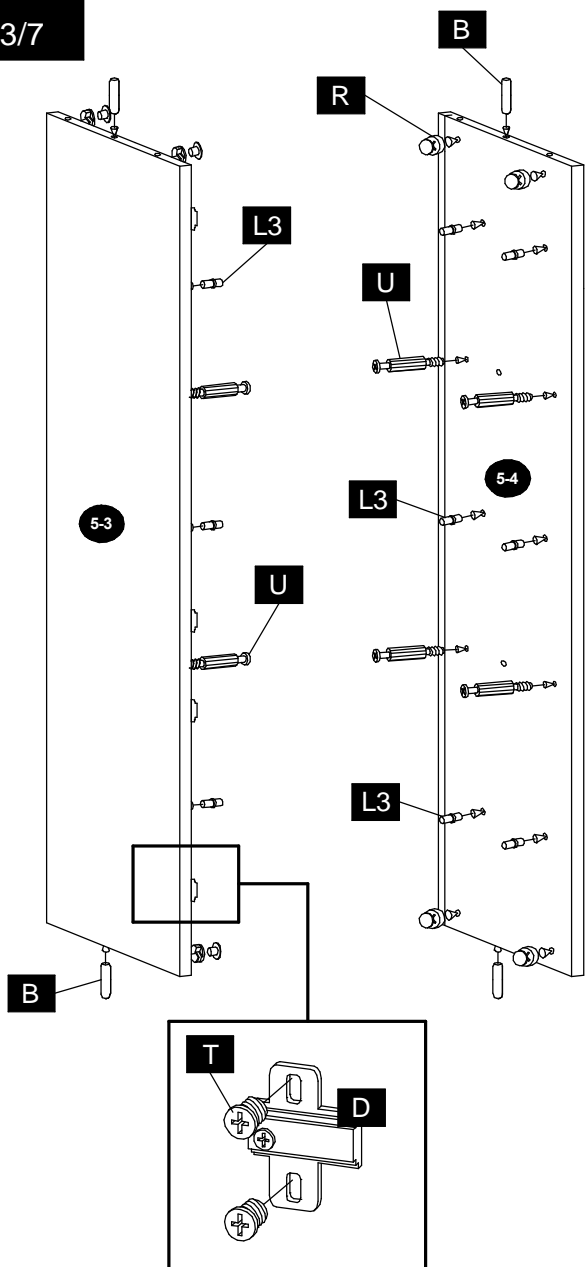
5_{1/7}



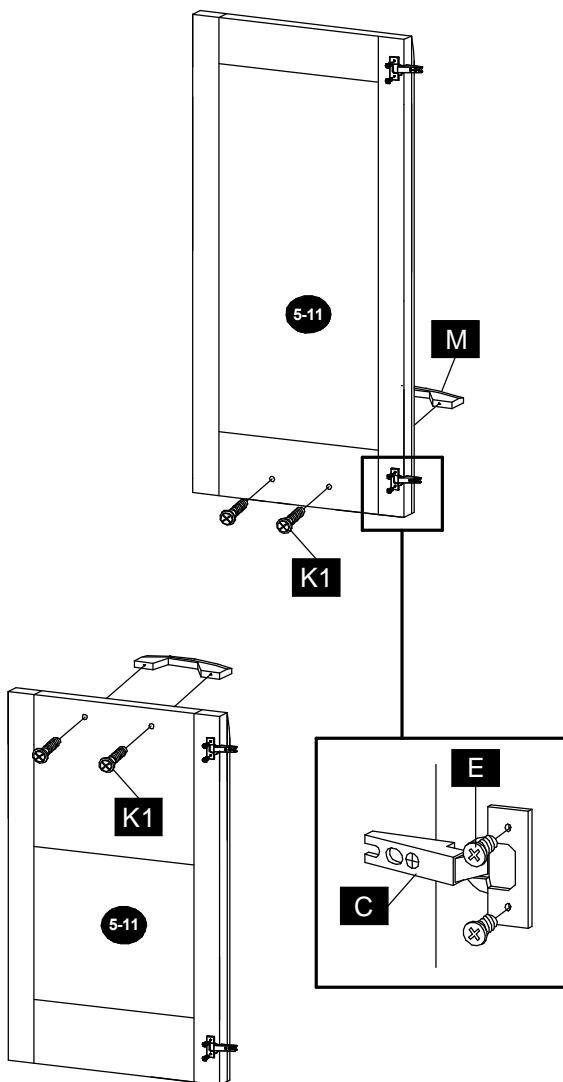
5_{2/7}



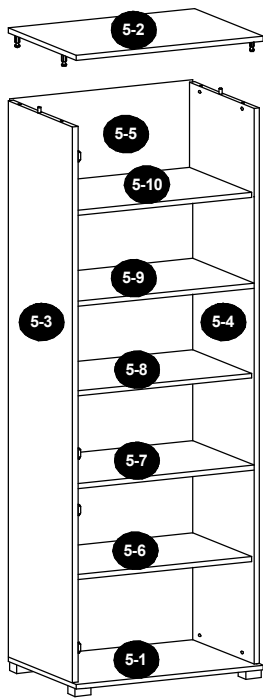
5_{3/7}



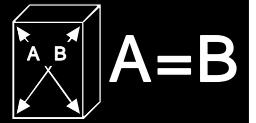
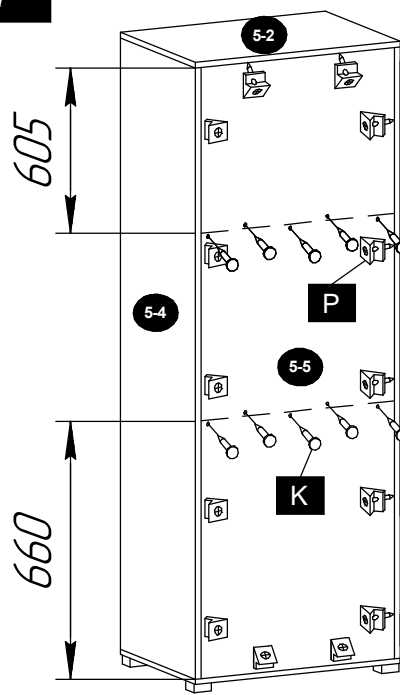
5_{4/7}



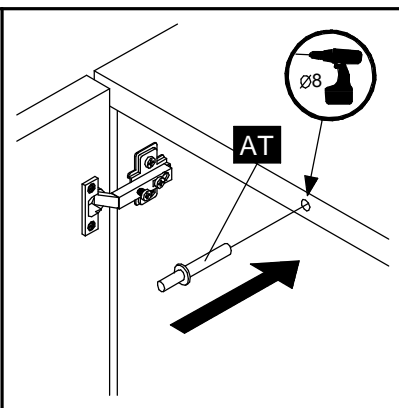
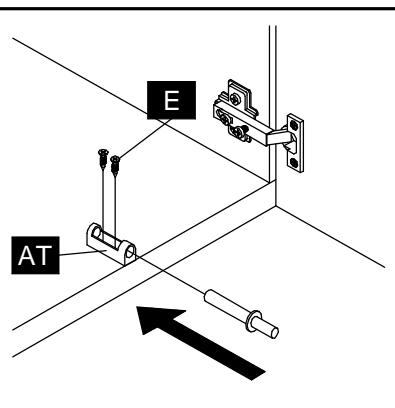
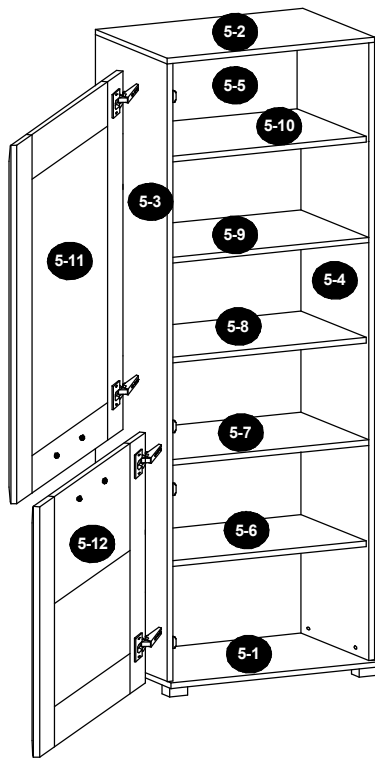
5_{5/7}



5_{6/7}



5_{7/7}



Інструкція по збиранню

Увага!!! Перед початком монтажу просимо ознайомитися з інструкцією монтажу, та дотримуватися черговості монтажу, яка вказана на цій інструкції.

Першим етапом монтажу є вкладення в елементи відповідної фурнітури, згідно малюнків.

1. Під час монтажу елементи потрібно класти на м'якій та чистій підкладці, напр.: рушник, простиралдо. Не класти меблі на дивані і т.п.
2. Рекомендуємо збірку проводити спеціалістами по збиранню меблів. Гарантія не розповсюджується на самостійно змонтовані меблі.
3. В отвори торців деталей, діаметром 8мм, забити дерев'яні шканти з використанням клею ПВА.

Увага: Якщо виявиться, що якийсь шкант виглядає з отвору на довжину більшу ніж 10мм, потрібно його забити (обережно!) далі, замінити або скоротити, оскільки при складанні він може пошкодити іншу деталь. Такі випадки не підлягають рекламації!

4. В наскрізні отвори діаметром 7 мм вкручувати конфірмати.
5. В отвори діаметром 5мм прикрутити мініфікси, а в отвори діаметром 15мм вставити ексцентрики.
6. Прихожу збирати у горизонтальному положенні.
7. Зібрати корпус прихожої згідно малюнку.
8. Деталь (ДВП) прибити до задньої частини за допомогою цвяхів.
9. Мікроліфт присвердли до даху.
10. Ножки кріпити саморізами до дна.

Інструкція з експлуатації

1. Меблі з ламінованої дерево-стружкової плити (ДСП) призначені для експлуатації та зберінання в сухих та теплих приміщеннях.
2. Уникати попадання на ДСП вологи та впливу прямих сонячних променів, щоб уникнути деформацій та зміни кольору.
3. Не допускається експлуатація меблів не за їх призначенням.
4. Не допускається черезмірне навантаження на деталі меблів, яке призводить до їх деформації та руйнування ДСП.
5. При переміщенні меблів необхідно спочатку звільнити їх від речей. При значних переміщеннях рекомендується зняти всі двері та виняти внутрішні полиці та шухляди.
6. При виникненні будь-яких ускладнень, а також для внесення конструктивних змін, при необхідності проведення ремонту та оновлення меблів потрібно звернутися до фахівців.
7. Поверхню меблів очищати від забруднення вологою тканиною або серветкою, змоченою водою або спеціальними засобами очищення.
8. При обмеженій експлуатації меблі будуть служити довго, залишати приємний зовнішній вигляд.

Увага!!! Не монтувати елементи, якщо будуть помічені дефекти чи пошкодження елементів.
Поверхню меблів чистити вологою серветкою або паперовим рушником.

Шановний клієнт, для заяви рекламації, просимо заповнити формуляр, доступний в пунктах продажу, вказуючи Рекламаційну карту (що містить дату виробництва, номер пакувальника або зміну упаковки), а також інструкцію по монтажу меблів, на яких просимо позначити пошкоджений елемент.

e-mail: info@meblibloni.com www.meblibloni.com
тел. +38 04337 611 14, +38 04337 610 54, +38 067 430 40 18
24000, України Вінницька область, м.Могилів - Подільський, вул. Горького, 183