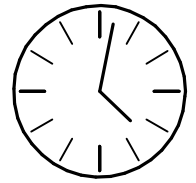
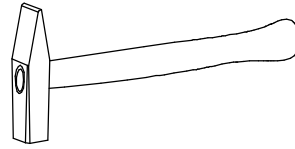
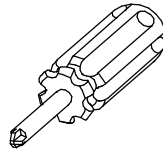
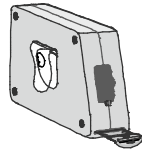
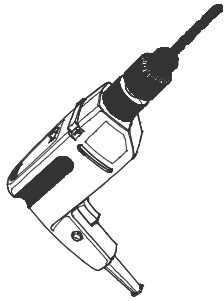
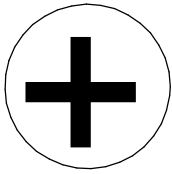
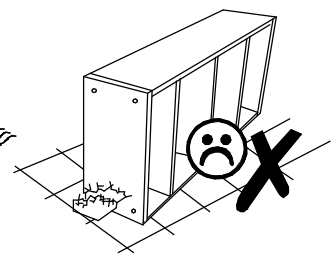
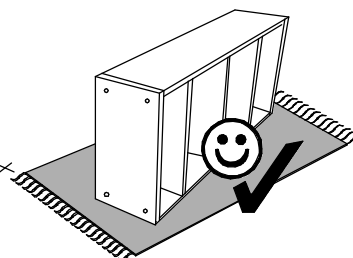
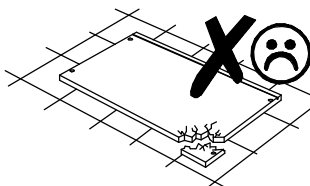
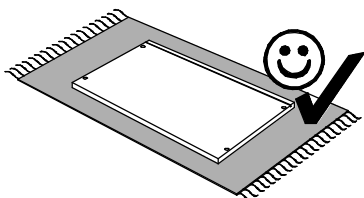
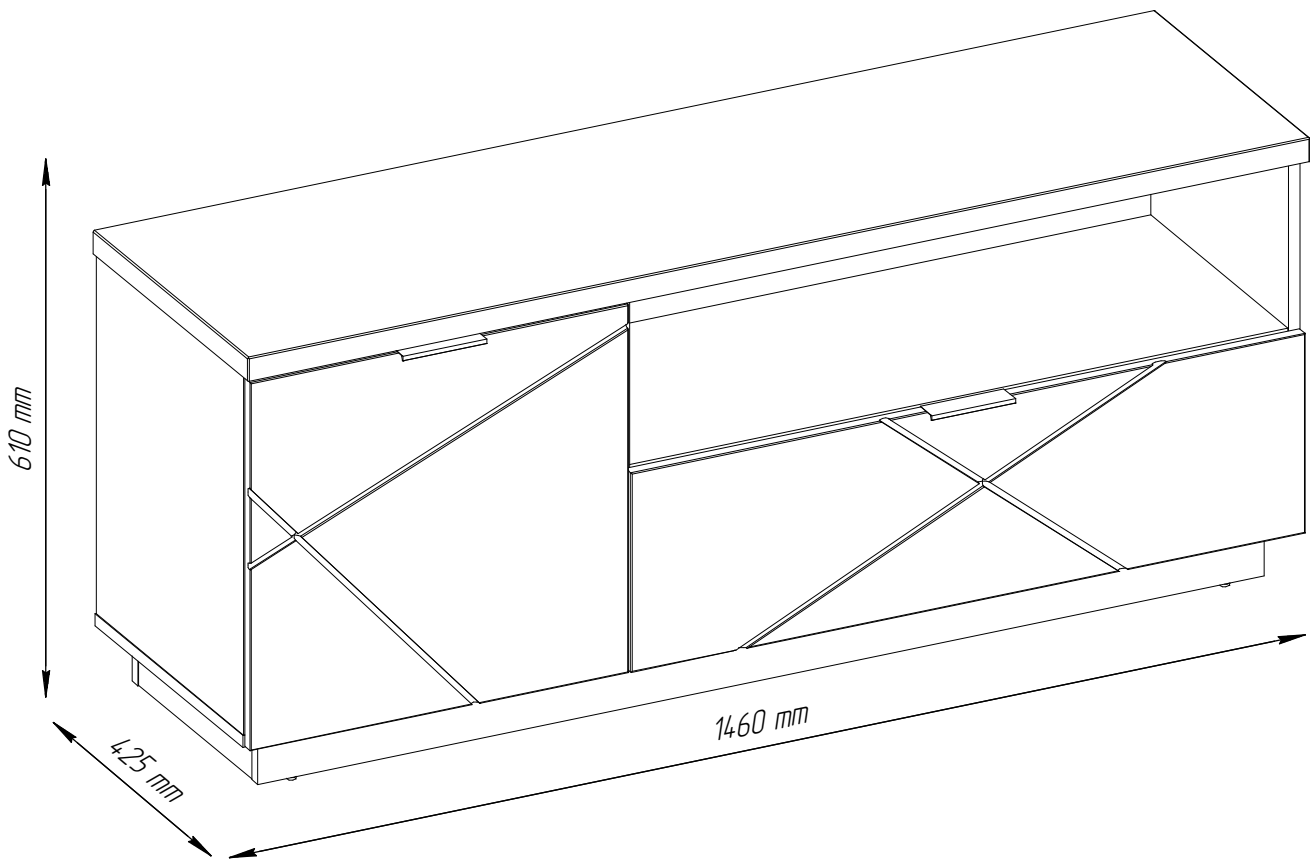
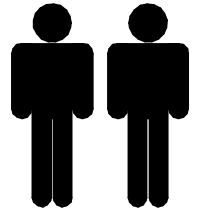
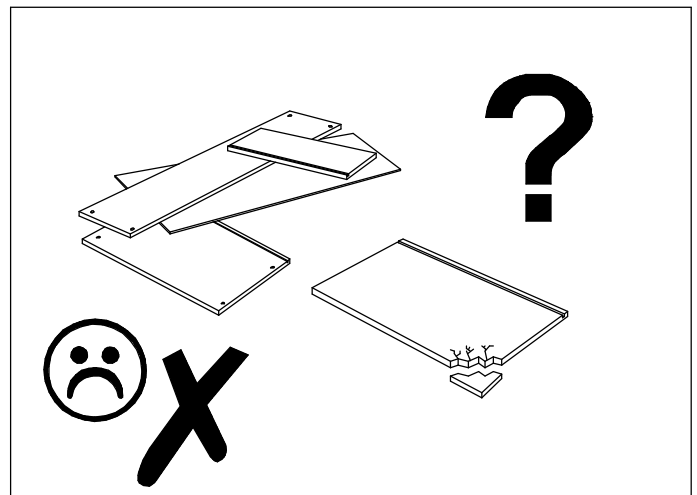
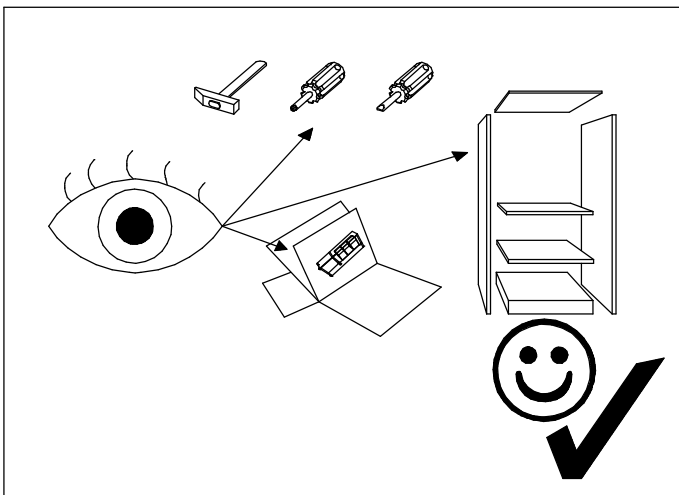
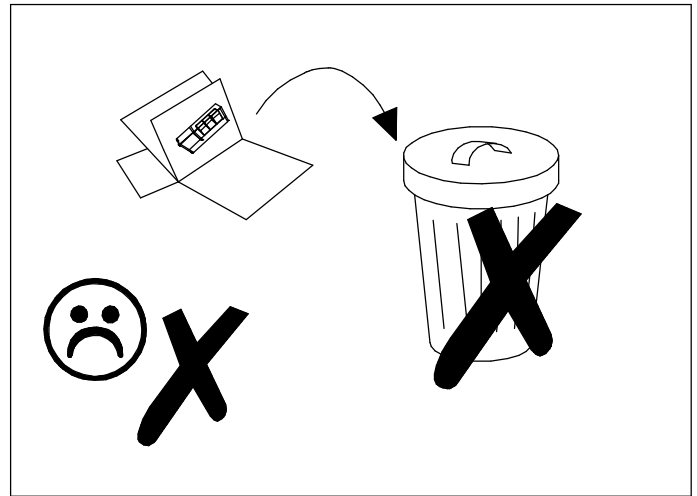
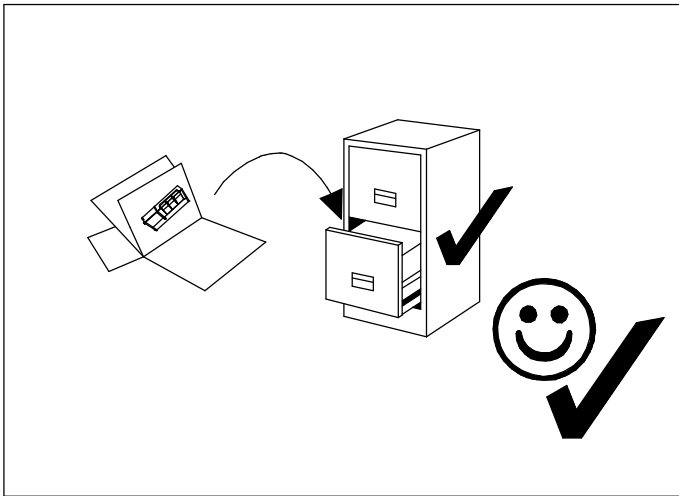
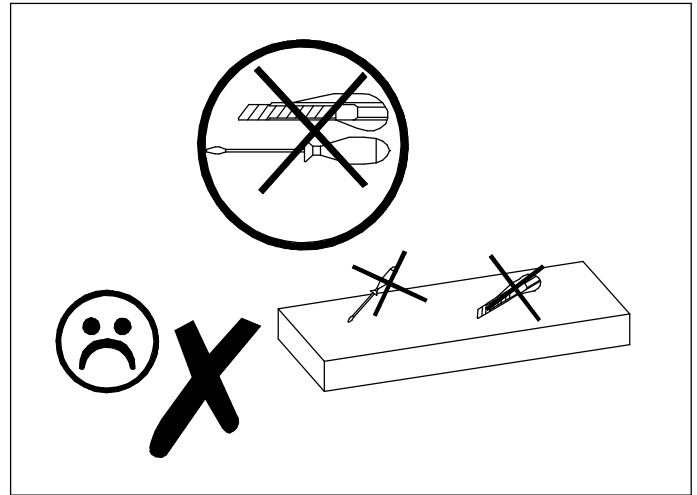
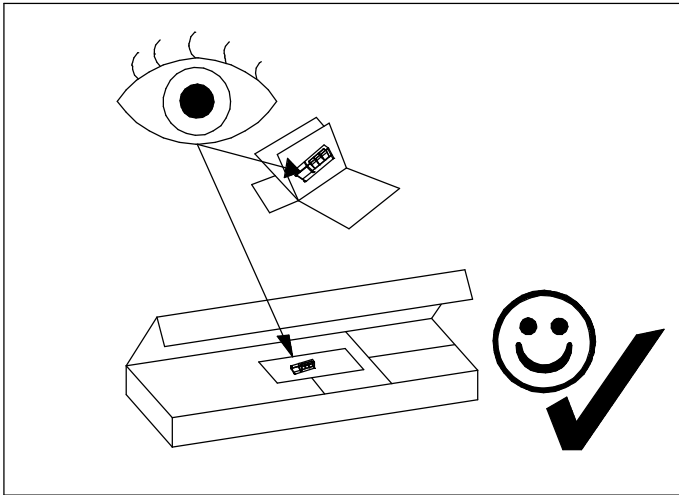


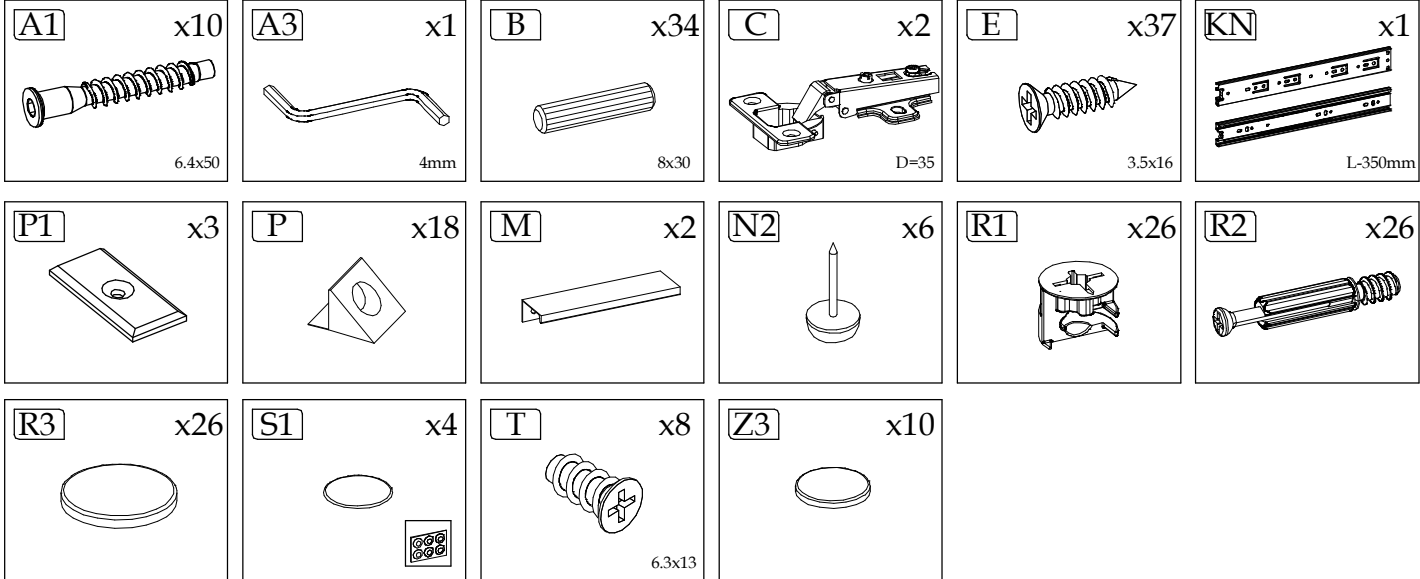
# ORIENT B



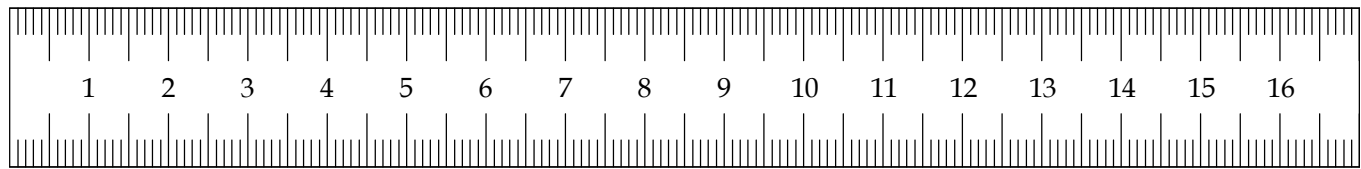
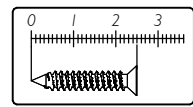
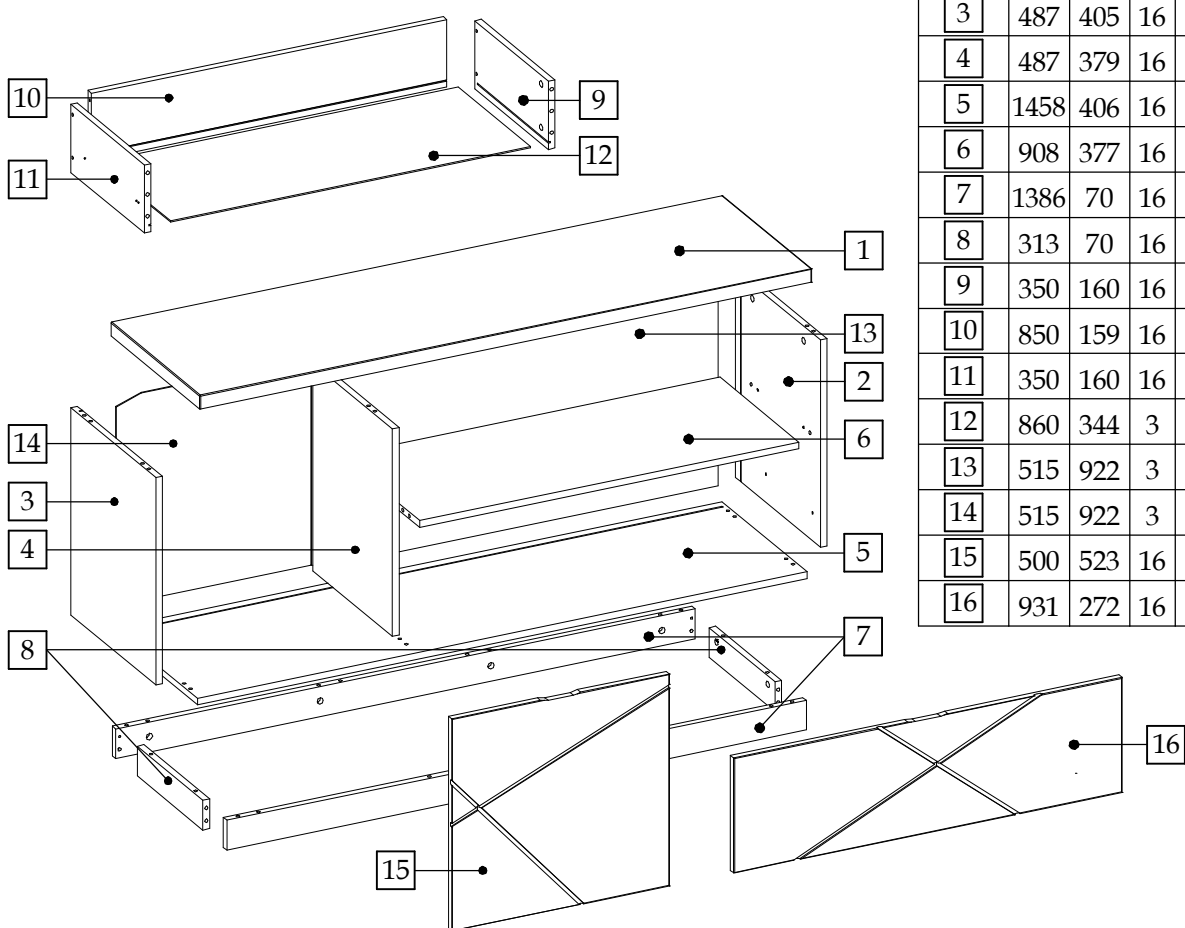
120 min

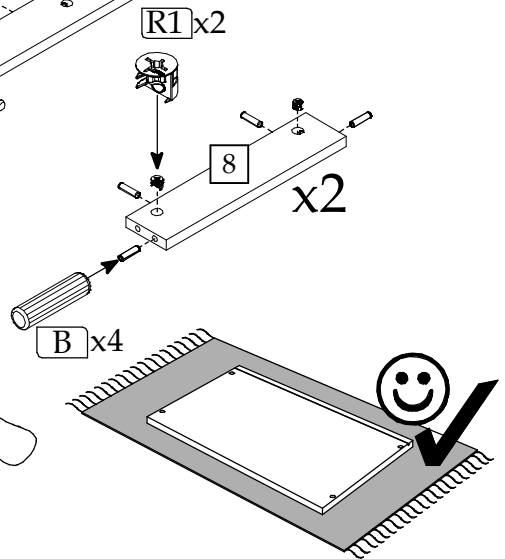
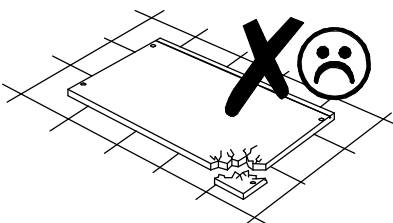
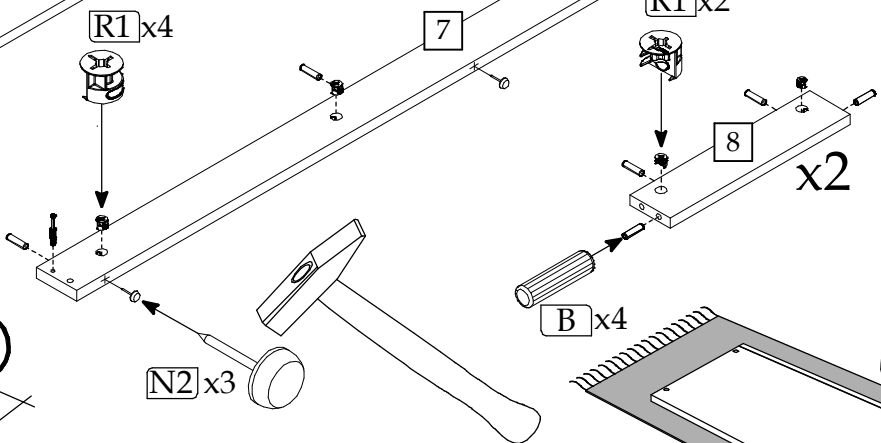
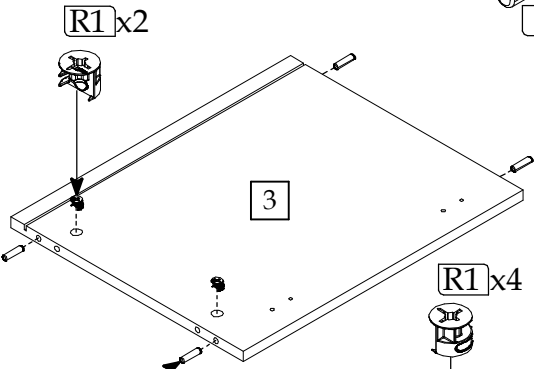
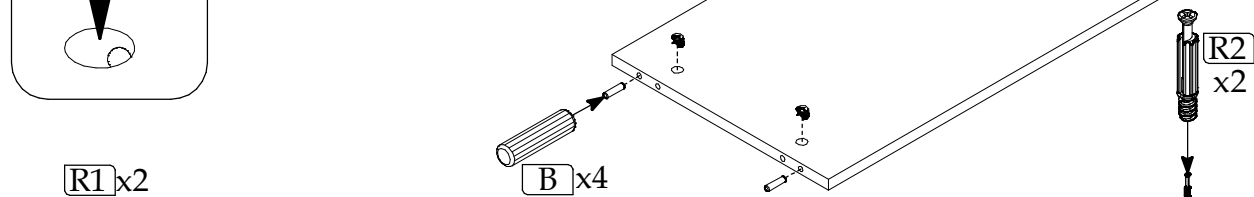
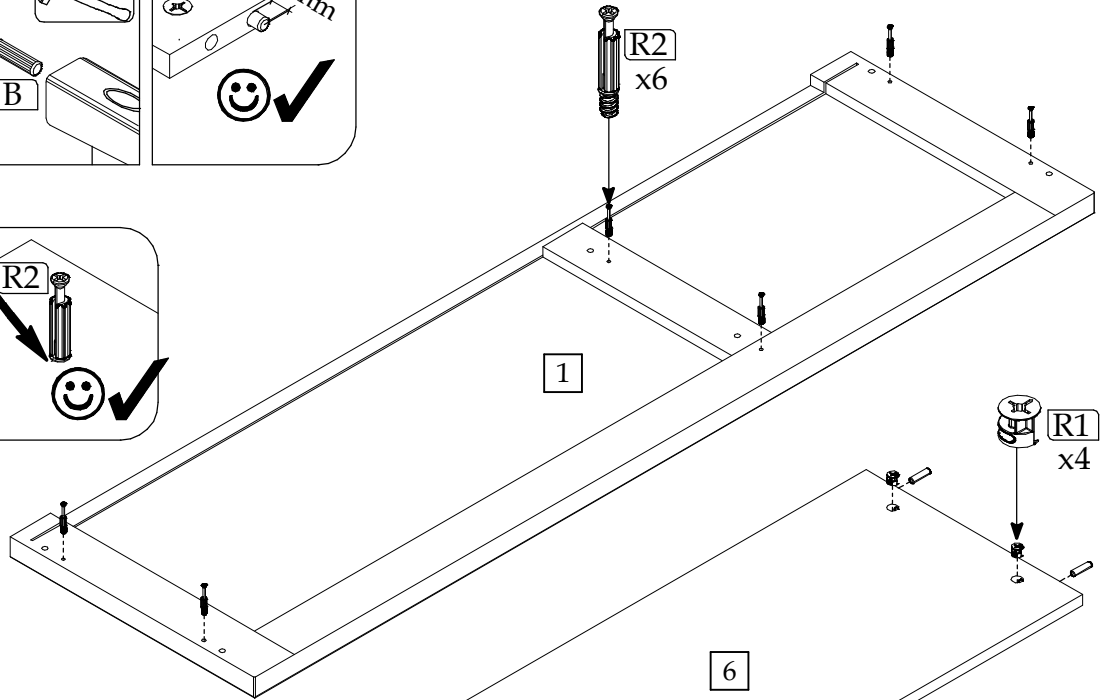
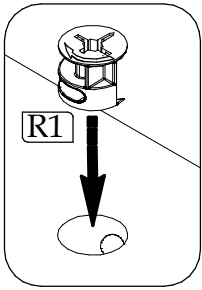
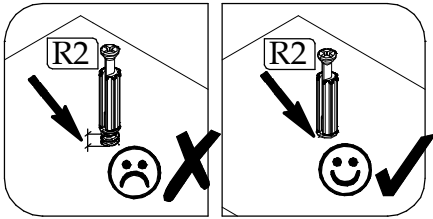
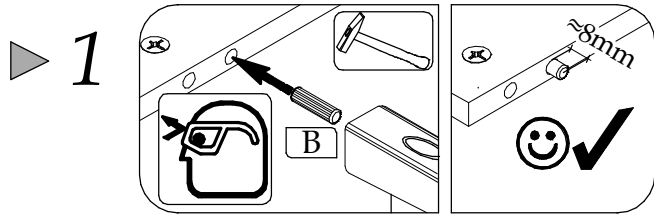
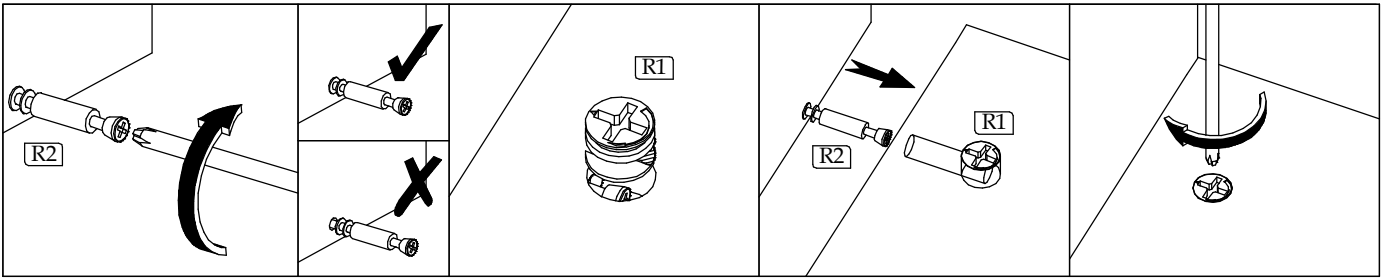




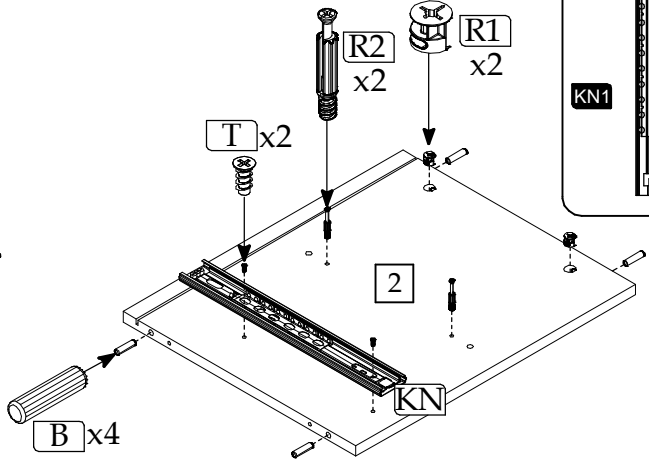
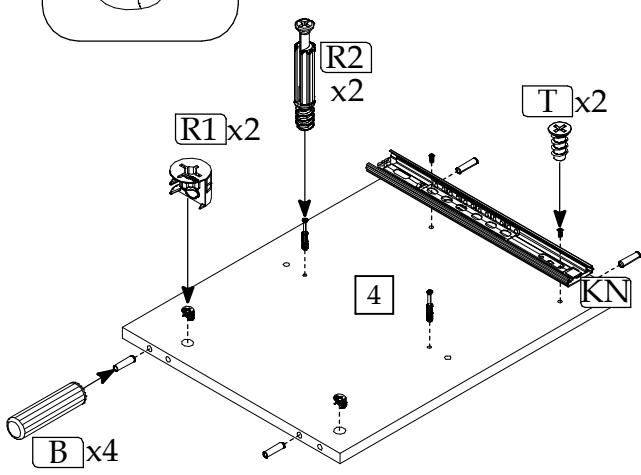
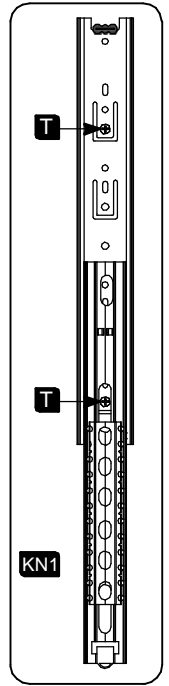
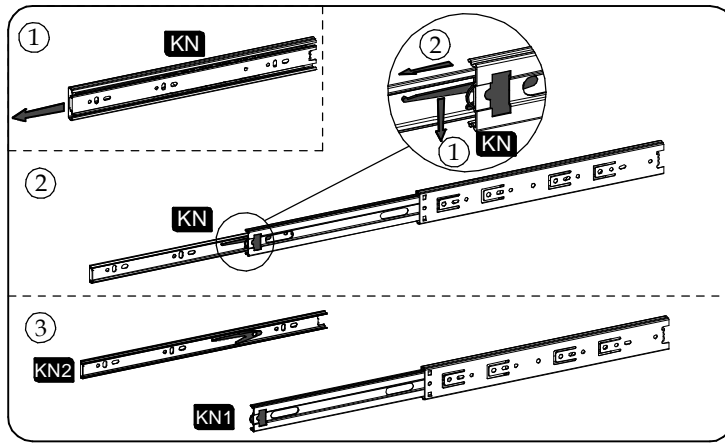
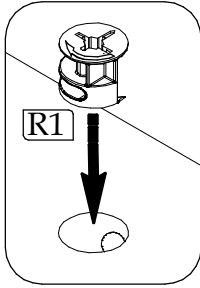


Element symbol	Measurements				Code	Pack
	1	2	3	4		
1	1460	425	32	1	2031_v	1/1
2	487	405	16	1	1005	1/1
3	487	405	16	1	1006	1/1
4	487	379	16	1	1034	1/1
5	1458	406	16	1	1007_2007	1/1
6	908	377	16	1	1026	1/1
7	1386	70	16	2	1002-1004	1/1
8	313	70	16	2	1001-1003	1/1
9	350	160	16	1	1036	1/1
10	850	159	16	1	1037	1/1
11	350	160	16	1	1038	1/1
12	860	344	3	1	N/A	1/1
13	515	922	3	1	1040_v	1/1
14	515	922	3	1	1041_v	1/1
15	500	523	16	1	1022_3001	1/1
16	931	272	16	1	1021_3002	1/1

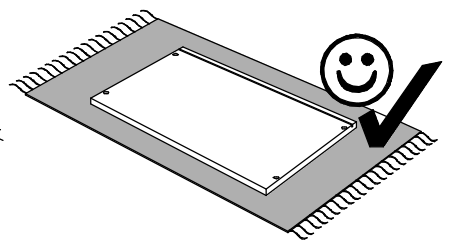
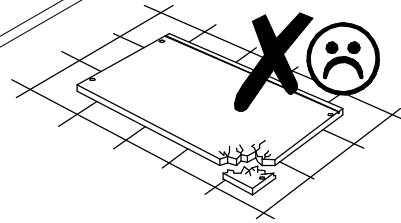
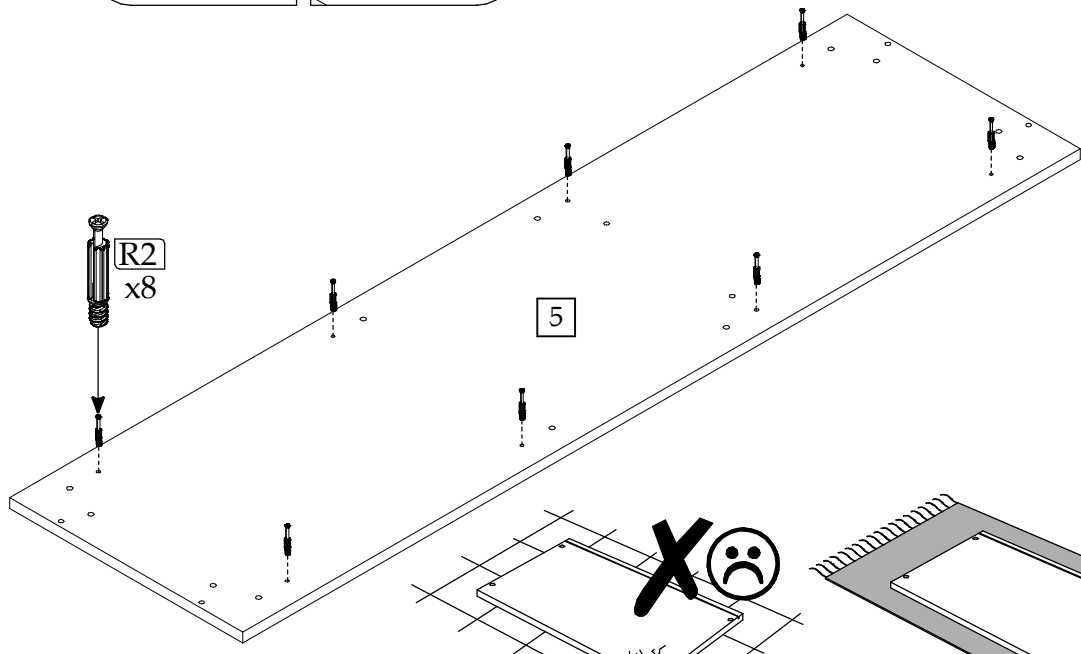
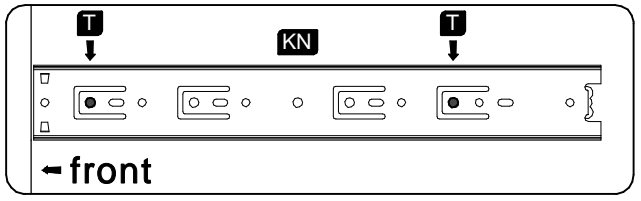
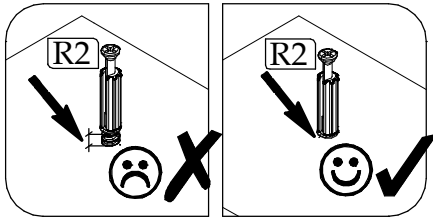




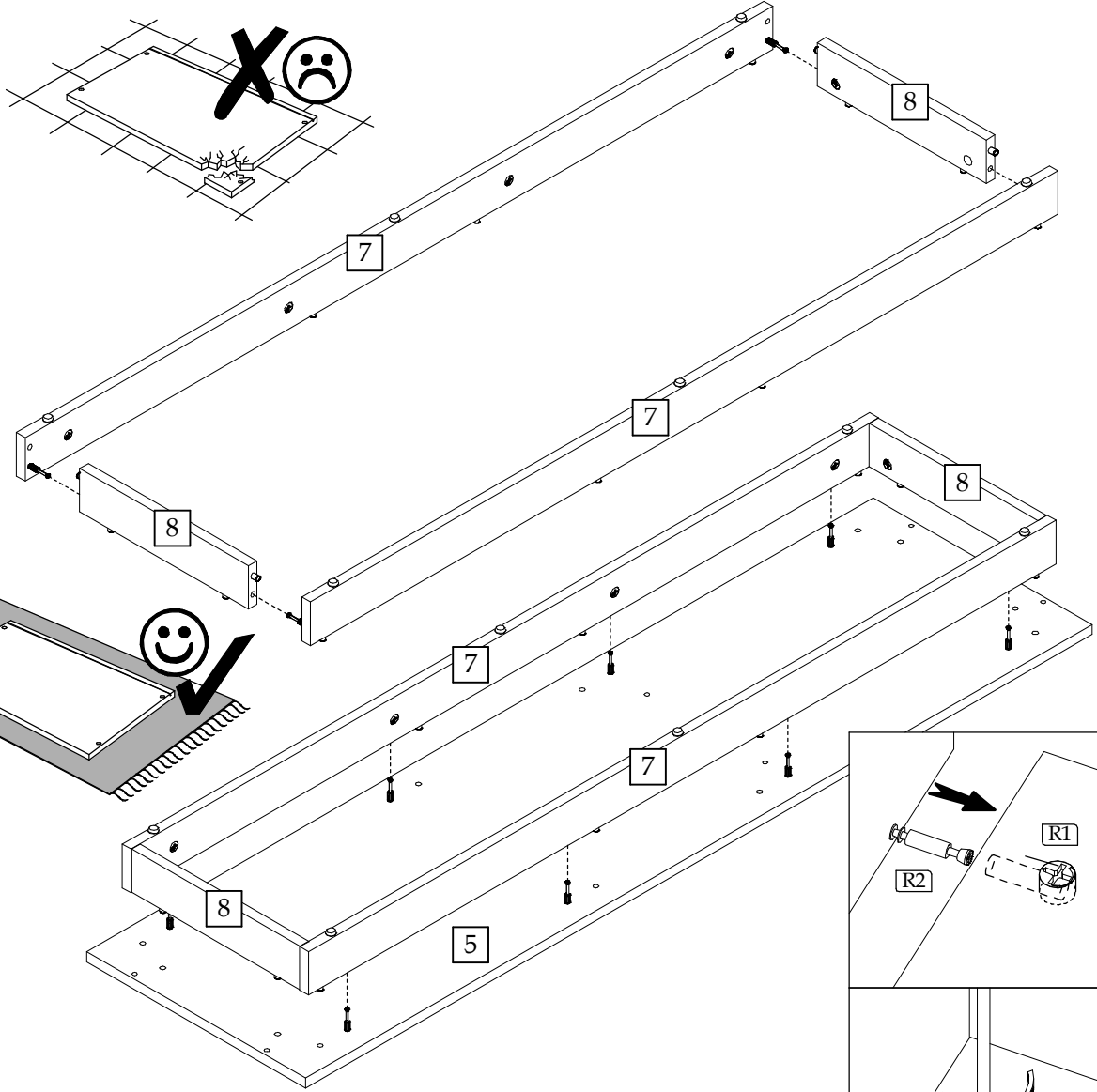
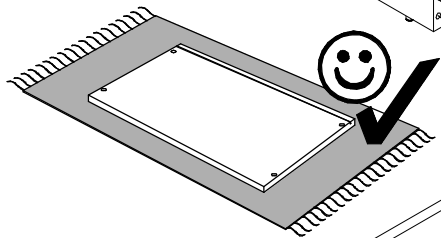
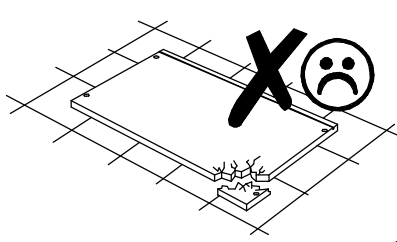
▶ 2



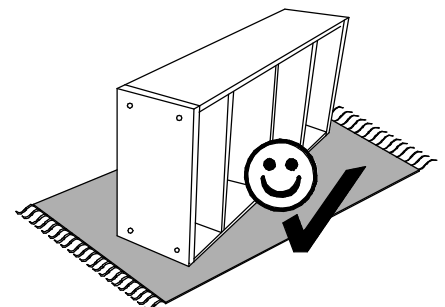
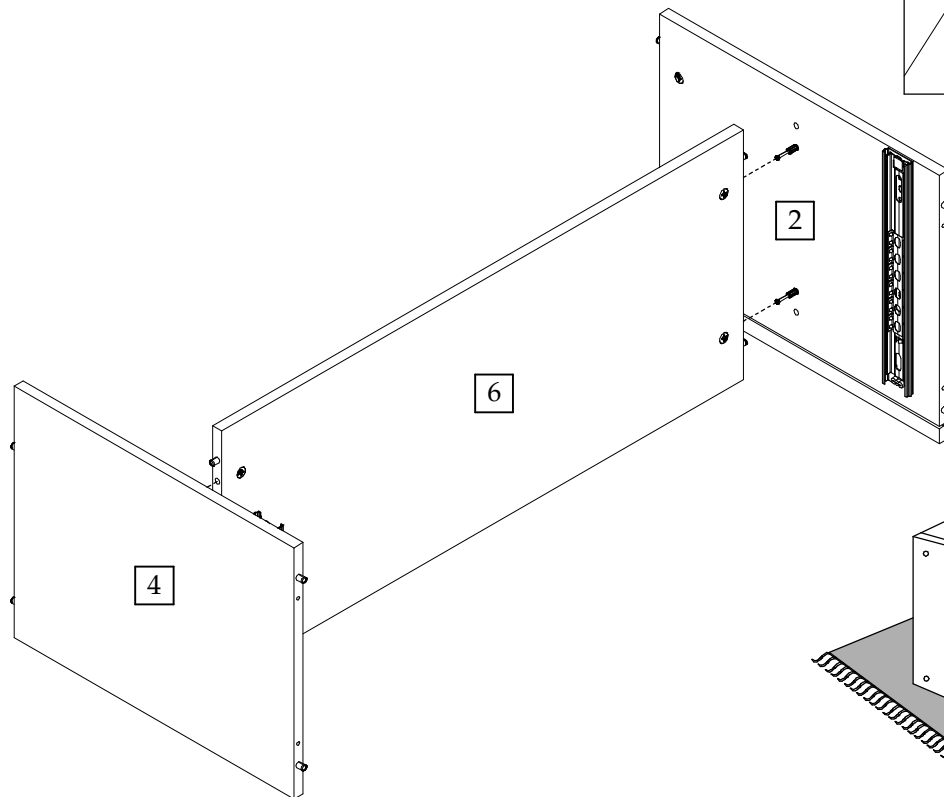
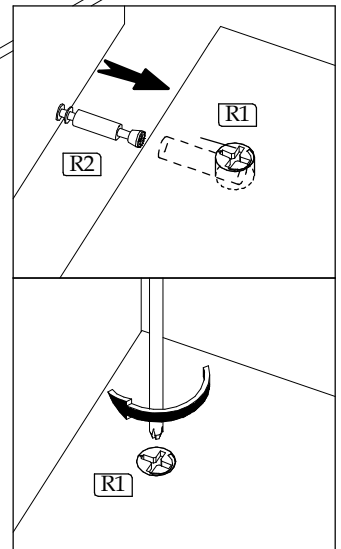
▶ 3



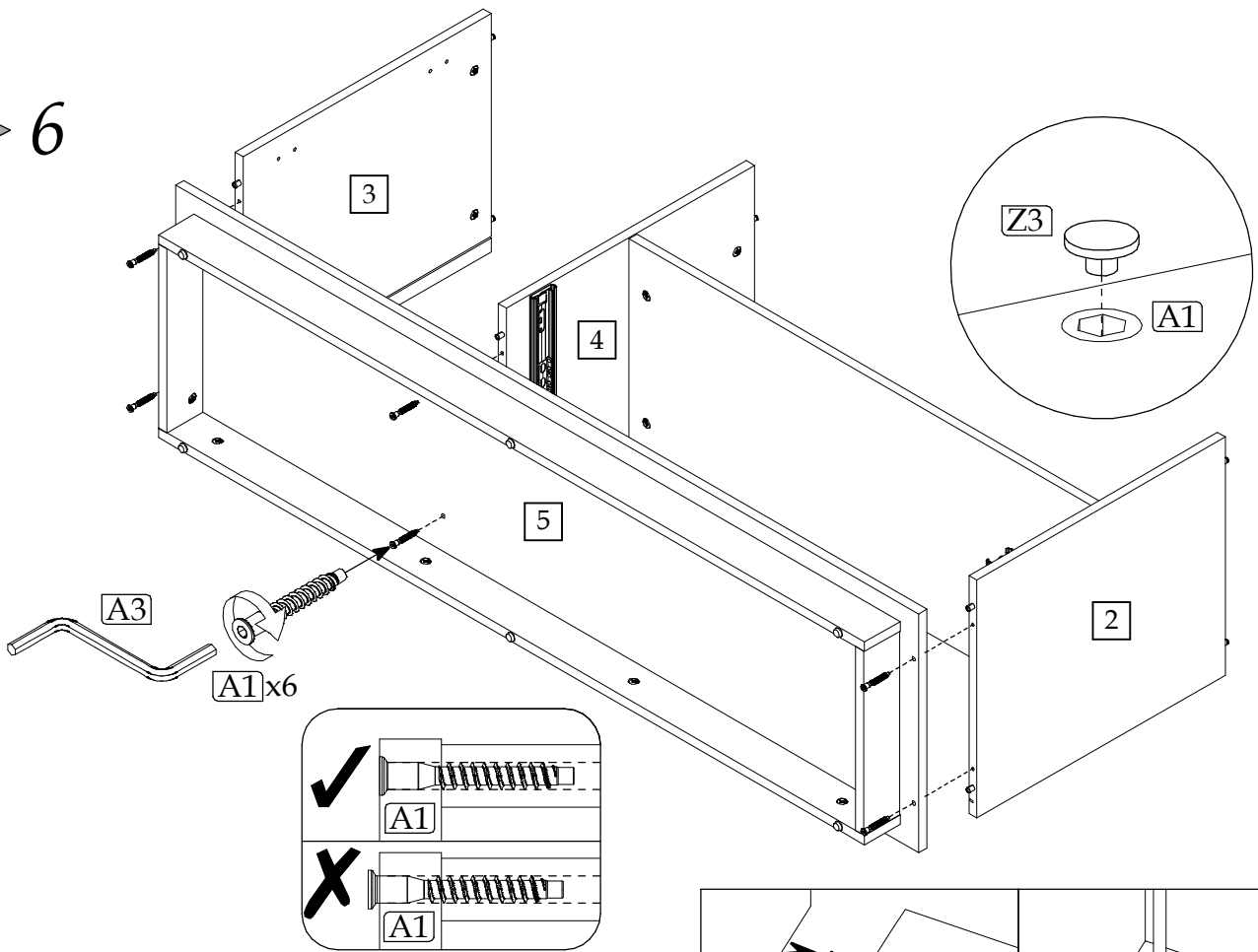
▶ 4



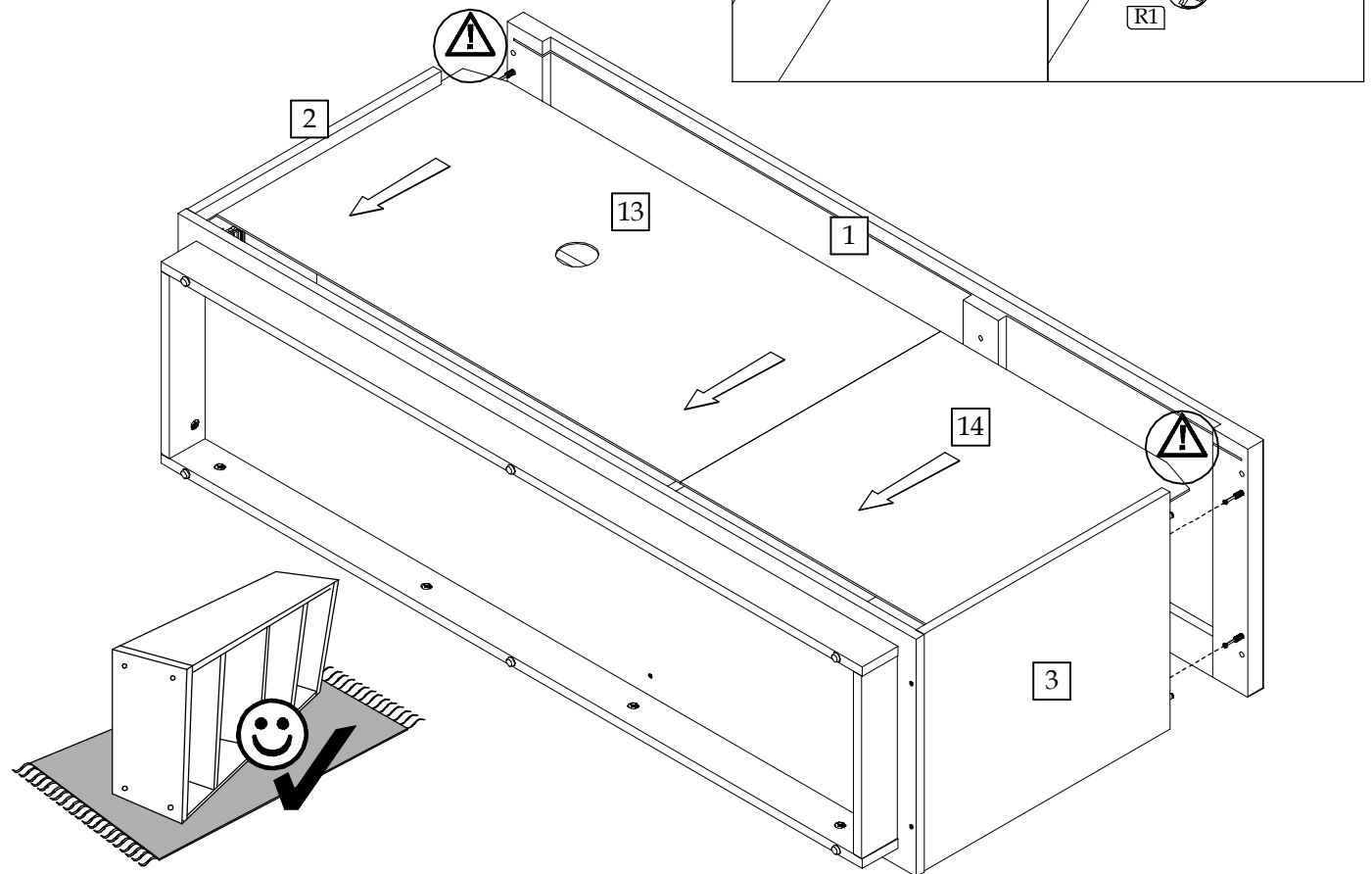
▶ 5



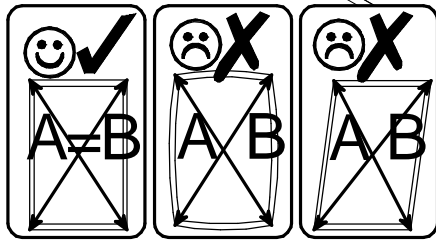
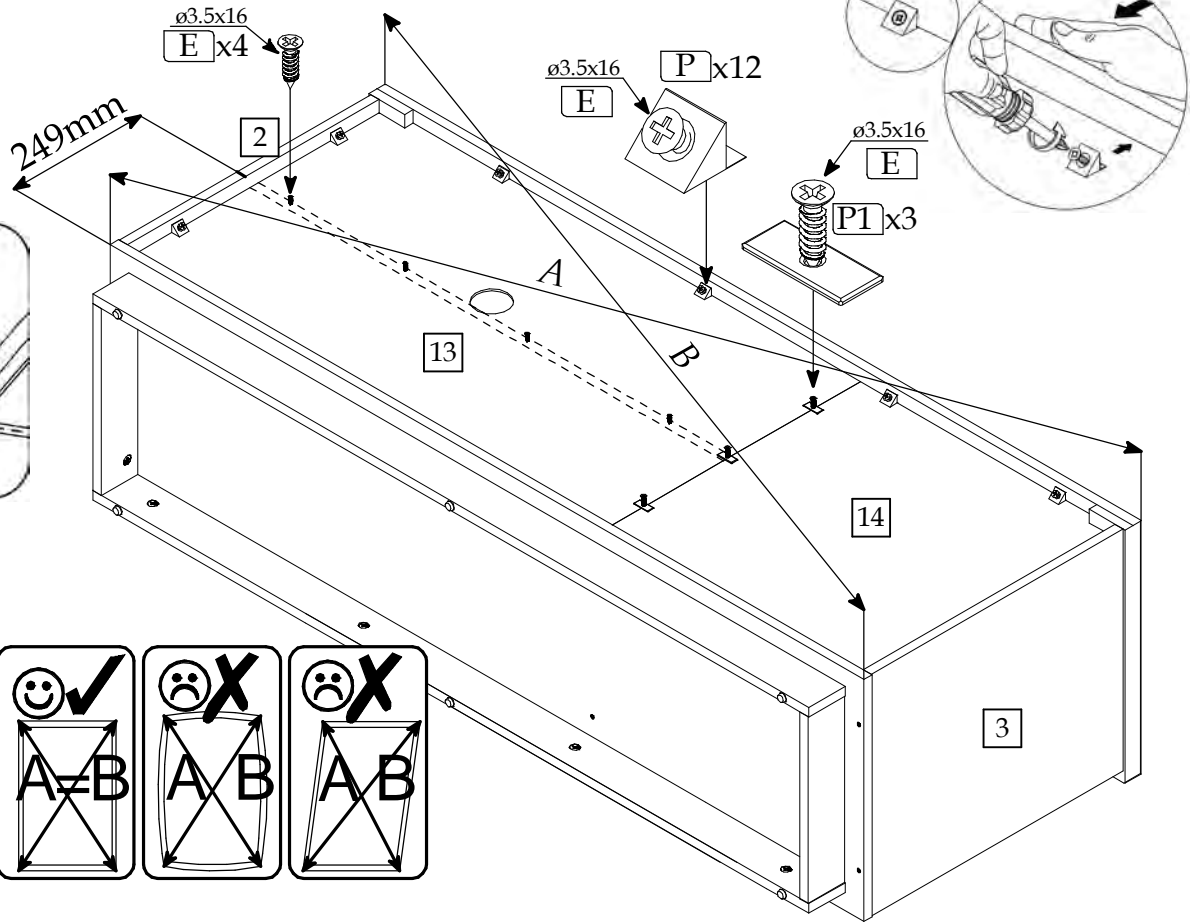
▶ 6



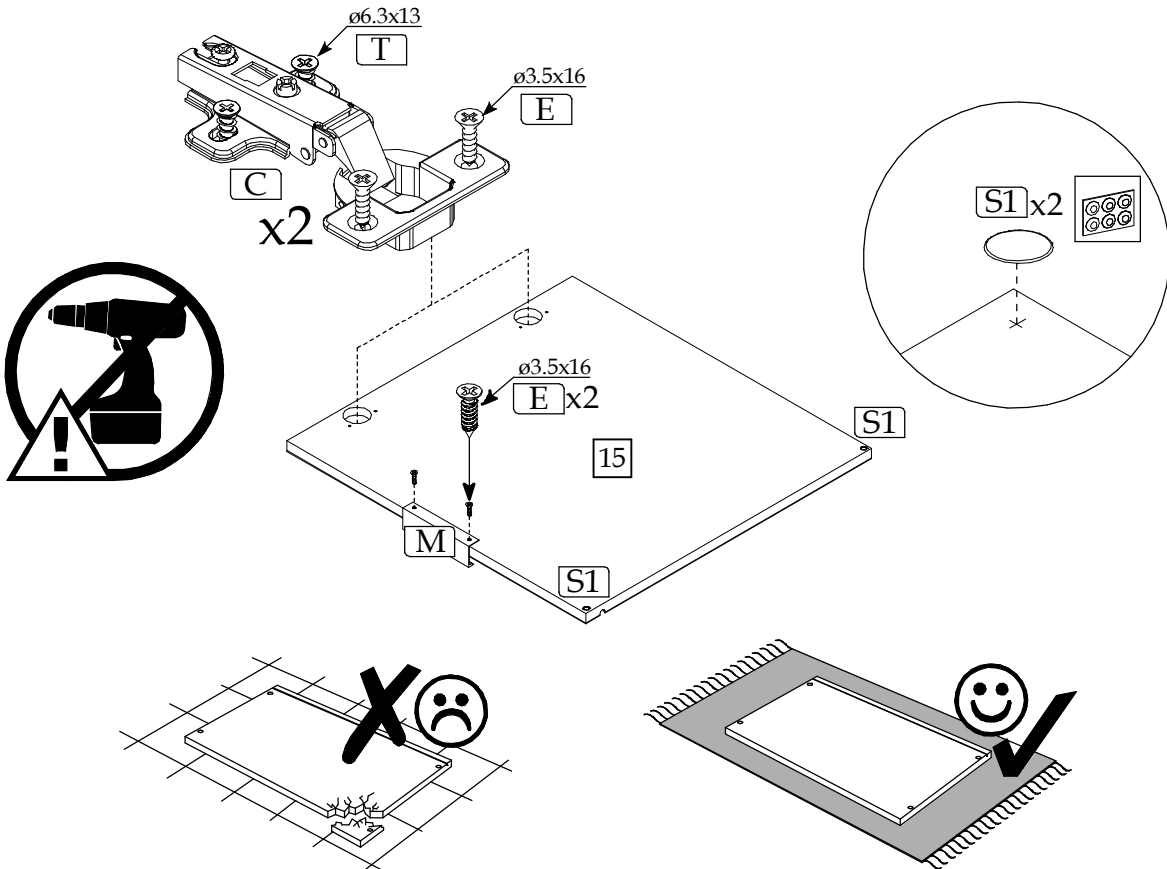
▶ 7



▶ 8

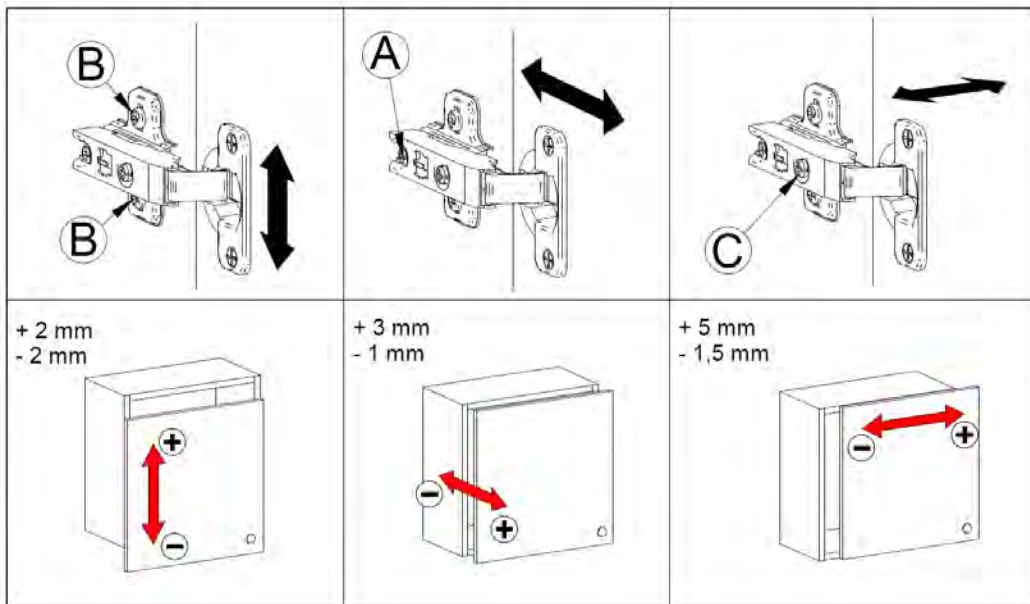
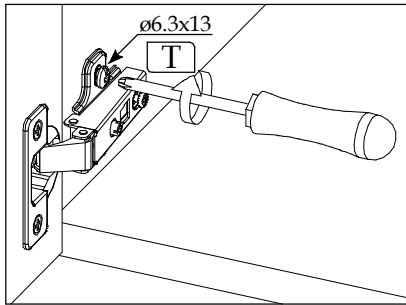
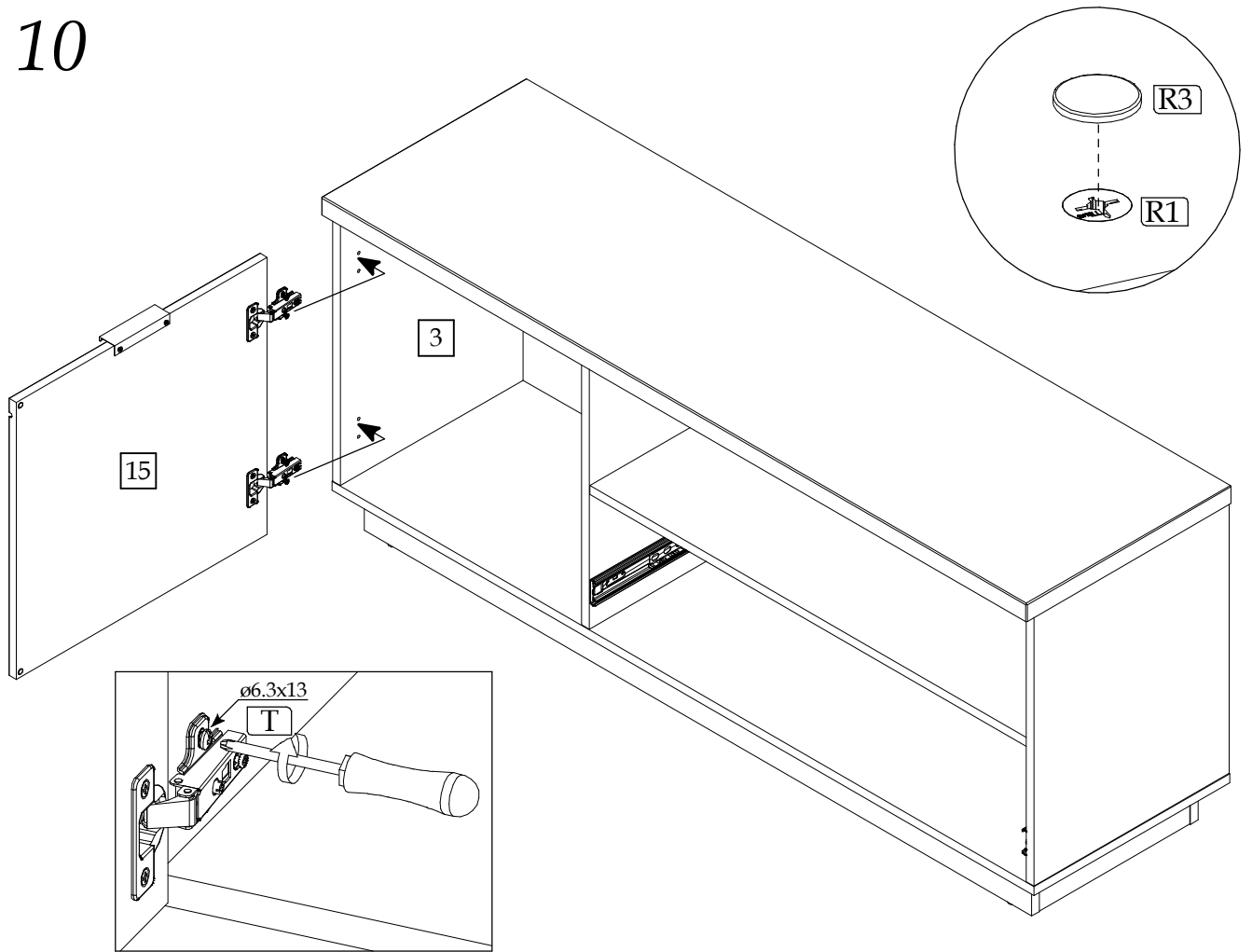


▶ 9

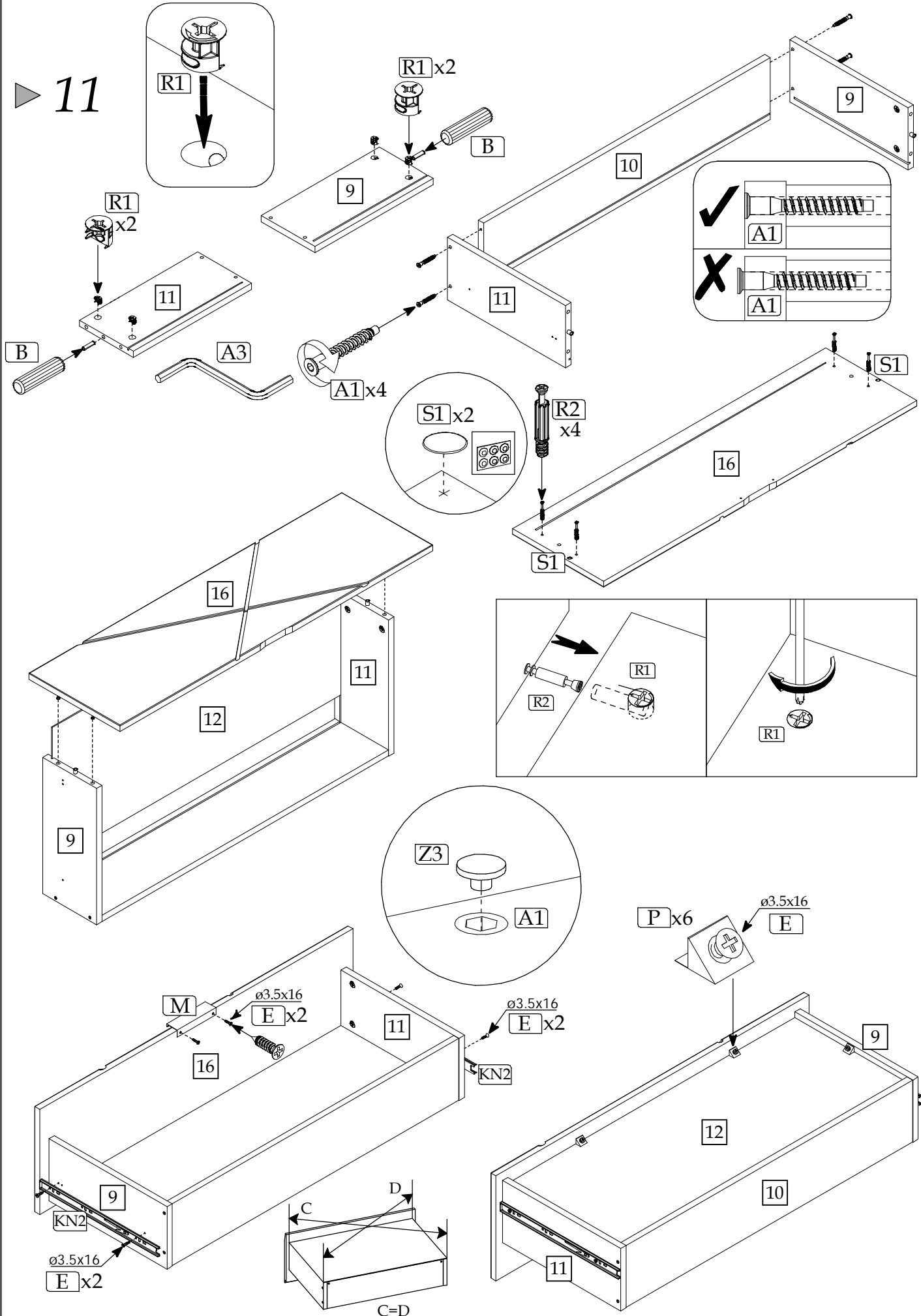




► 10



▶ 11



▶ 12

