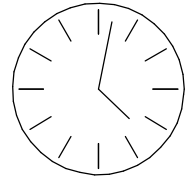
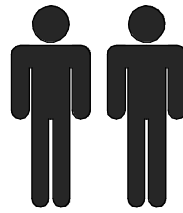
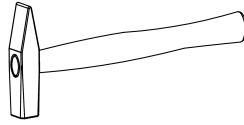
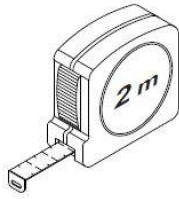
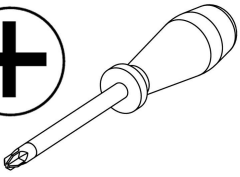
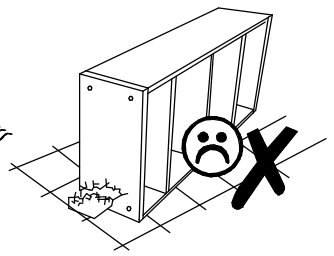
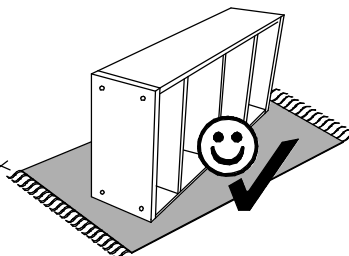
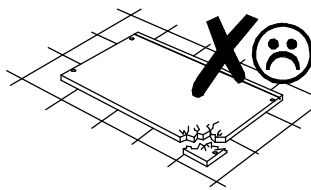
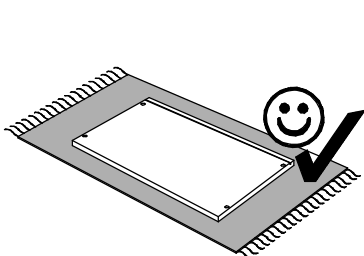
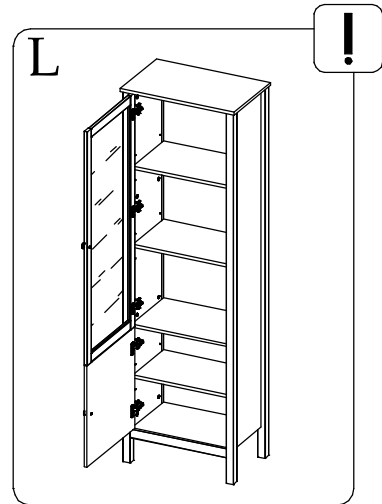
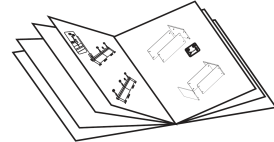
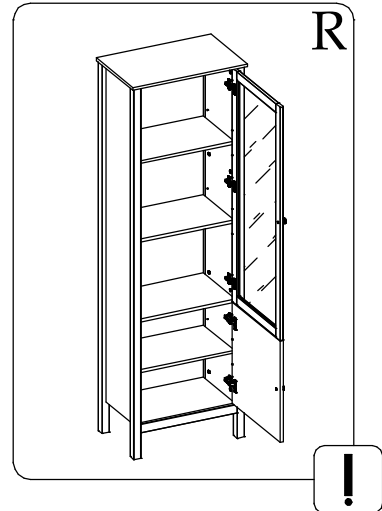
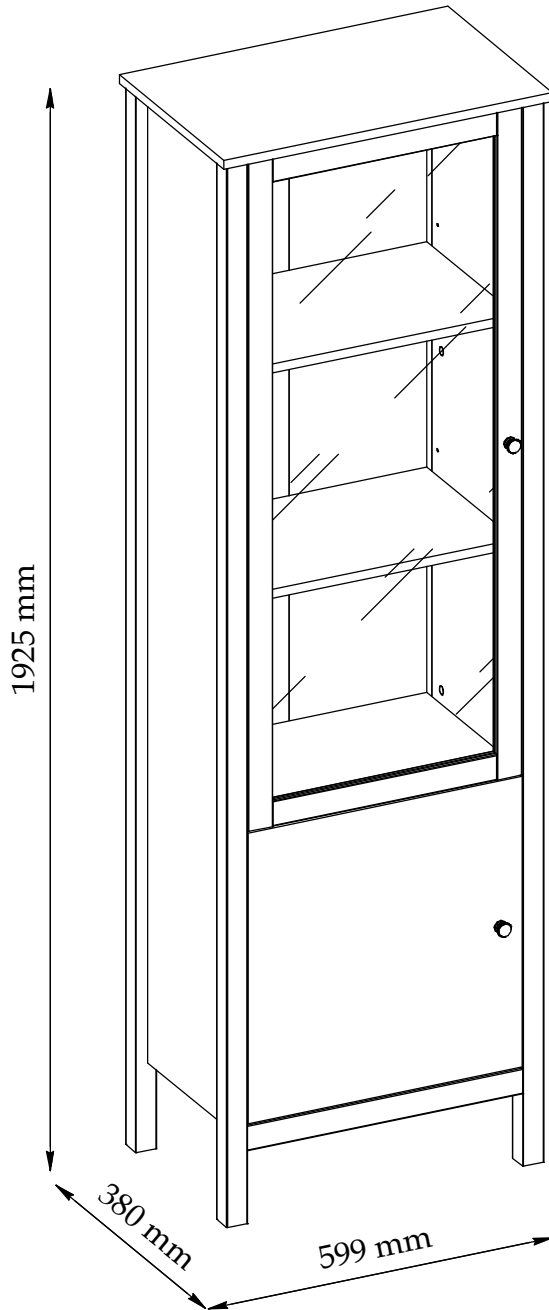
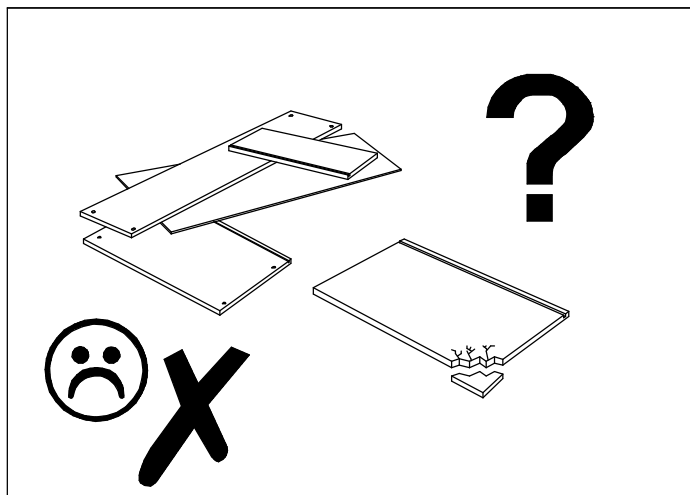
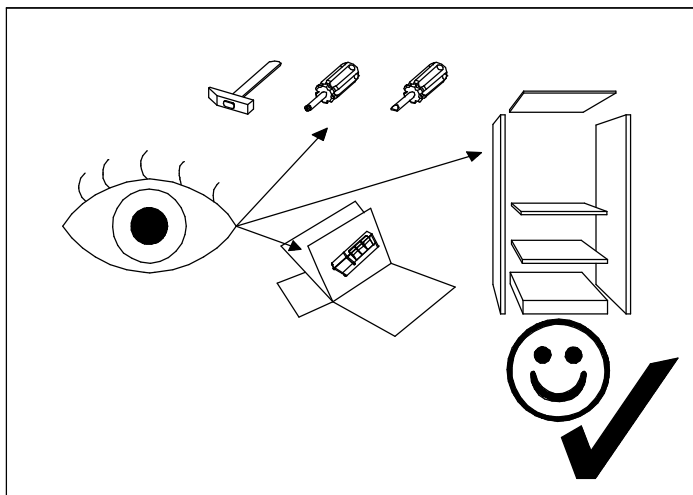
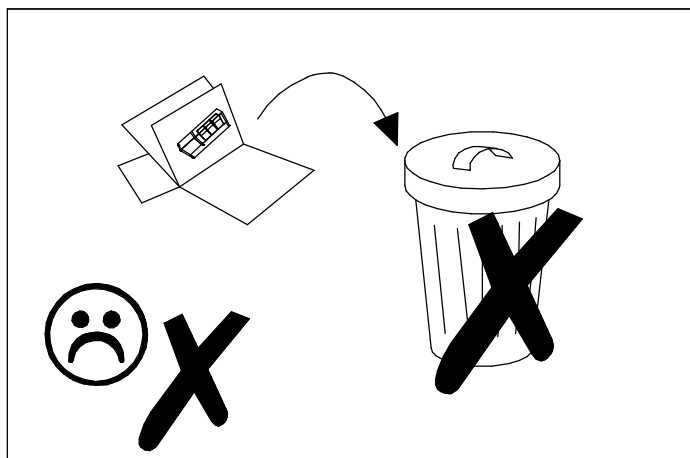
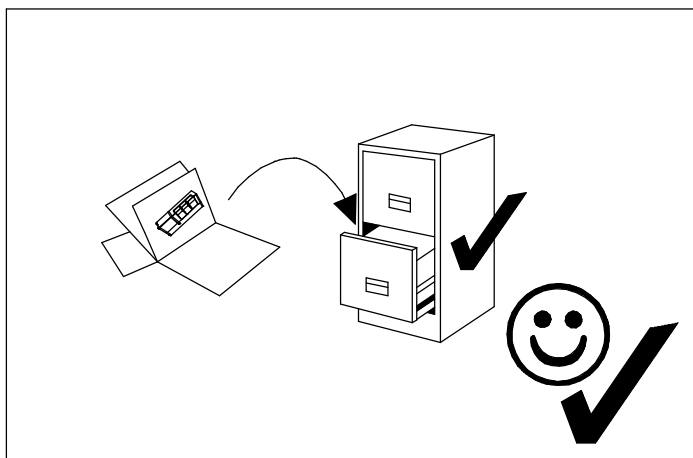
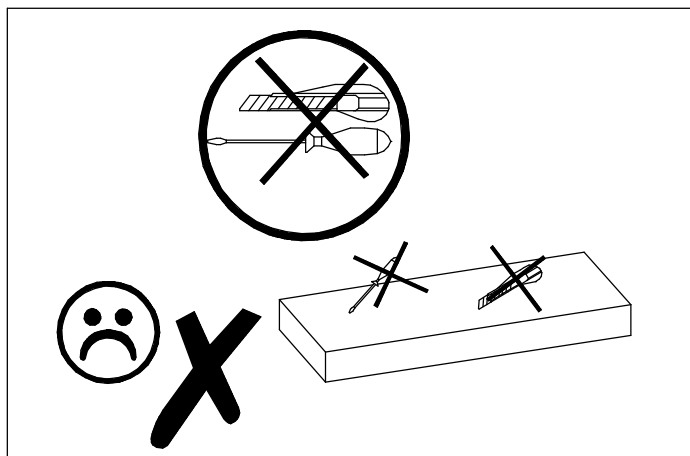
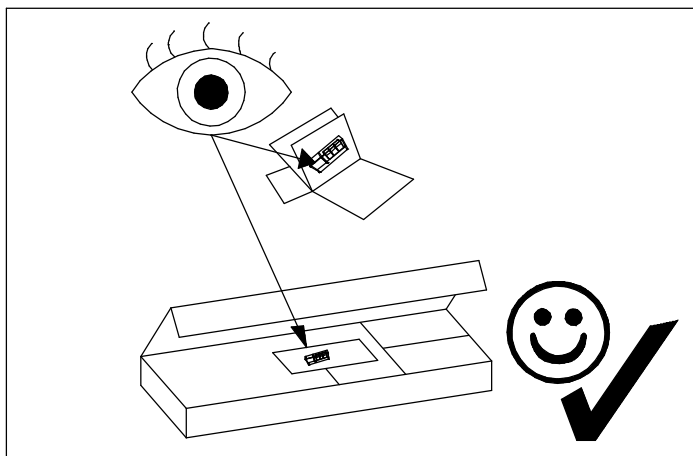


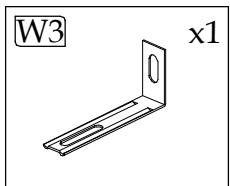
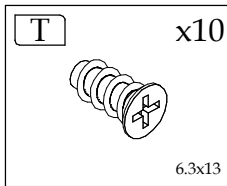
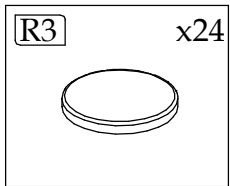
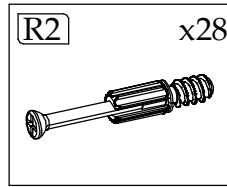
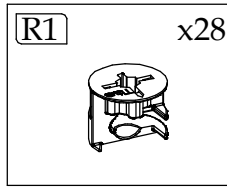
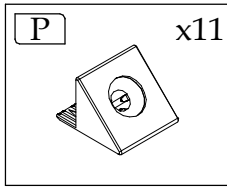
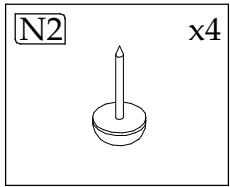
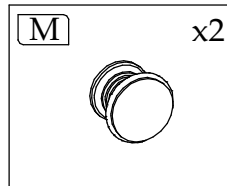
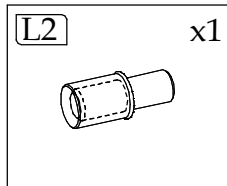
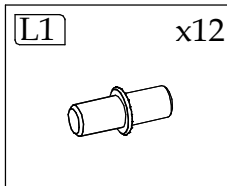
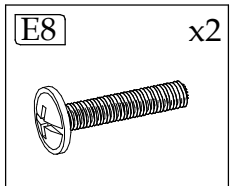
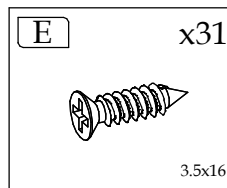
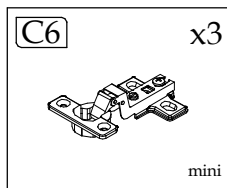
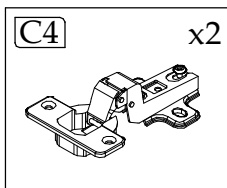
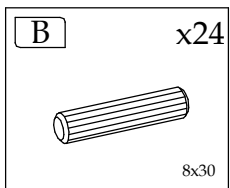
PALMER A



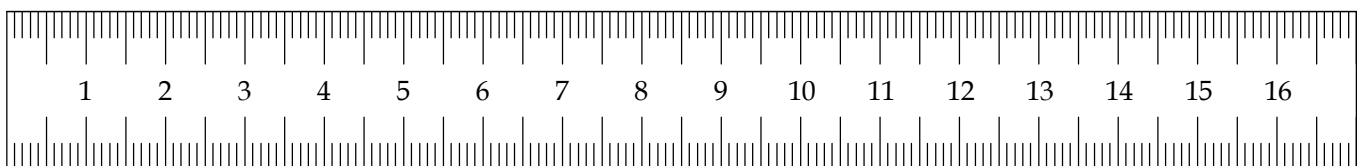
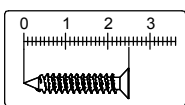
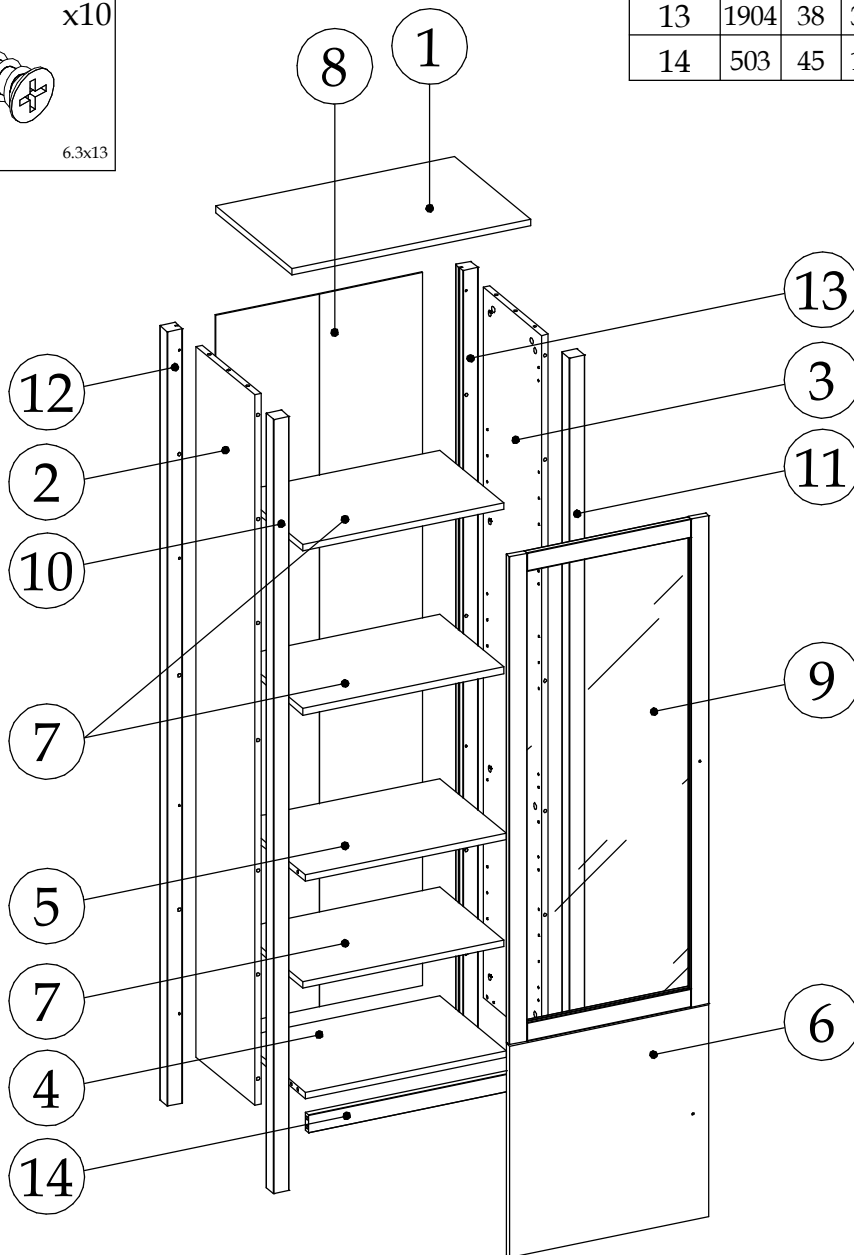
100 min

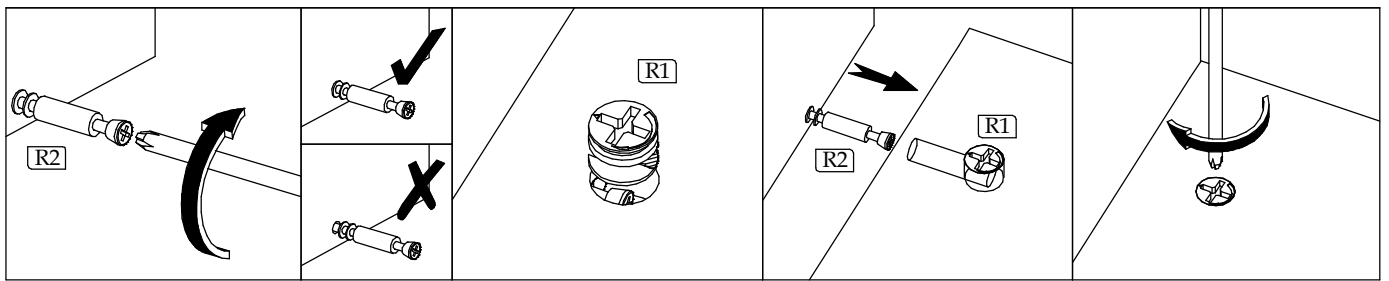




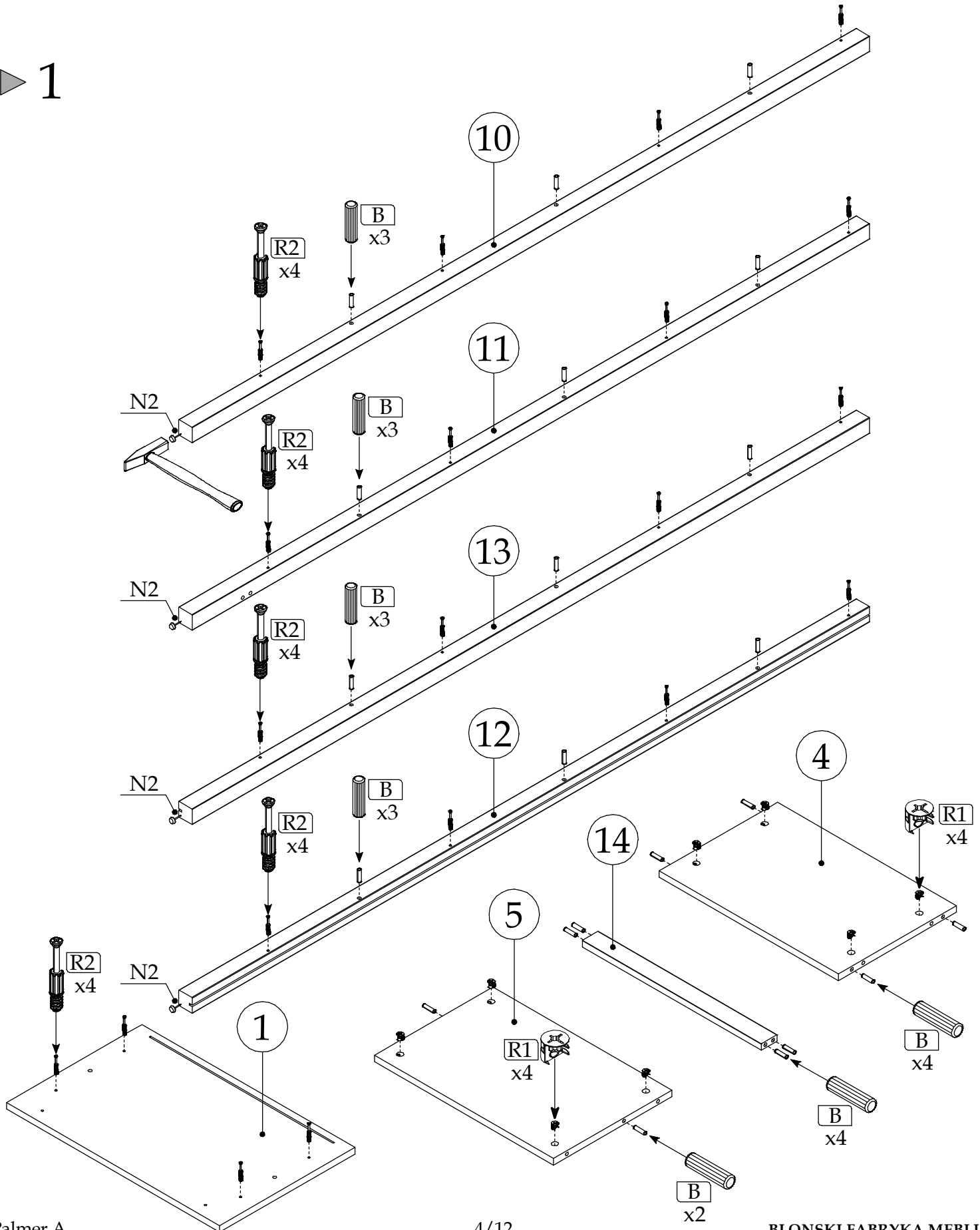


Element symbol	Measurements				Code	Paket
1	599	380	16	1	1002	2/4
2	1747	293,5	16	1	1004	1/4
3	1747	293,5	16	1	1020	1/4
4	503	331,5	16	1	1006	1/4
5	503	331,5	16	1	1008	1/4
6	500	521	16	1	1023	2/4
7	503	320	16	3		1/4
8	1753	260,5	3	2		1/4
9	1200	500	16	1	3006	4/4
10	1904	38	38	1	3001	3/4
11	1904	38	38	1	3002	3/4
12	1904	38	38	1	3003	3/4
13	1904	38	38	1	3004	3/4
14	503	45	16	1	3005	1/4

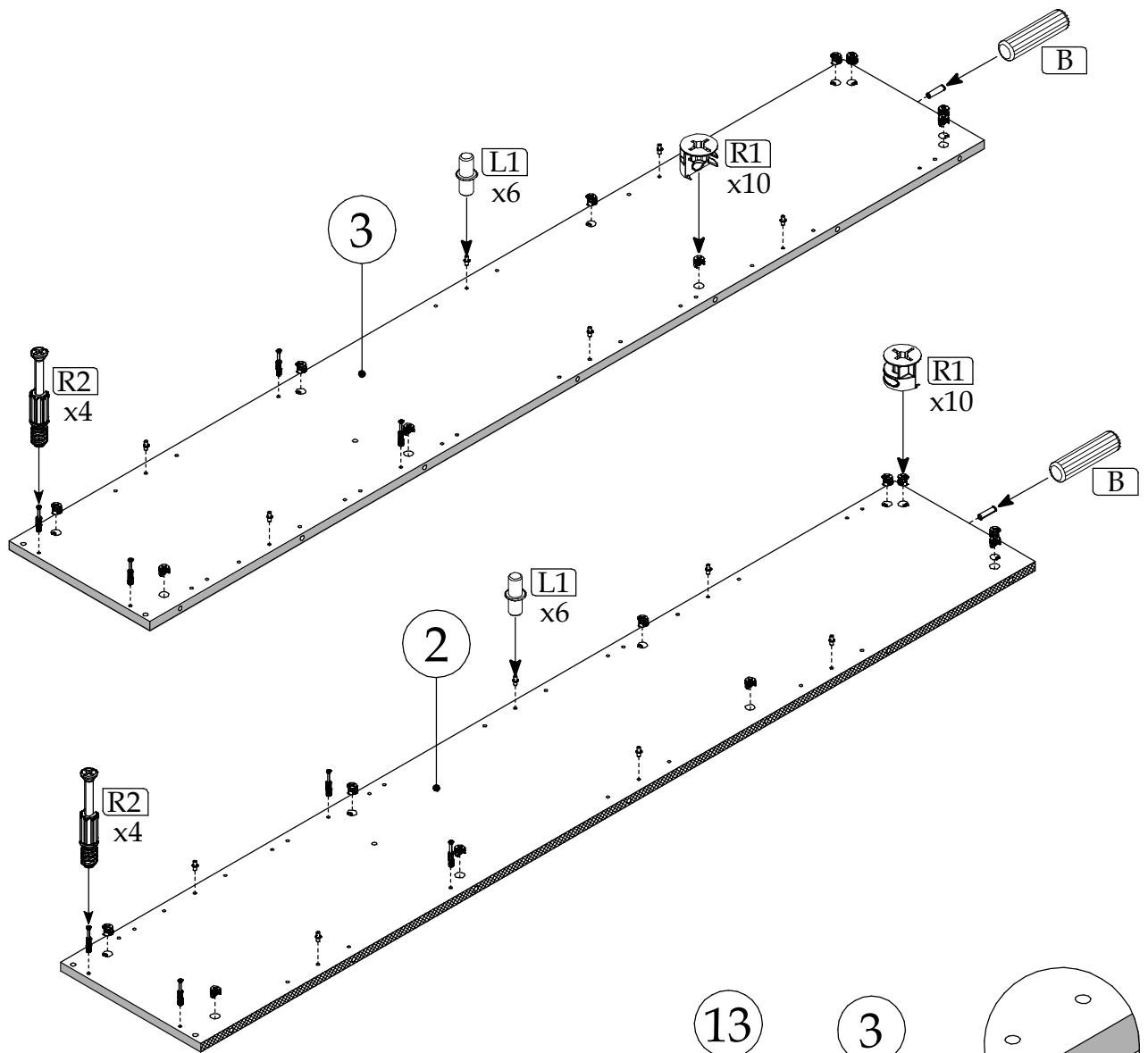




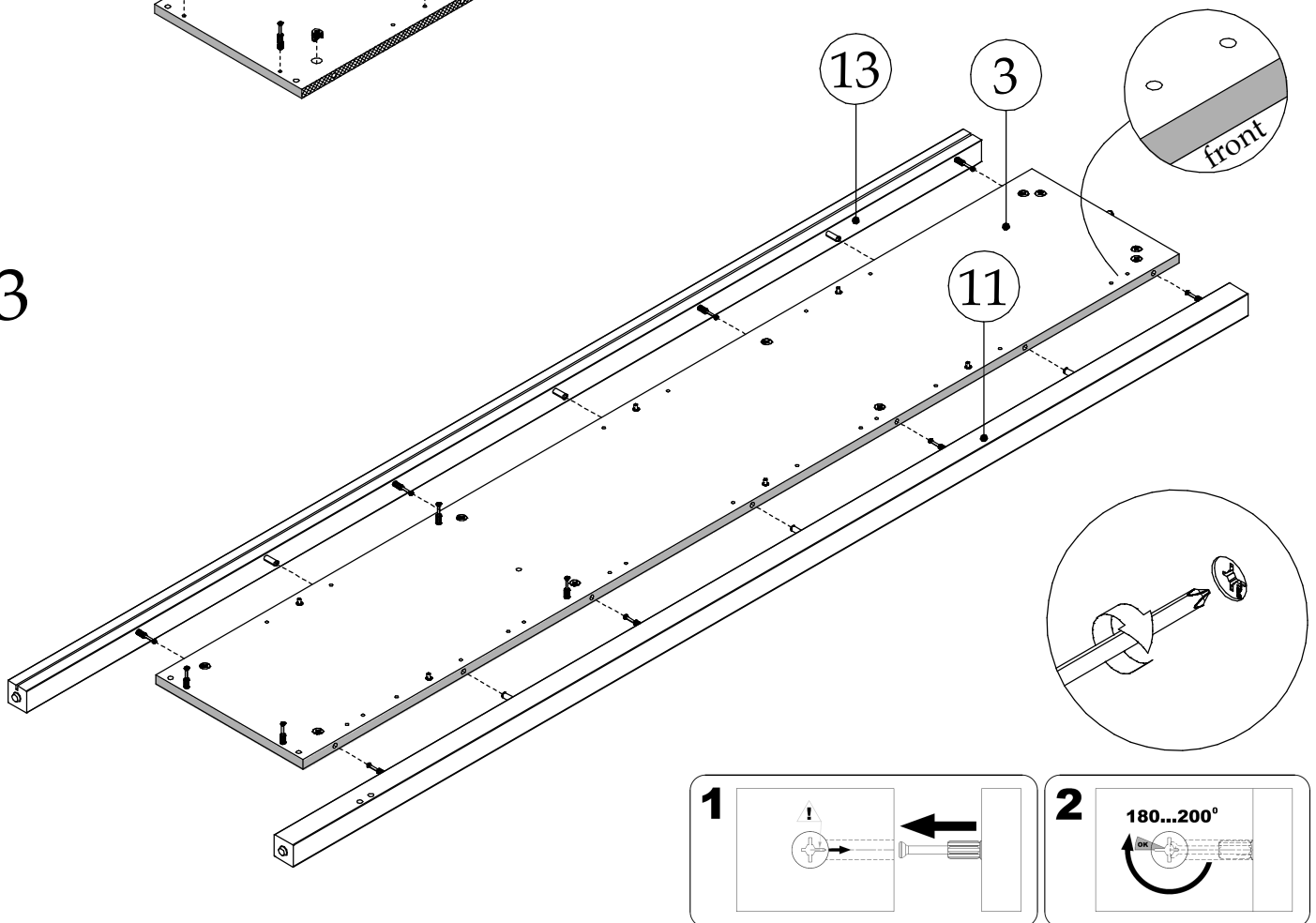
▶ 1



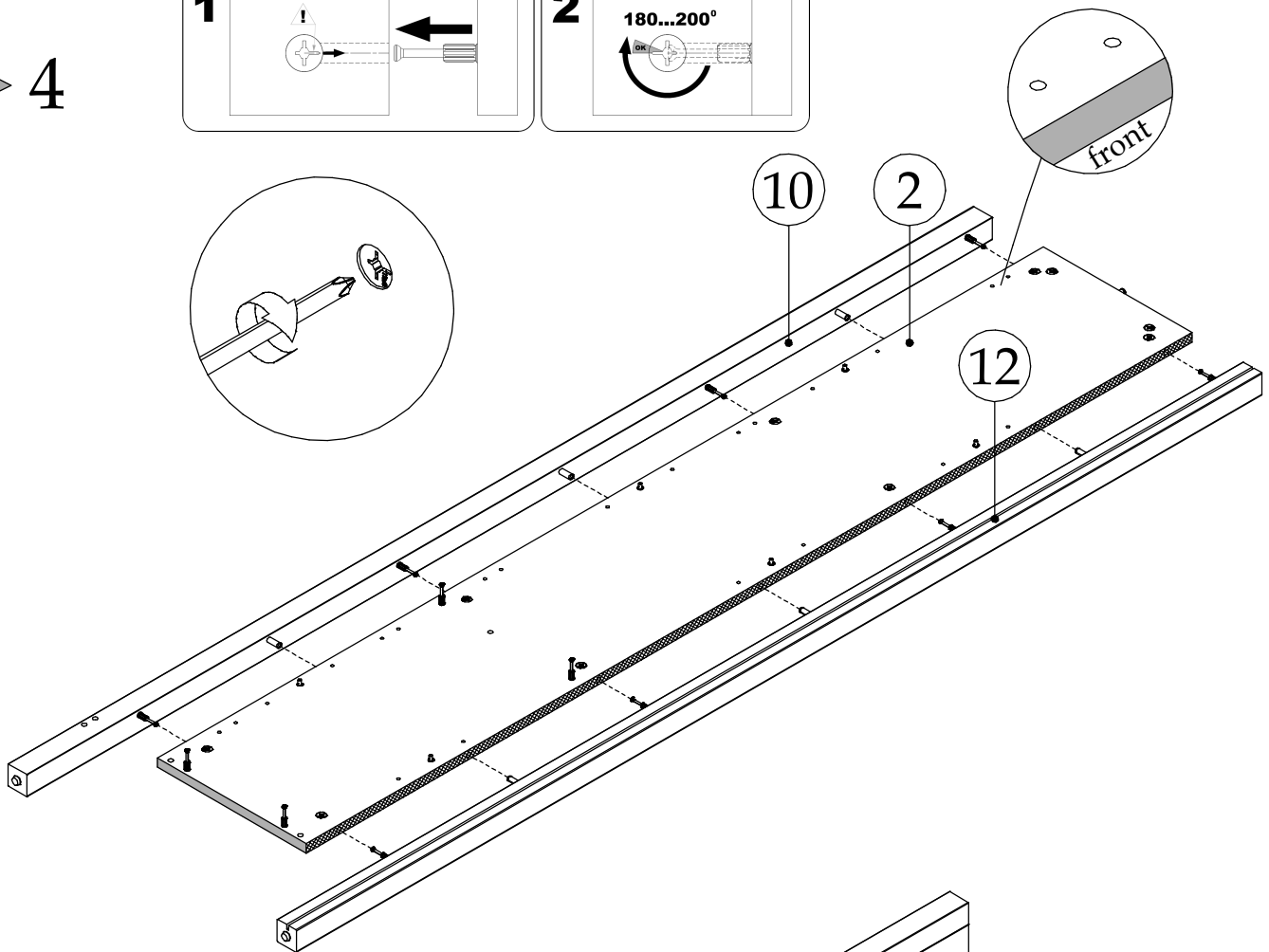
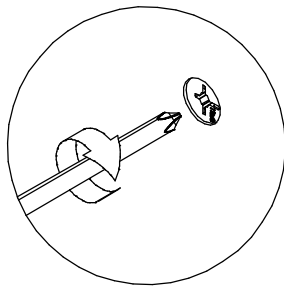
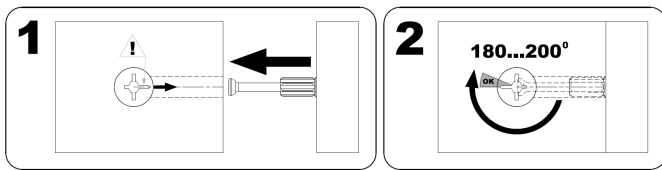
▶ 2



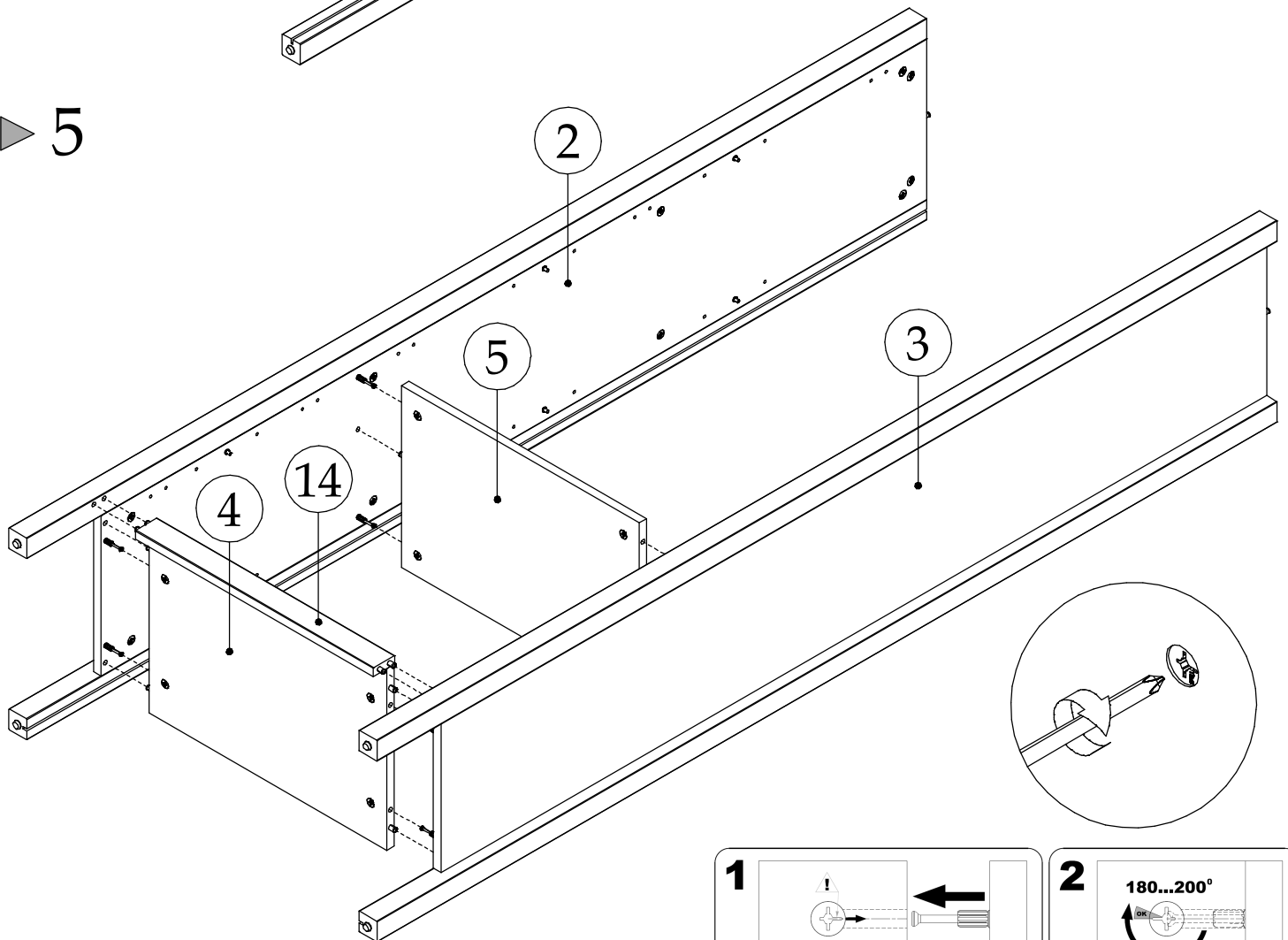
▶ 3



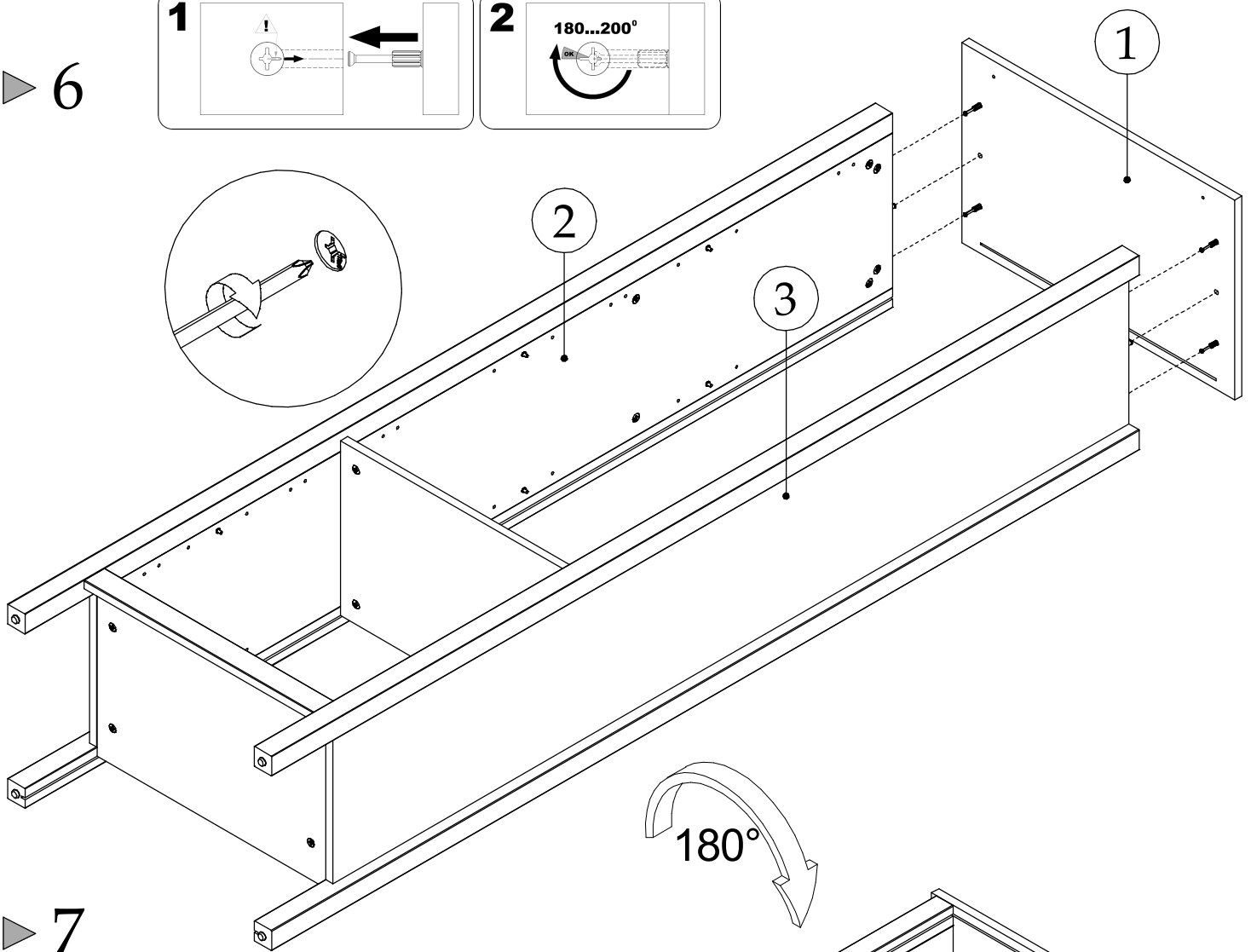
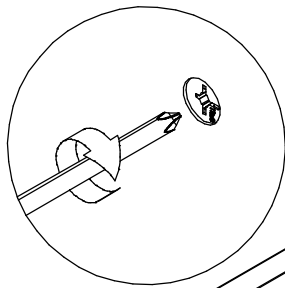
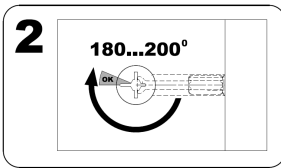
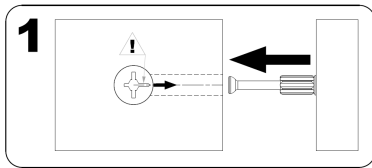
▶ 4



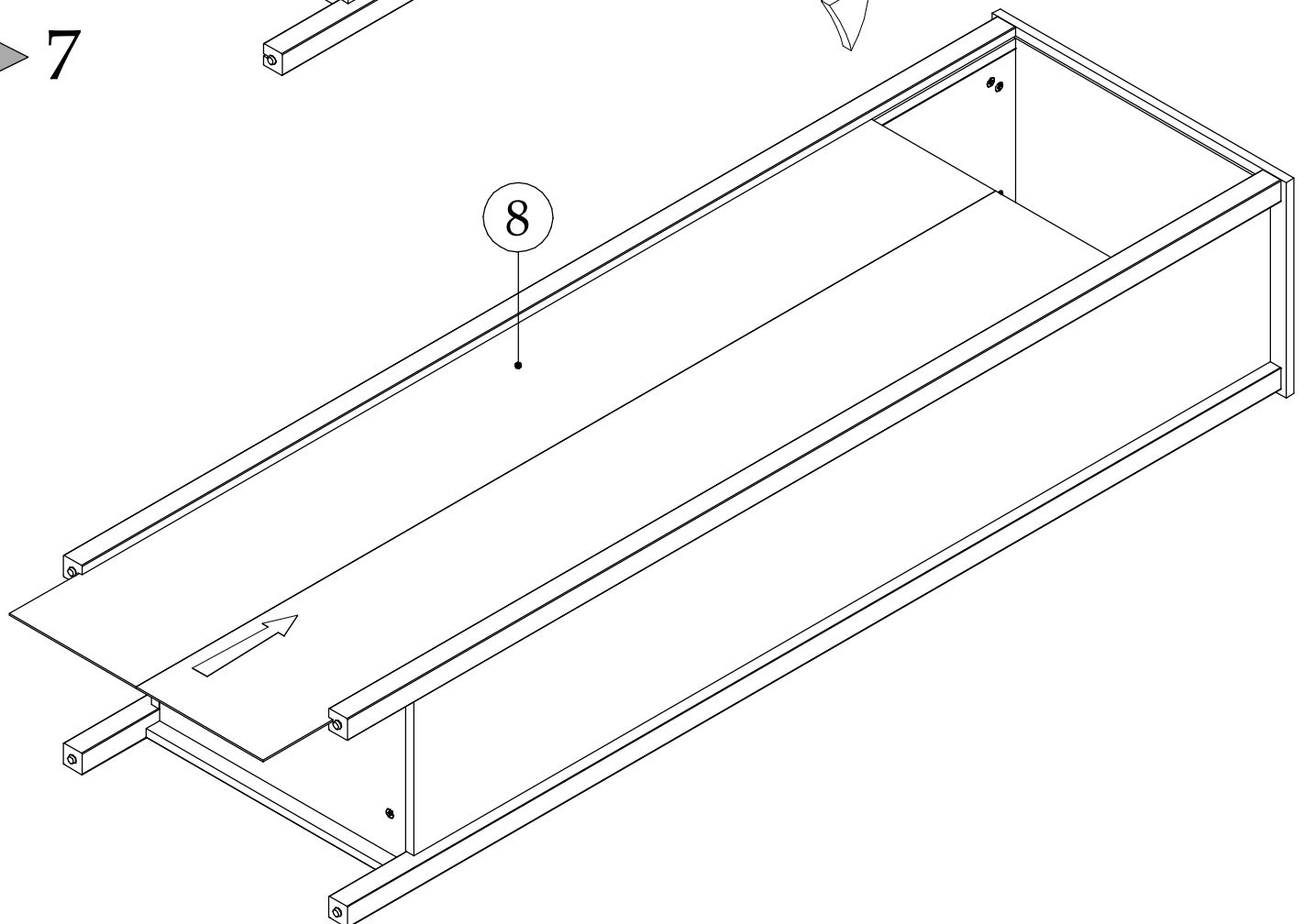
▶ 5



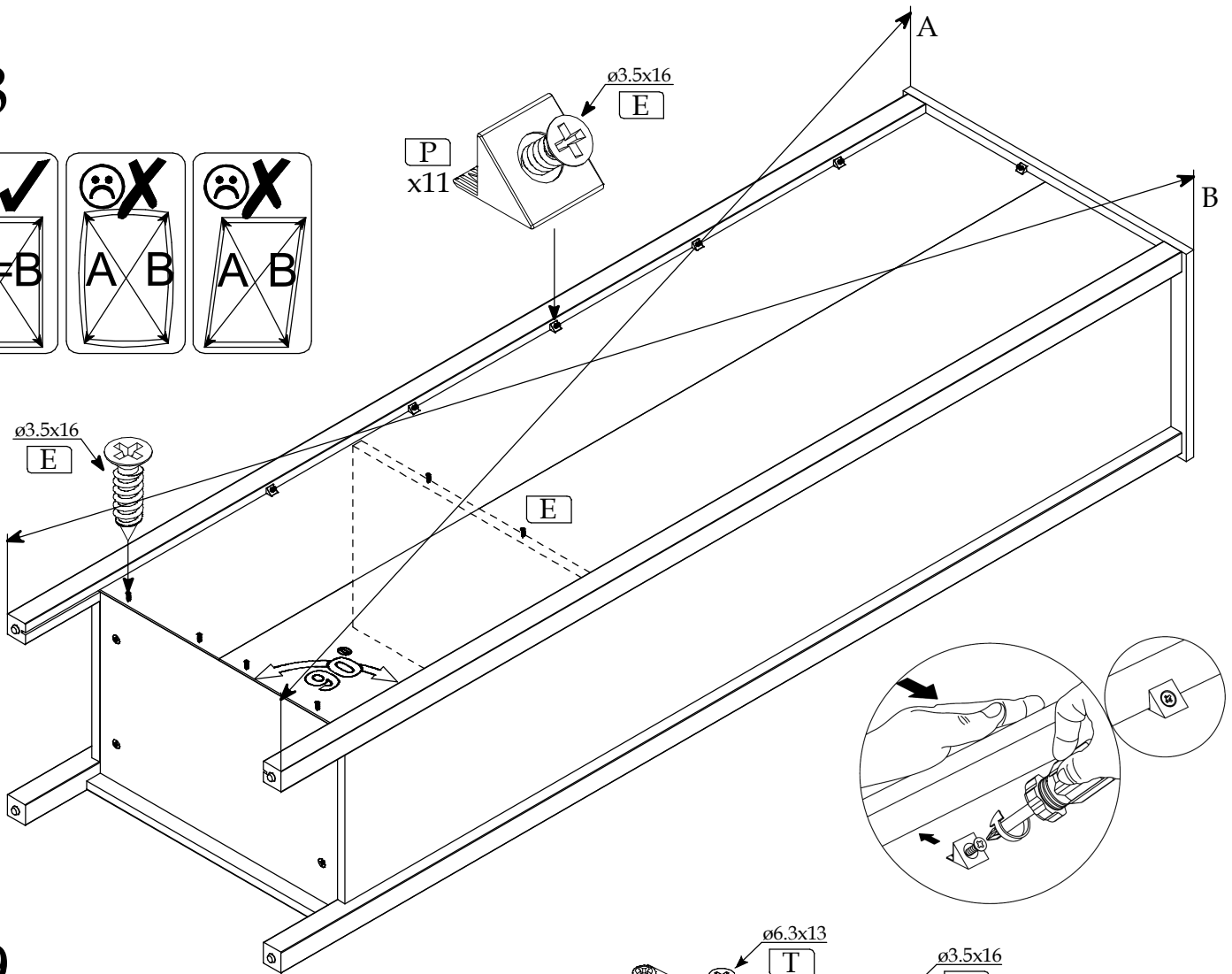
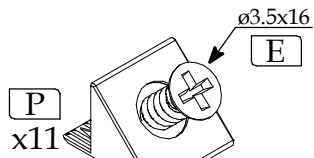
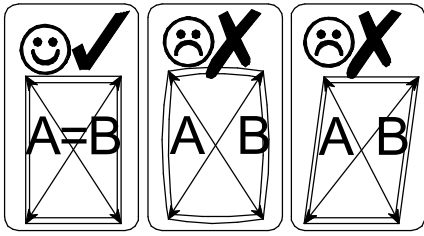
▶ 6



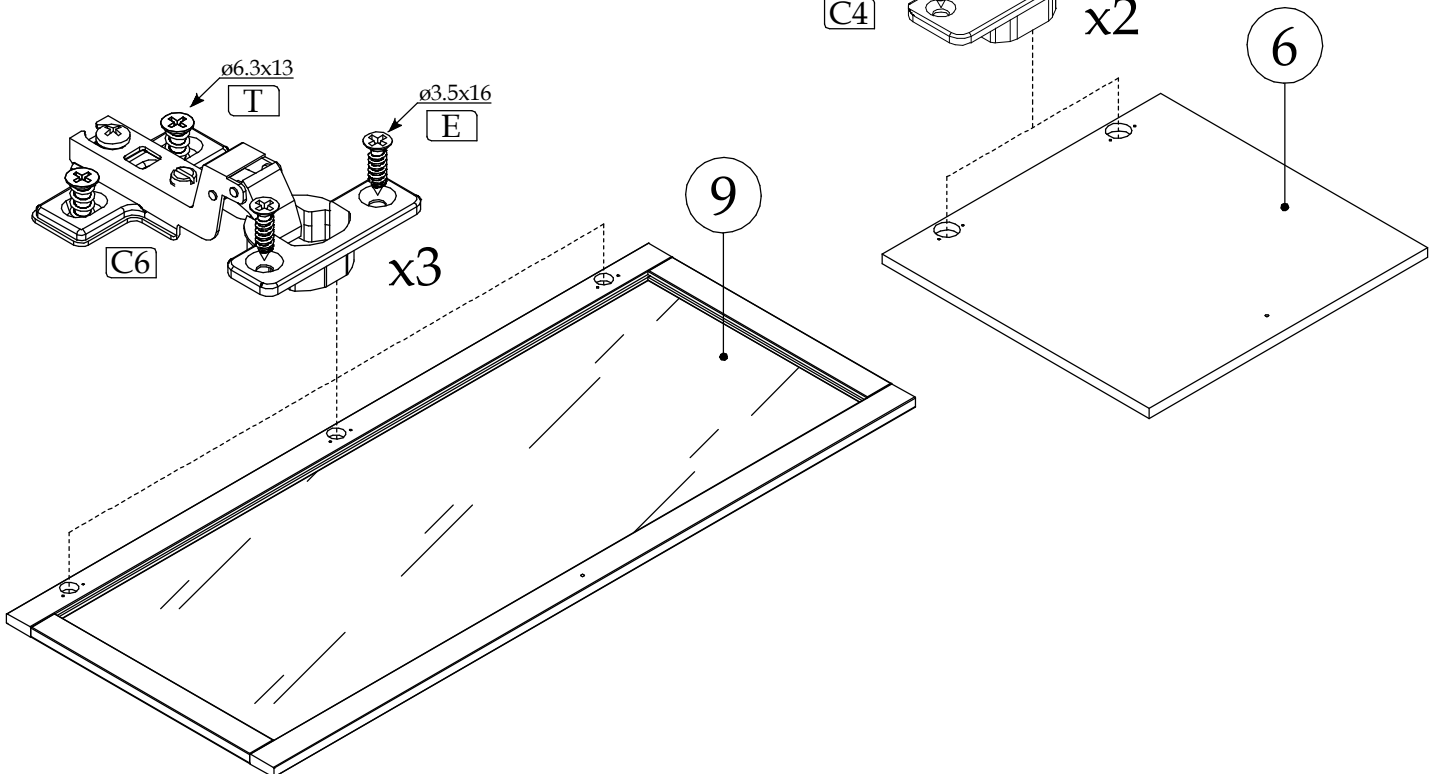
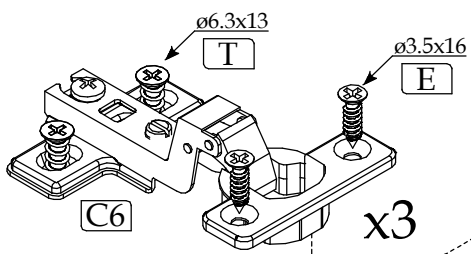
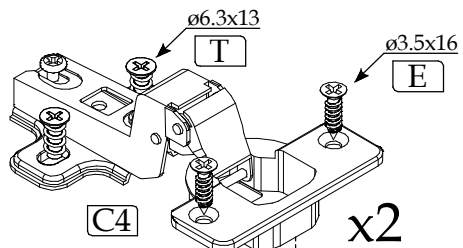
▶ 7



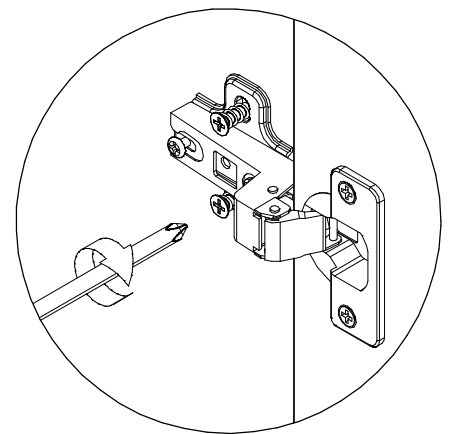
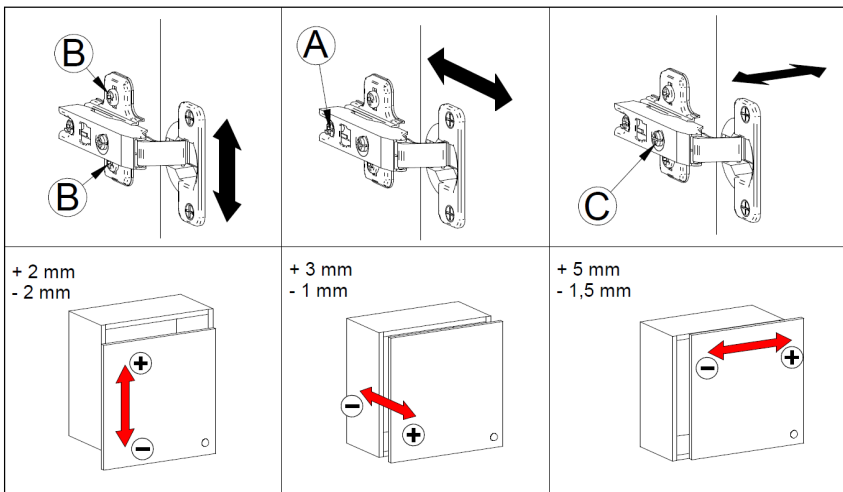
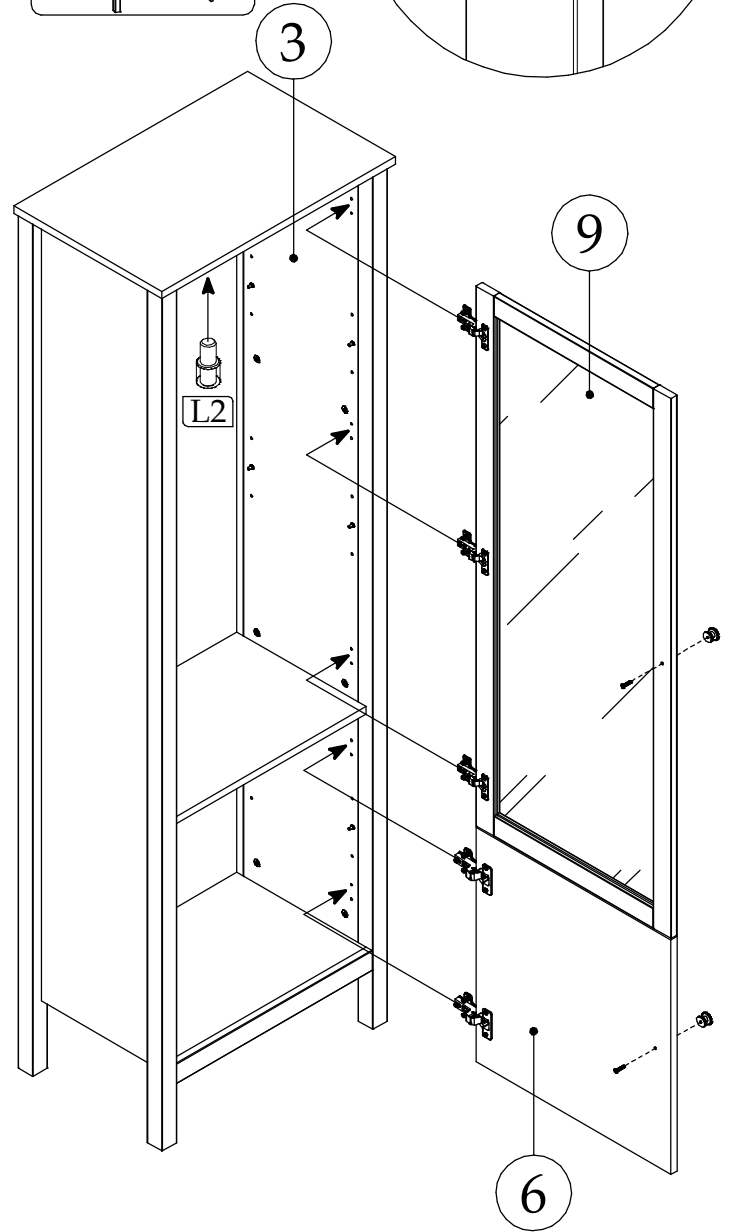
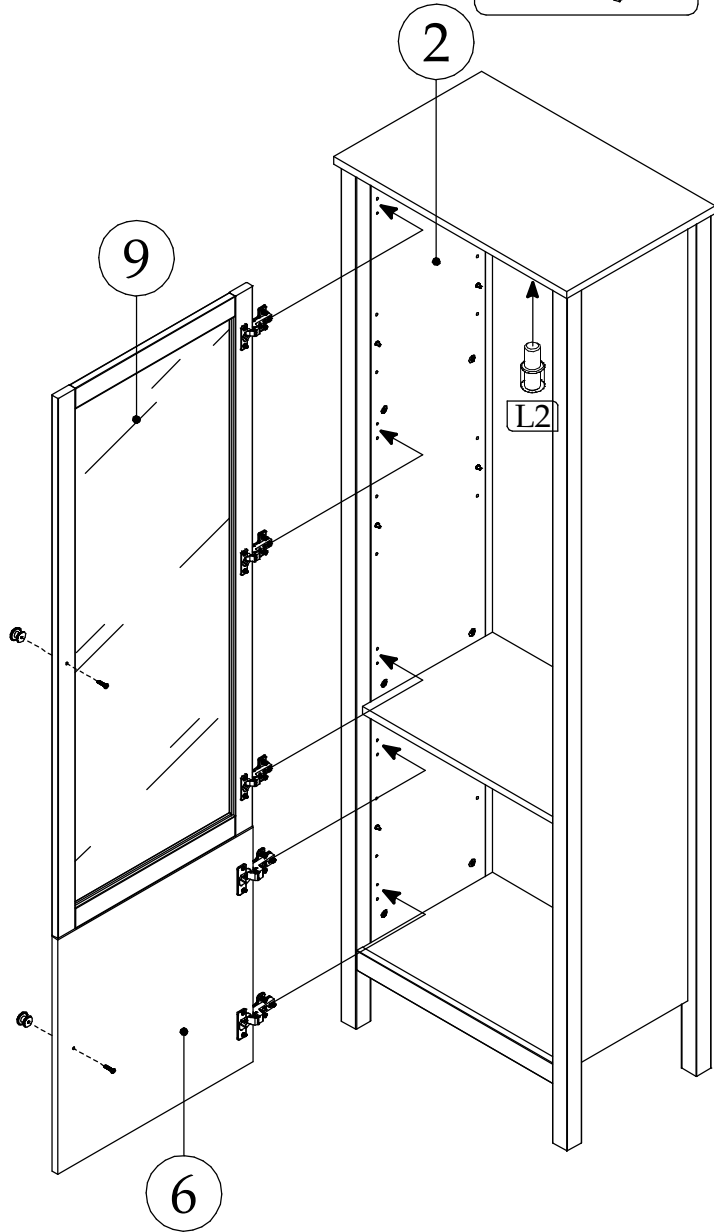
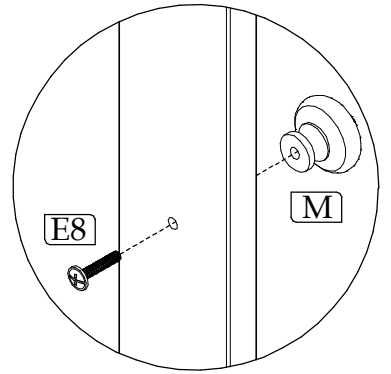
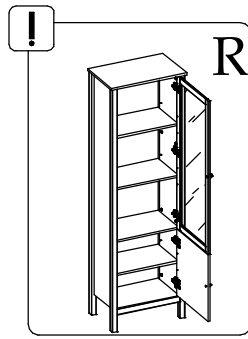
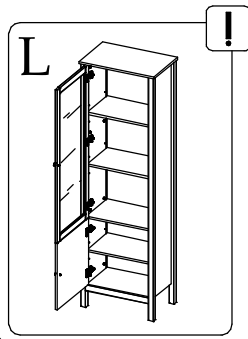
▶ 8



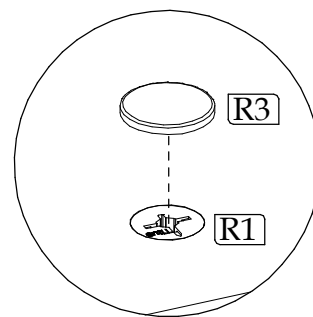
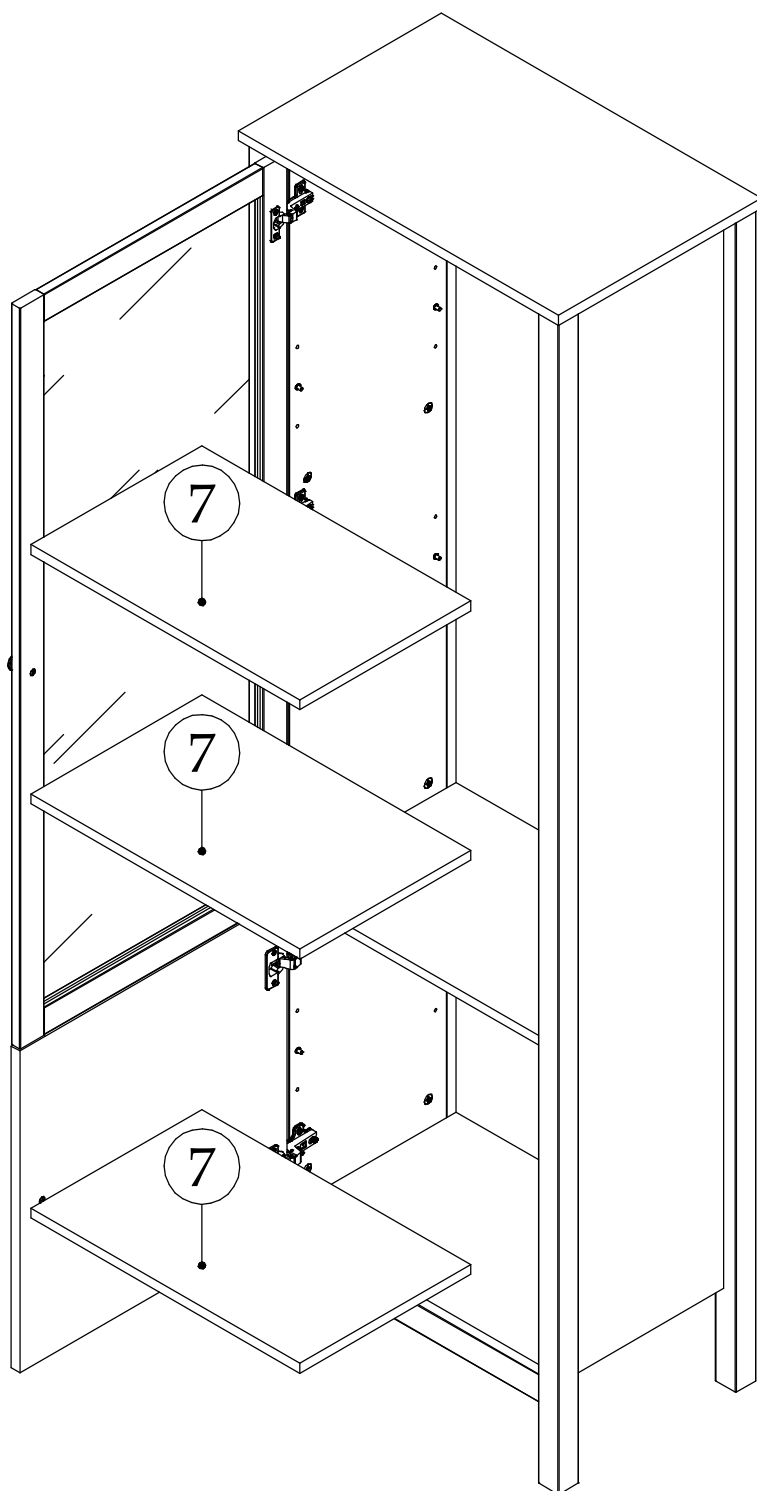
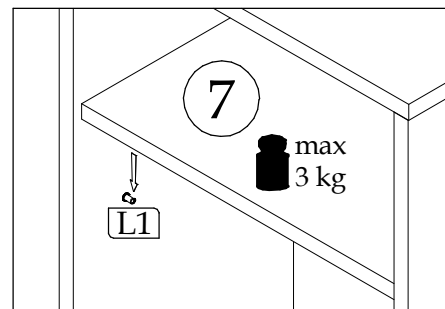
▶ 9



► 10



▶ 11



► 12

