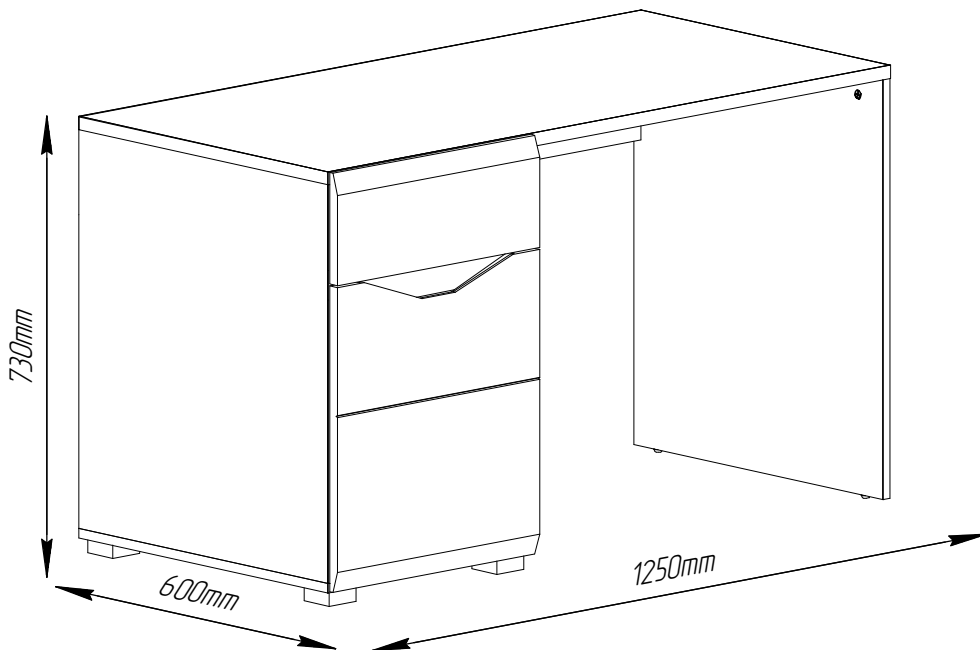


# PARIS

## Тип V1 - Стіл письмовий лівий



### Виробник:

BLONSKI FABRYKA MEBLI TOB

м. Могилів-Подільський

вул. Горького, 183

поштовий індекс: 24000

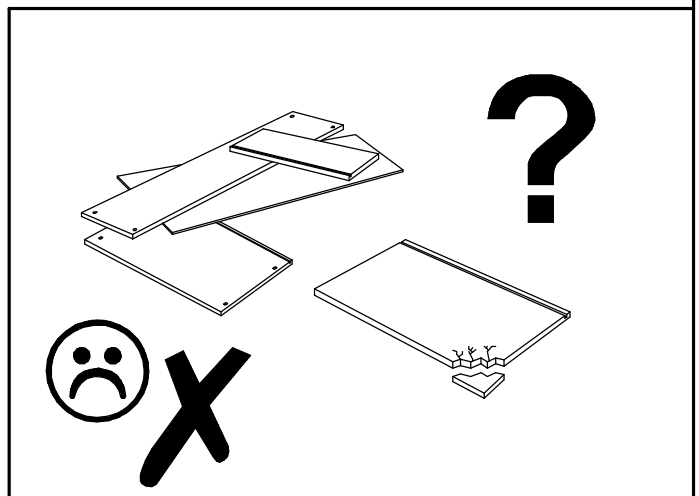
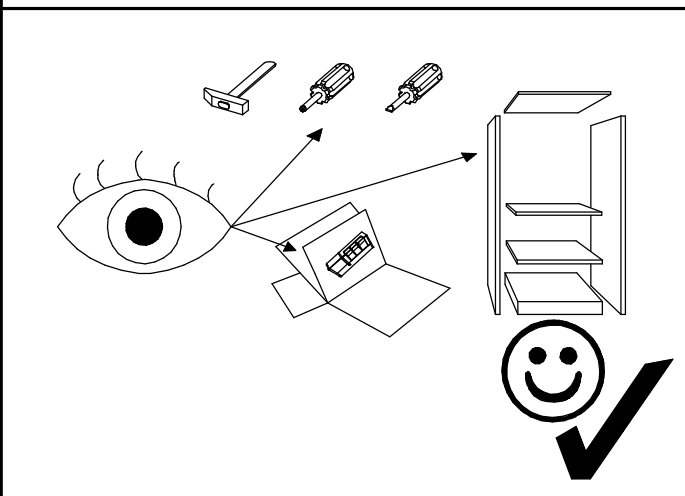
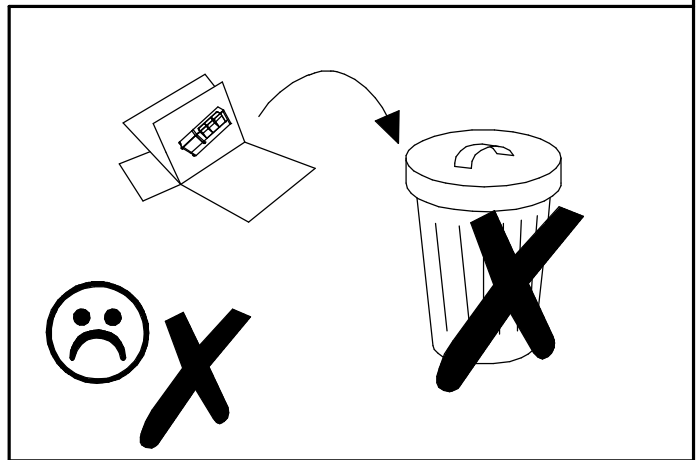
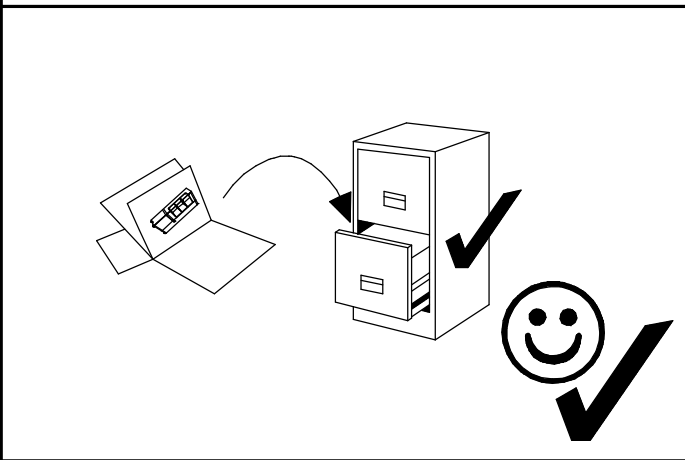
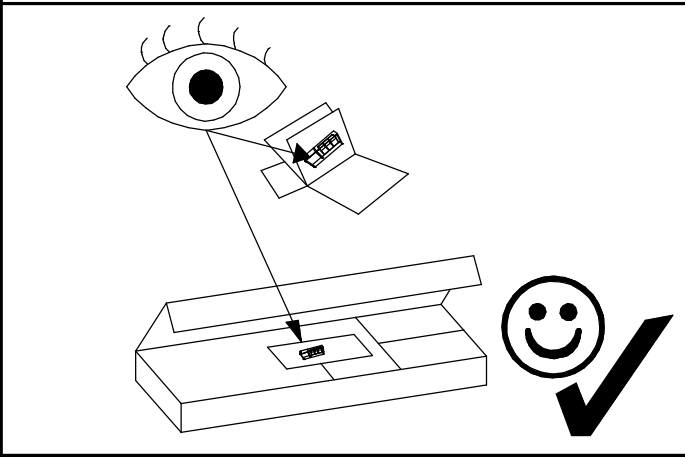
e-mail: [info@mebiblonski.com](mailto:info@mebiblonski.com)

сайт: [www.mebliblonski.com](http://www.mebliblonski.com)

тел. +38 04337 6 11 14

факс +38 04337 6 10 54

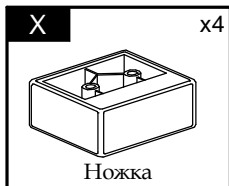
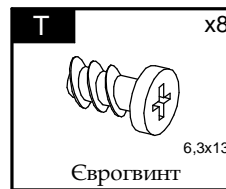
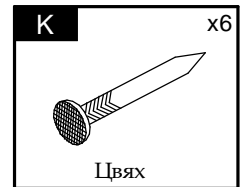
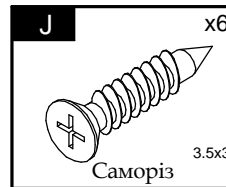
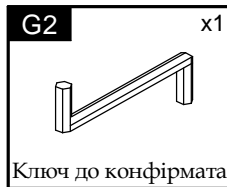
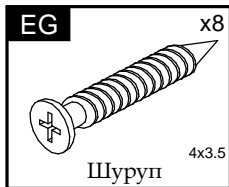
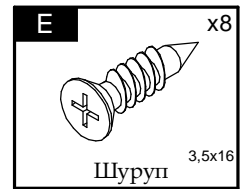
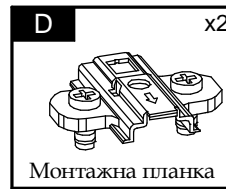
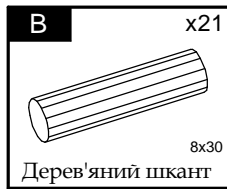
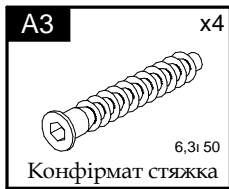
моб. +38 067 430 4018



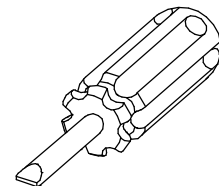
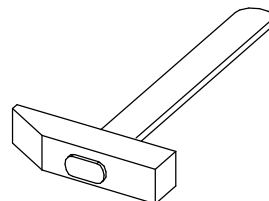
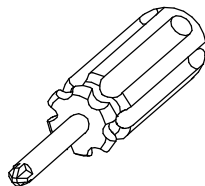
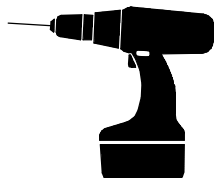
# Фурнітура яка розміщена в упаковці.

Будь ласка перевірте укомплектованість фурнітури перед збиранням.

Переконайтесь що ви використовуєте відповідні елементи.

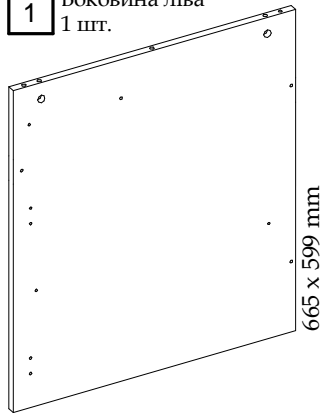


## Необхідні інструменти.

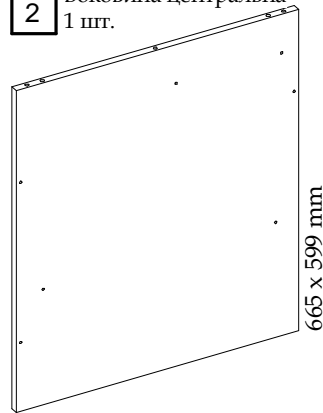


# Елементи які розміщені в упаковці.

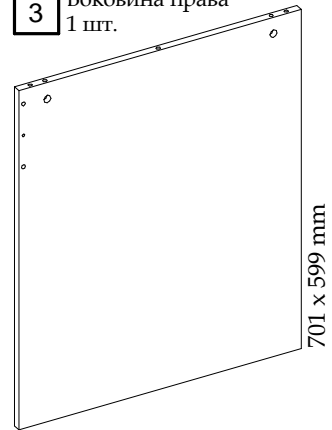
1 Боковина ліва  
1 шт.



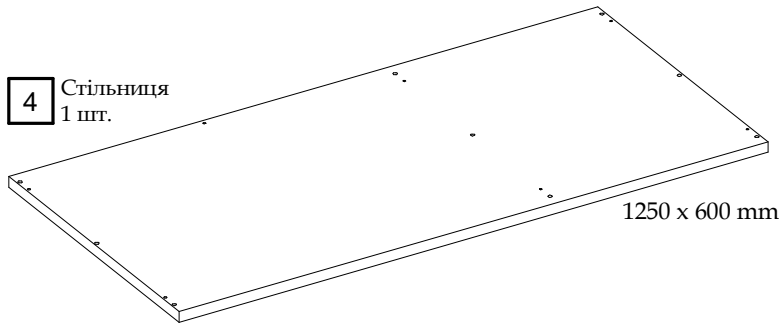
2 Боковина центральна  
1 шт.



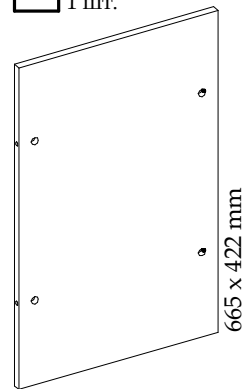
3 Боковина права  
1 шт.



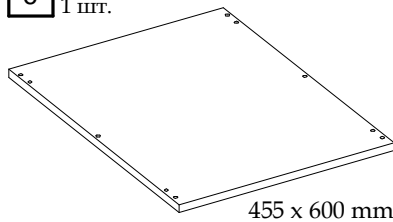
4 Стільниця  
1 шт.



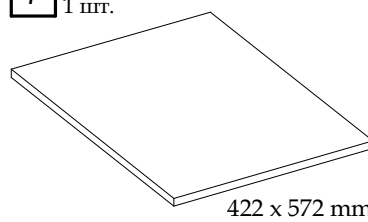
5 Задня стінка  
1 шт.



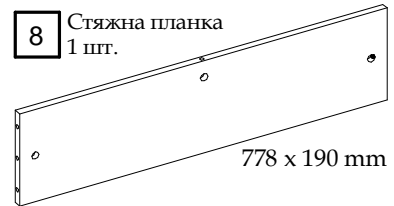
6 Дно  
1 шт.



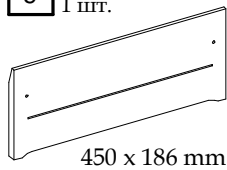
7 Вкладна полка  
1 шт.



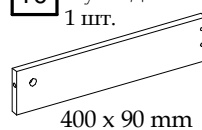
8 Стяжна планка  
1 шт.



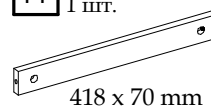
9 Фронт шухляди  
1 шт.



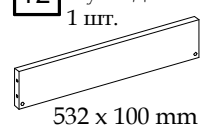
10 Боковина шухляди ліва  
1 шт.



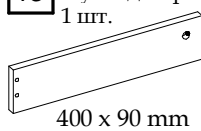
11 Накладка  
1 шт.



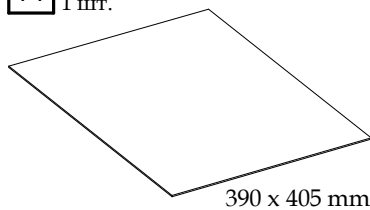
12 Задня стінка шухляди  
1 шт.



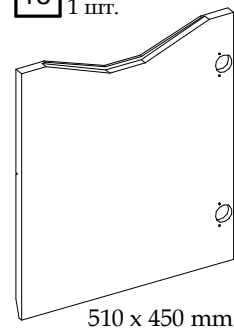
13 Боковина шухляди права  
1 шт.



14 Дно шухляди  
1 шт.



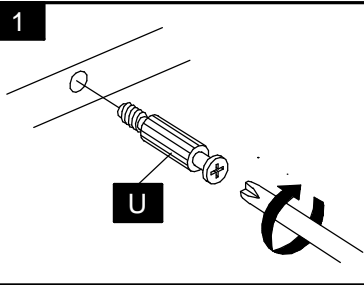
15 Двері ліві  
1 шт.



# Принцип установки мініфікса.

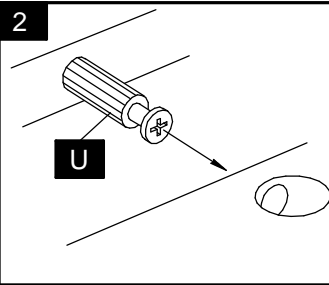
## Крок 1:

Загвинчуємо штифт різьбою в дерев'яний елемент.



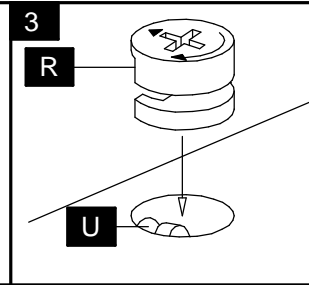
## Крок 2:

Перемістіть дерев'яний елемент з штифтом до відповідного елементу.



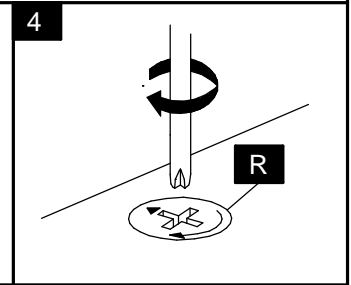
## Крок 3:

Вставте ексцентрик в отвір, в якому виступає штифт.



## Крок 4:

Загвинчуємо ексцентрик викруткою в праву сторону.



# Схема збирання.

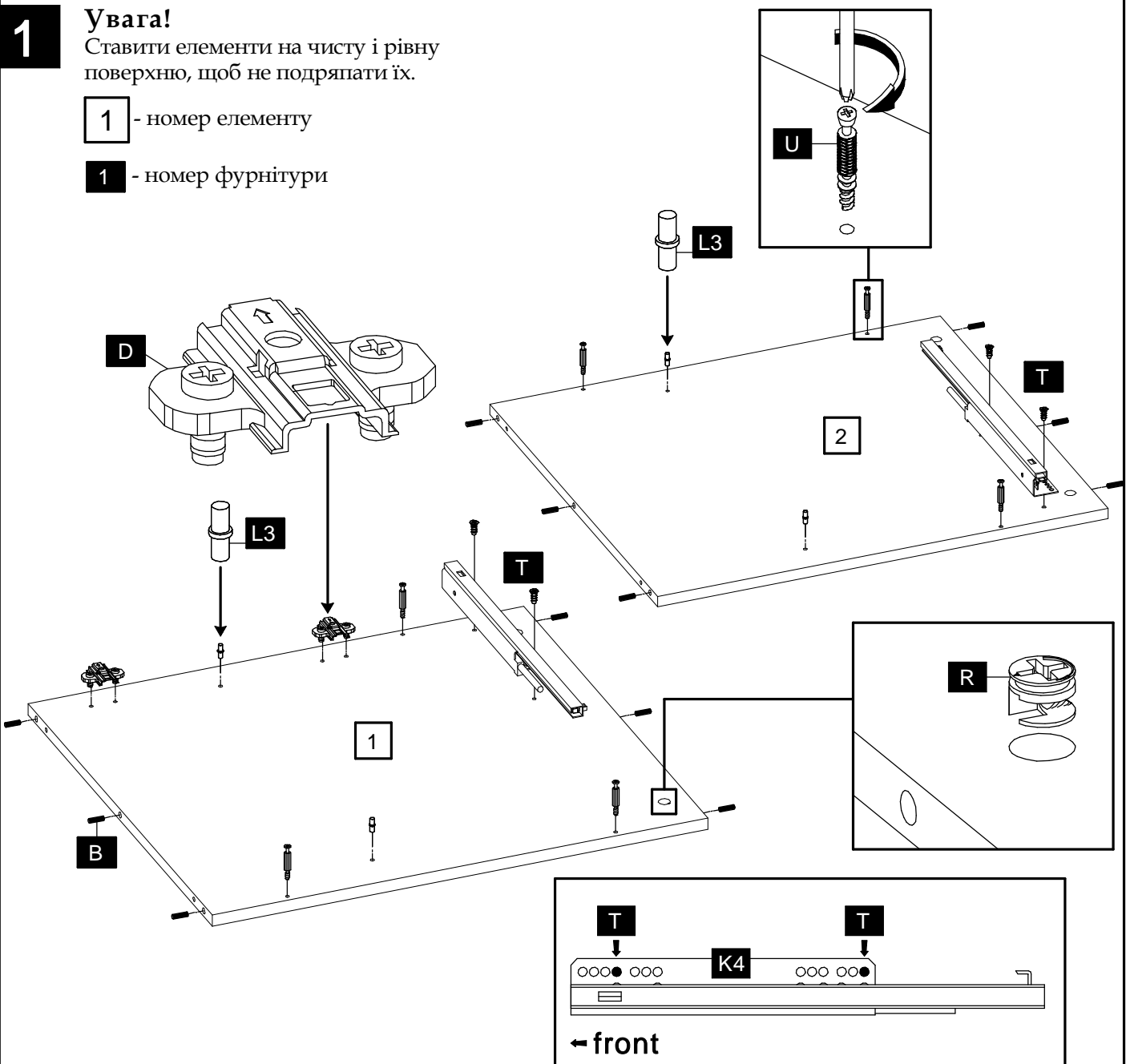
## 1

### Увага!

Ставити елементи на чисту і рівну поверхню, щоб не подряпати їх.

**1** - номер елемента

**1** - номер фурнітури



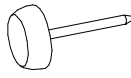
**Увага!**

Ставити елементи на чисту і рівну поверхню, щоб не подряпати їх.

**1** - номер елемента

**1** - номер фурнітури

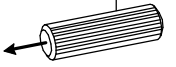
**G3**



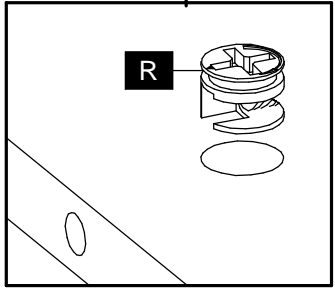
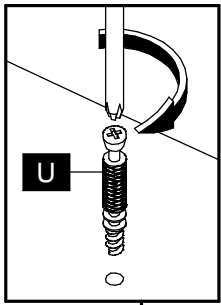
**U**



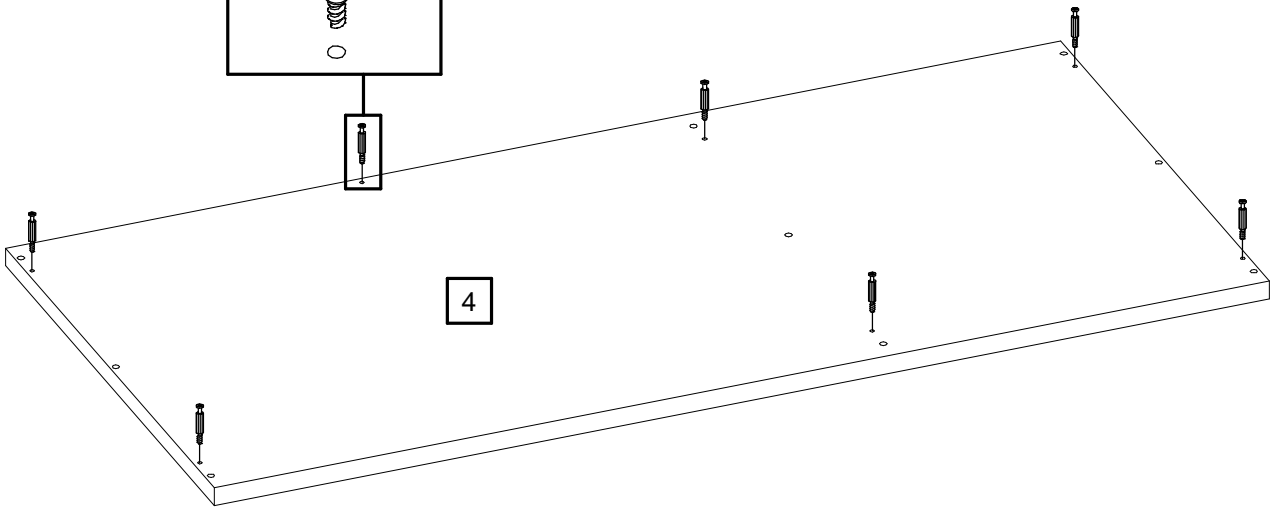
**B**



**3**

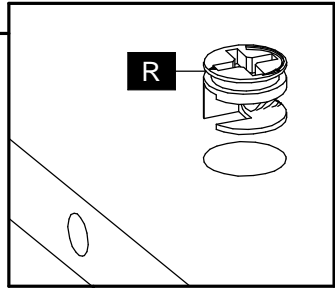
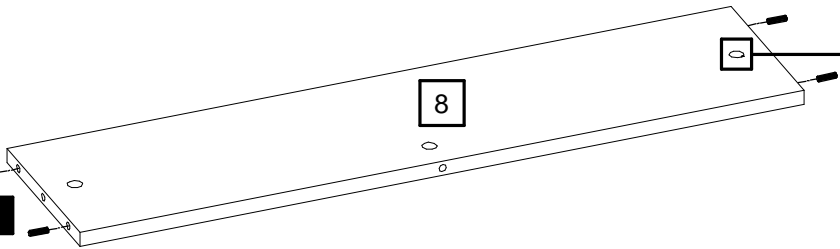


**4**



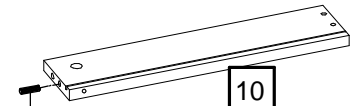
**8**

**B**

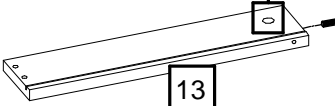


**B**

**10**



**13**

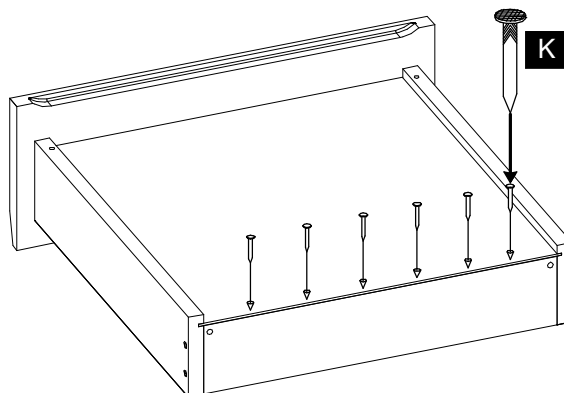
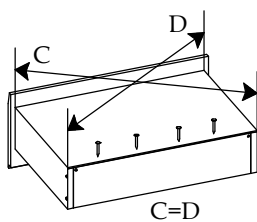
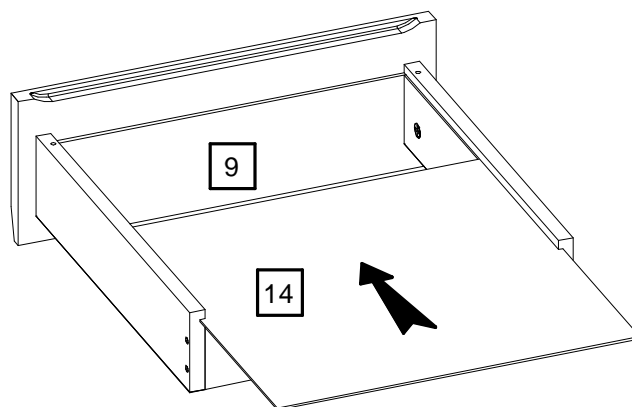
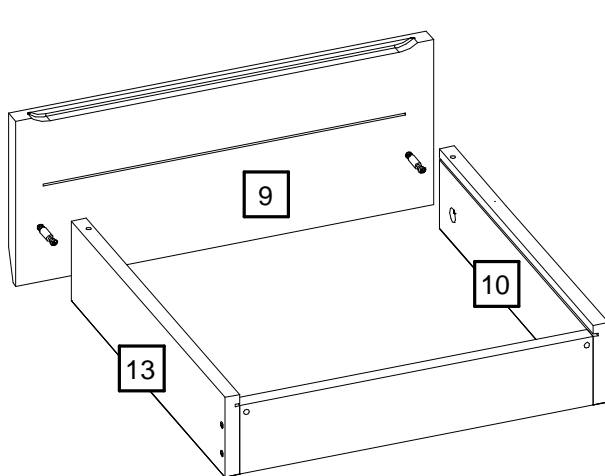
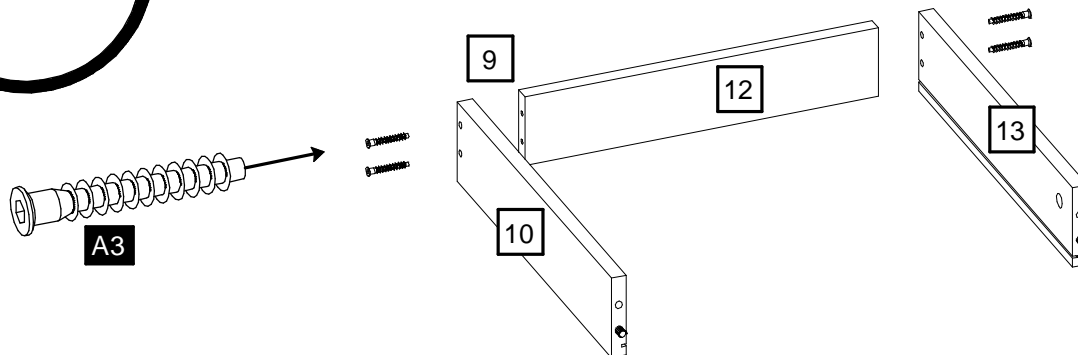
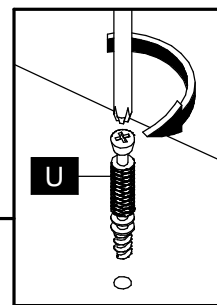
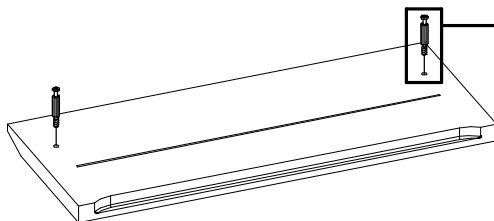
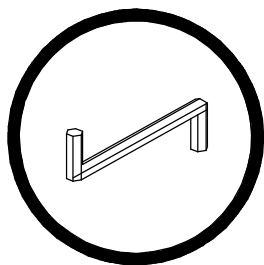


**3****Увага!**

Ставити елементи на чисту і рівну поверхню, щоб не подряпати їх.

**1** - номер елемента

**1** - номер фурнітури

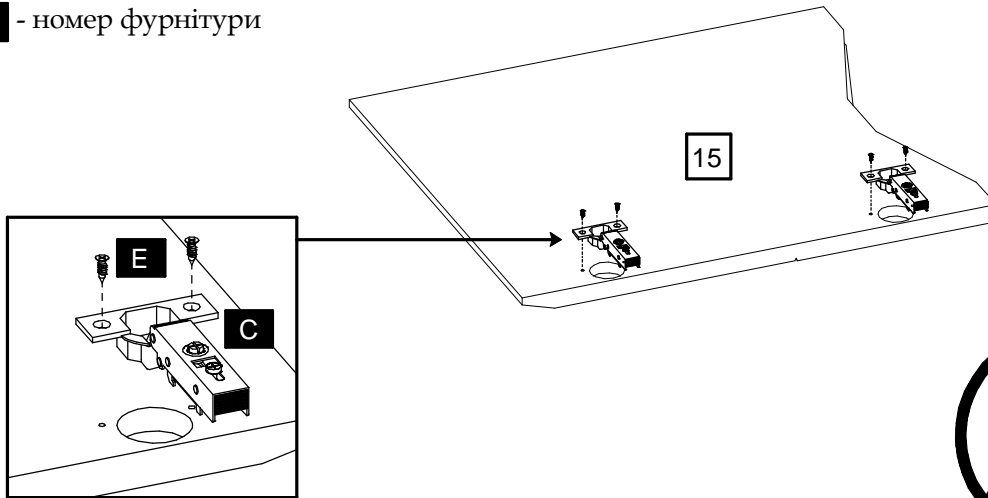
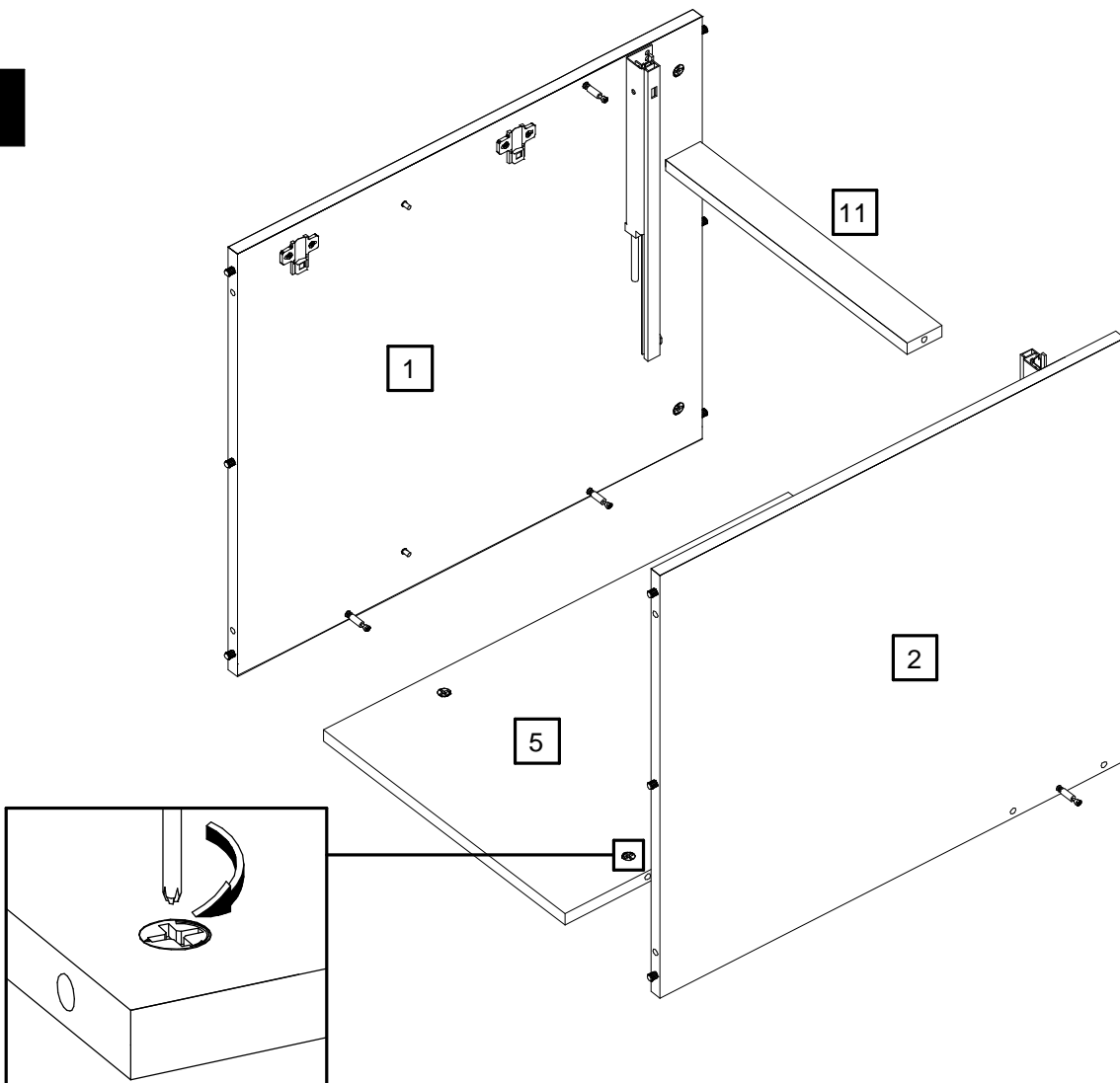


**4****Увага!**

Ставити елементи на чисту і рівну поверхню, щоб не подряпати їх.

**1** - номер елемента

**1** - номер фурнітури

**5**

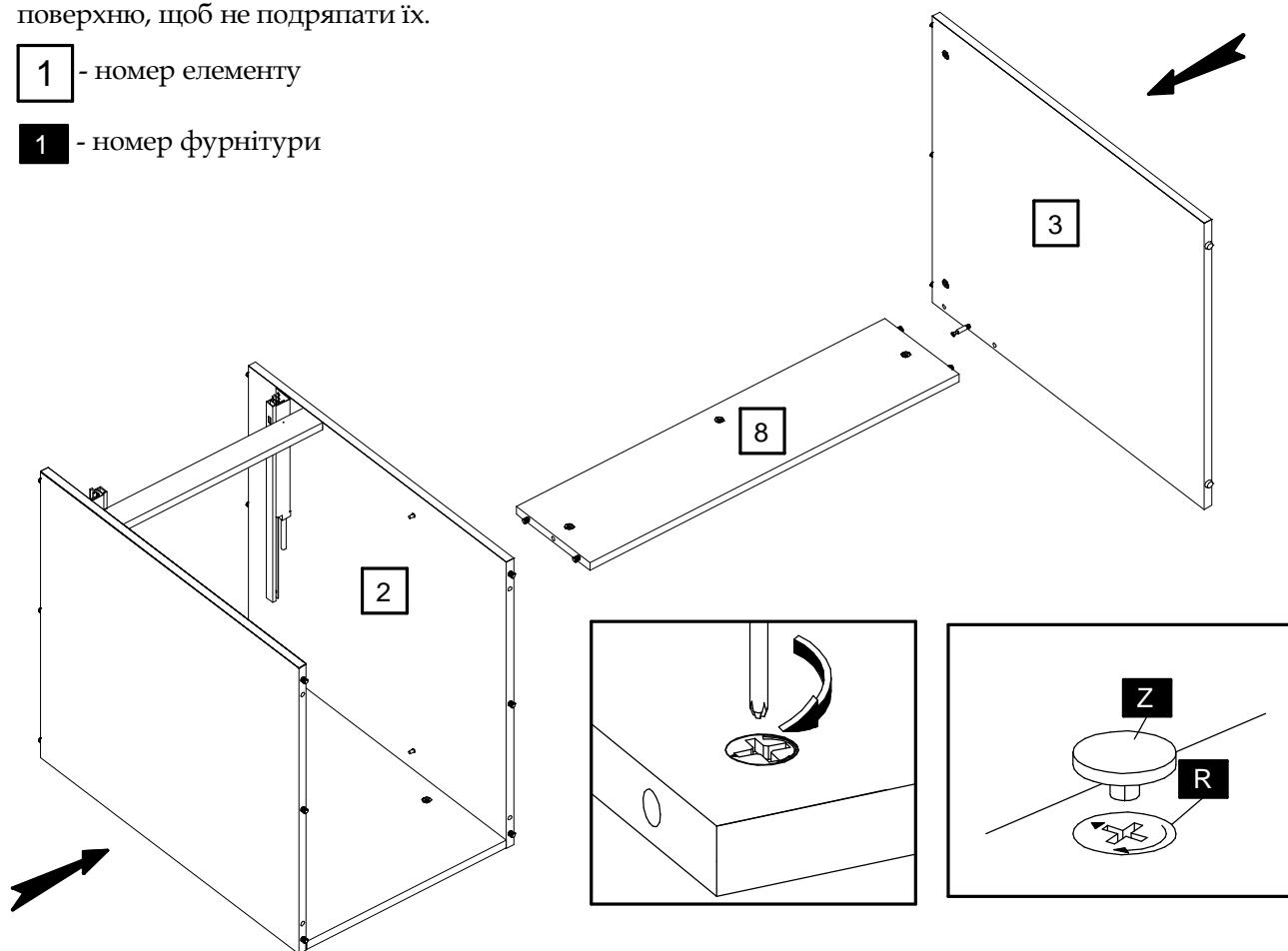
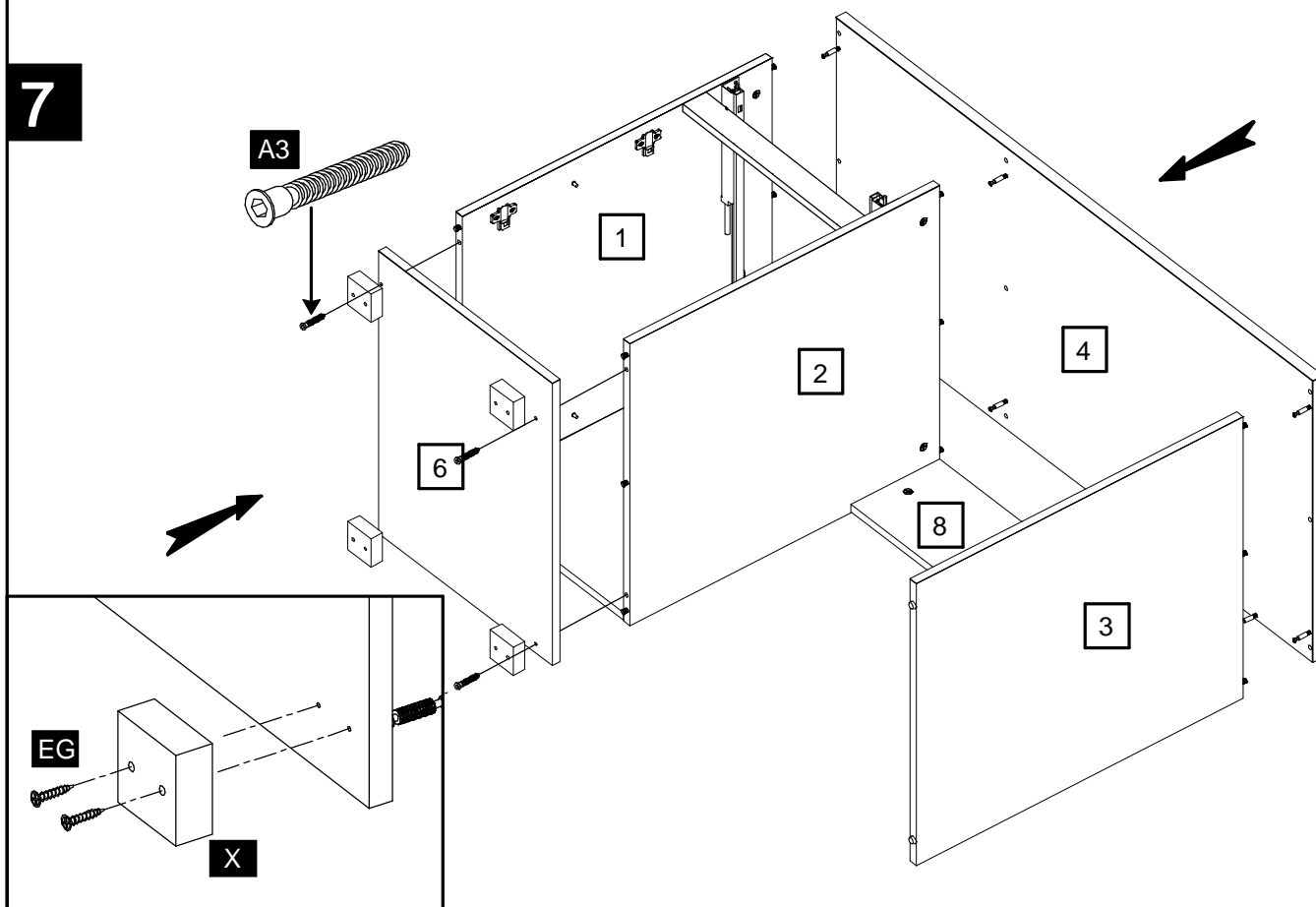


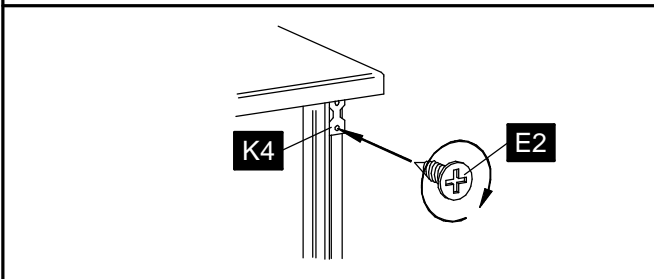
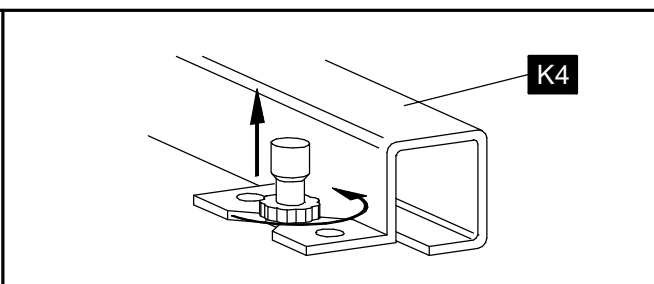
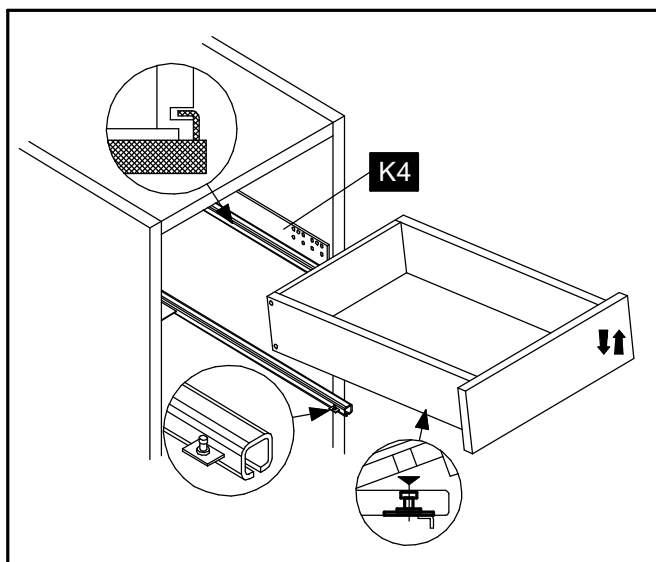
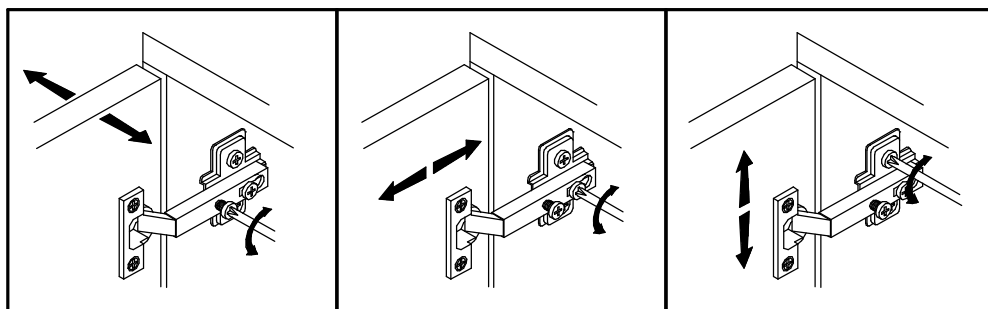
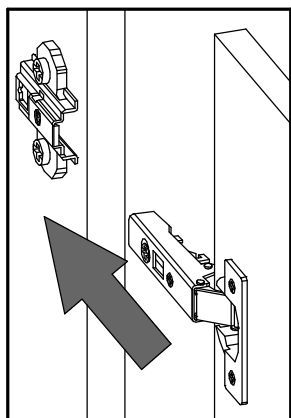
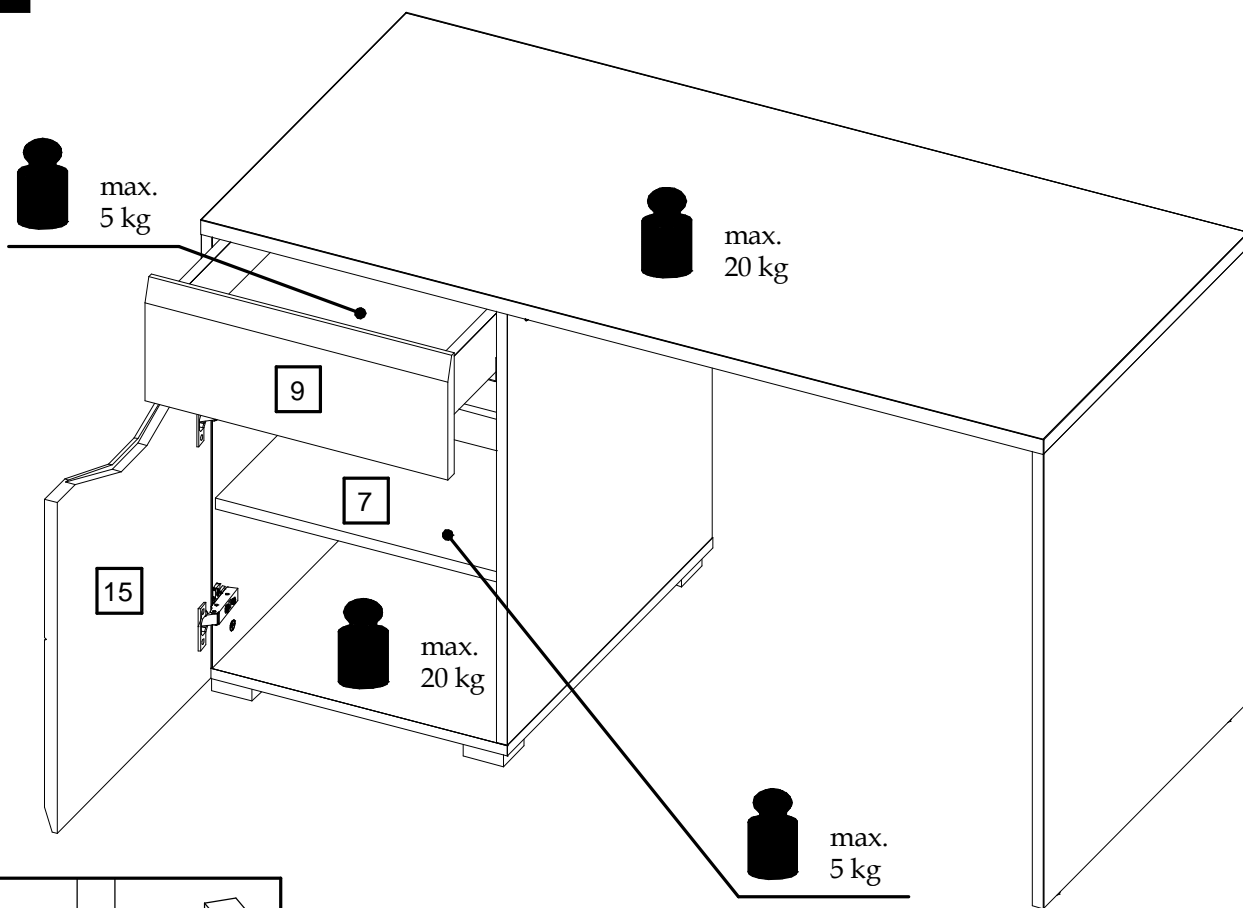
**6****Увага!**

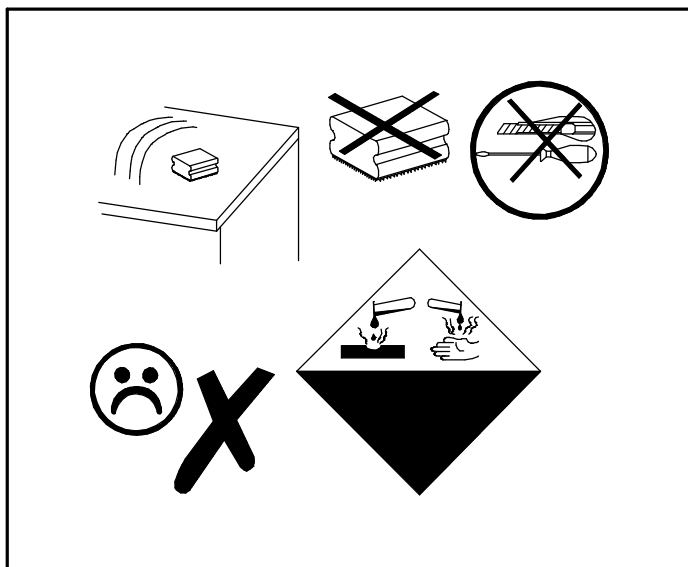
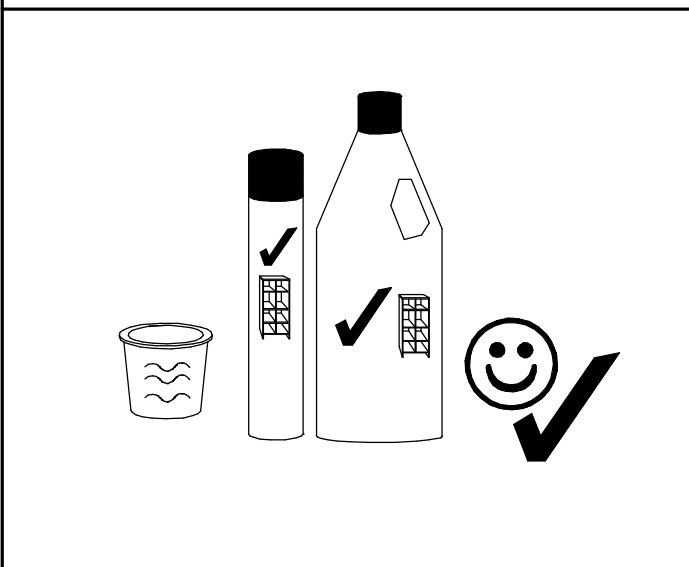
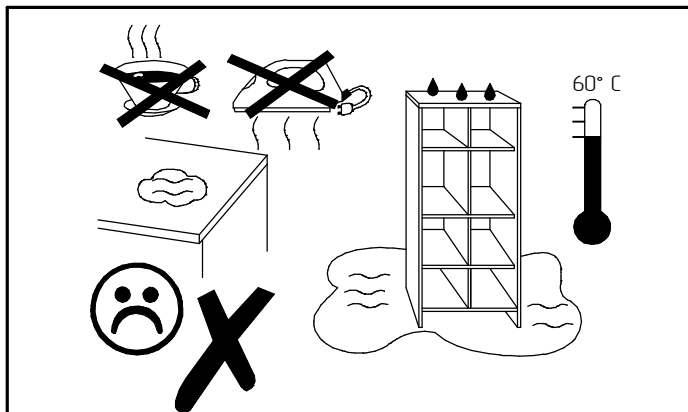
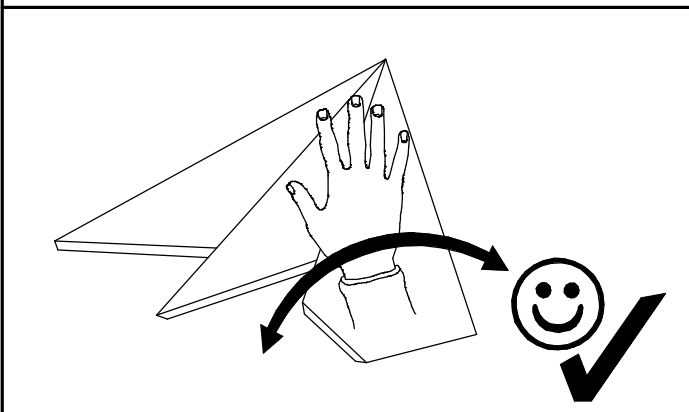
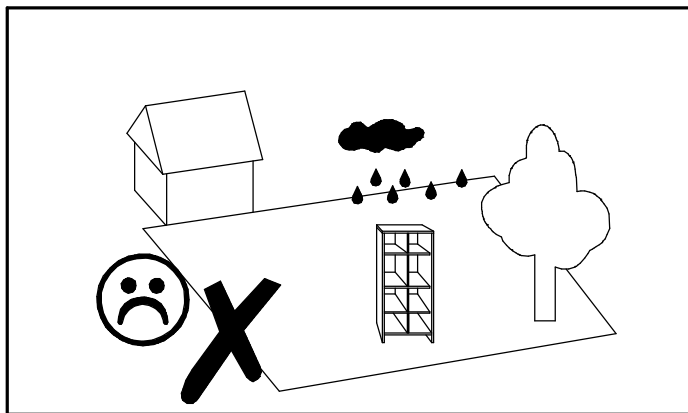
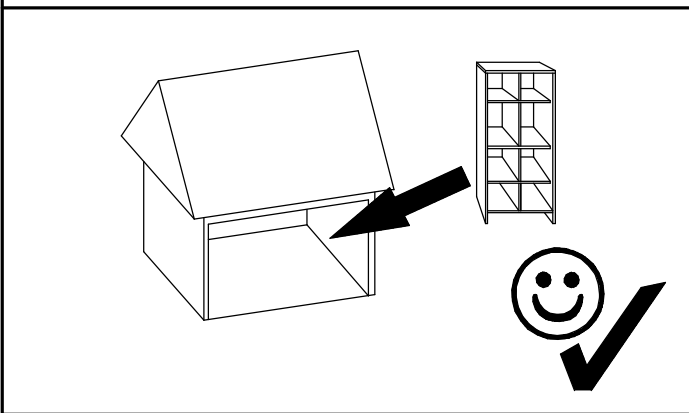
Ставити елементи на чисту і рівну поверхню, щоб не подряпати їх.

**1** - номер елемента

**1** - номер фурнітури

**7**





# Інструкція по збиранню

Увага!!! Перед початком монтажу просимо ознайомитися з інструкцією монтажу, та дотримуватися черговості монтажу, яка вказана на цій інструкції.

Першим етапом монтажу є вкладення в елементи відповідної фурнітури, згідно малюнків.

1. Під час монтажу елементи потрібно класти на м'якій та чистій підкладці, напр.: рушник, простиралло. Не класти меблі на дивані і т.п.
2. Рекомендуємо збірку проводити спеціалістами по збиранню меблів. Гарантія не розповсюджується на самостійно змонтовані меблі.
3. В отвори торців деталей, діаметром 8мм, забити дерев'яні шканти з використанням клею ПВА.

Увага: Якщо виявиться, що якийсь шкант виглядає з отвору на довжину більшу ніж 10мм, потрібно його забити (обережно!) далі, замінити або скоротити, оскільки при складанні він може пошкодити іншу деталь. Такі випадки не підлягають рекламції!

4. В наскрізні отвори діаметром 7 мм вкручувати конфірмати.
5. В отвори діаметром 5мм прикрутити мініфікси, а в отвори діаметром 15мм вставити ексцентрики.
6. Прихожу збирати у горизонтальному положенні.
7. Зібрати корпус прихожої згідно малюнку.
8. Деталь (ДВП) прибити до задньої частини за допомогою цвяхів.
9. Мікроліфт присвердлити до даху.
10. Ножки кріпити саморізами до дна.

# Інструкція з експлуатації

1. Меблі з ламінованої дерево-стружкової плити (ДСП) призначені для експлуатації та зберінання в сухих та теплих приміщеннях.
2. Уникати попадання на ДСП вологи та впливу прямих сонячних променів, щоб уникнути деформацій та зміни кольору.
3. Не допускається експлуатація меблів не за їх призначенням.
4. Не допускається черезмірне навантаження на деталі меблів, яке призводить до їх деформації та руйнування ДСП.
5. При переміщенні меблів необхідно спочатку звільнити їх від речей. При значних переміщеннях рекомендується зняти всі двері та виняти внутрішні полиці та шухляди.
6. При виникненні будь-яких ускладнень, а також для внесення конструктивних змін, при необхідності проведення ремонту та оновлення меблів потрібно звернутися до фахівців.
7. Поверхню меблів очищати від забруднення вологою тканиною або серветкою, змоченою водою або спеціальними засобами очищення.
8. При обмеженій експлуатації меблі будуть служити довго, залишати приємний зовнішній вигляд.

Увага!!! Не монтувати елементи, якщо будуть помічені дефекти чи пошкодження елементів.  
Поверхню меблів чистити вологою серветкою або паперовим рушником.

Шановний клієнт, для заяви рекламції, просимо заповнити формуляр, доступний в пунктах продажу, вказуючи Рекламційну карту (що містить дату виробництва, номер пакувальника або зміну упаковки), а також інструкцію по монтажу меблів, на яких просимо позначити пошкоджений елемент.

e-mail: [info@mebliblonki.com](mailto:info@mebliblonki.com)      [www.mebliblonki.com](http://www.mebliblonki.com)  
тел. +38 04337 611 14, +38 04337 610 54, +38 067 430 40 18  
24000, України Вінницька область, м.Могилів - Подільський, вул. Горького, 183