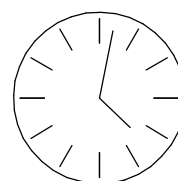
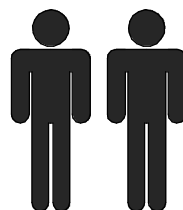
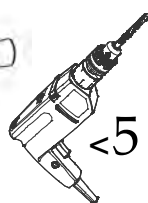
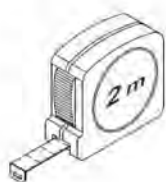
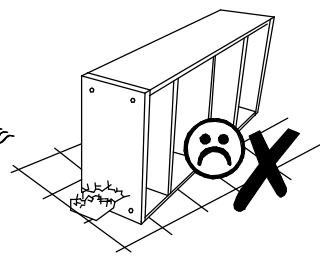
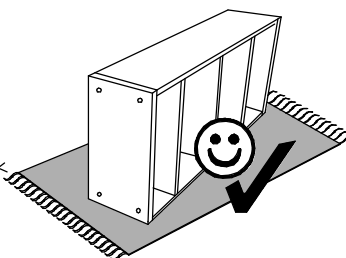
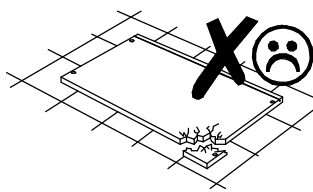
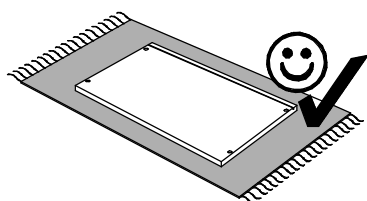
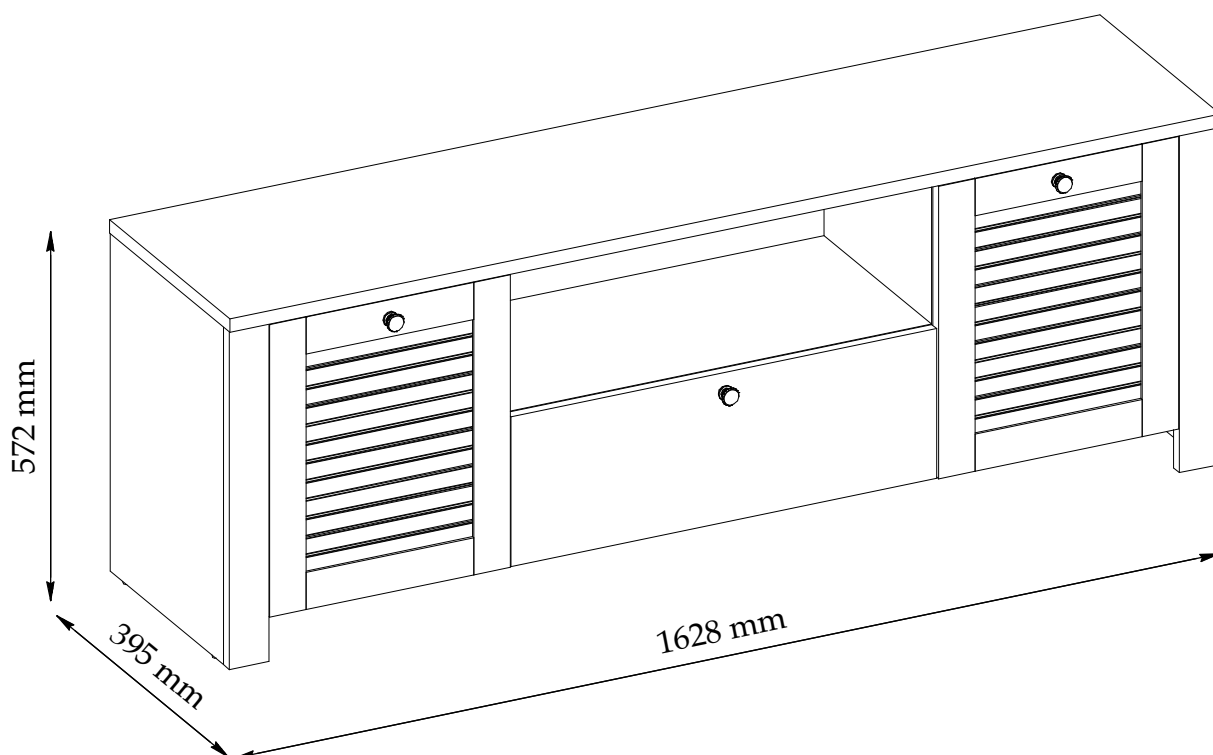


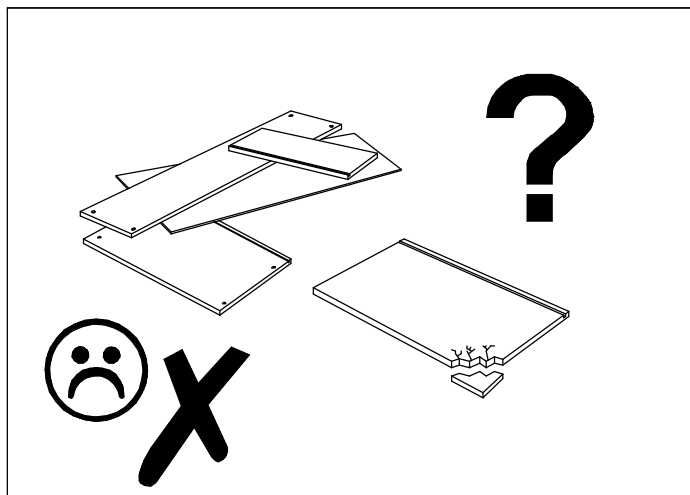
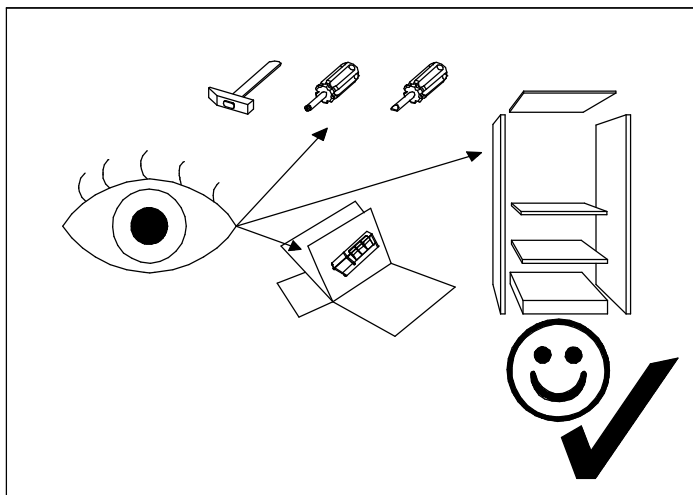
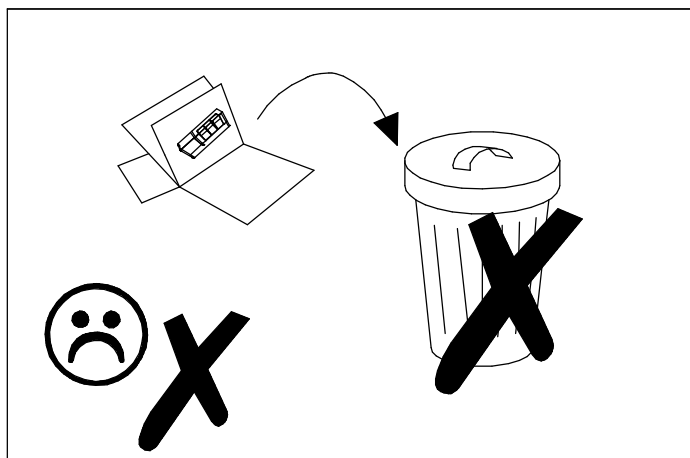
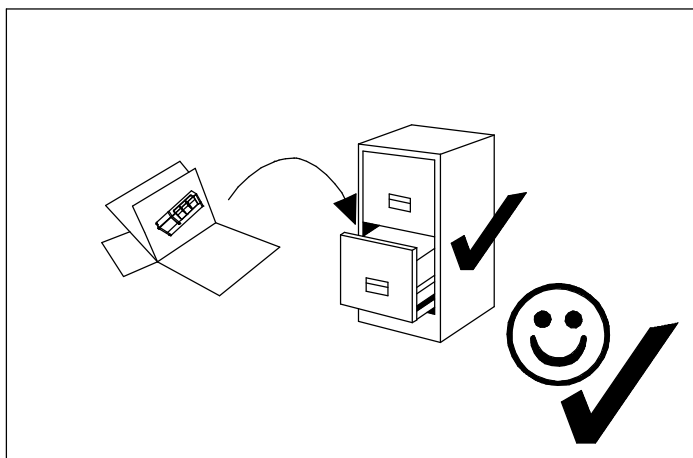
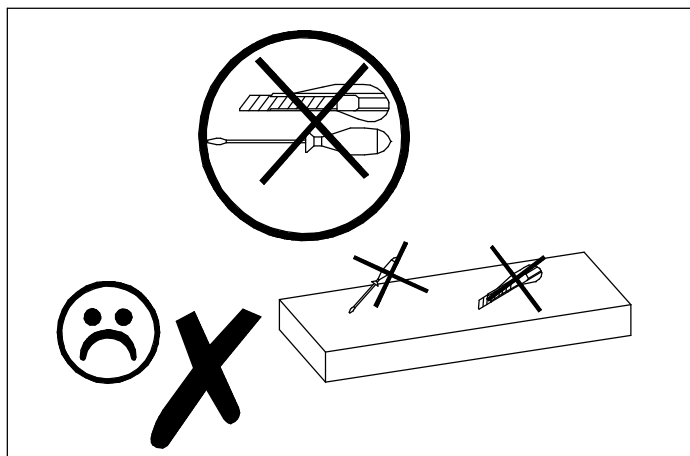
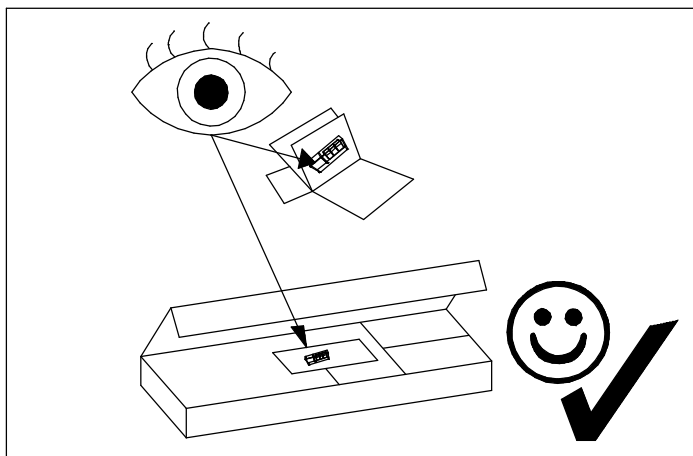
SEVILLA B

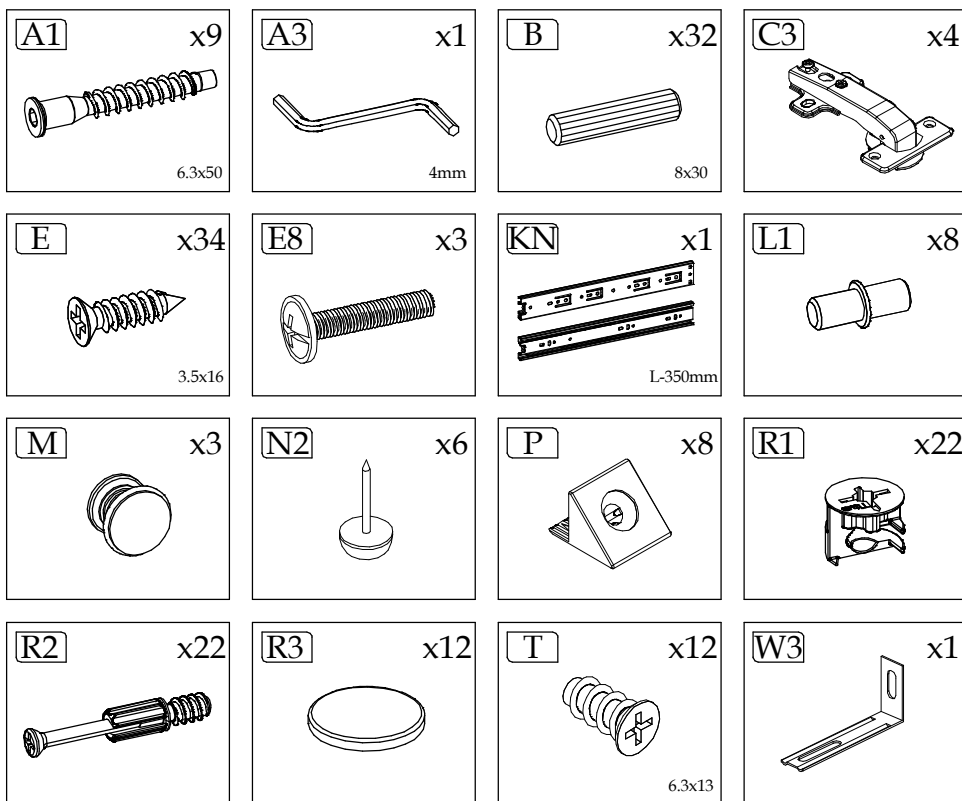


100 min

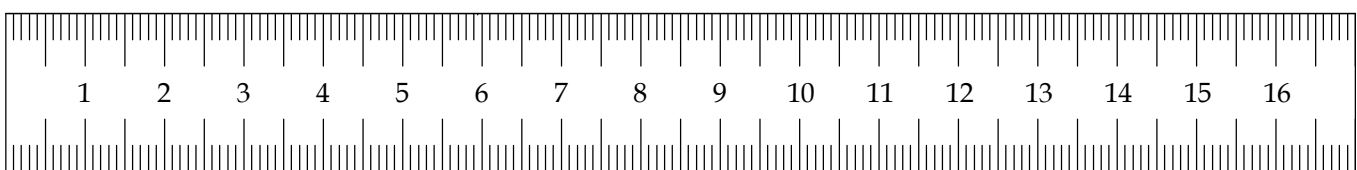
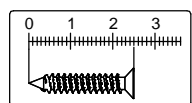
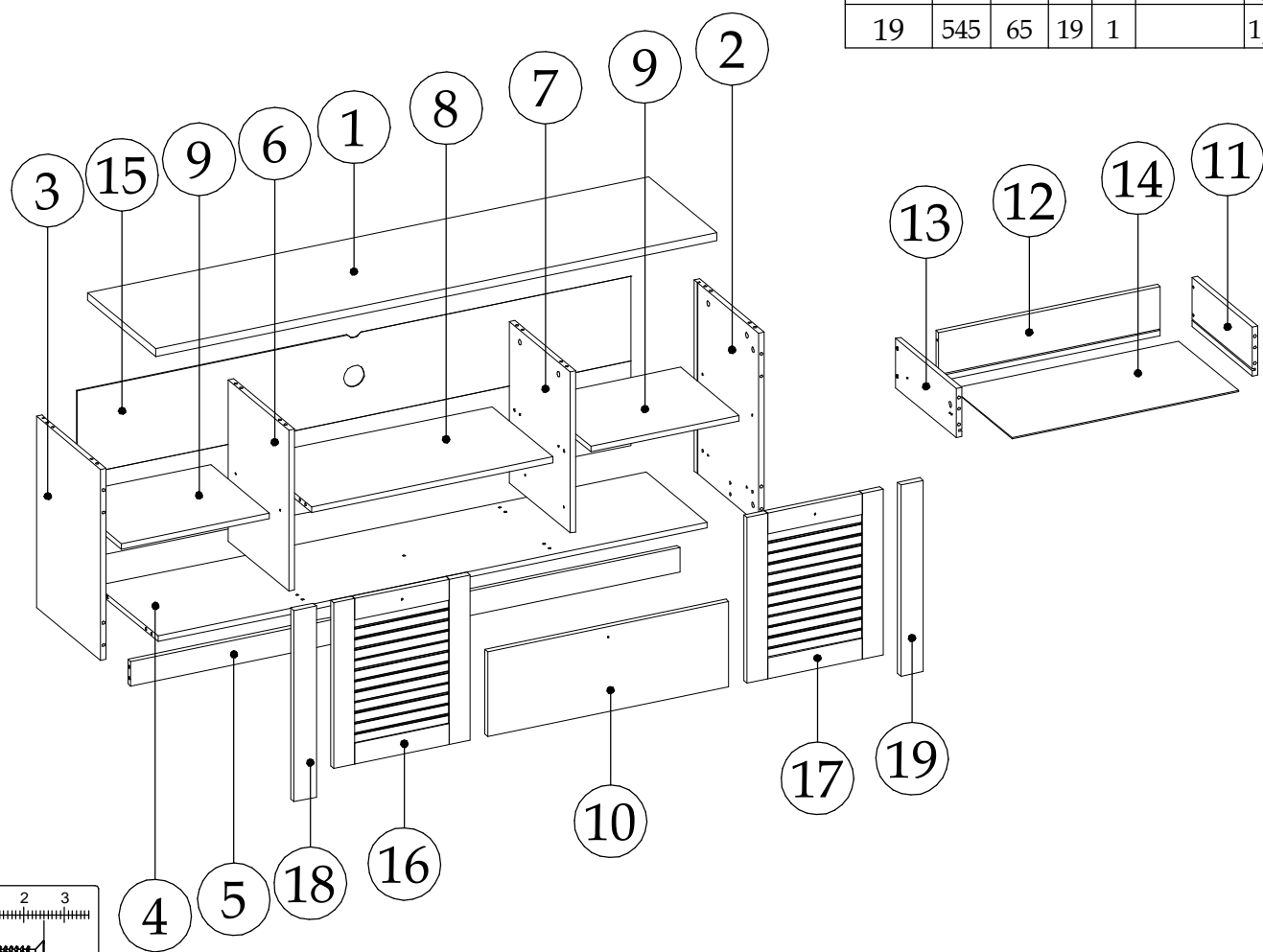
INDEKS 3372526

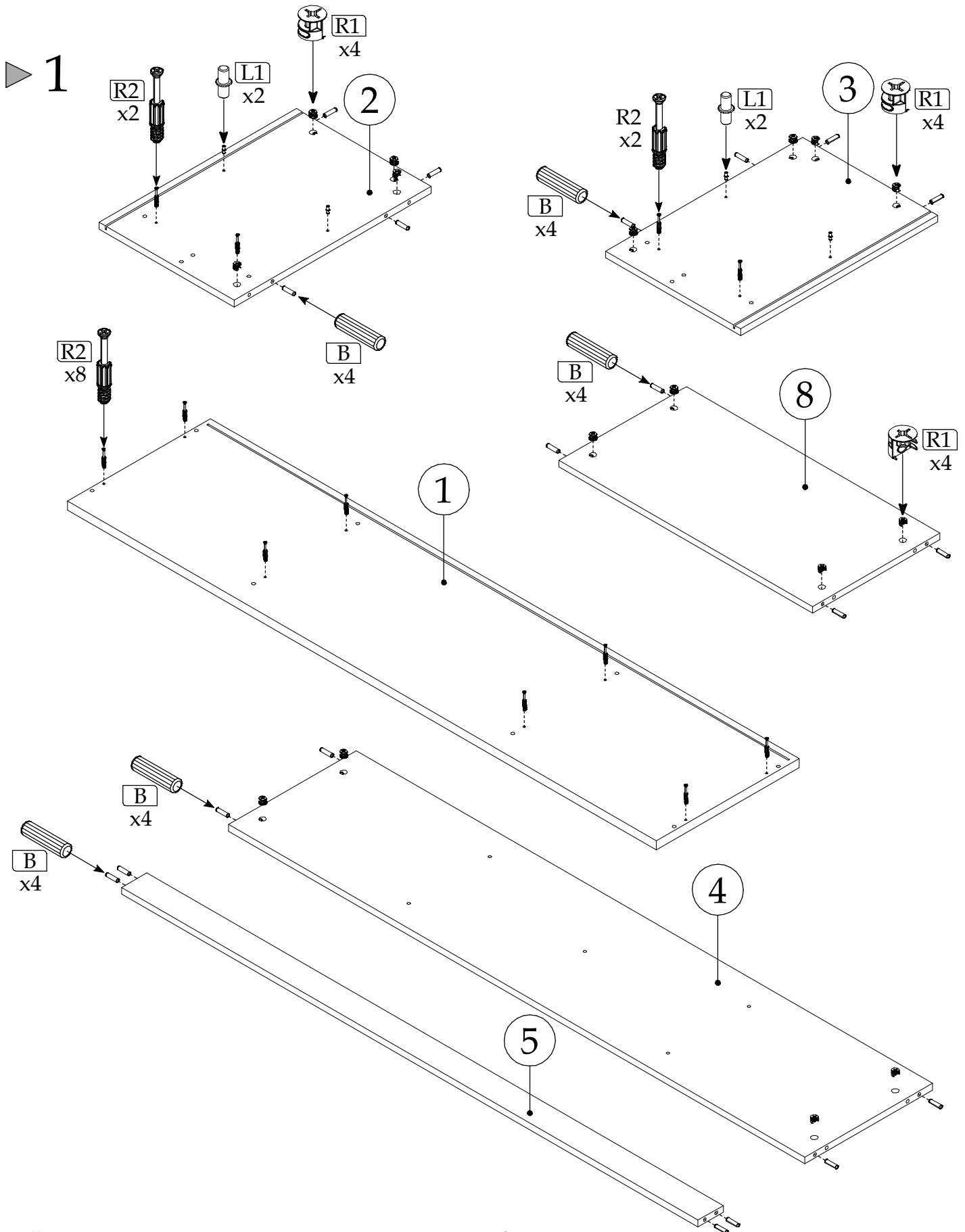
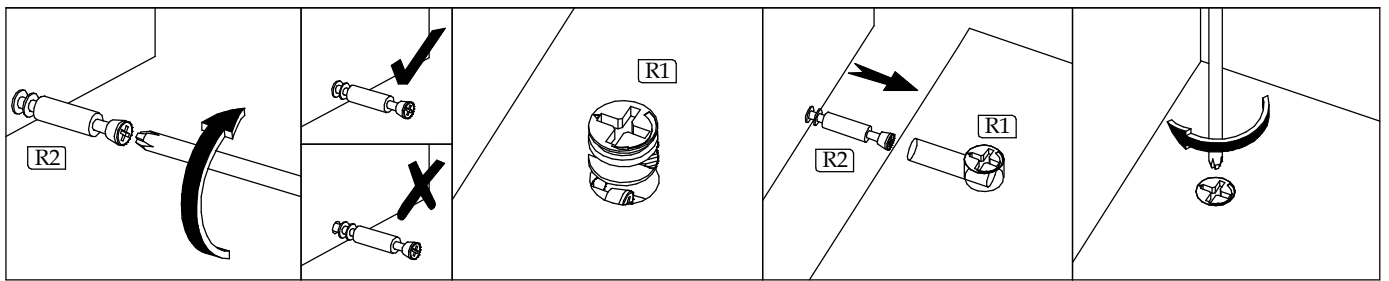




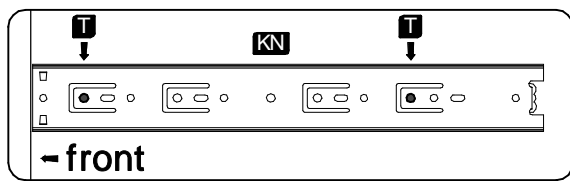
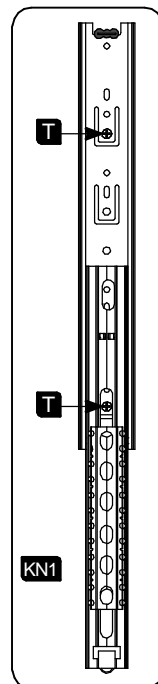
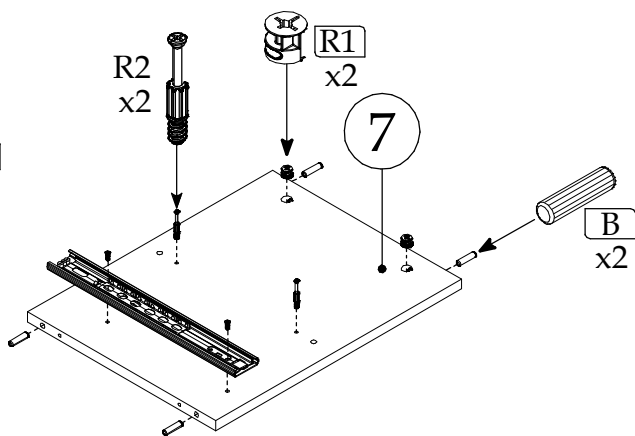
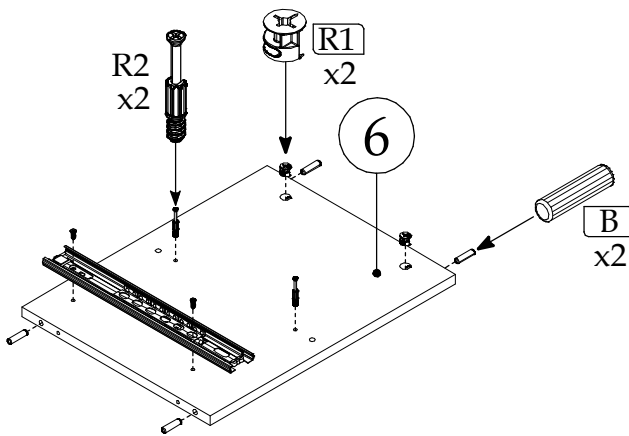
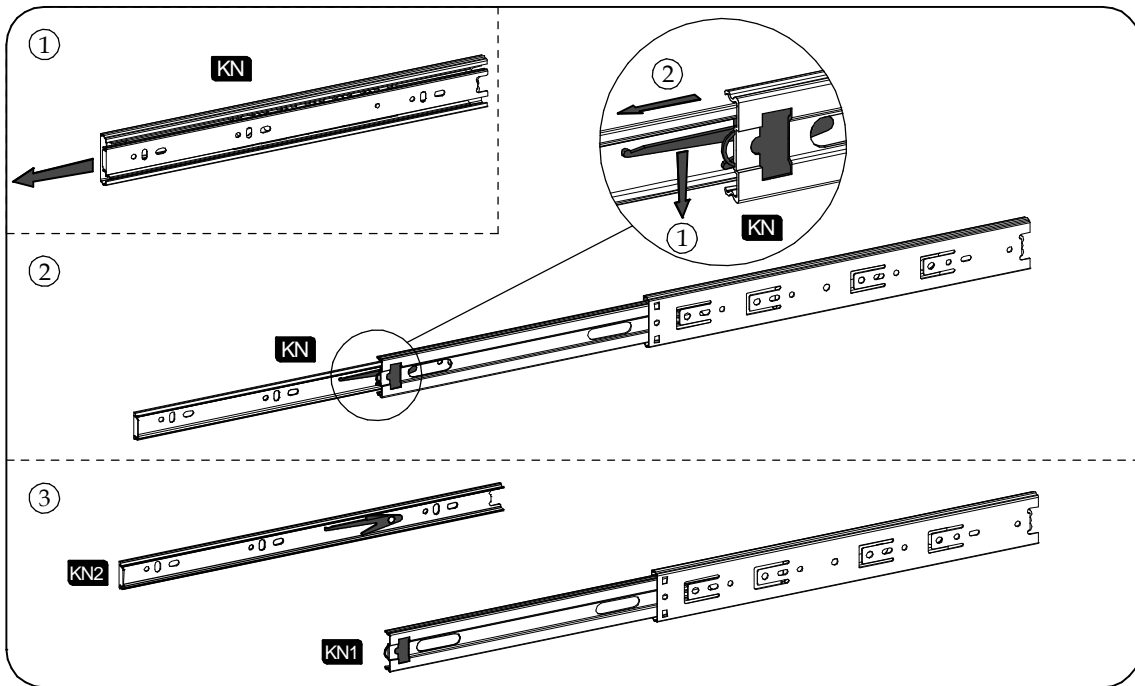


Element symbol	Measurements				Code	Paket
	1	2	3	4		
1	1628	395	22	1	1002	1/1
2	545	373	16	1	1001	1/1
3	545	373	16	1	1007	1/1
4	1594	353	16	1	1008	1/1
5	1594	70	16	1	1011	1/1
6	459	352,5	16	1	1015	1/1
7	459	352,5	16	1	1016	1/1
8	701	352,5	16	1	1033	1/1
9	430	340	16	2		1/1
10	700	232	16	1	1038	1/1
11	350	140	16	1	1035	1/1
12	643,5	140	16	1	1036	1/1
13	350	140	16	1	1037	1/1
14	657,5	346	3	1		1/1
15	1608	243	3	1	1009	1/1
16	472	395	19	1		1/1
17	472	395	19	1		1/1
18	545	65	19	1		1/1
19	545	65	19	1		1/1

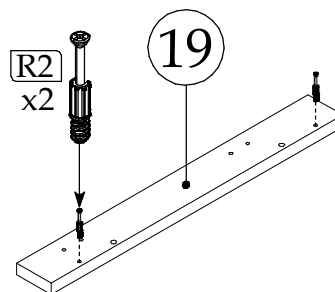
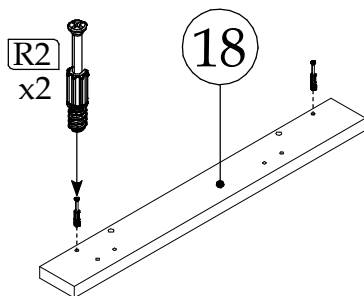




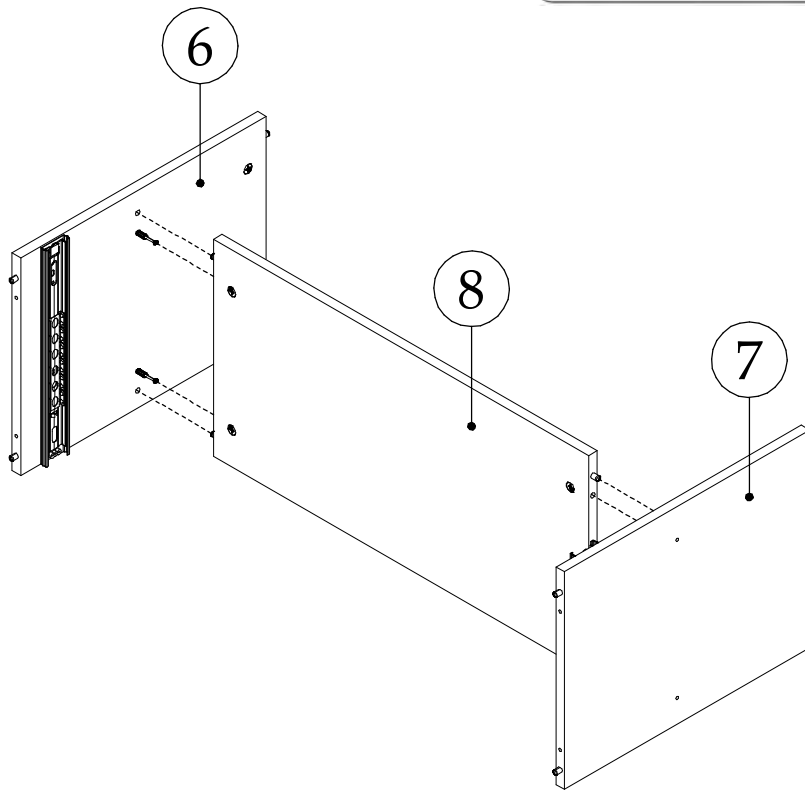
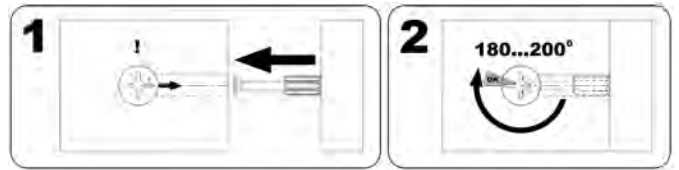
▶ 2



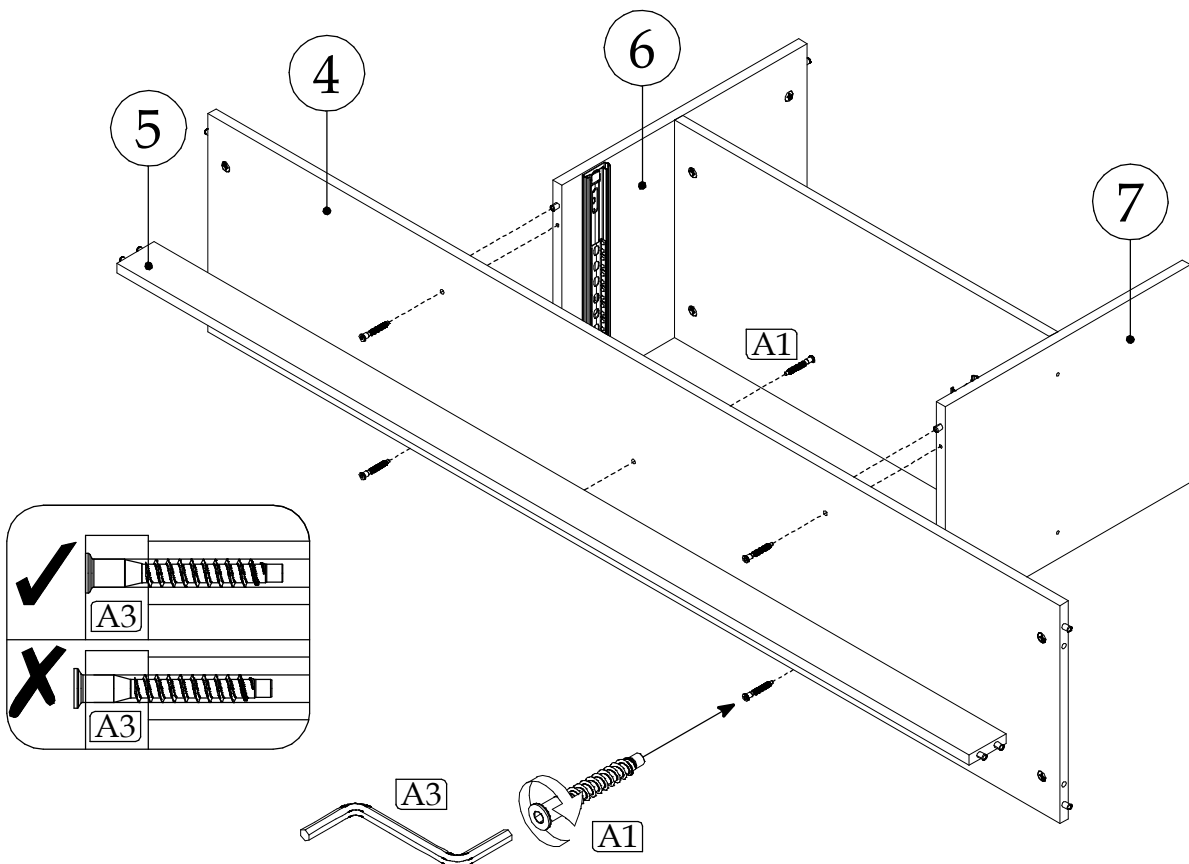
▶ 3



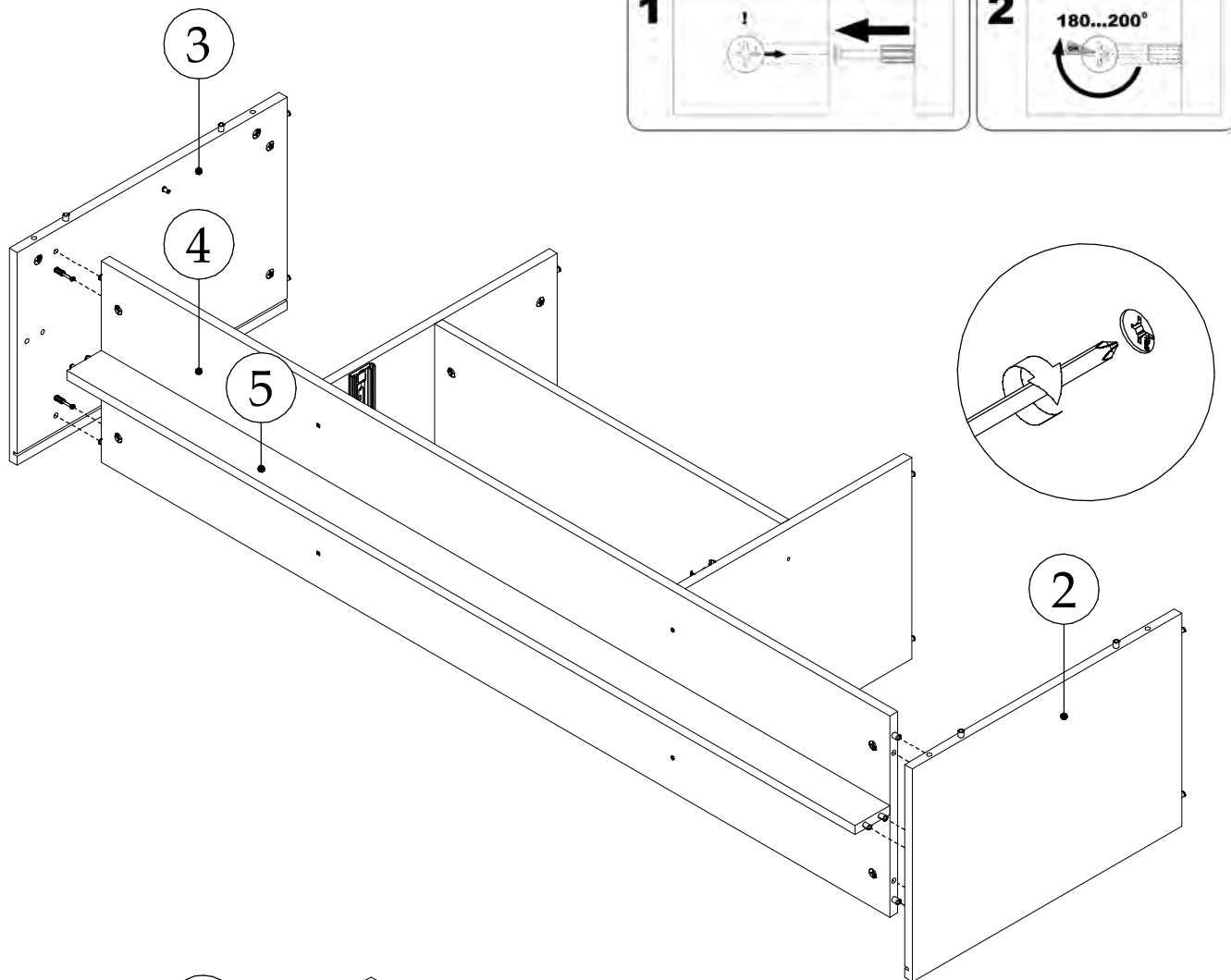
► 4



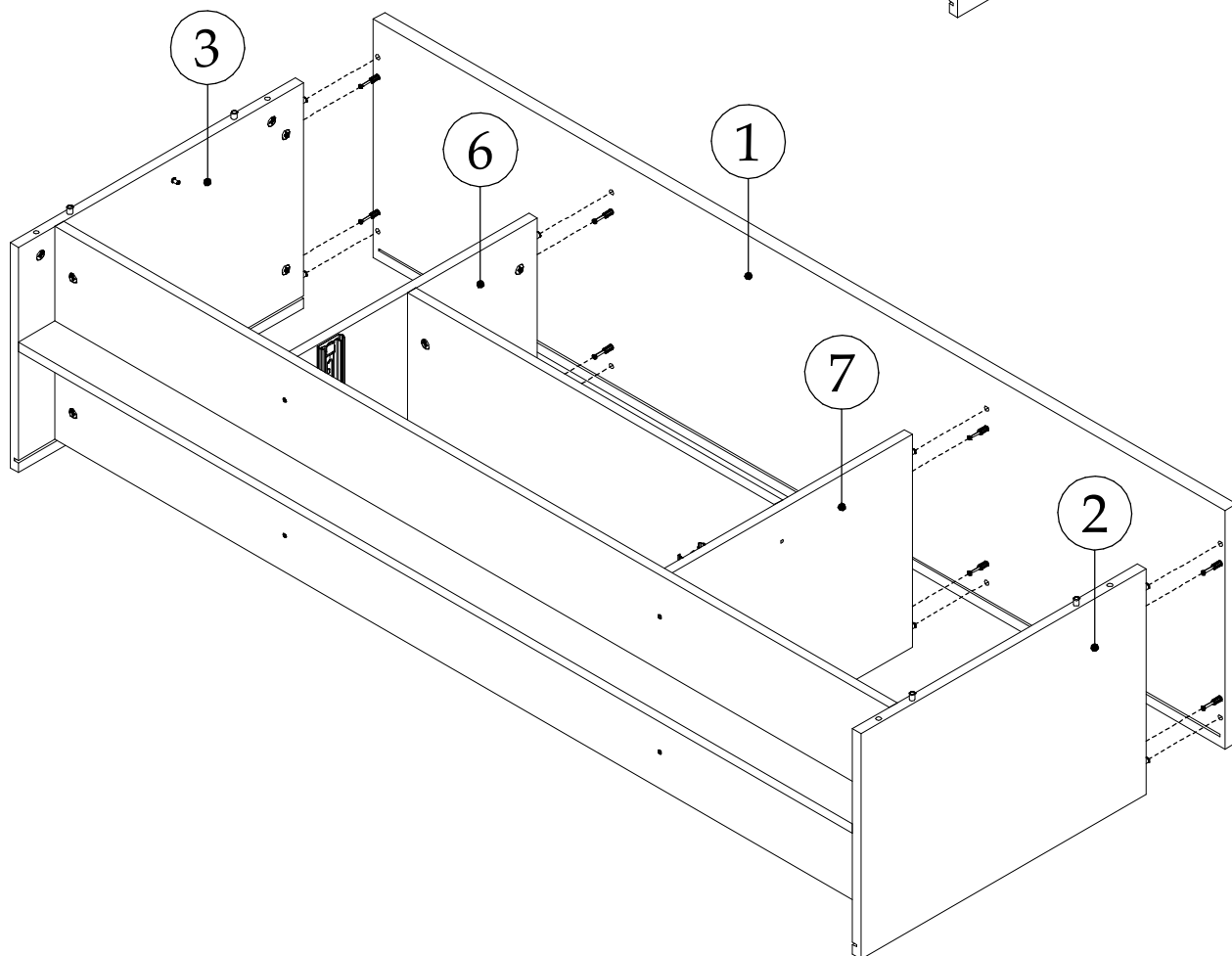
► 5



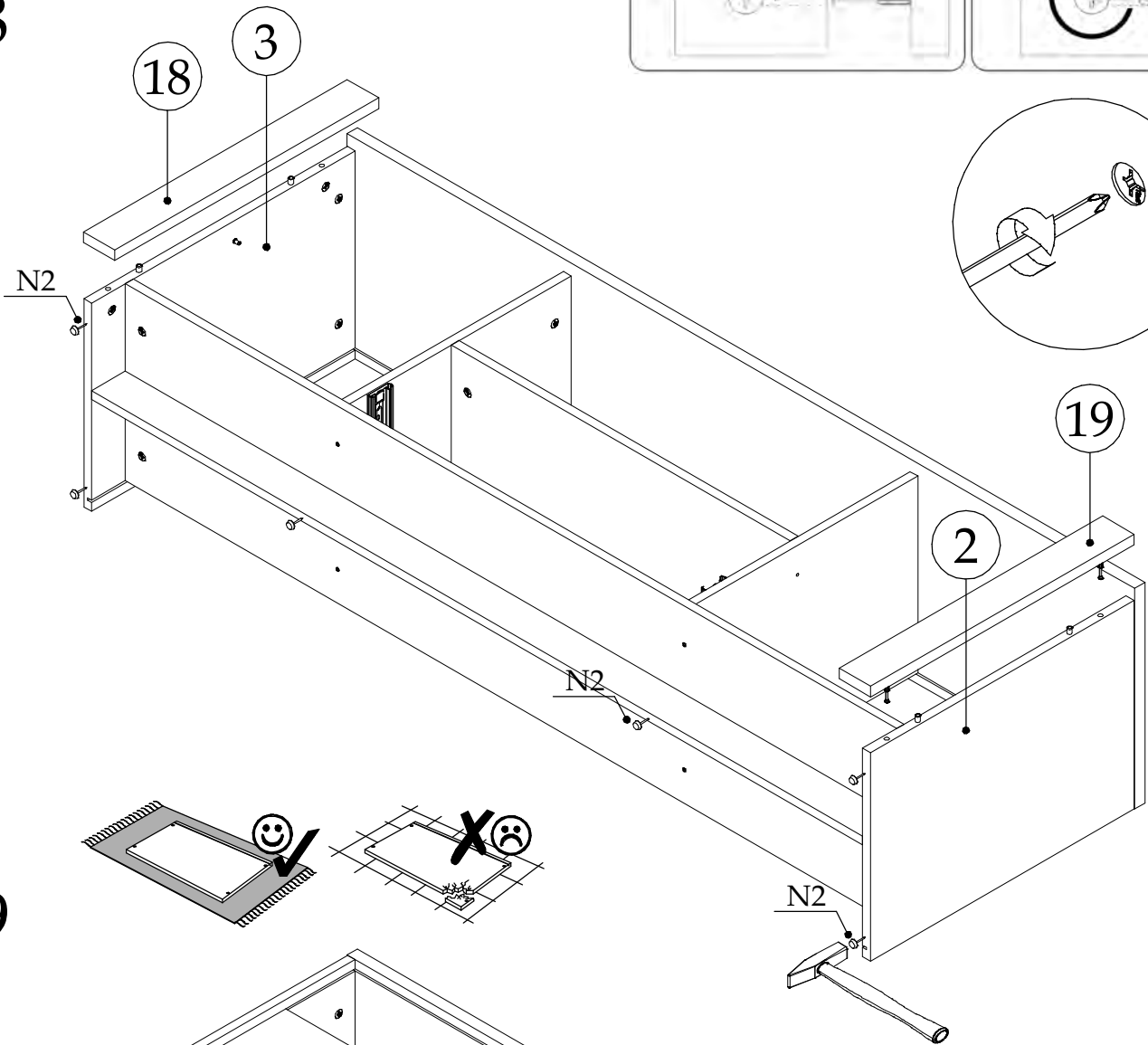
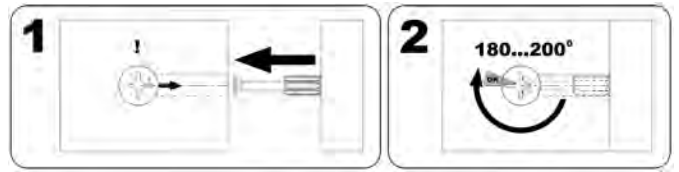
▶ 6



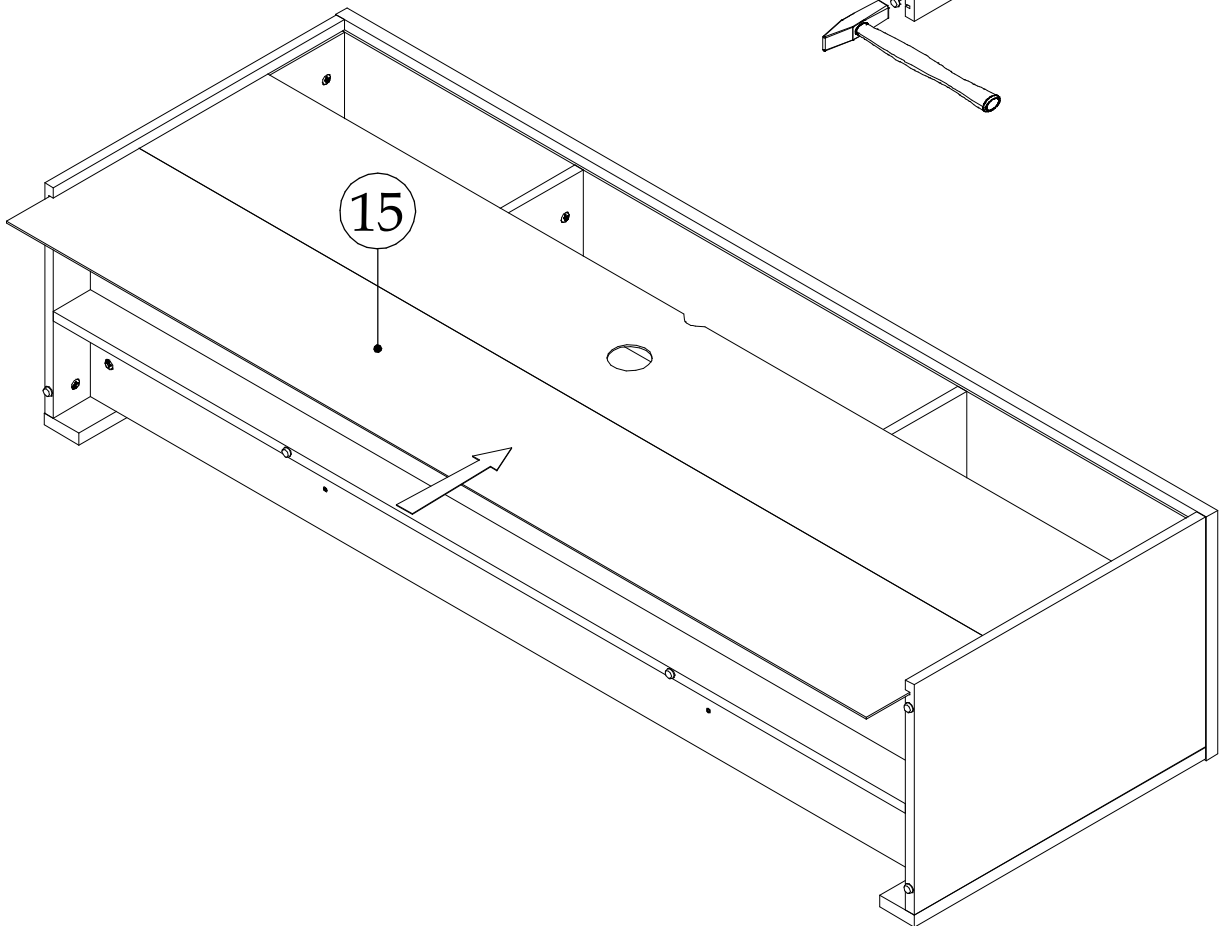
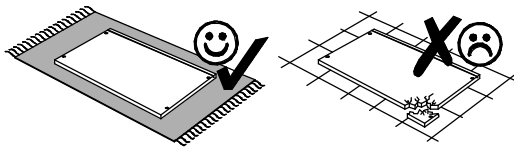
▶ 7



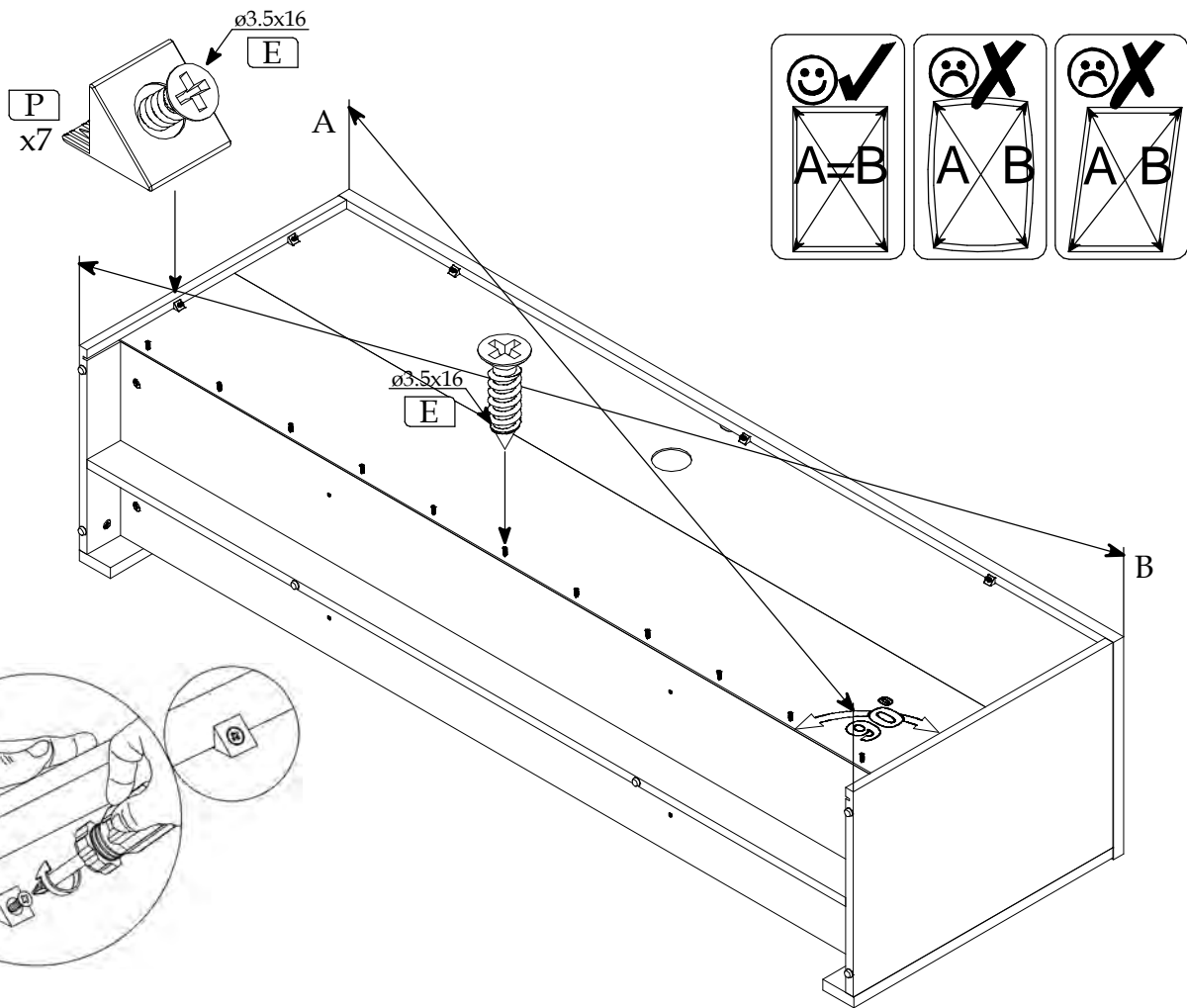
8



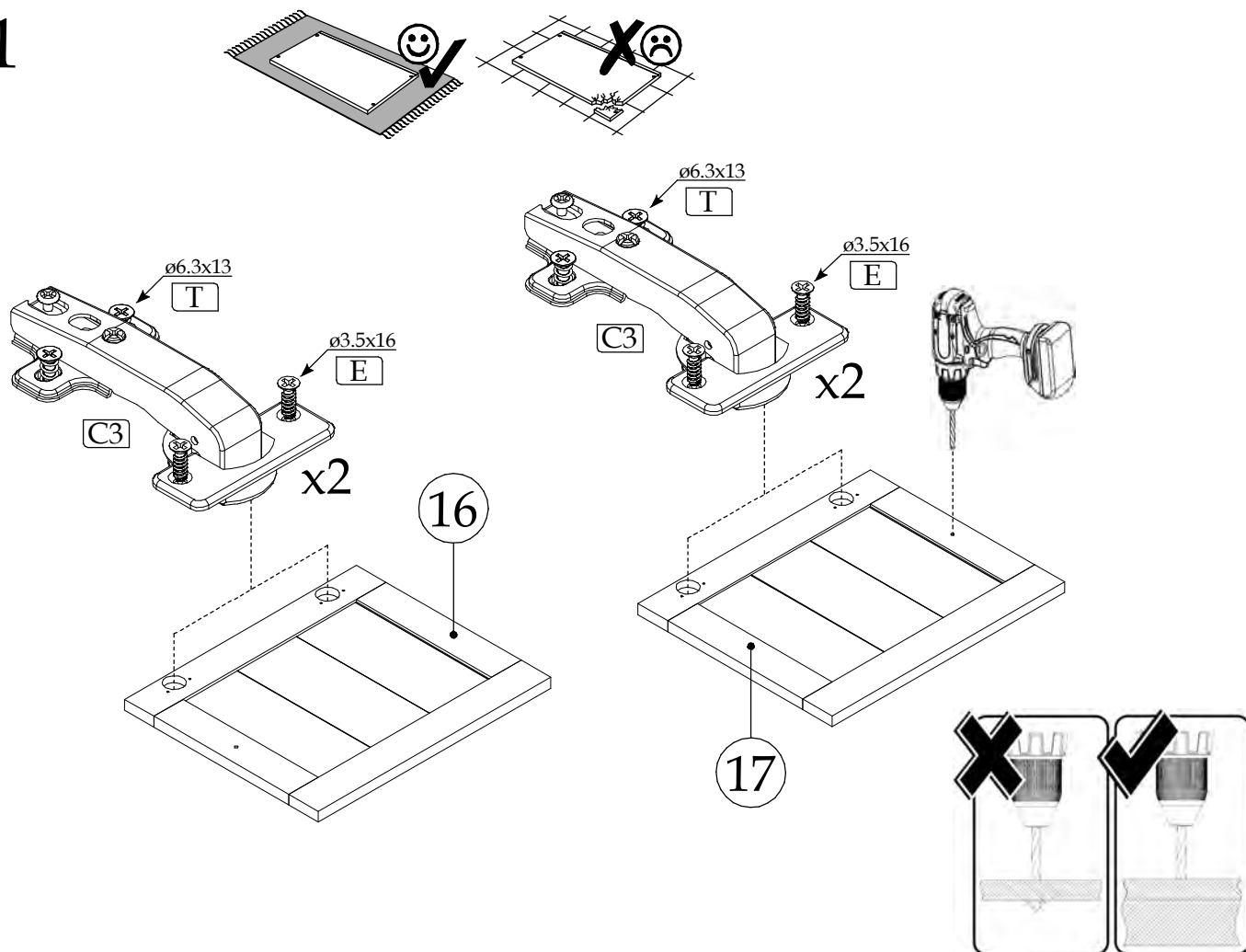
9

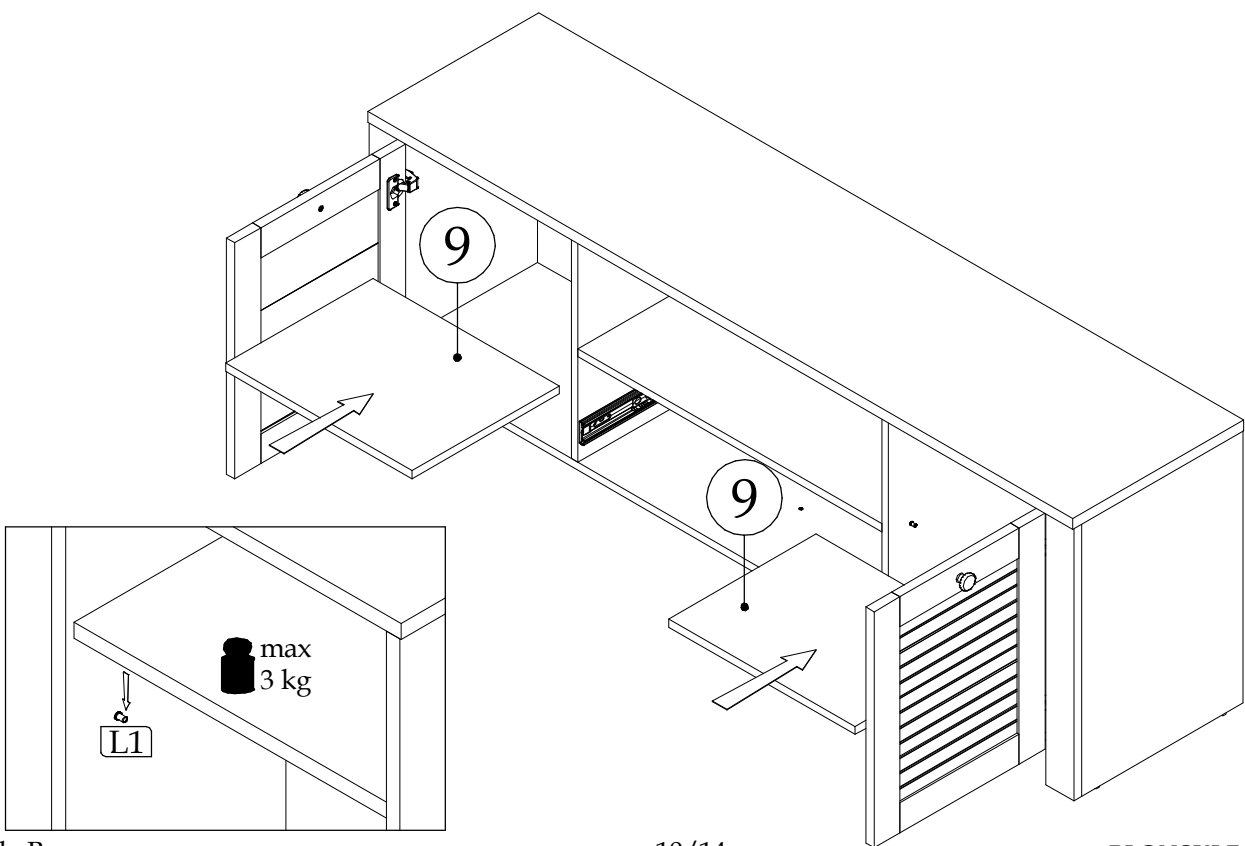
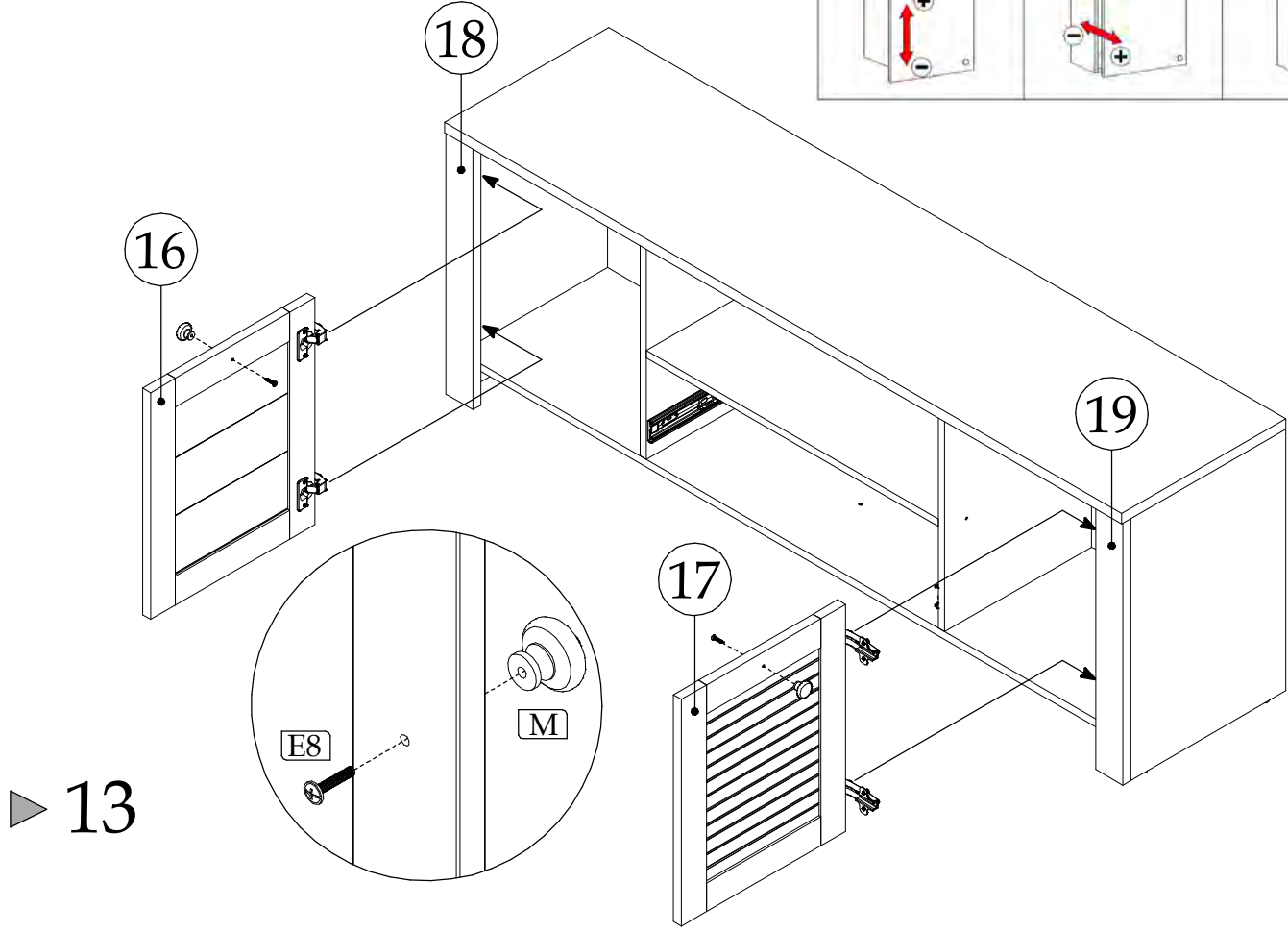
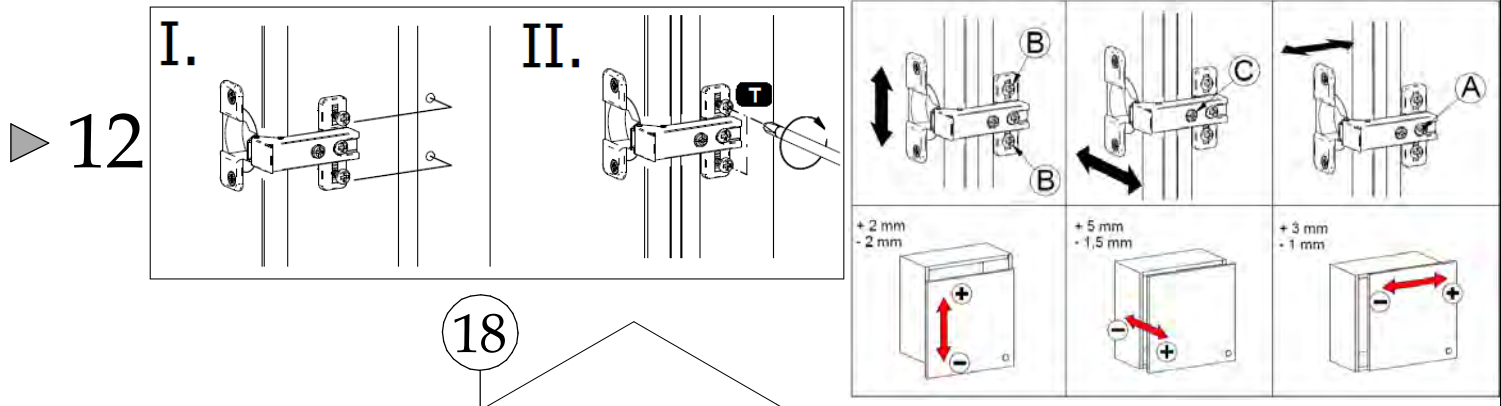


▶ 10

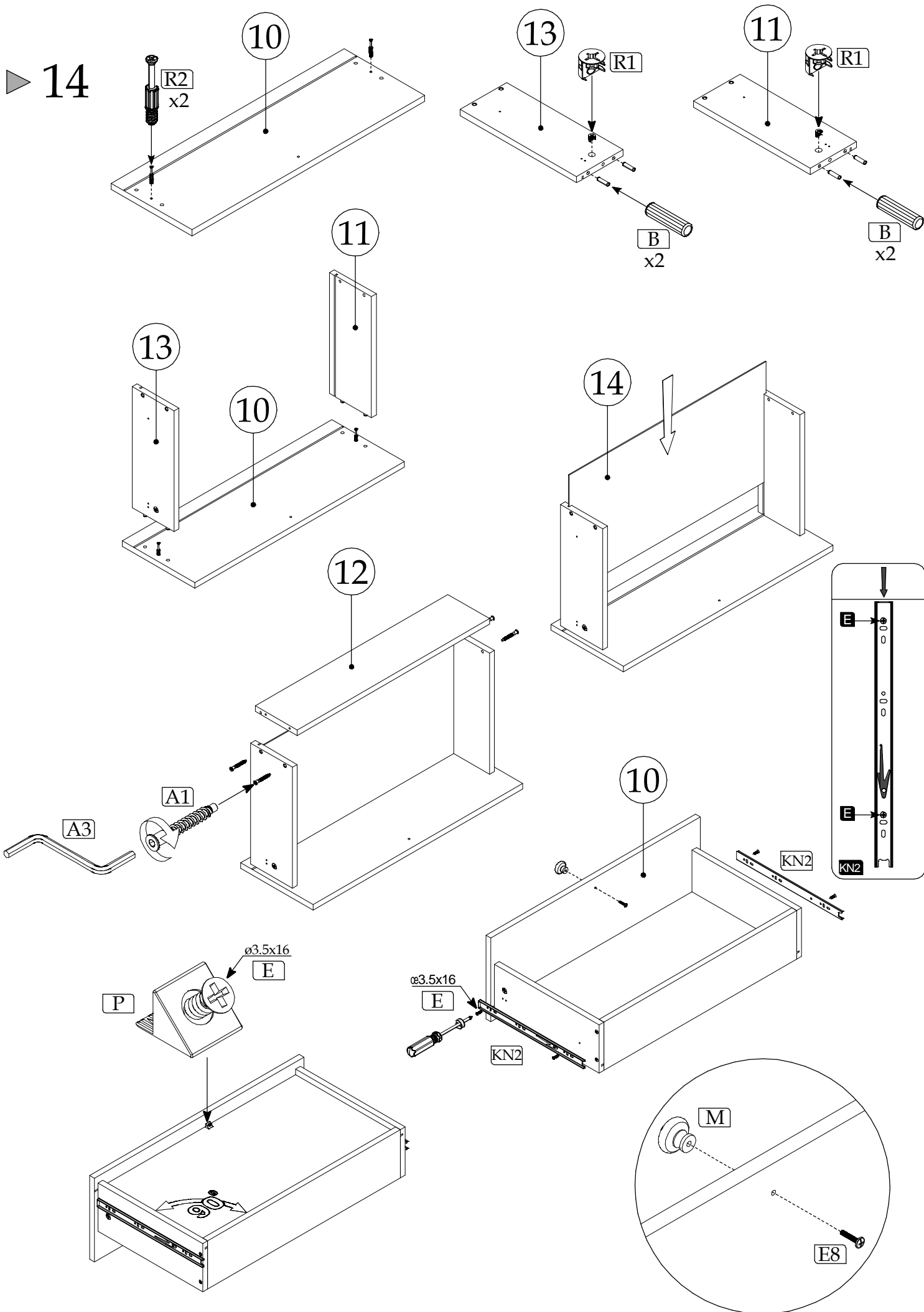


▶ 11

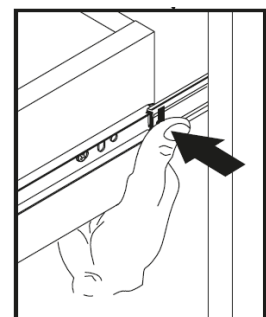
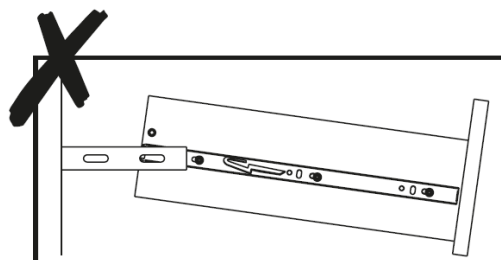
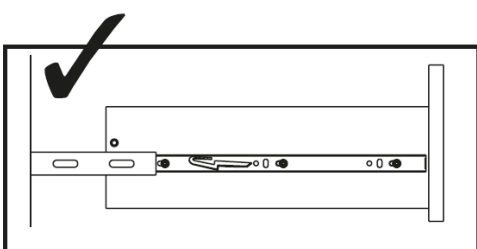
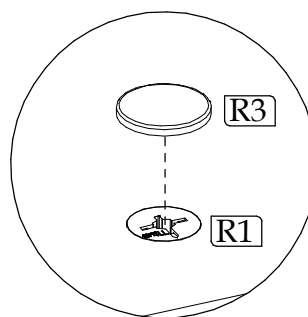
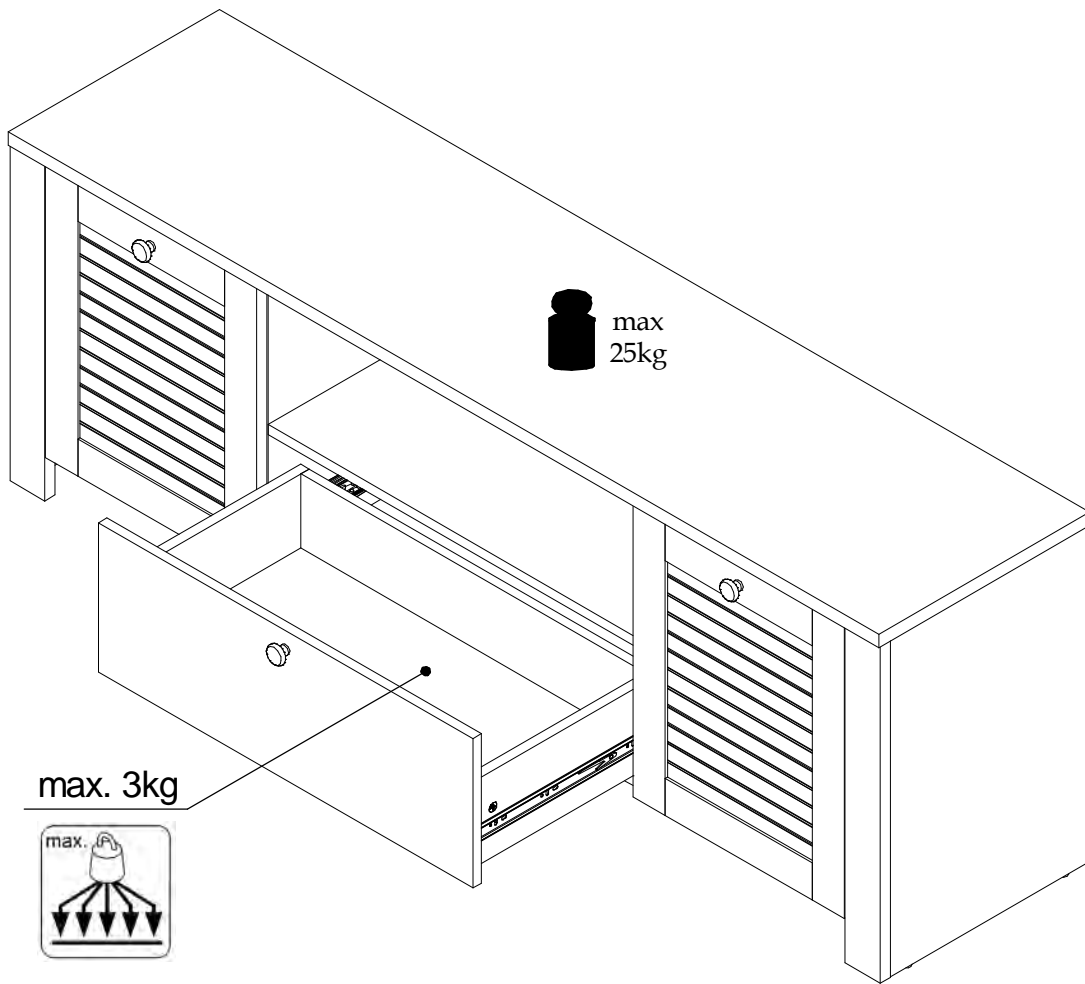




▶ 14



► 15



▶ 16

