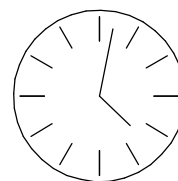
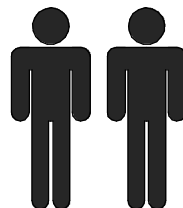
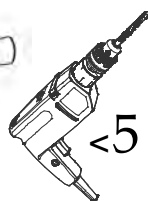
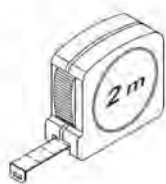
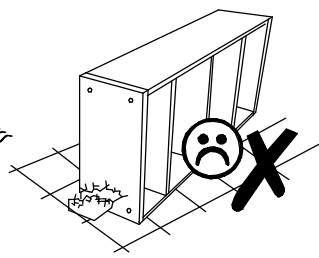
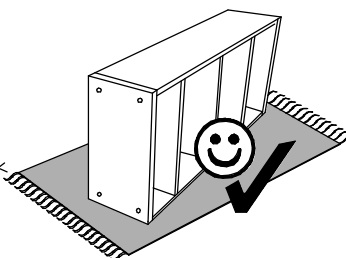
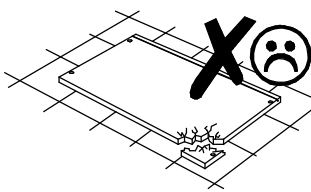
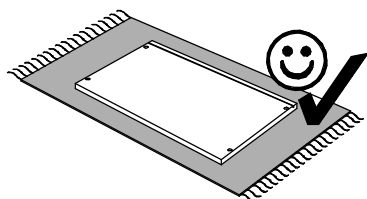
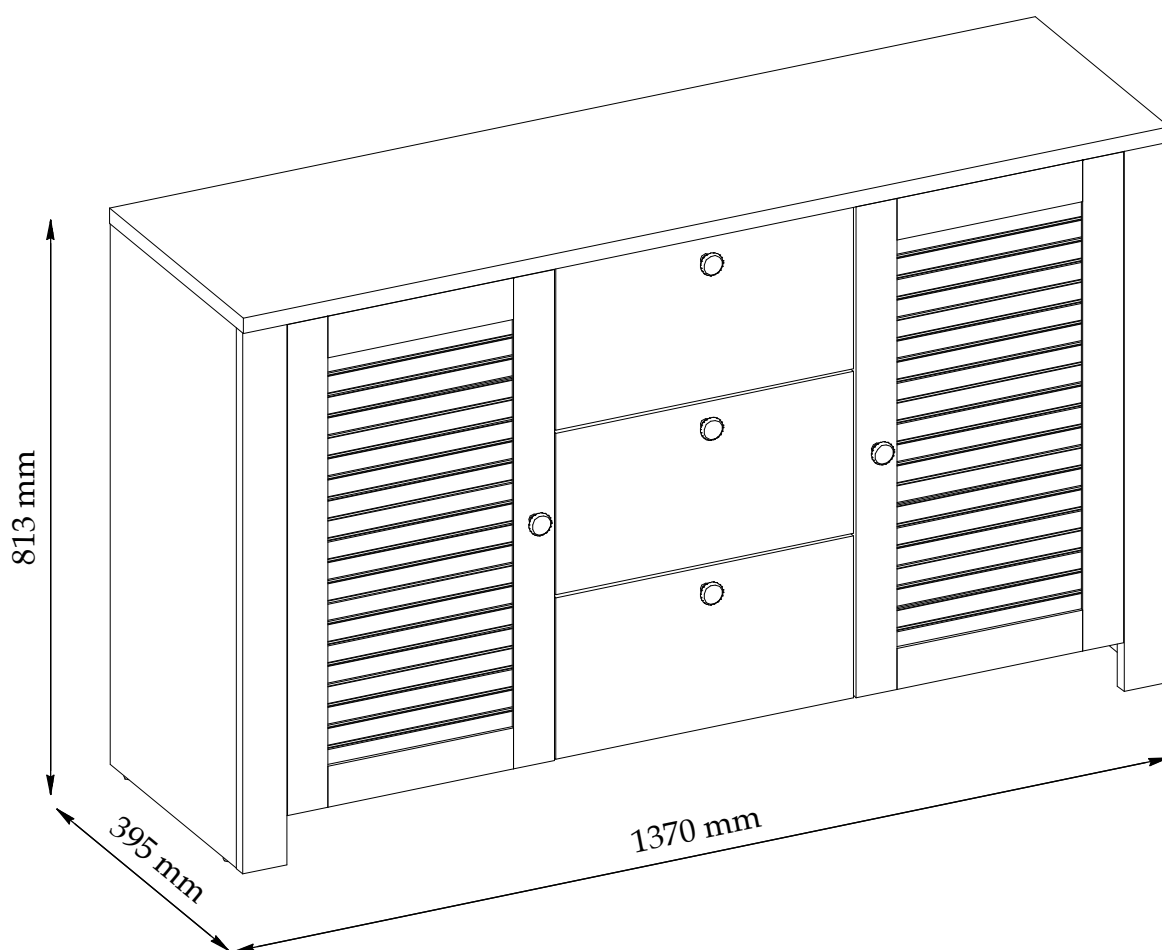


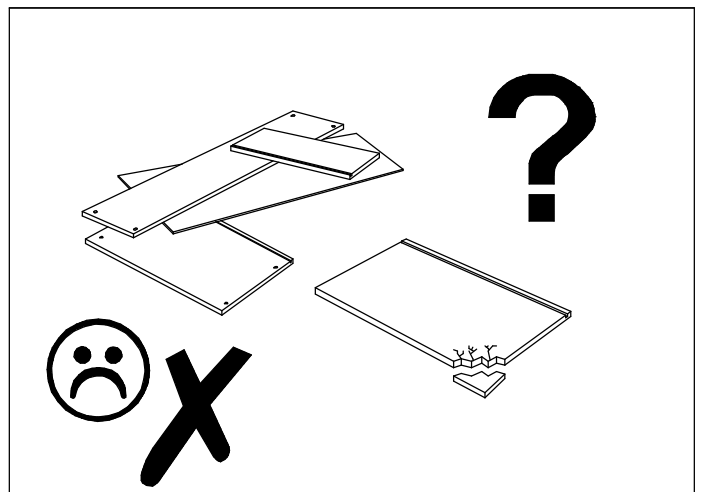
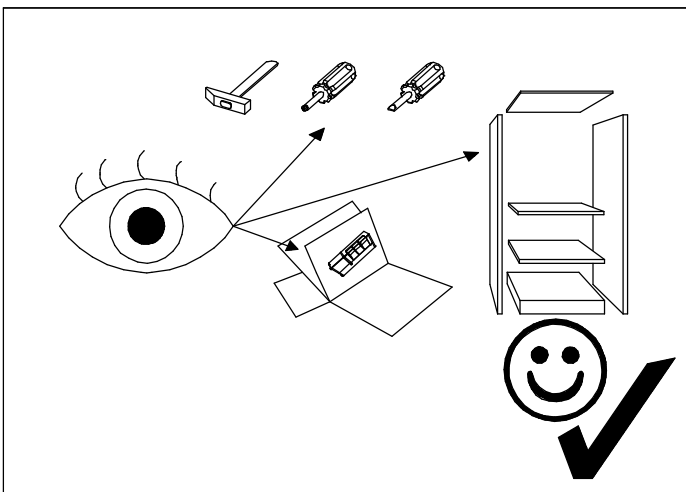
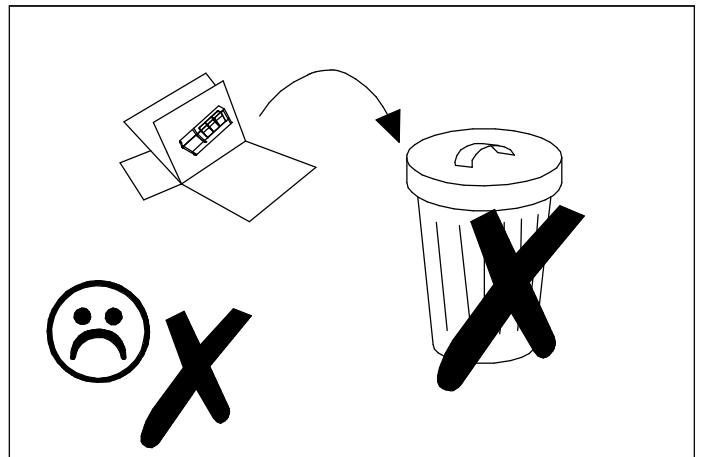
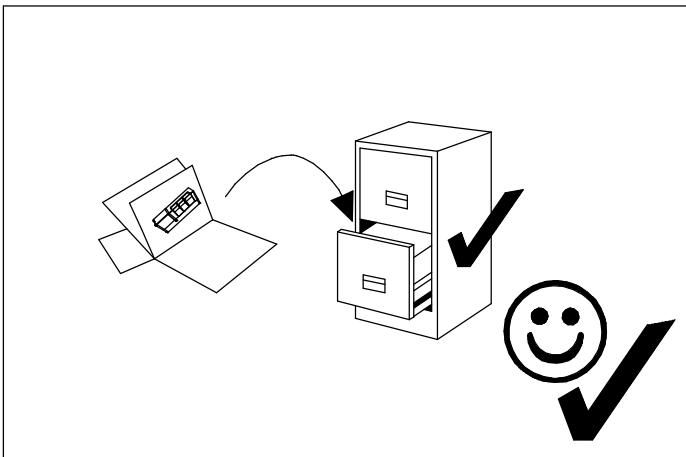
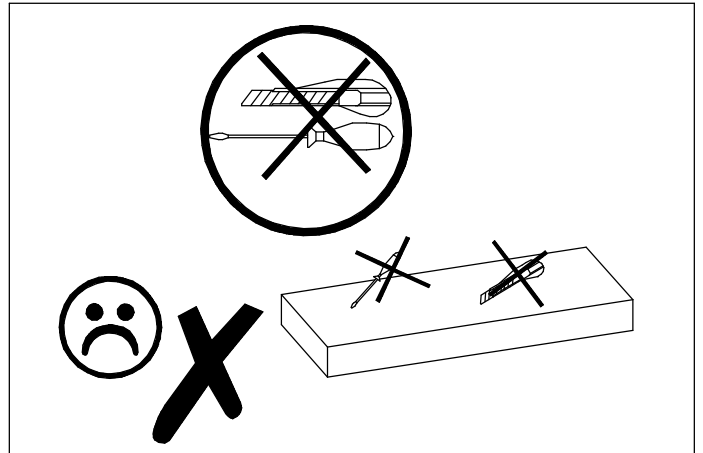
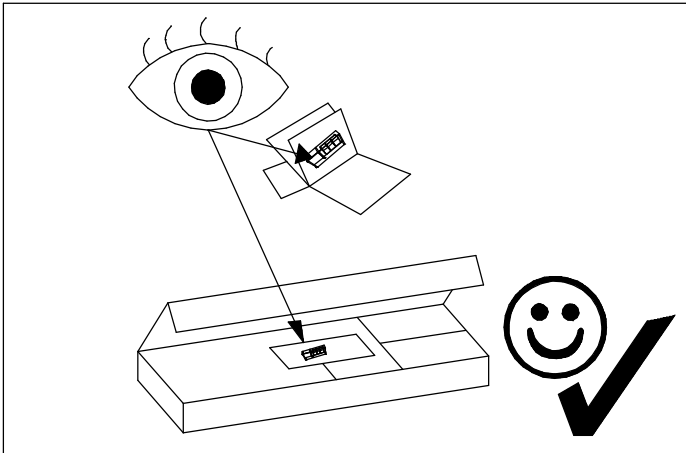
SEVILLA E

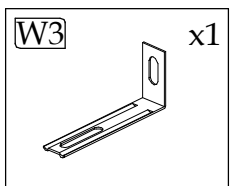
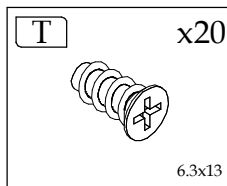
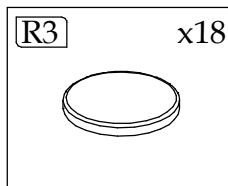
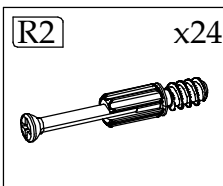
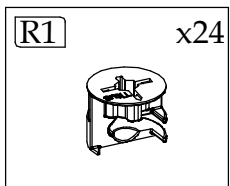
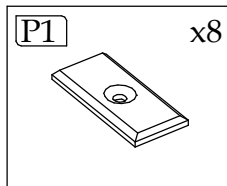
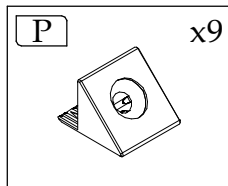
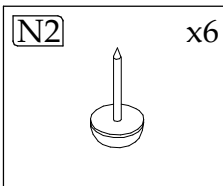
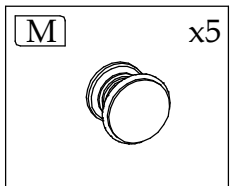
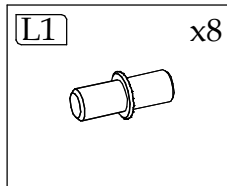
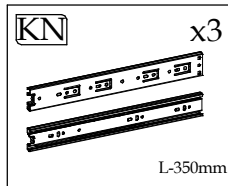
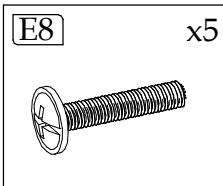
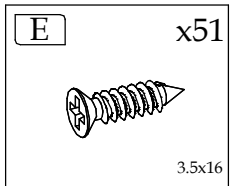
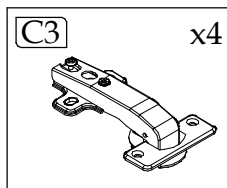
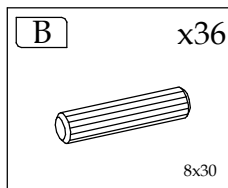
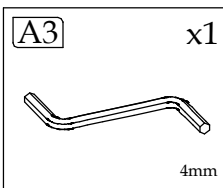
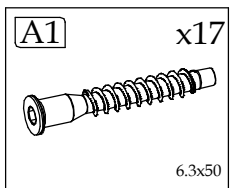


120 min

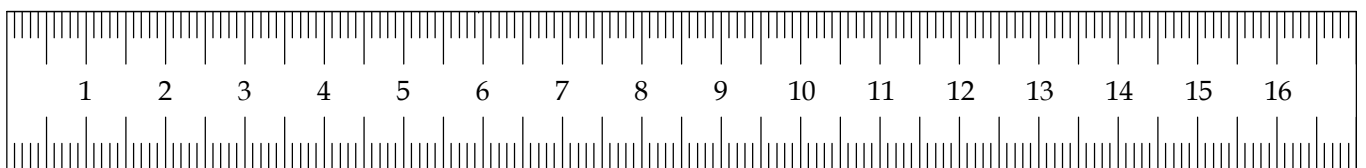
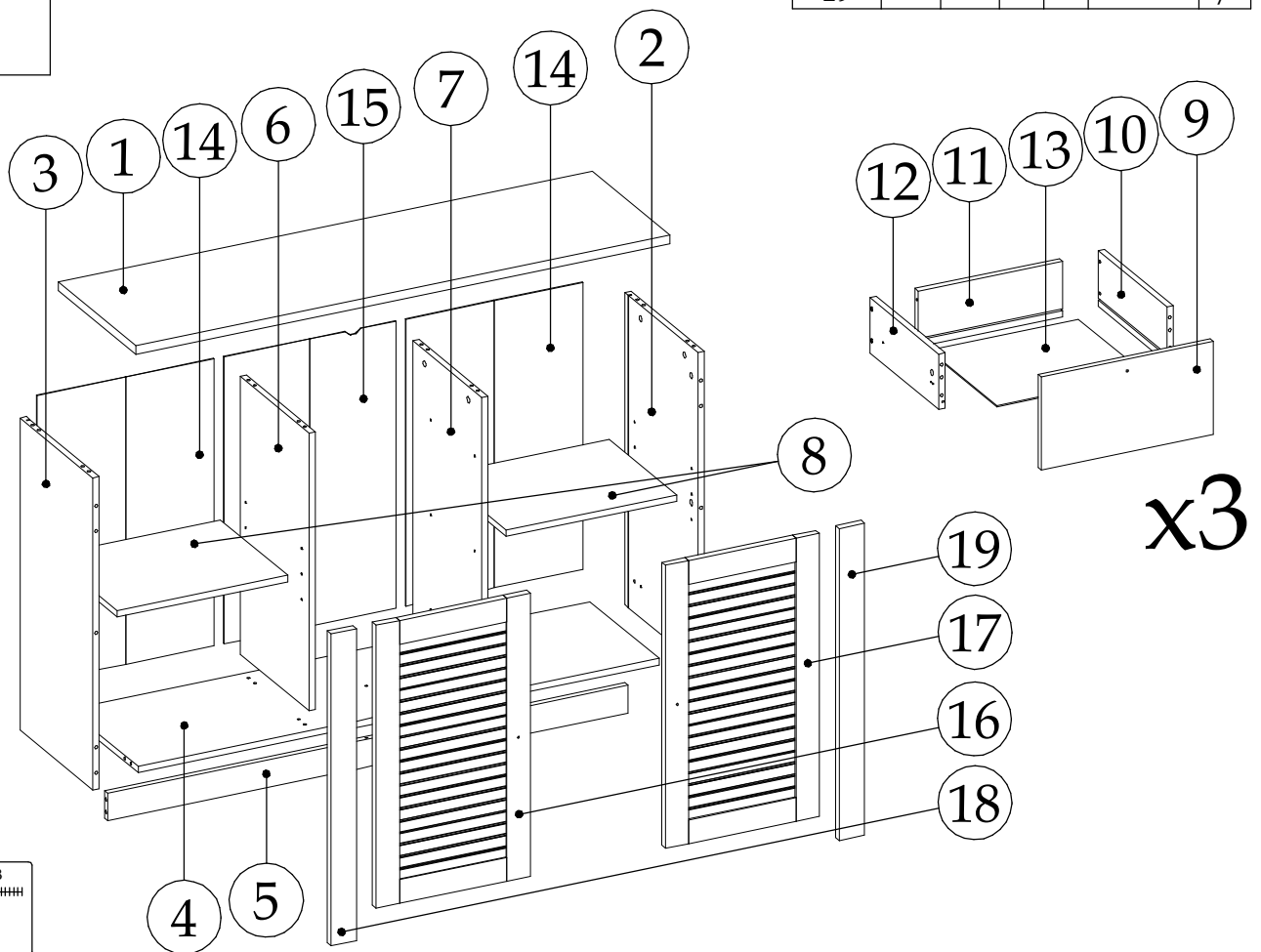
INDEKS 3372529

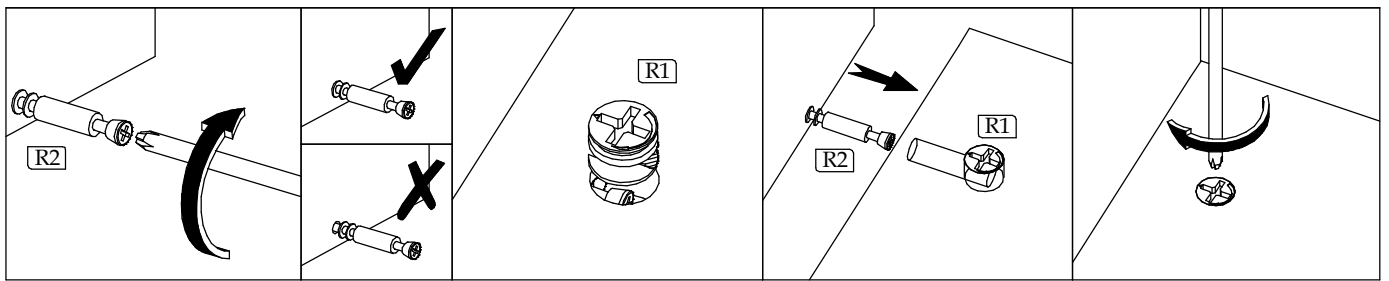




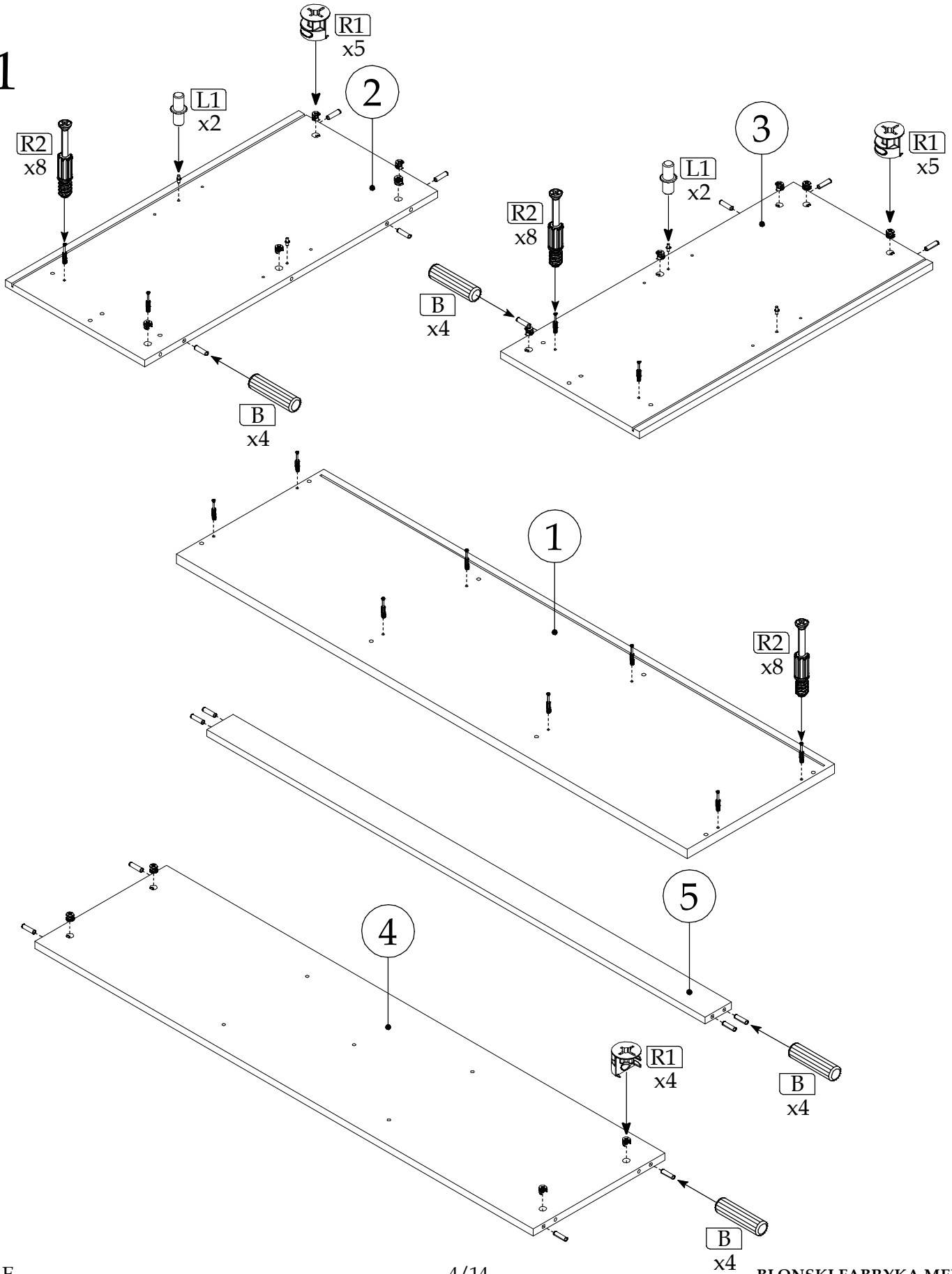


Element symbol	Measurements				Code	Paket
1	1370	395	22	1	1002	1/2
2	786	373	16	1	1001	2/2
3	786	373	16	1	1007	2/2
4	1336	353	16	1	1008	1/2
5	1336	70	16	1	1011	1/2
6	700	352.5	16	1	1015	2/2
7	700	352.5	16	1	1016	2/2
8	438	345	16	2		1/2
9	440	235	16	3	1031	1/2
10	350	140	16	3	1018	1/2
11	369.5	140	16	3	1019	1/2
12	350	140	16	3	1020	1/2
13	383.5	346	3	3		1/2
14	723	454	3	2		1/2
15	723	442	3	1	1009	2/2
16	713	395	19	1		1/2
17	713	395	19	1		1/2
18	786	65	19	1		2/2
19	786	65	19	1		2/2

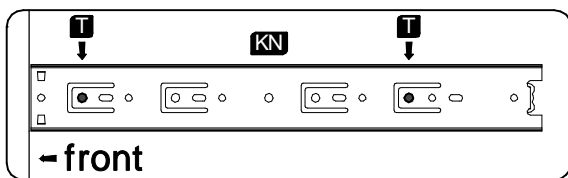
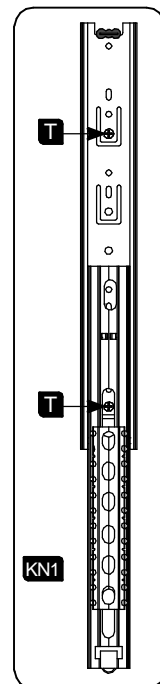
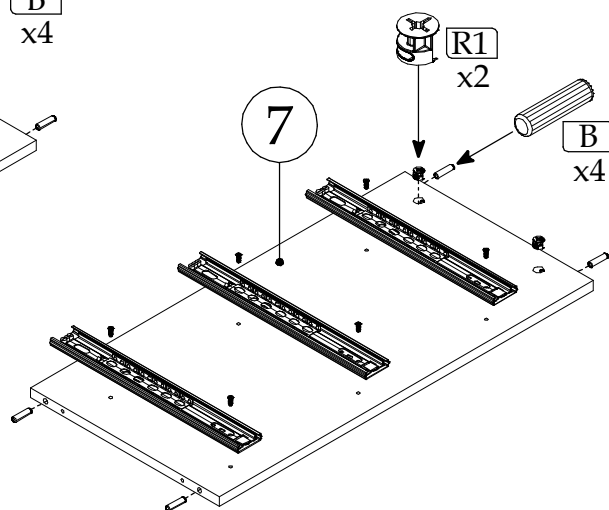
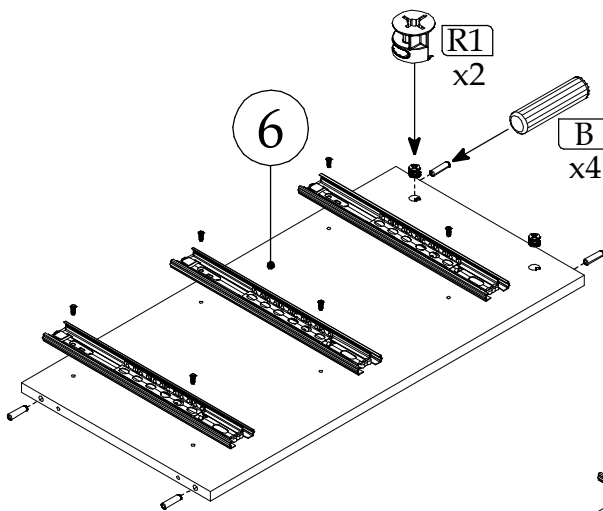
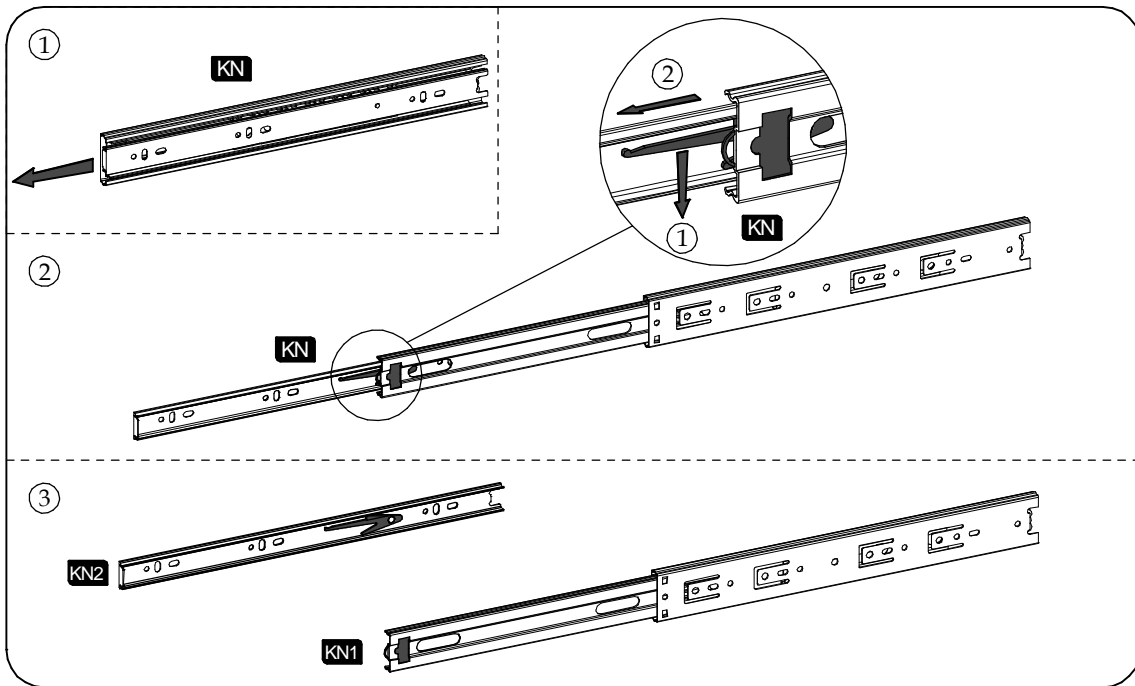




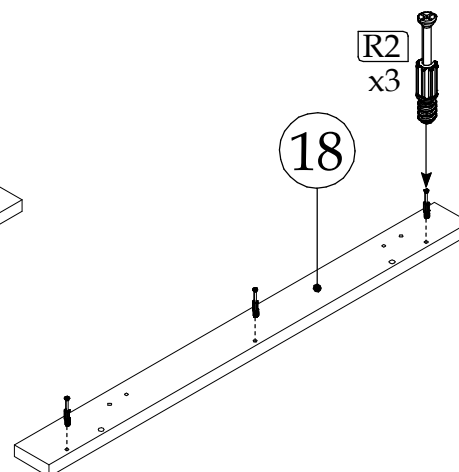
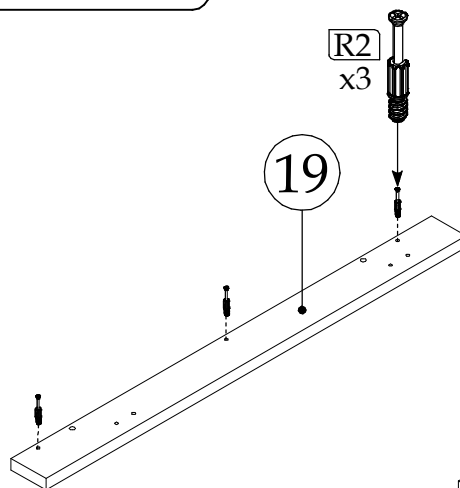
▶ 1



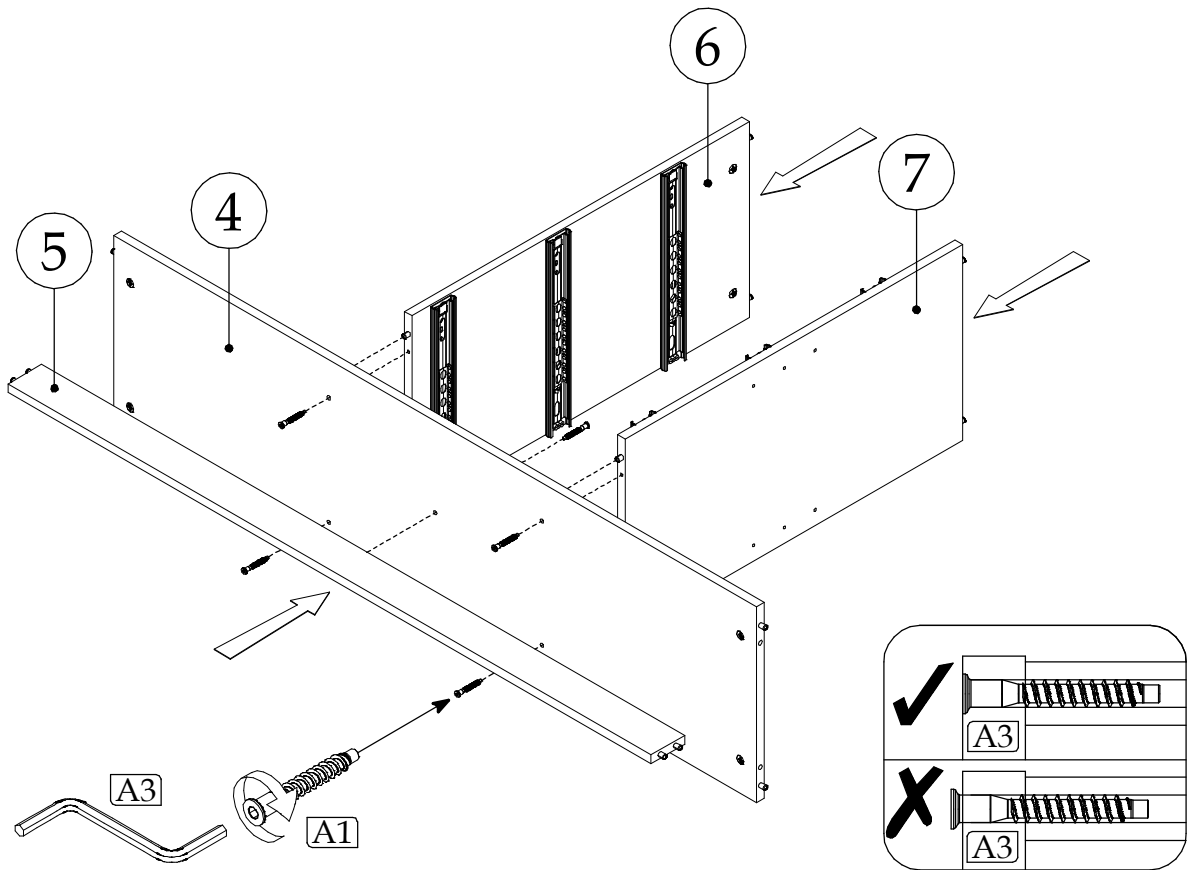
▶ 2



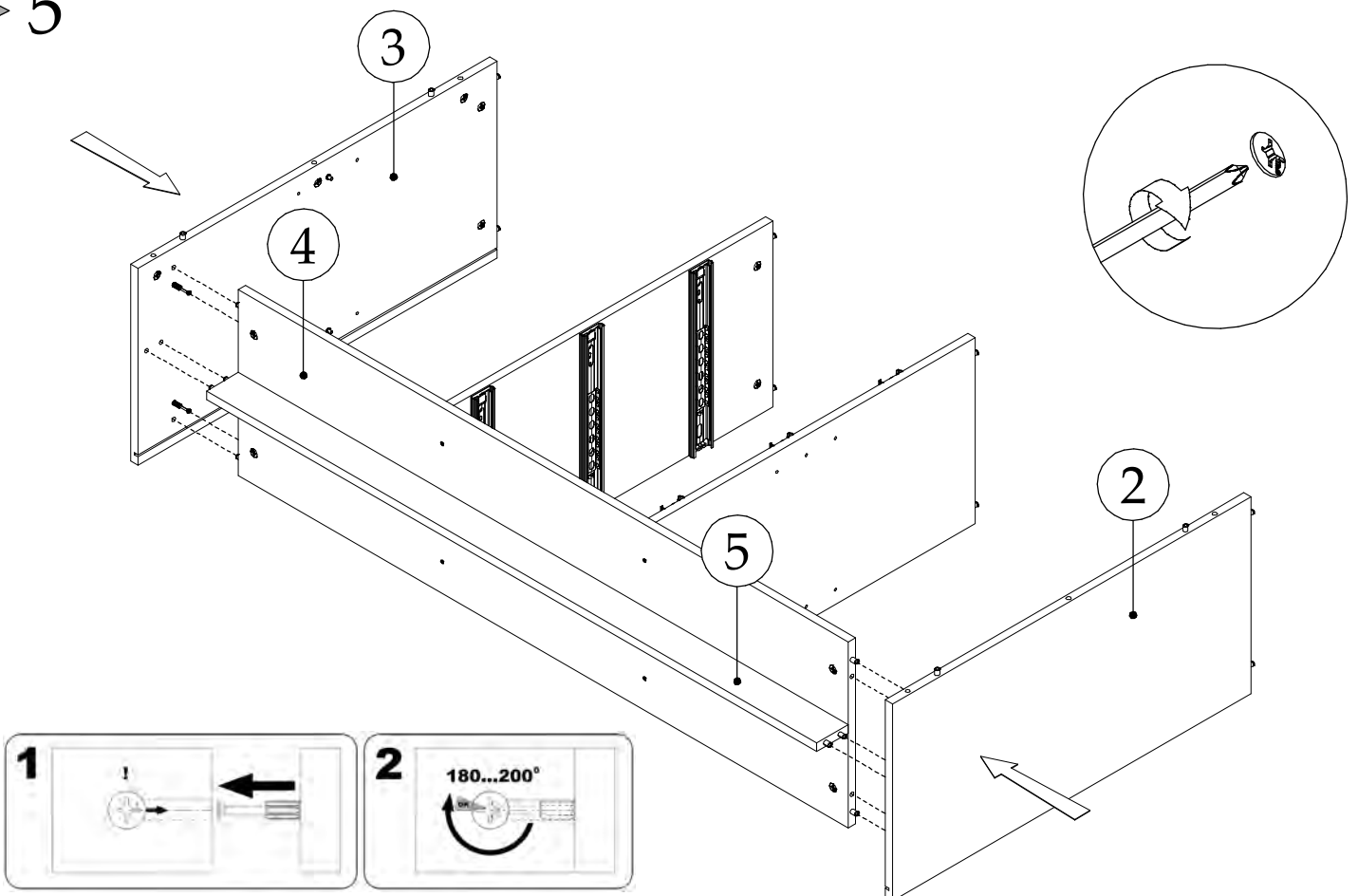
▶ 3



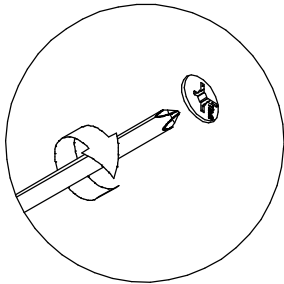
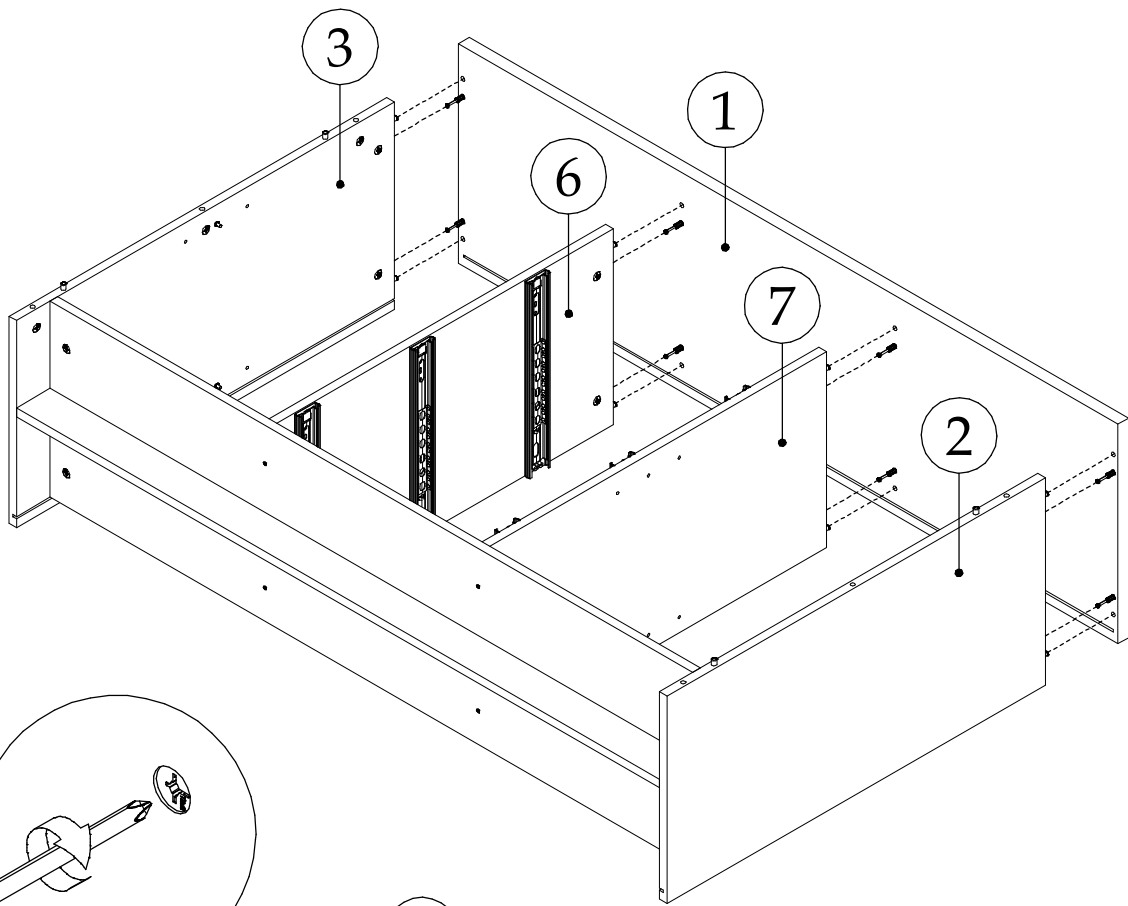
► 4



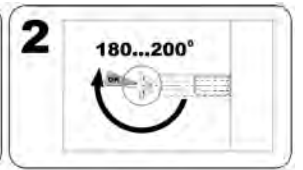
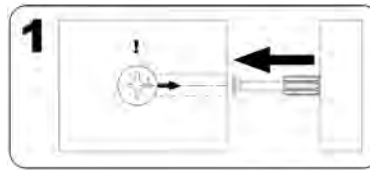
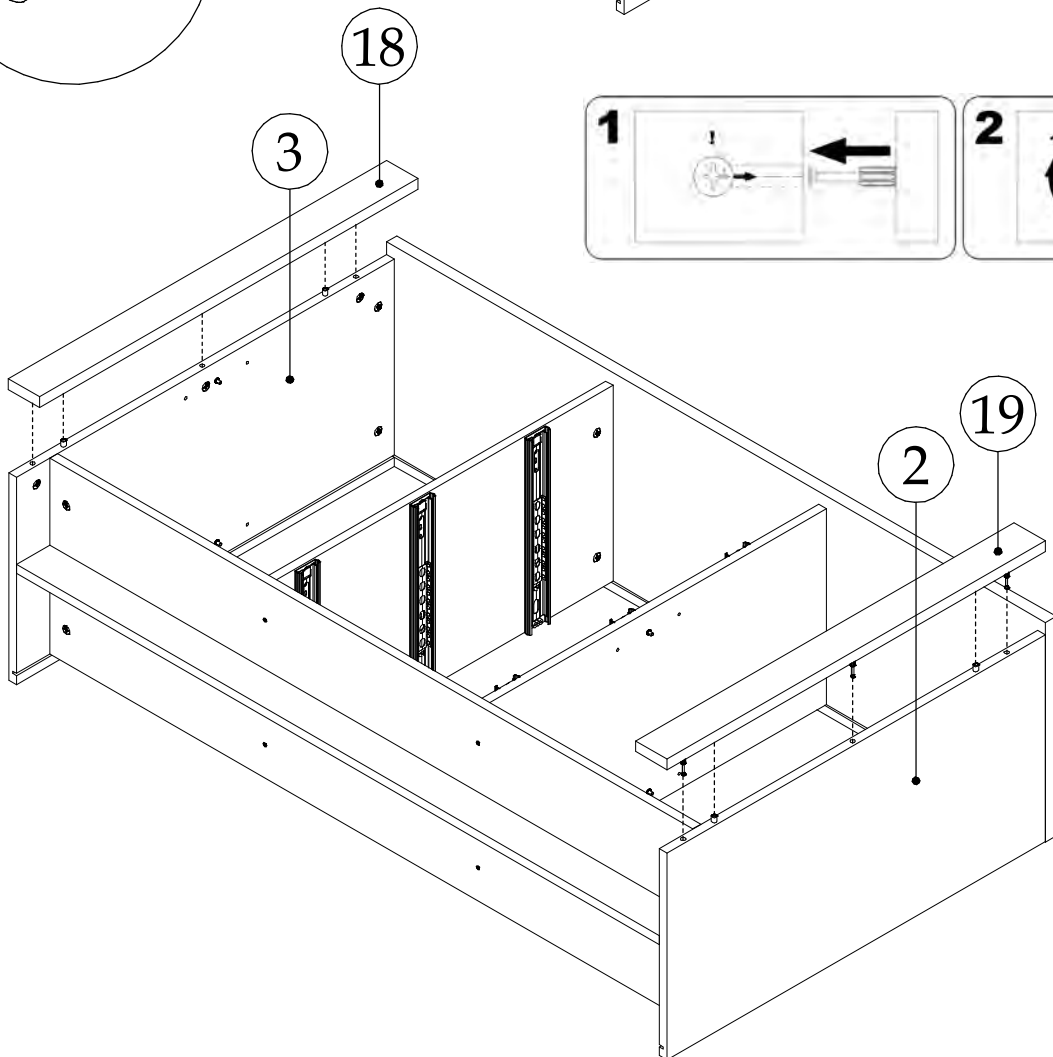
► 5



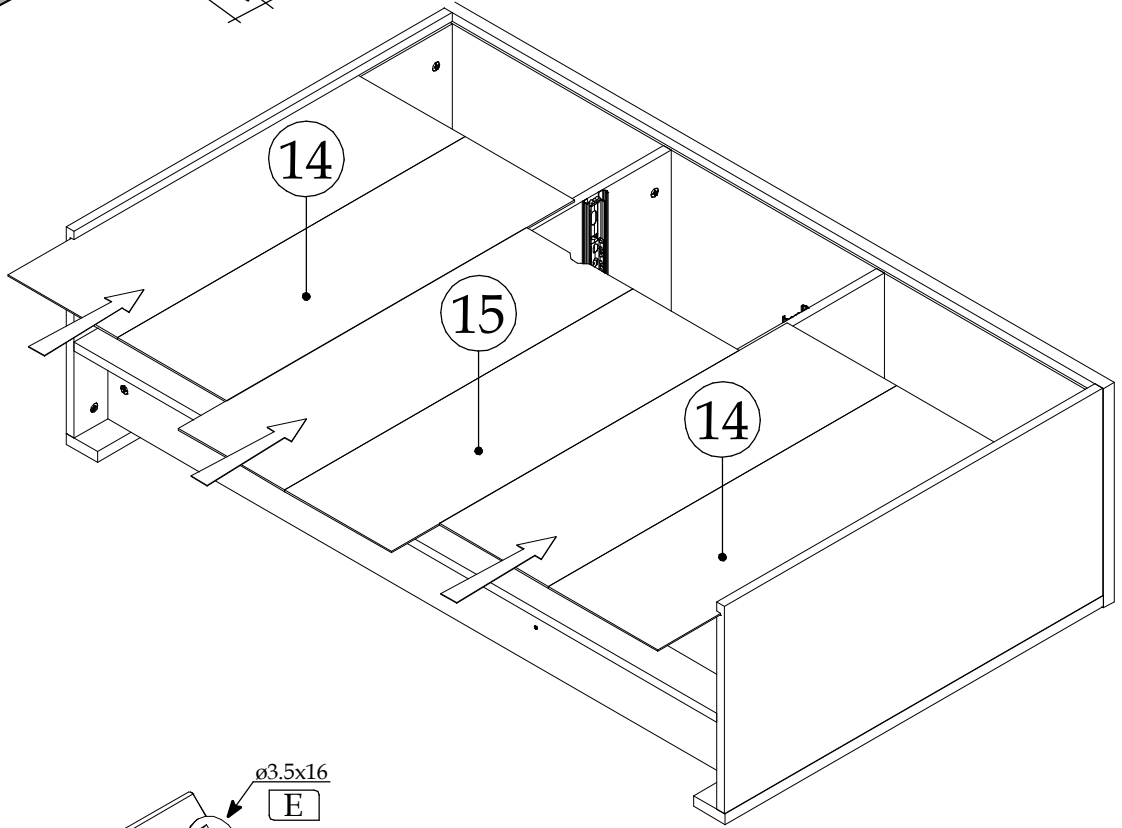
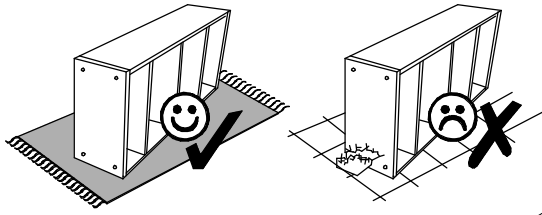
▶ 6



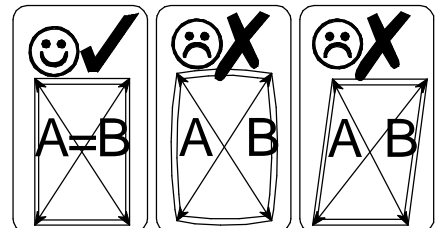
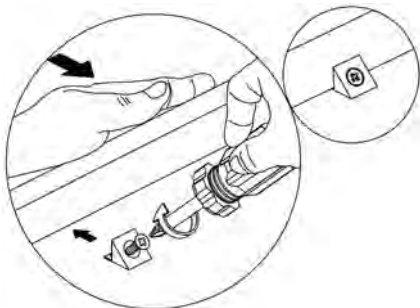
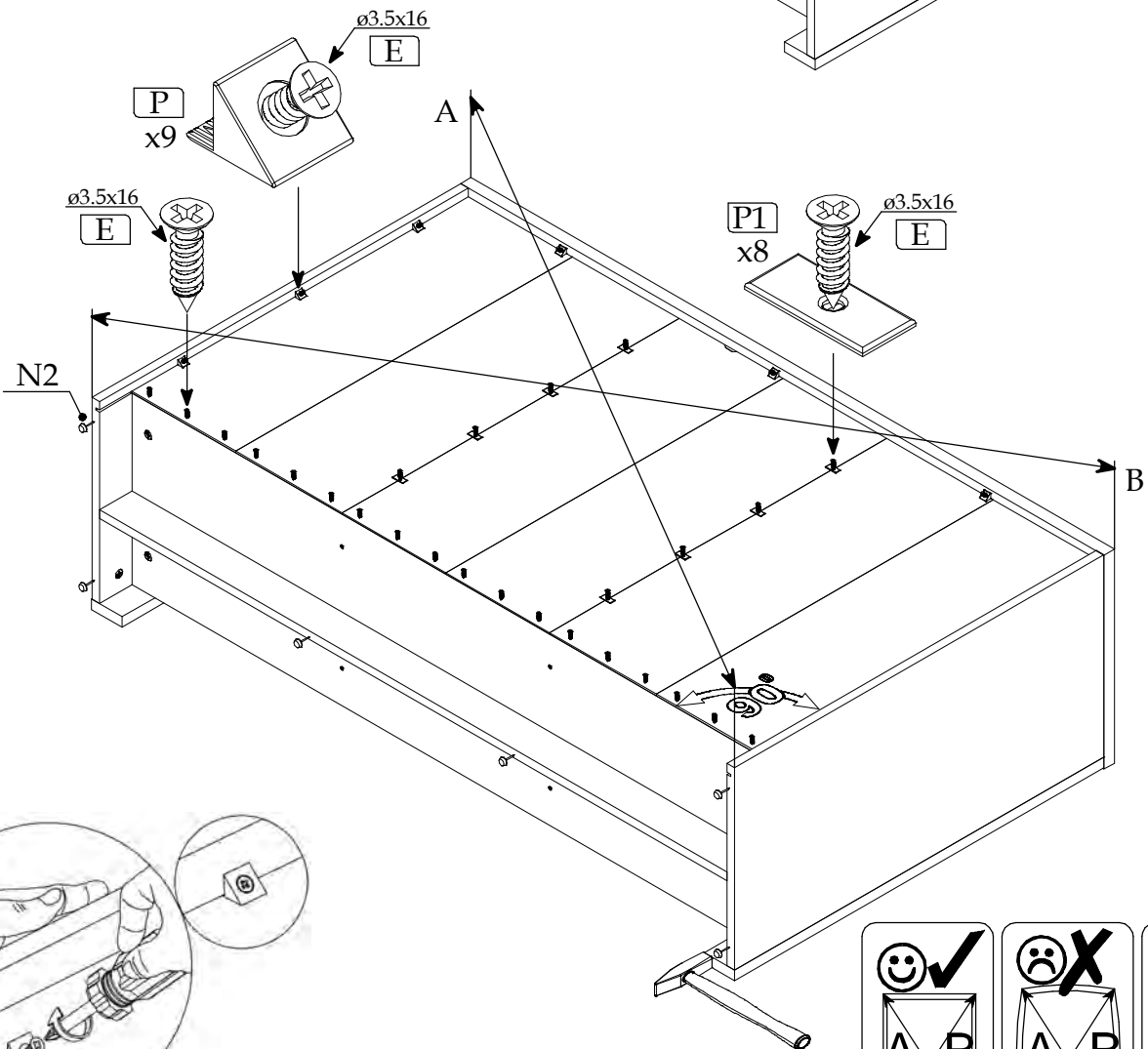
▶ 7



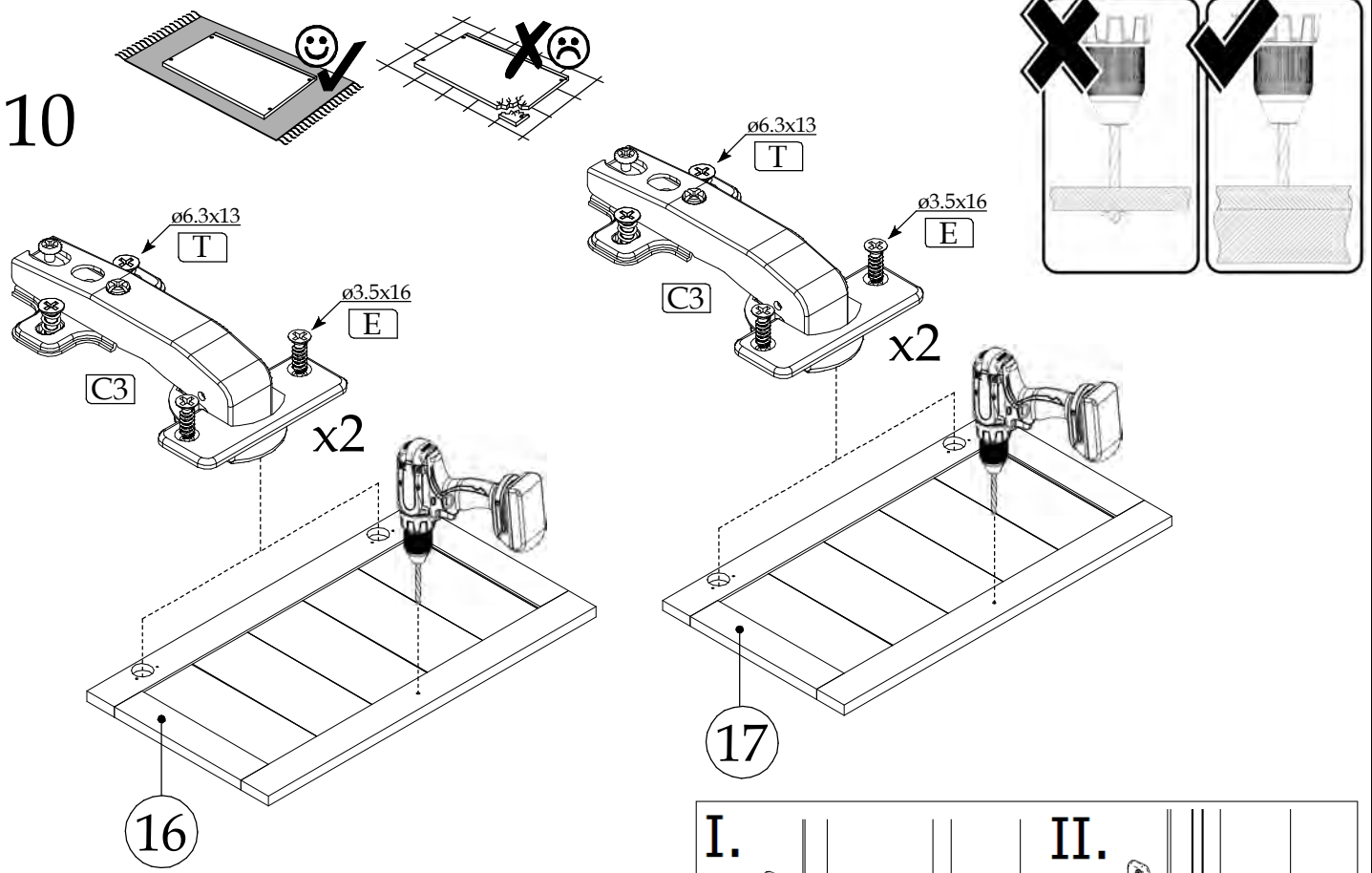
8



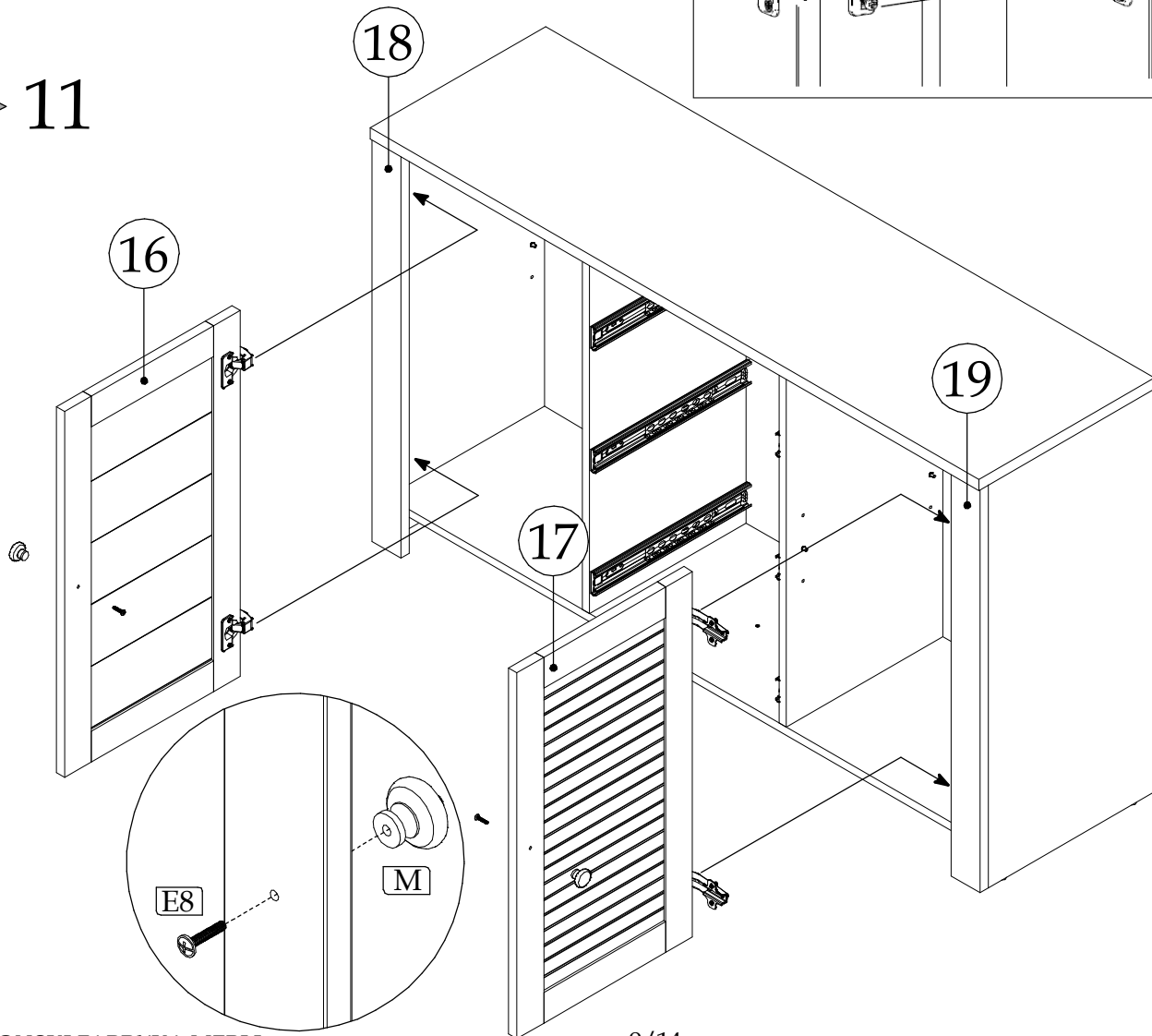
9



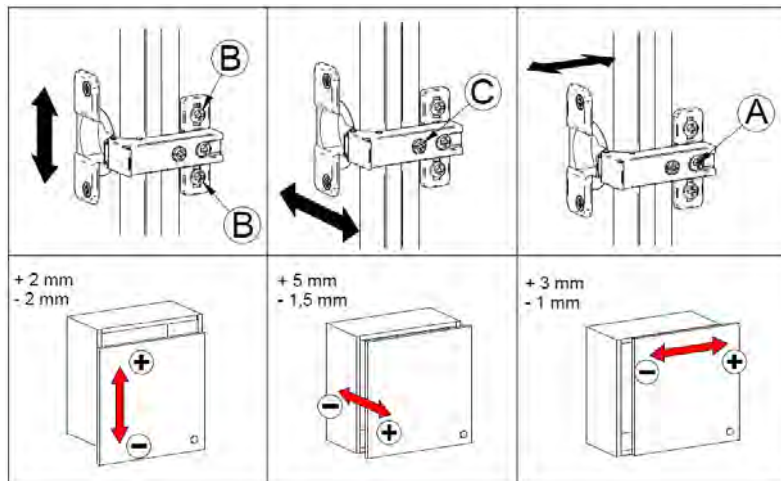
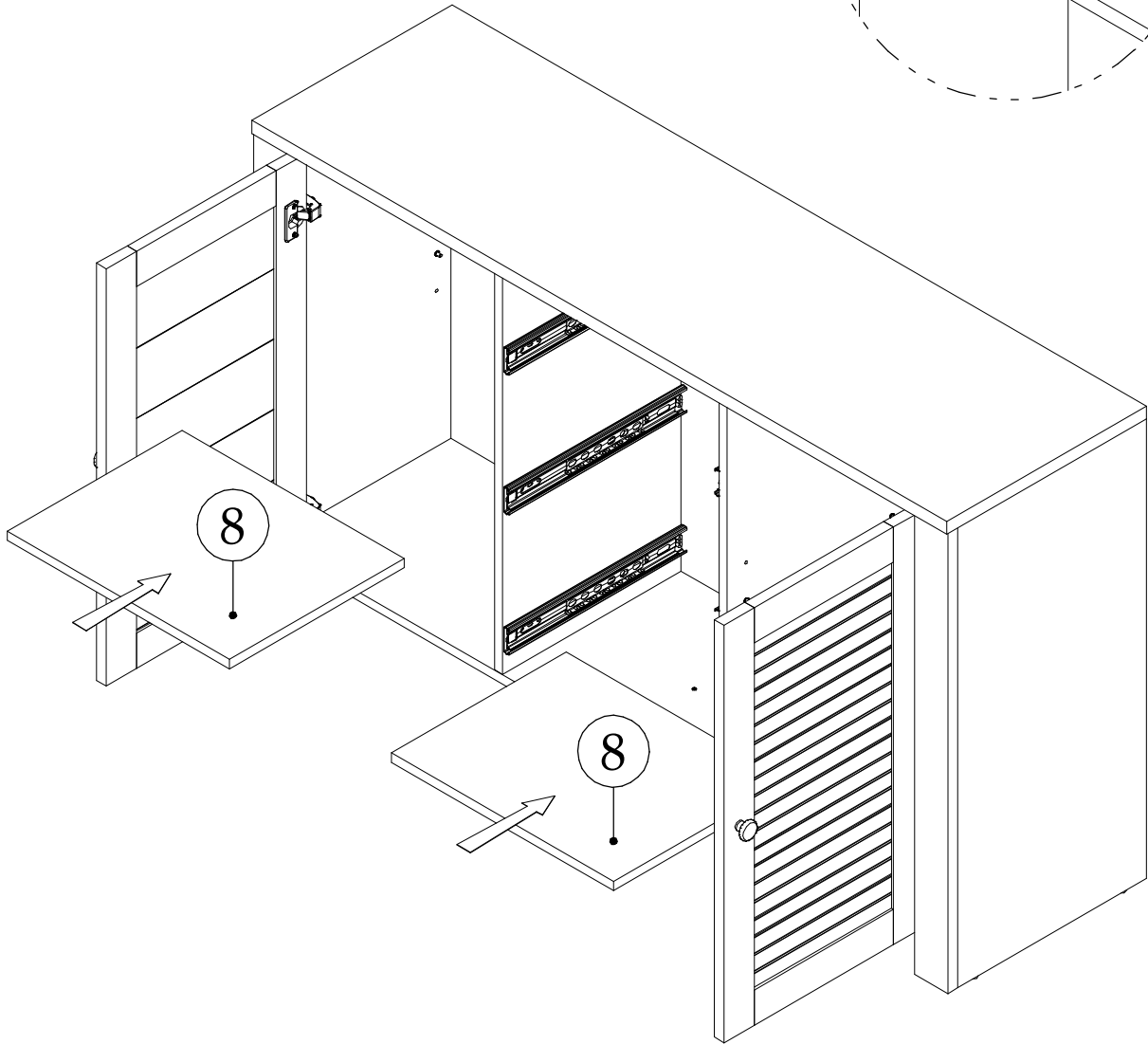
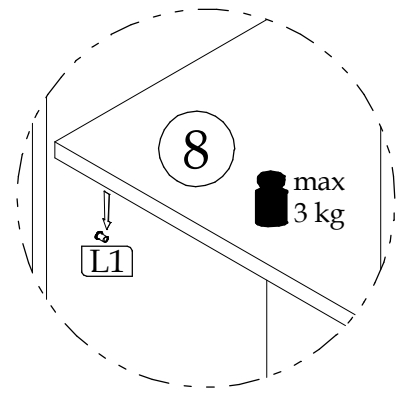
▶ 10



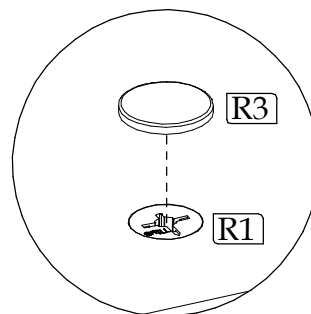
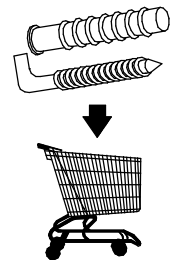
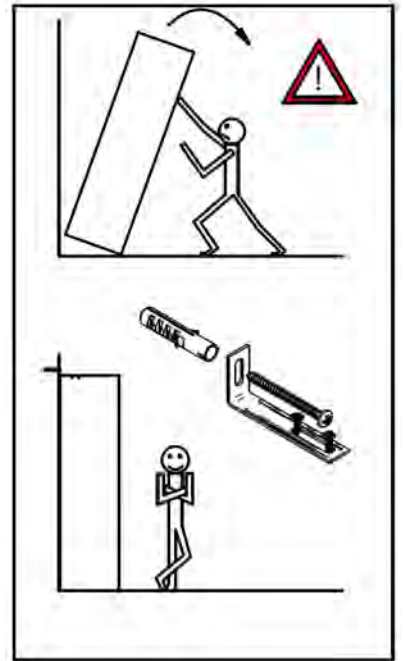
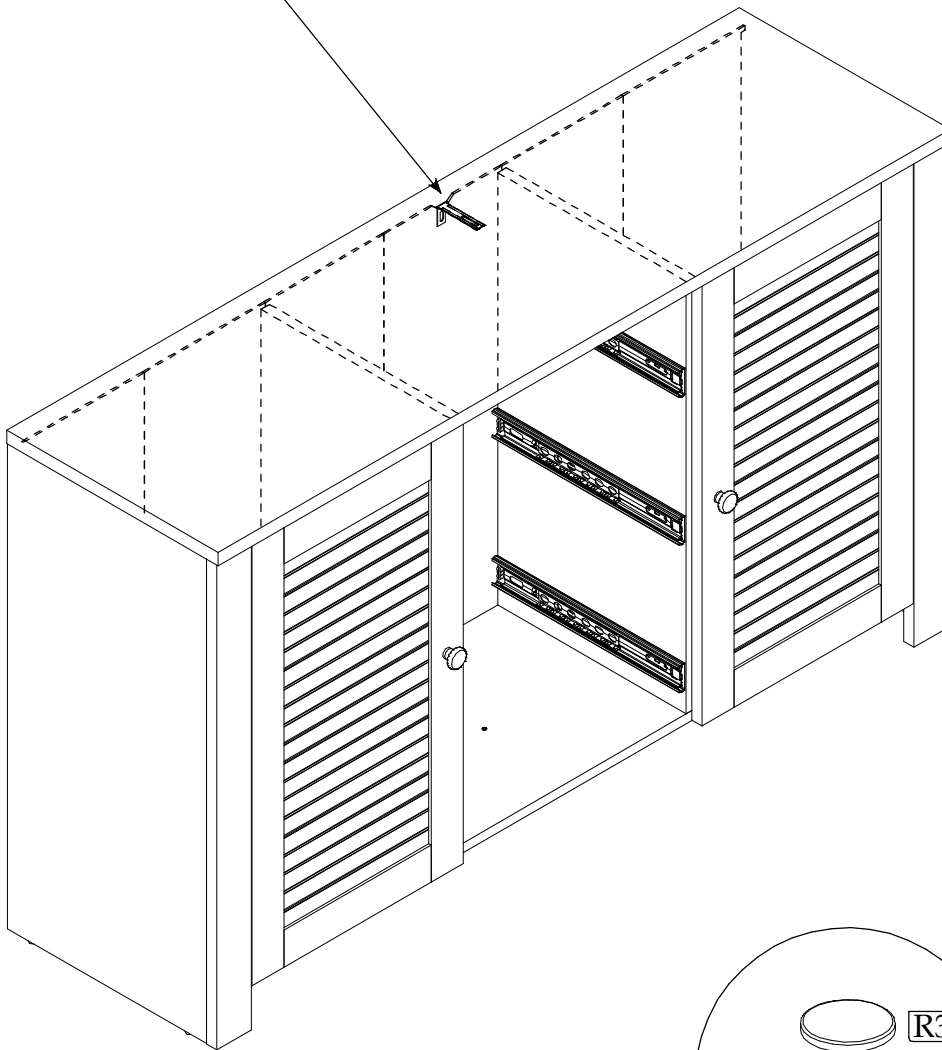
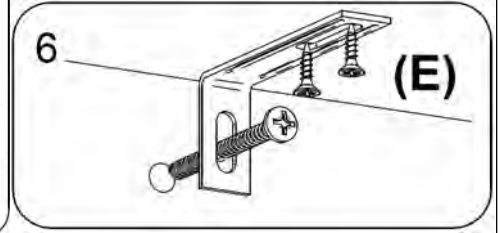
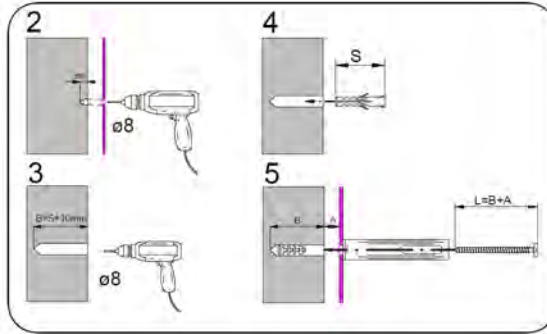
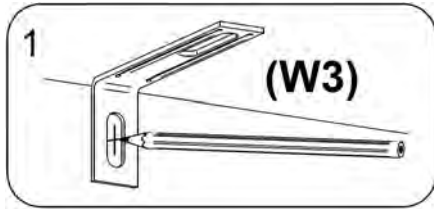
▶ 11

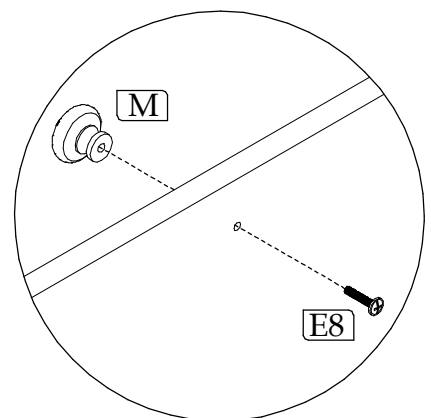
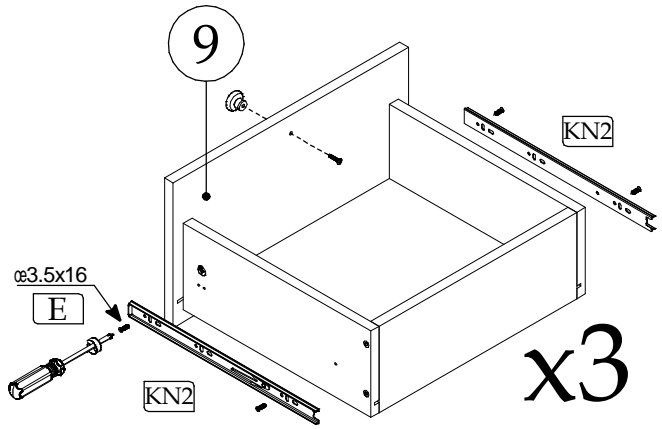
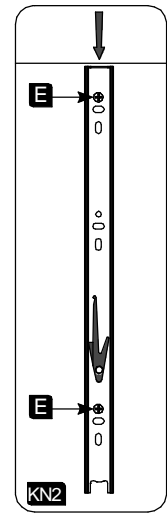
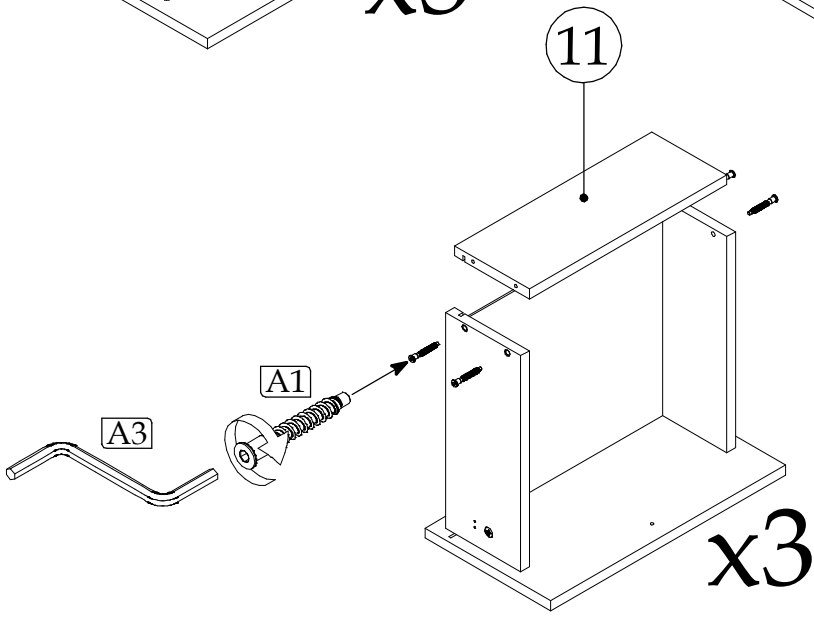
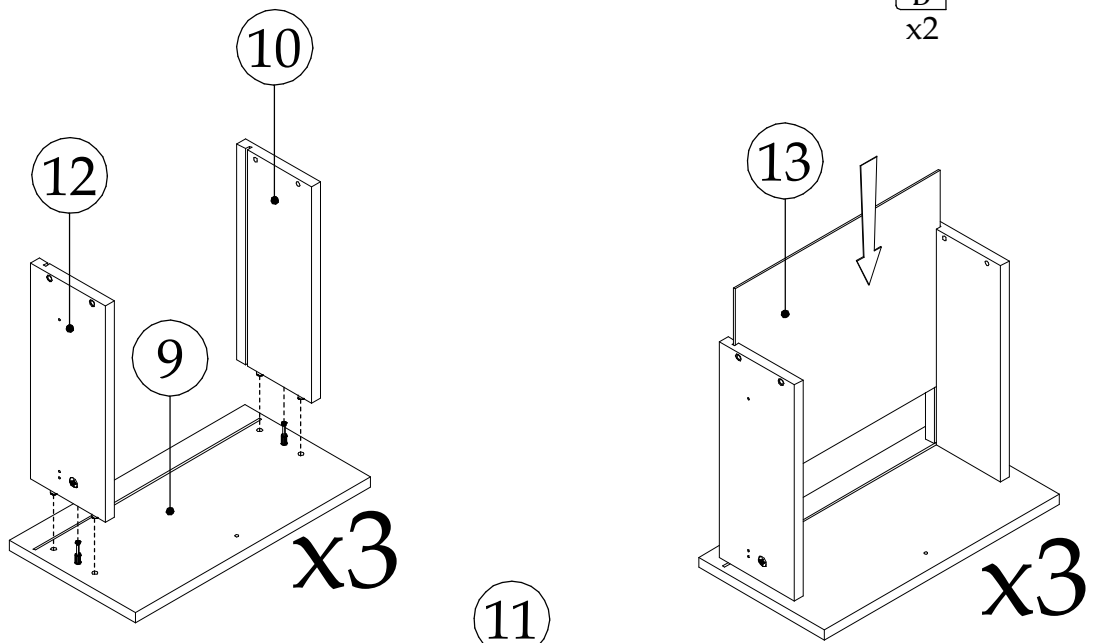
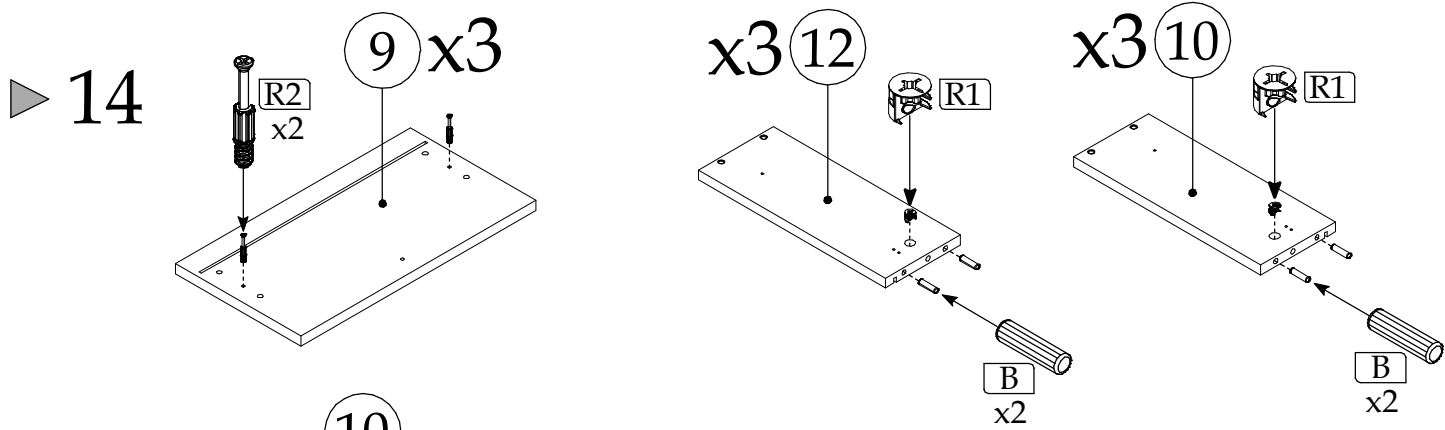


► 12



► 13





► 15

