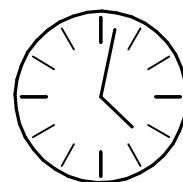
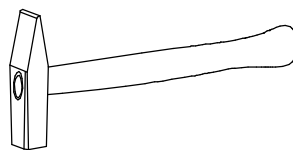
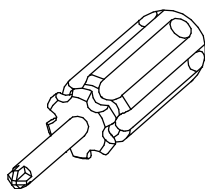
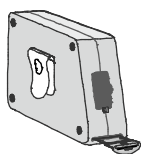
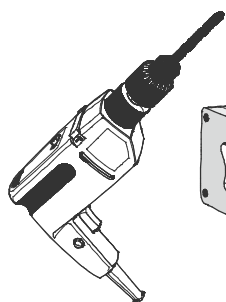
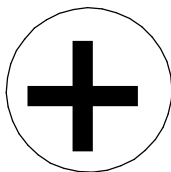
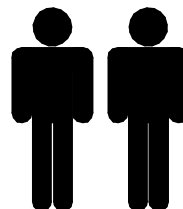


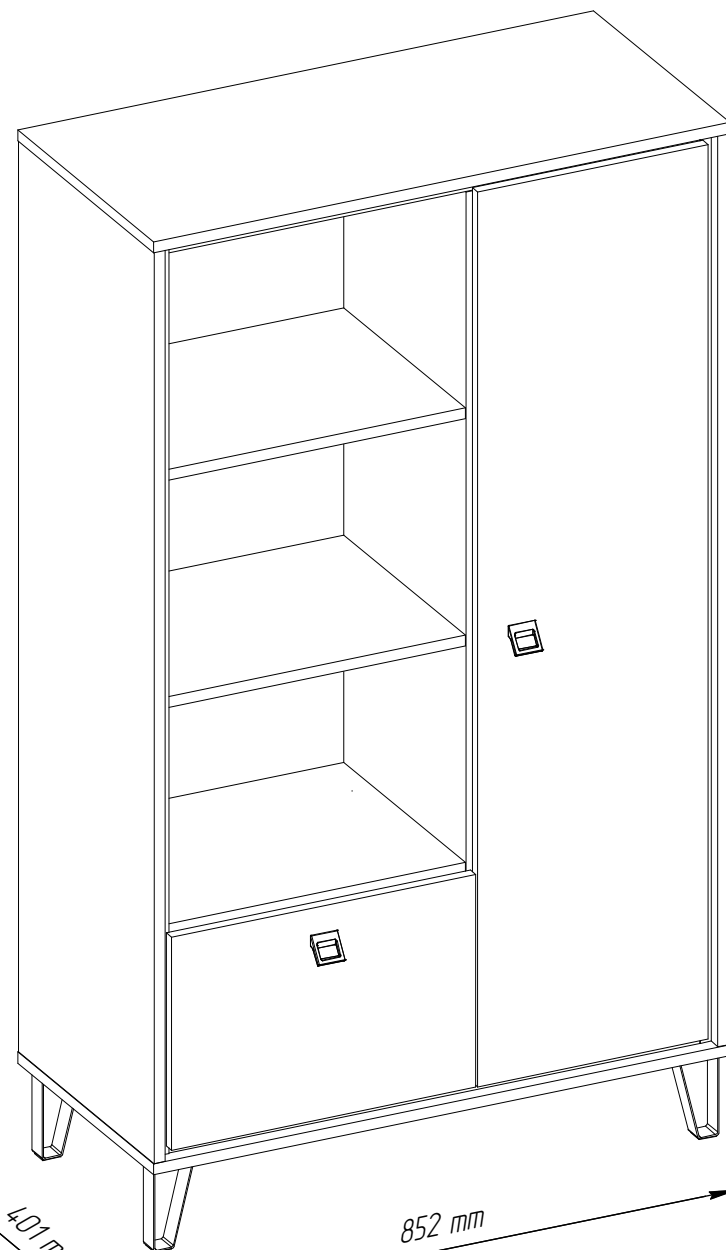
TIRION I



120 min

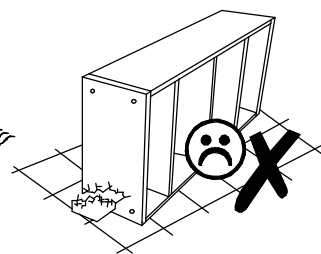
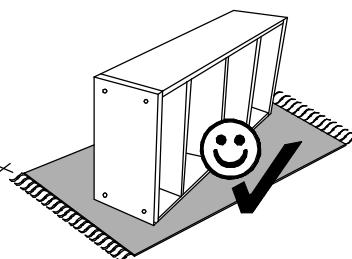
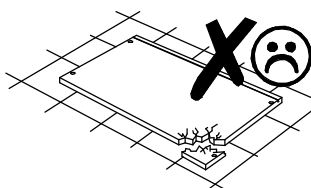
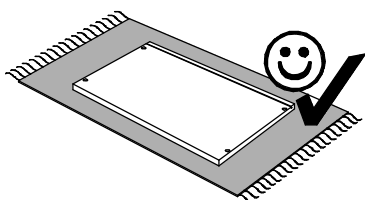


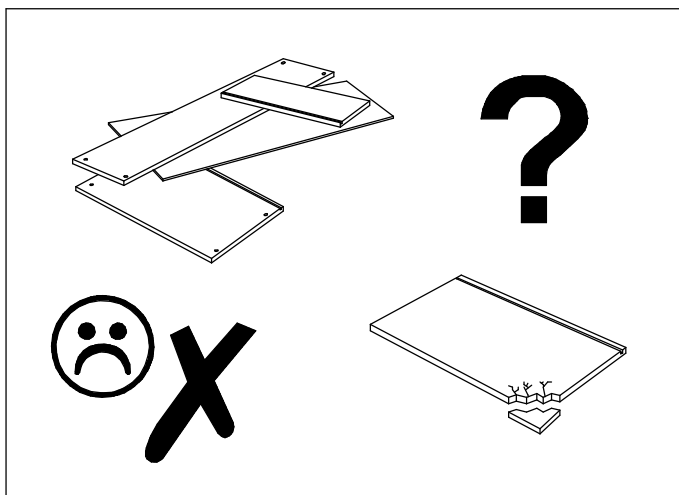
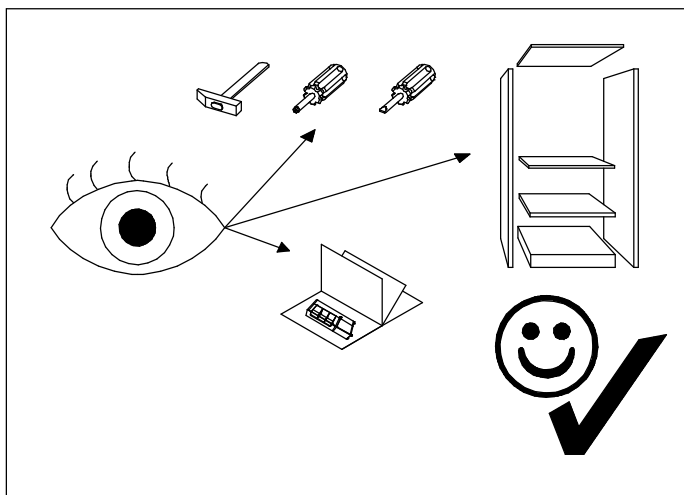
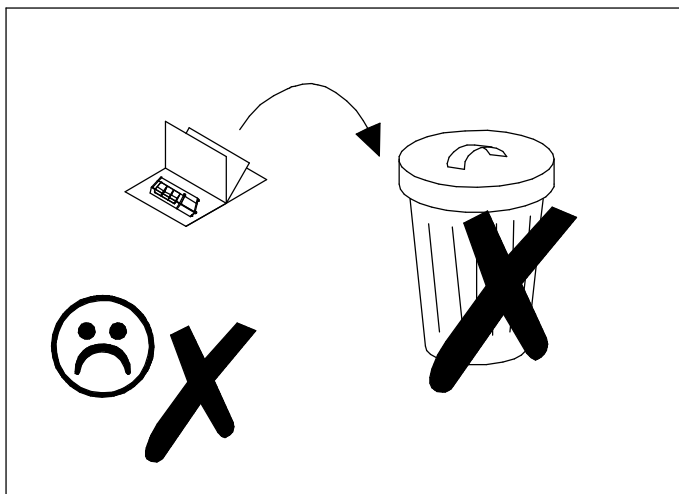
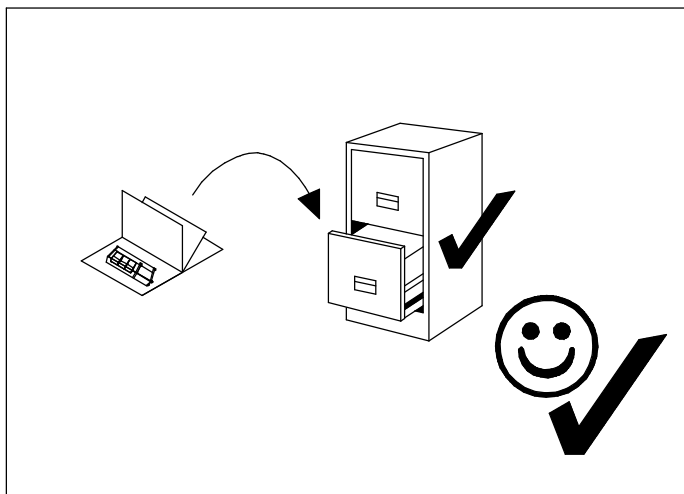
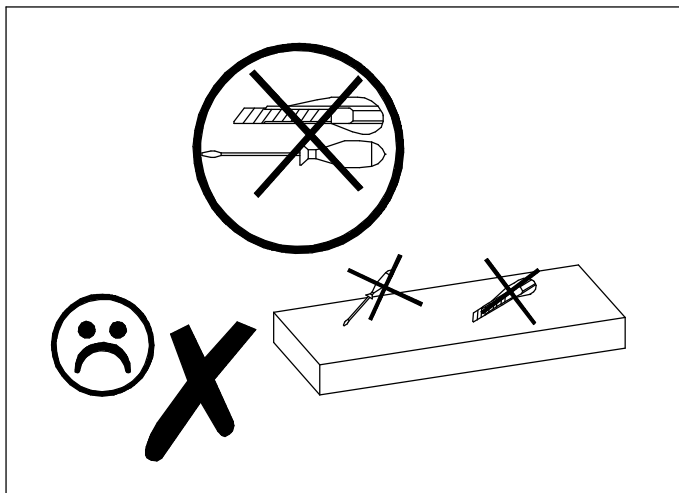
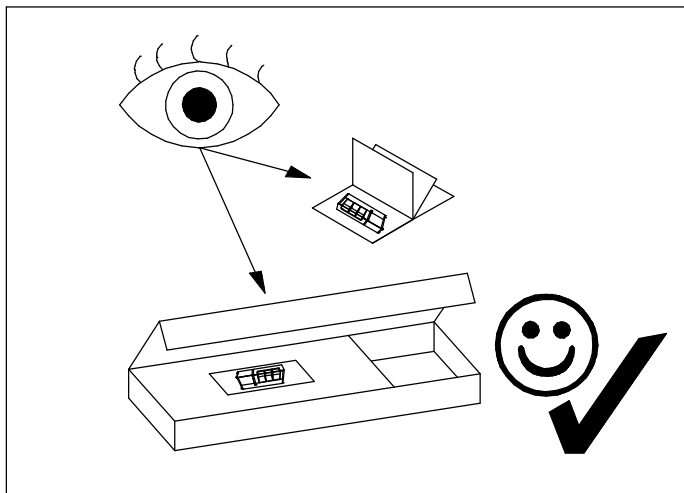
1478 mm

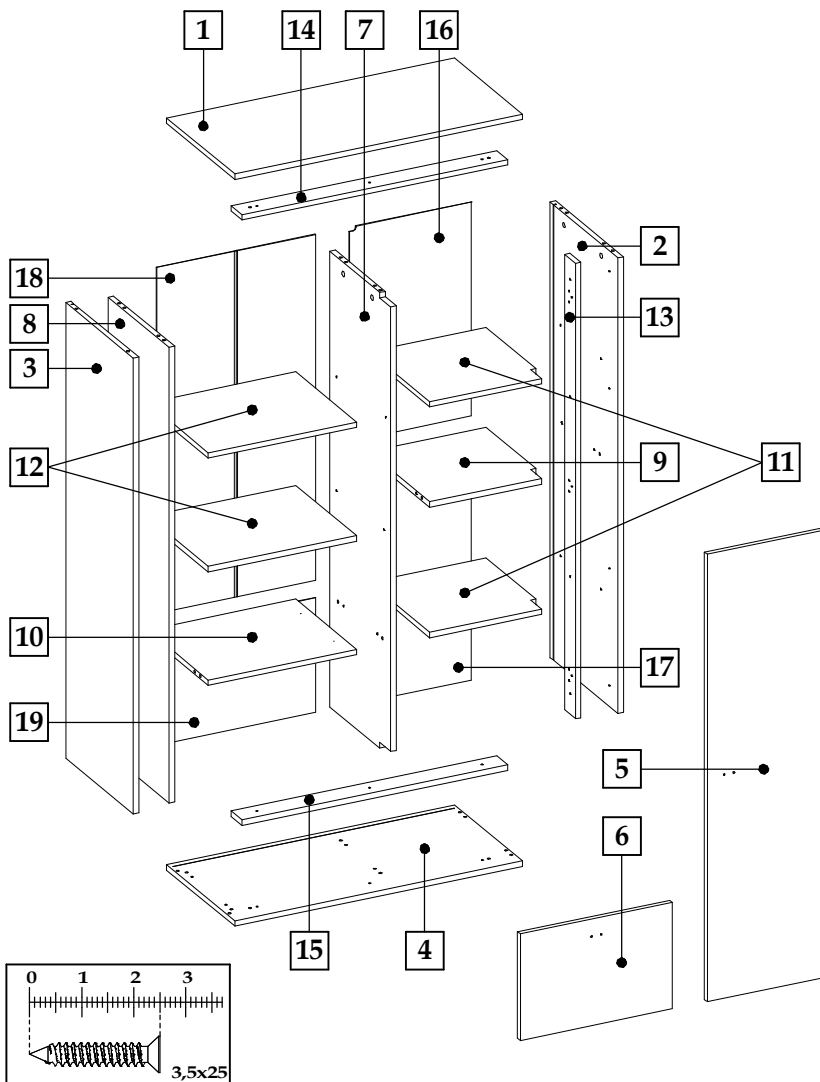
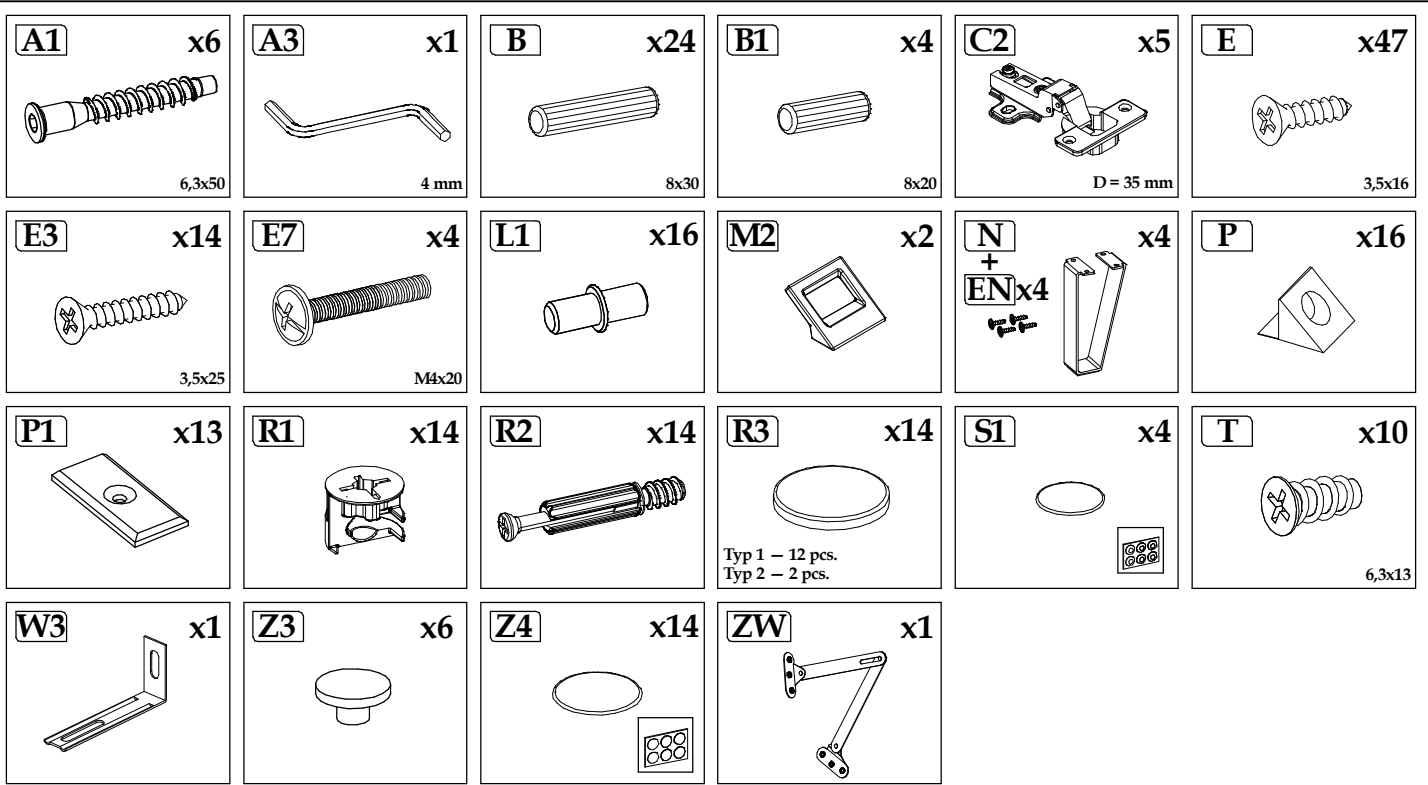


401 mm

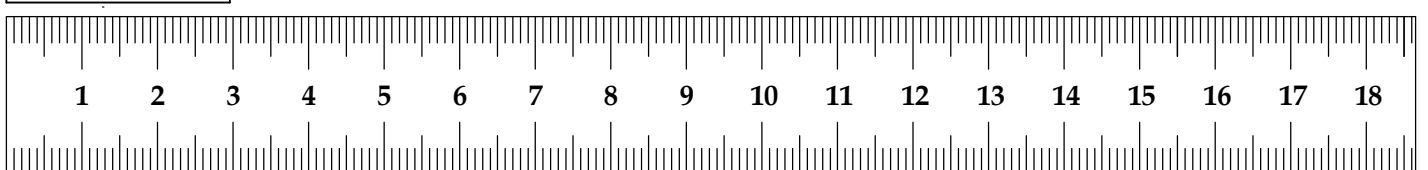
852 mm



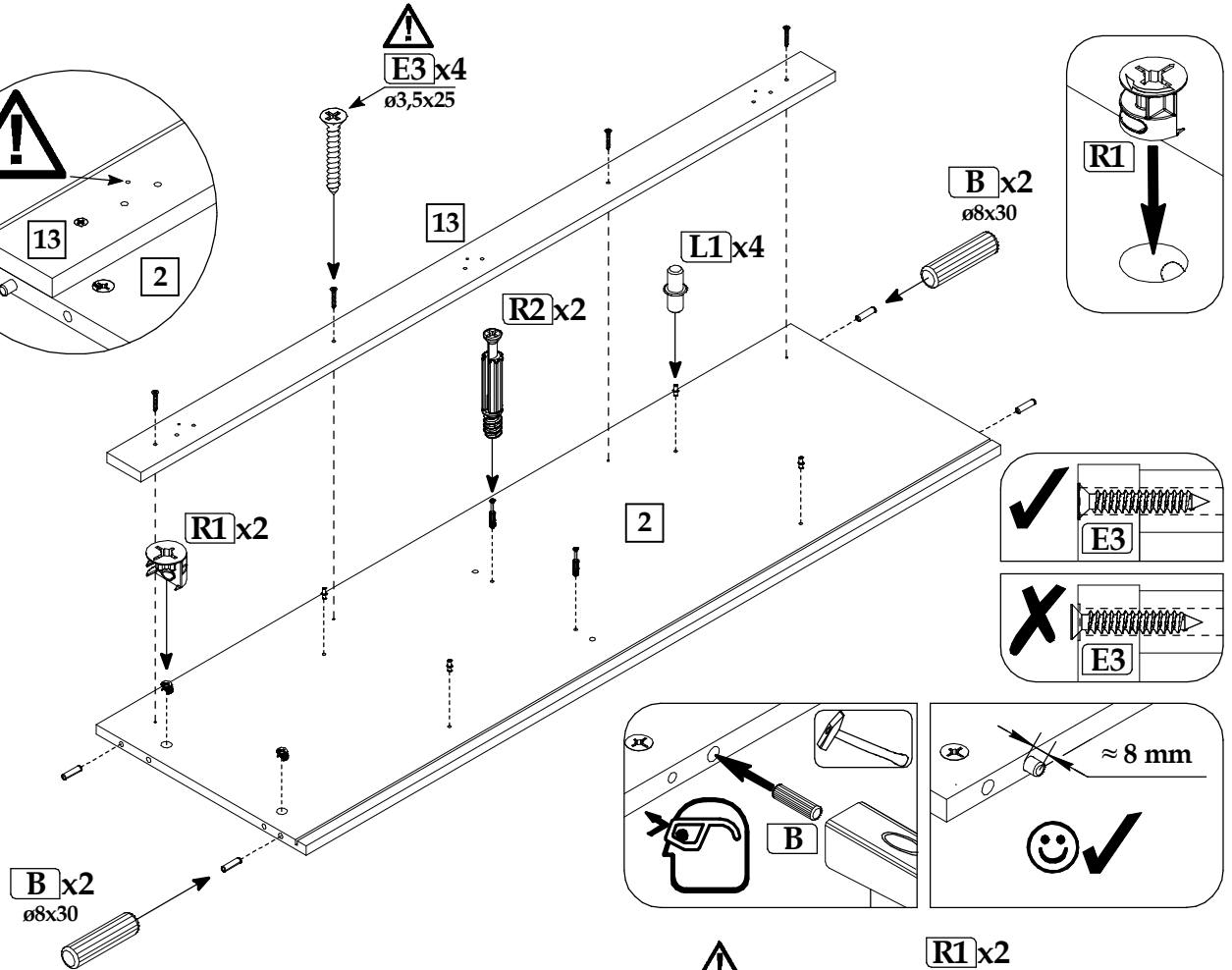
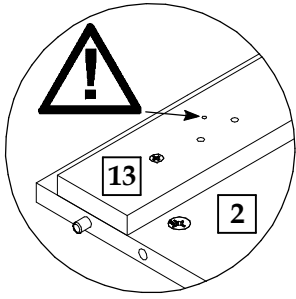




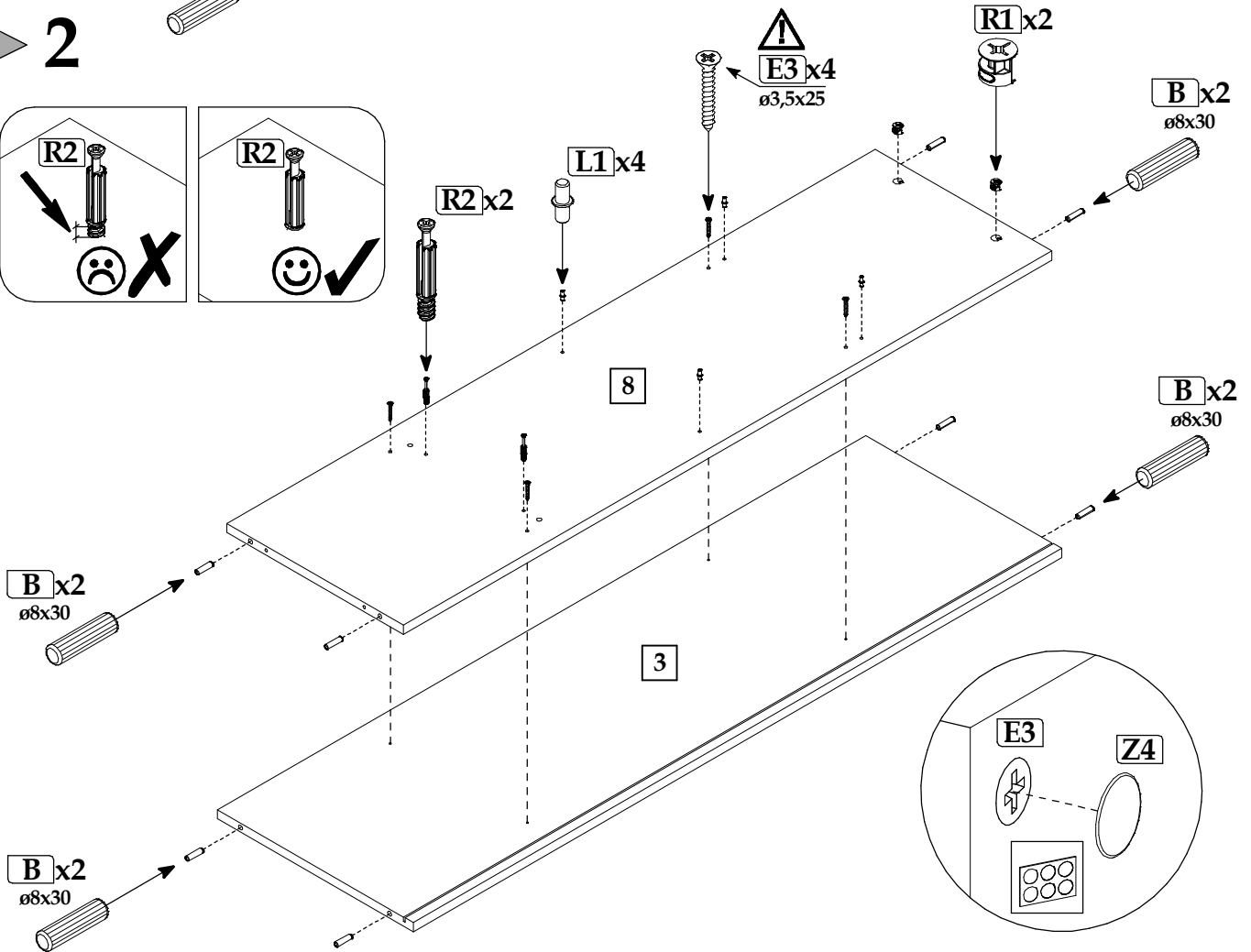
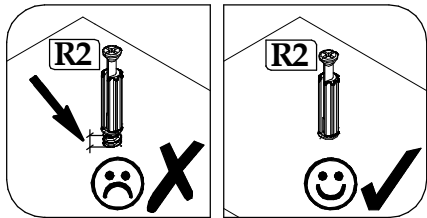
Element symbol	Measurements				Code	Pack
	1	2	3	4		
1	852	401	16	1	1004	1/ 2
2	1323	400	16	1	1001	2/ 2
3	1323	400	16	1	1002	2/ 2
4	852	401	16	1	1003	1/ 2
5	1299	341	16	1	1062	2/ 2
6	450	309	16	1	1052	2/ 2
7	1323	360	16	1	1049	2/ 2
8	1323	360	16	1	1050	22/ 2
9	346,5	359	16	1	1059	1/ 2
10	439,5	359	16	1	1053	1/ 2
11	346,5	359	16	2	N/ A	1/ 2
12	439,5	359	16	2	N/ A	1/ 2
13	1323	65	16	1	1063	2/ 2
14	786	64	16	1	1057	1/ 2
15	786	64	16	1	1051	1/ 2
16	620	361	3	1	1064_v	2/ 2
17	716	361	3	1	N/ A	2/ 2
18	1005	237	3	2	N/ A	1/ 2
19	332	470	3	1	N/ A	2/ 2



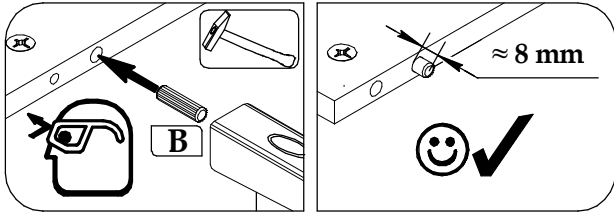
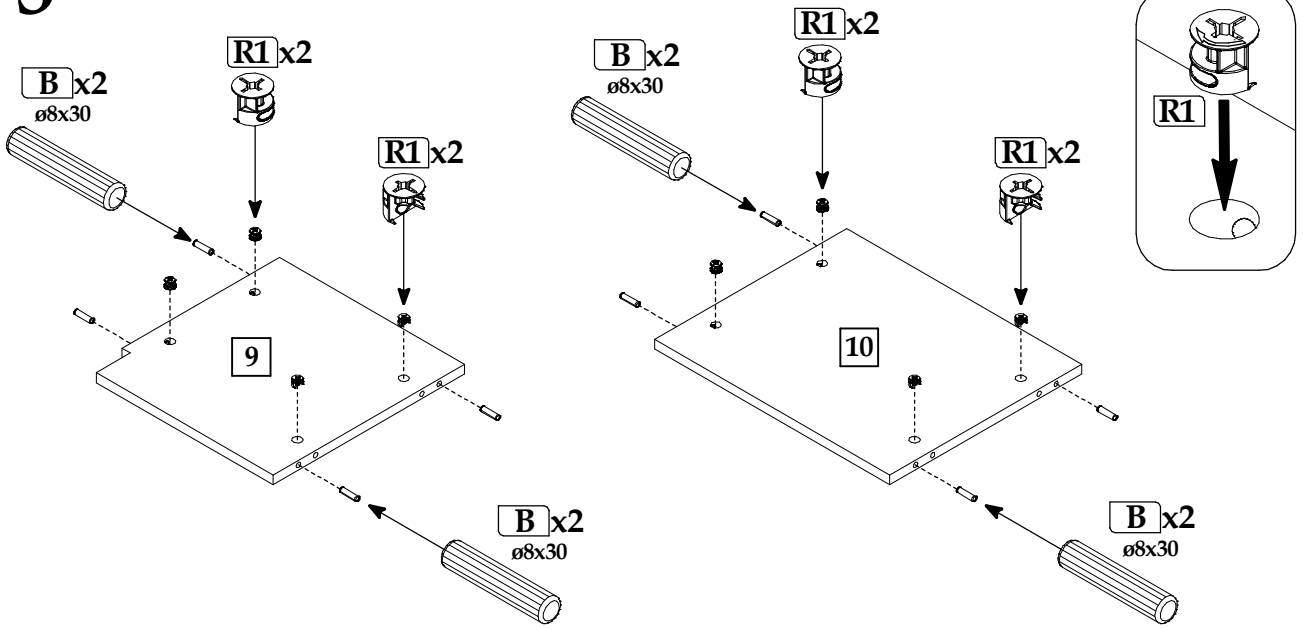
▶ 1



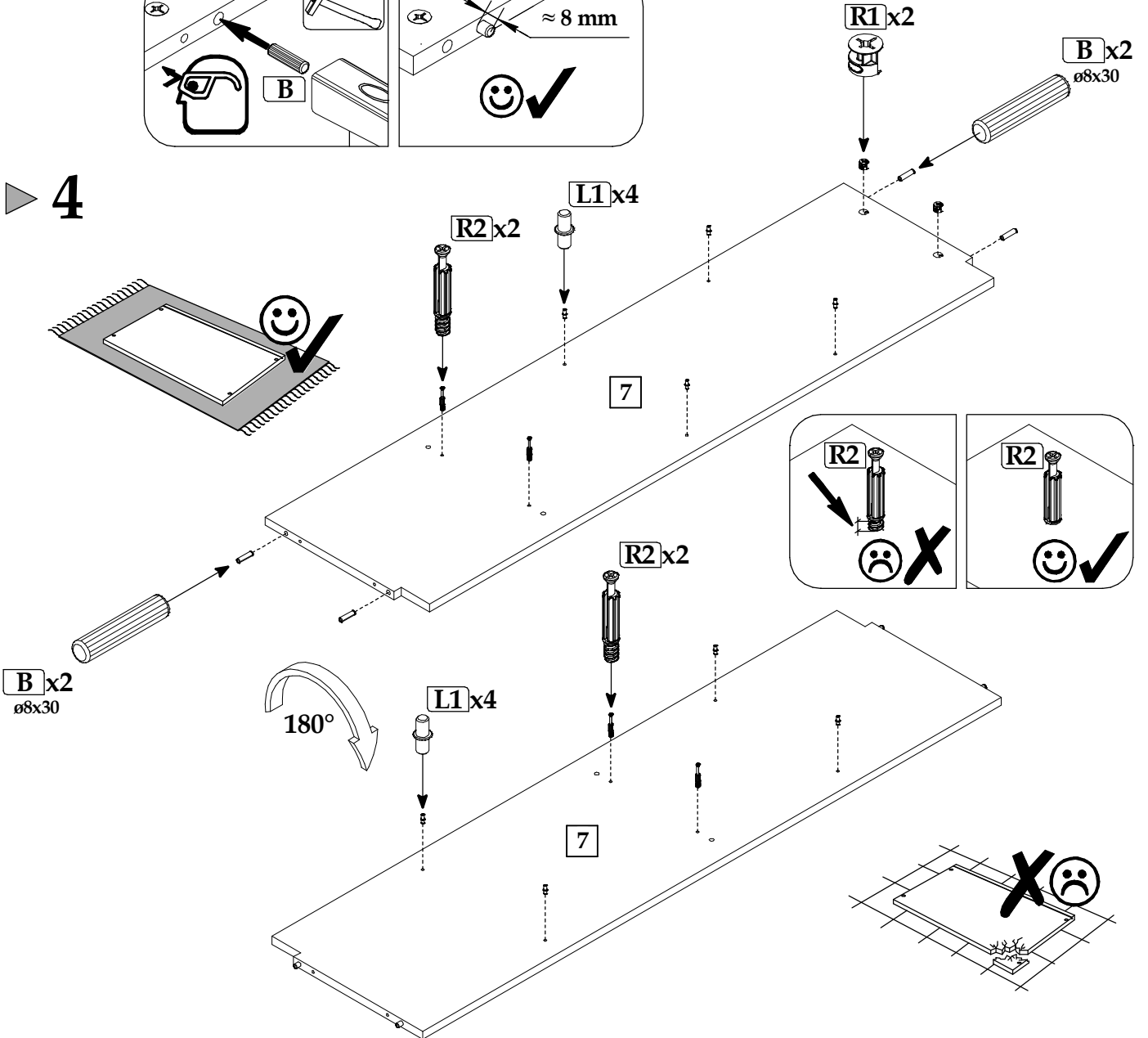
▶ 2



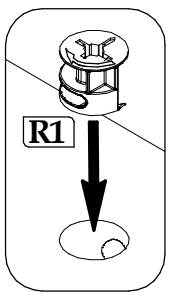
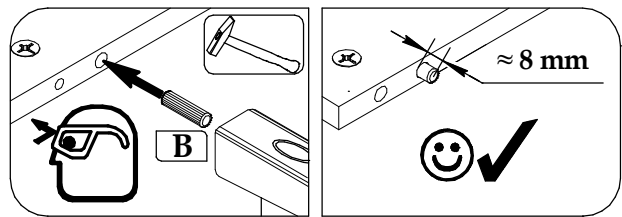
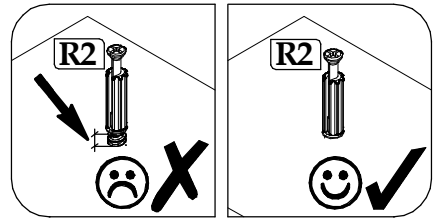
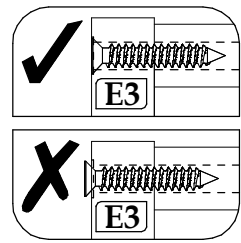
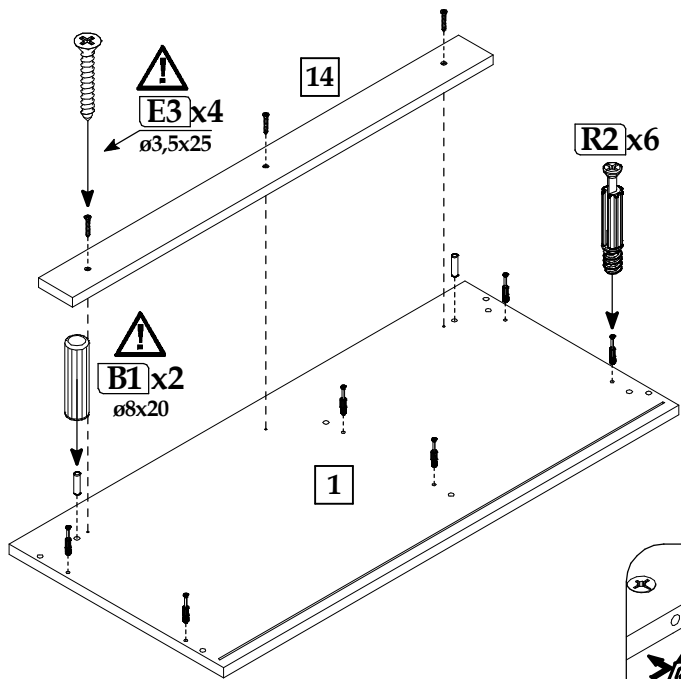
3



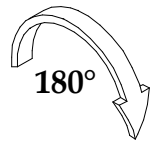
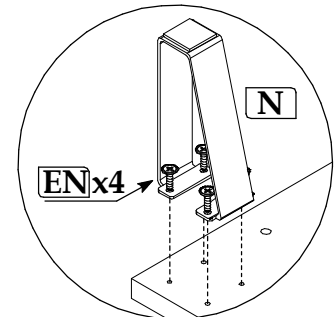
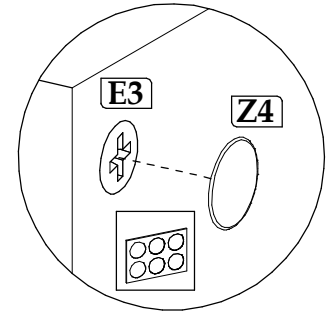
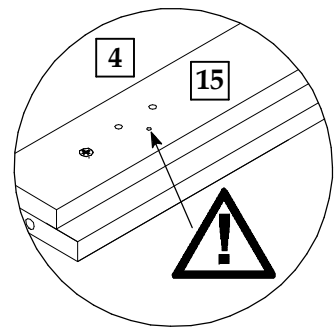
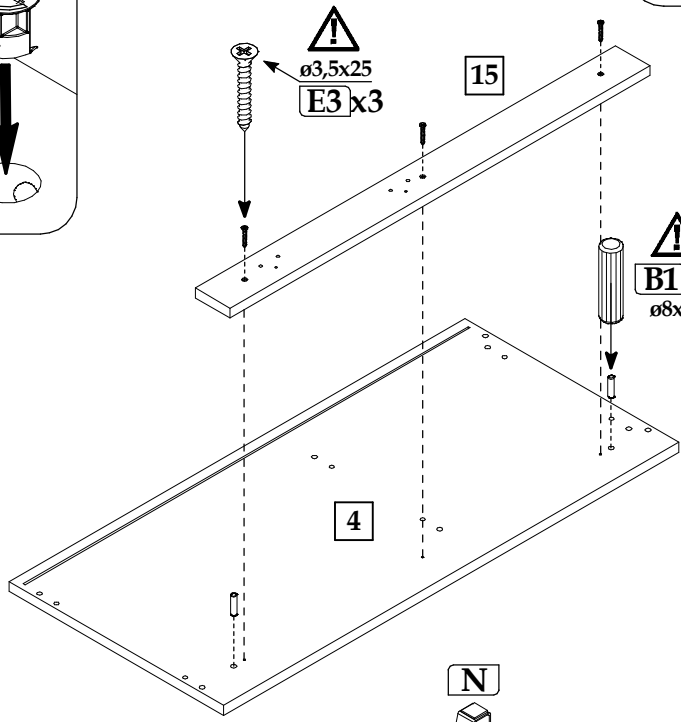
4

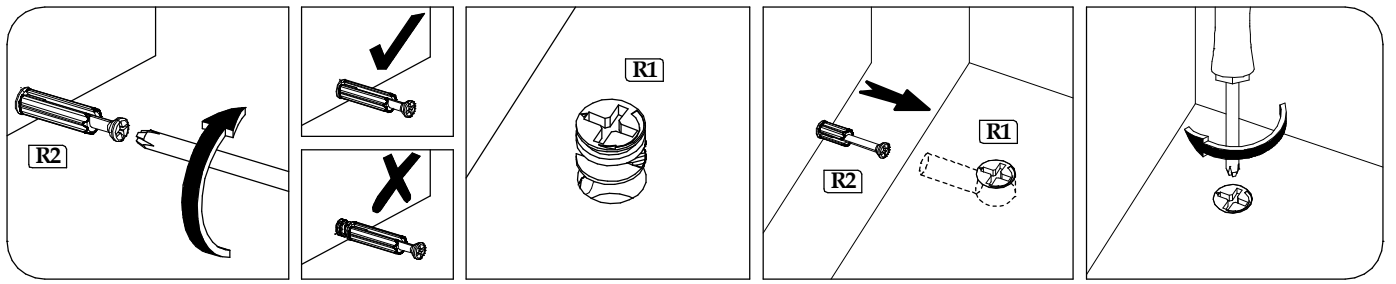


▶ 5

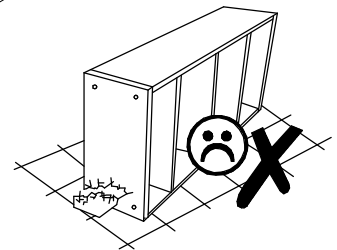
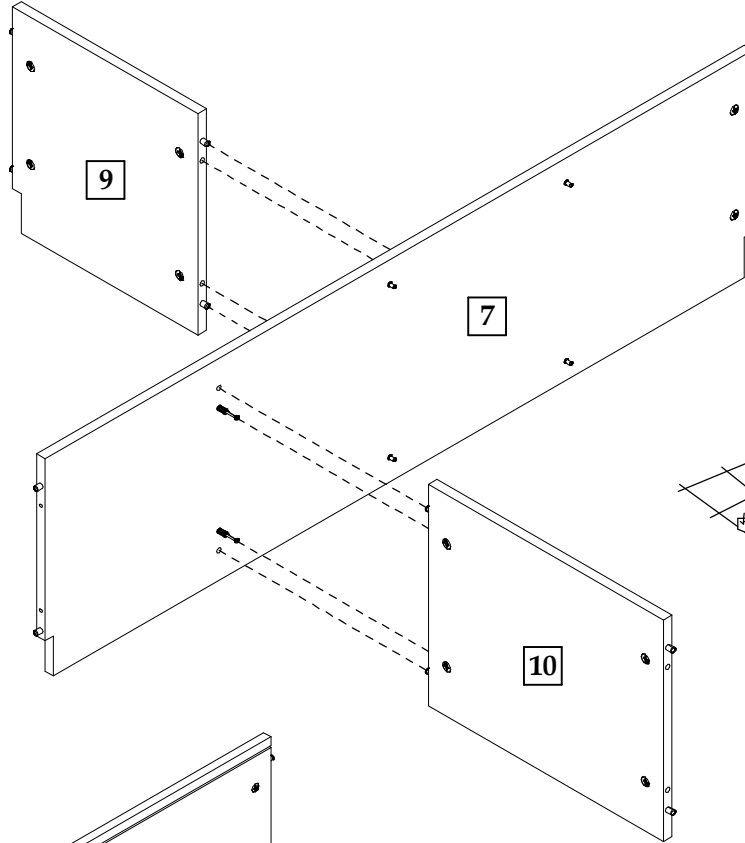


▶ 6

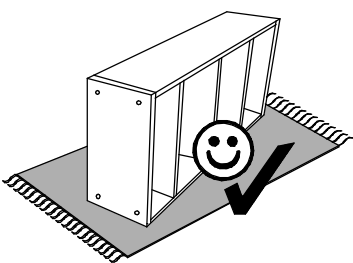
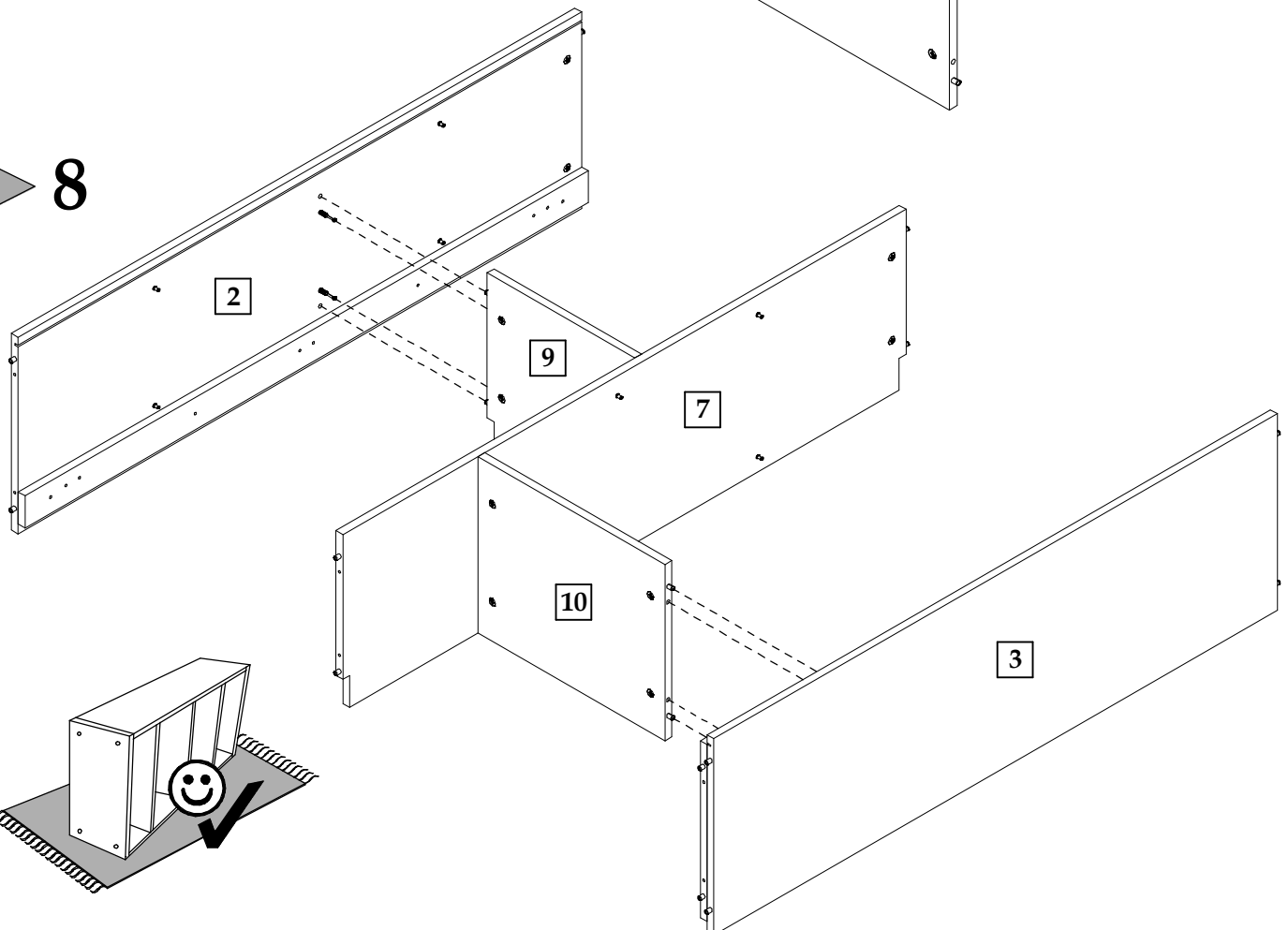




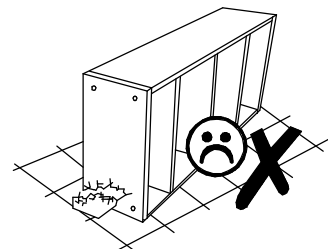
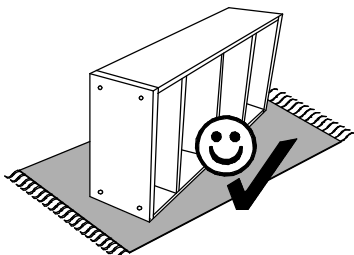
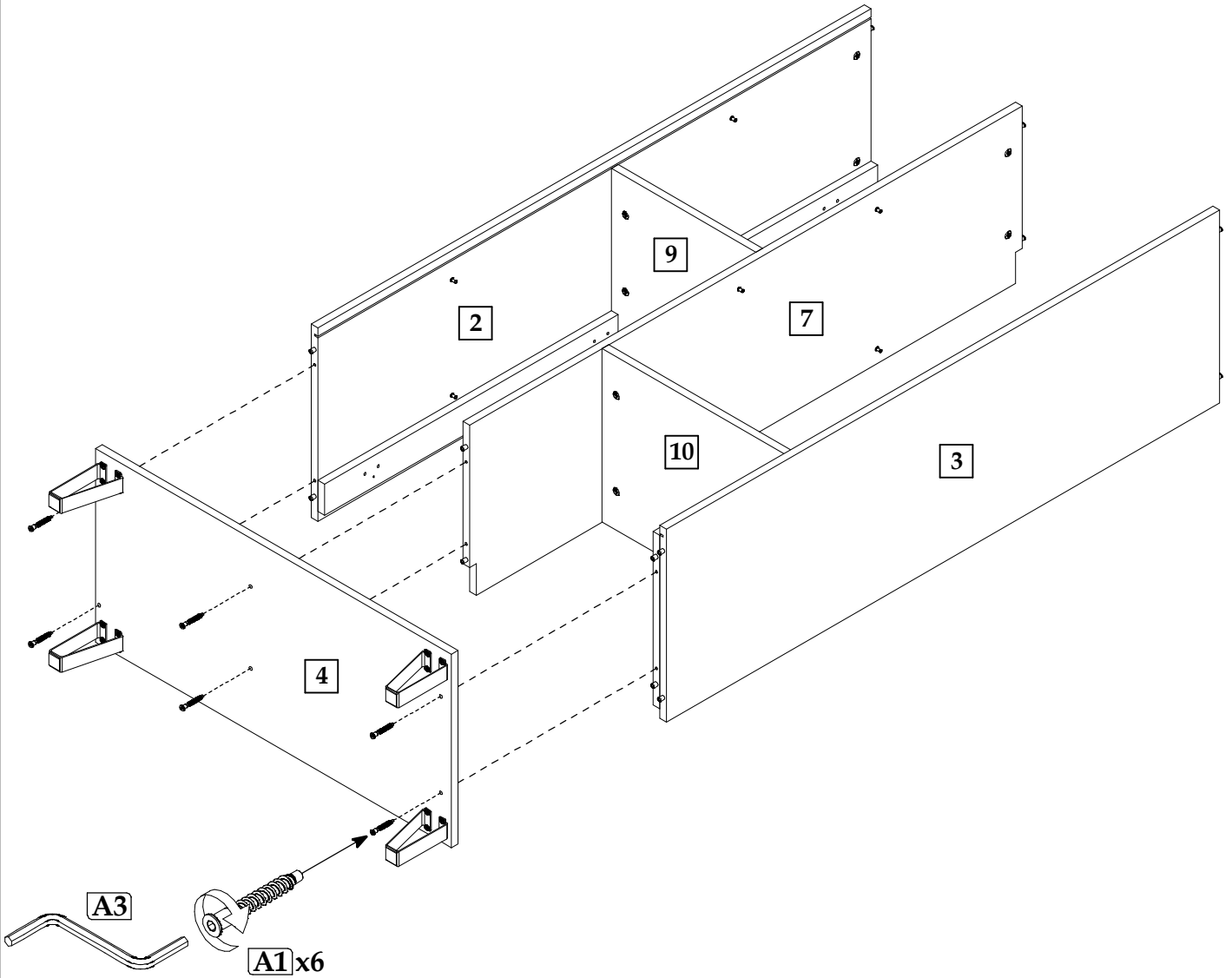
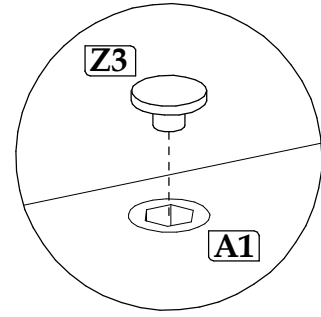
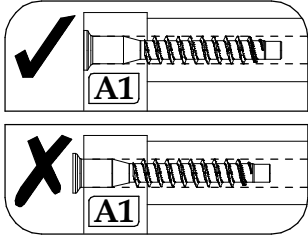
▶ 7

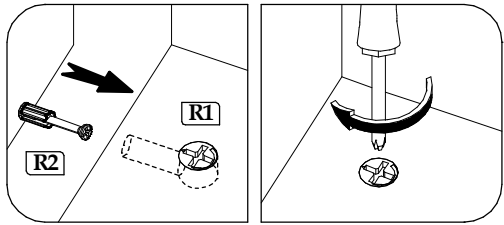


▶ 8

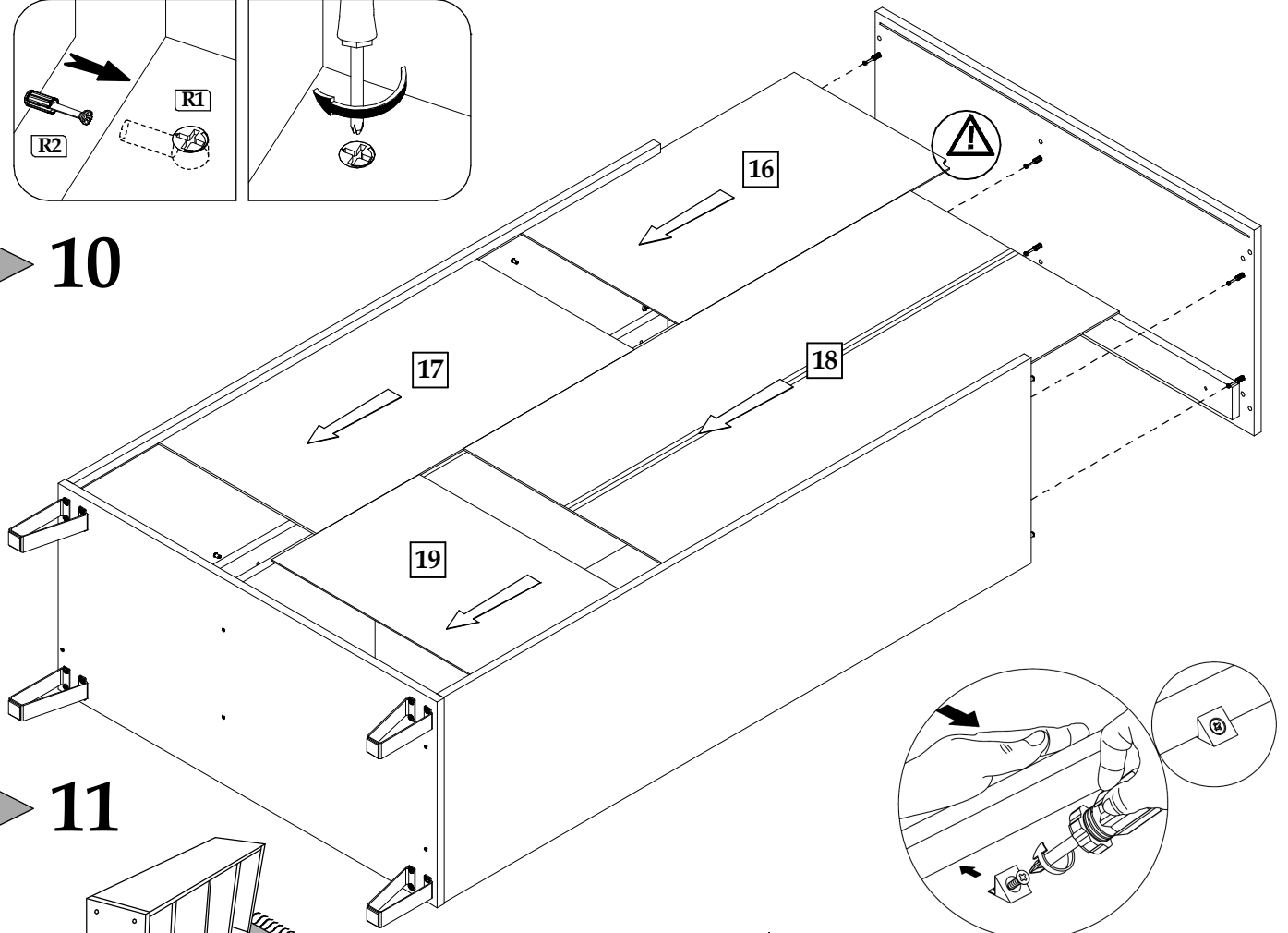


▶ 9

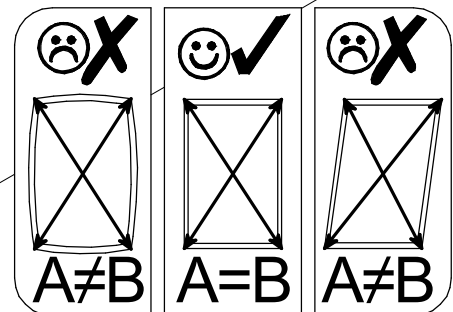
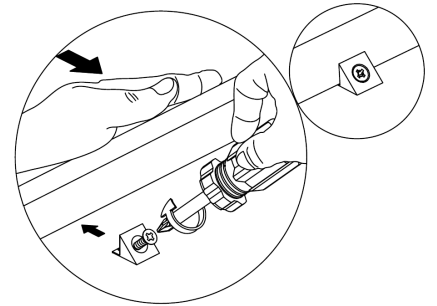
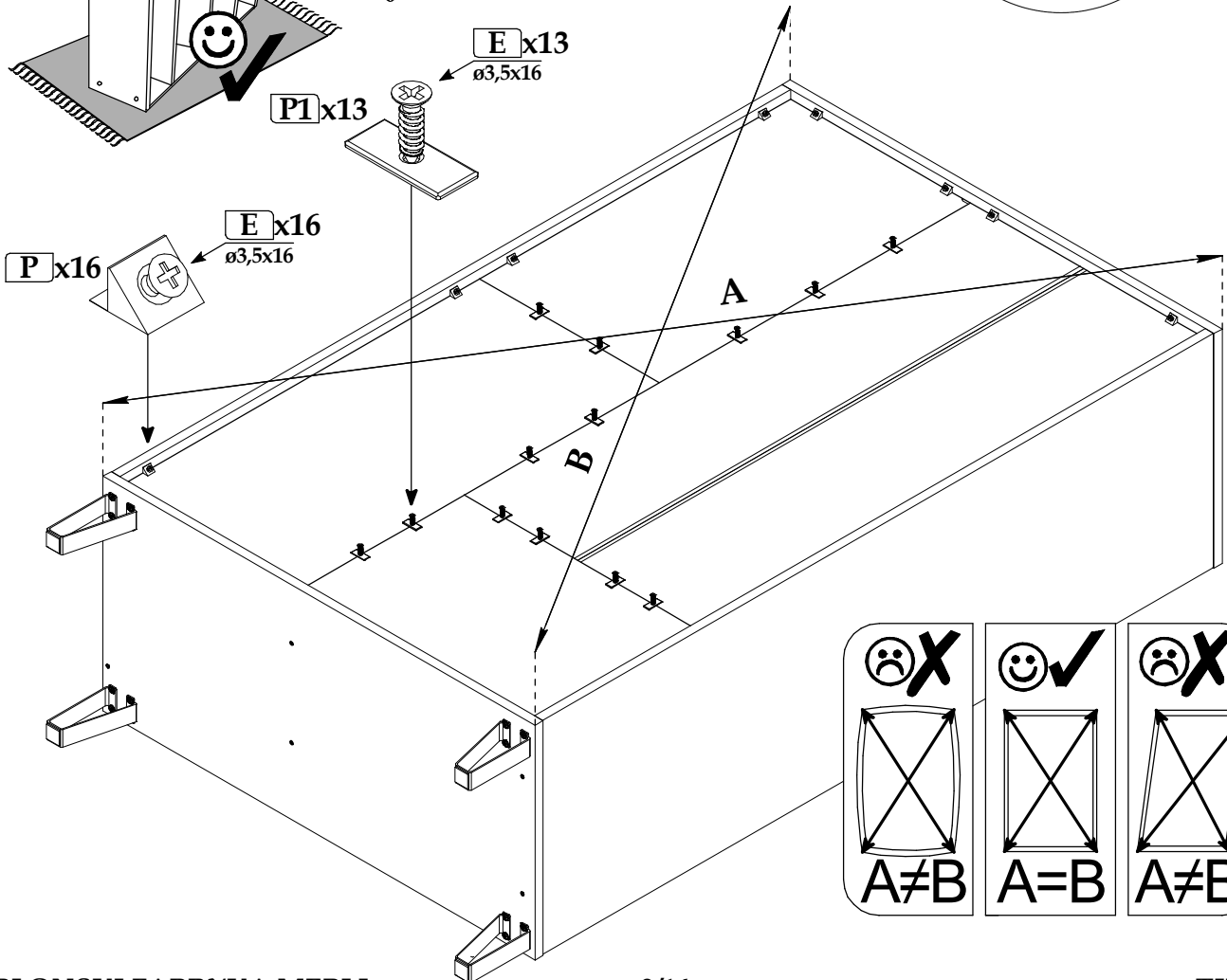
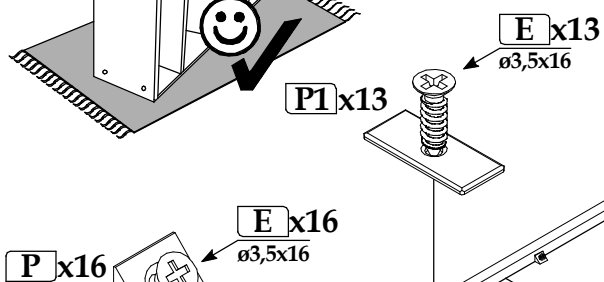
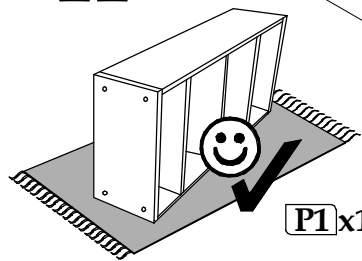




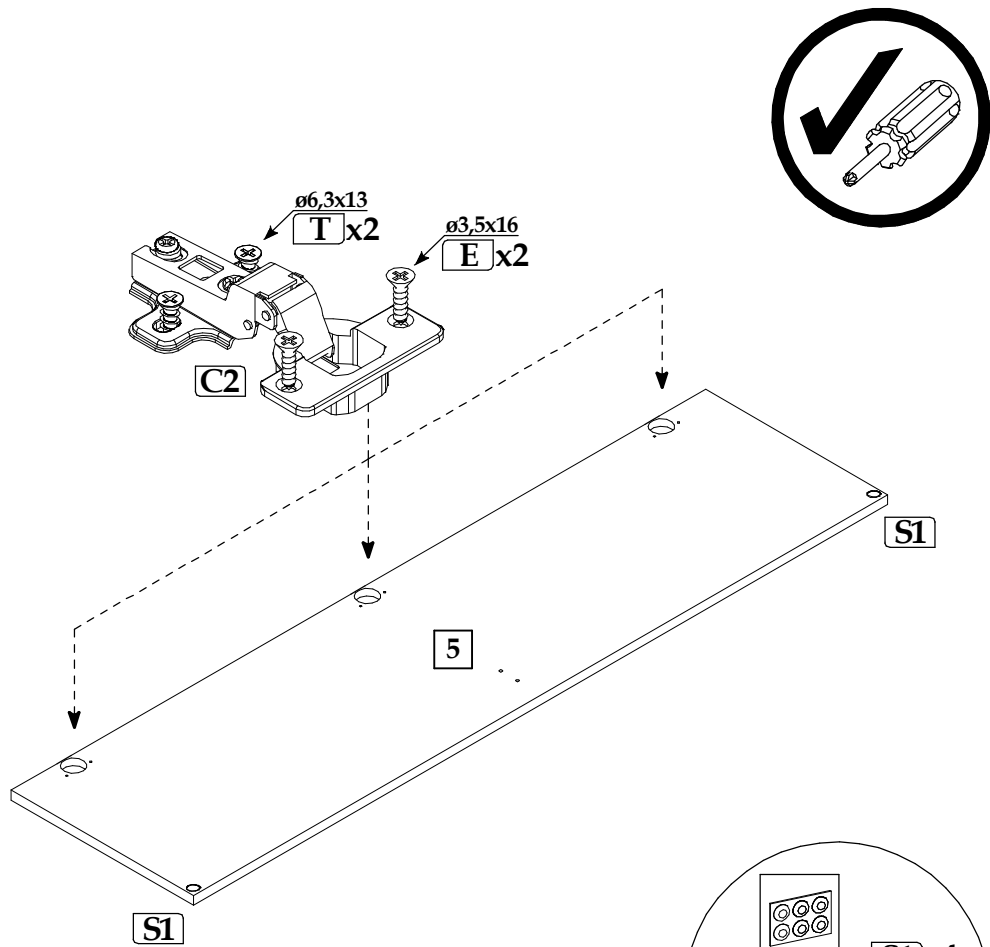
► 10



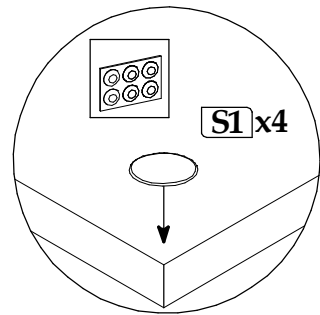
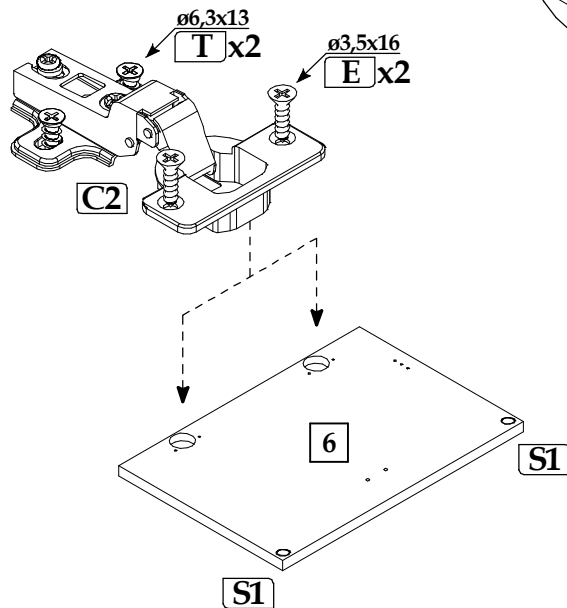
► 11



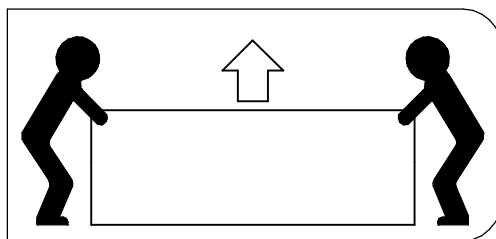
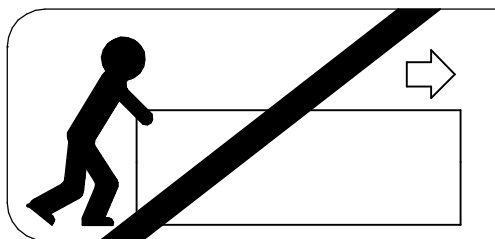
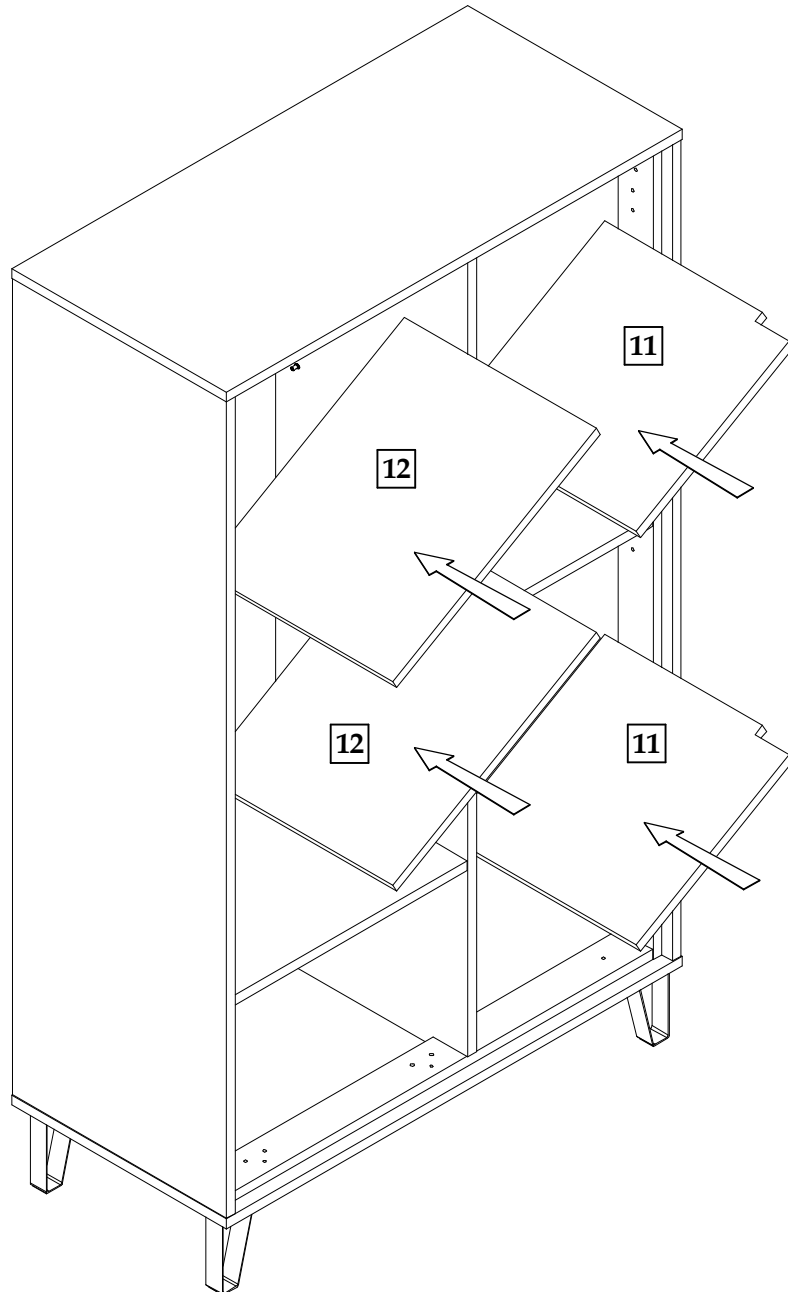
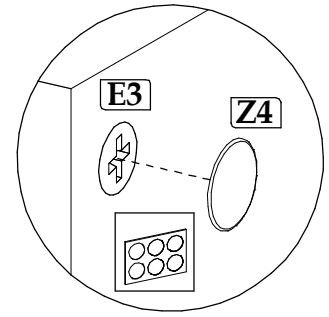
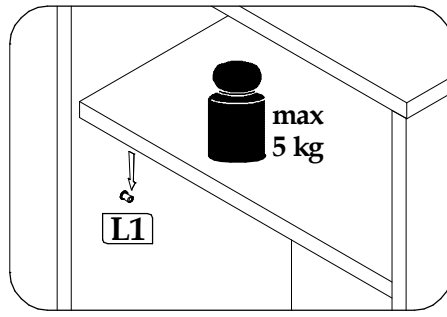
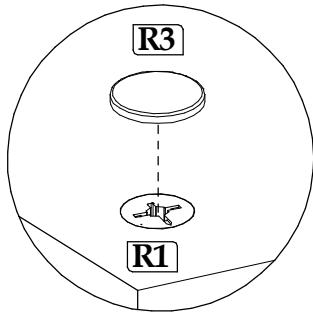
▶ 12



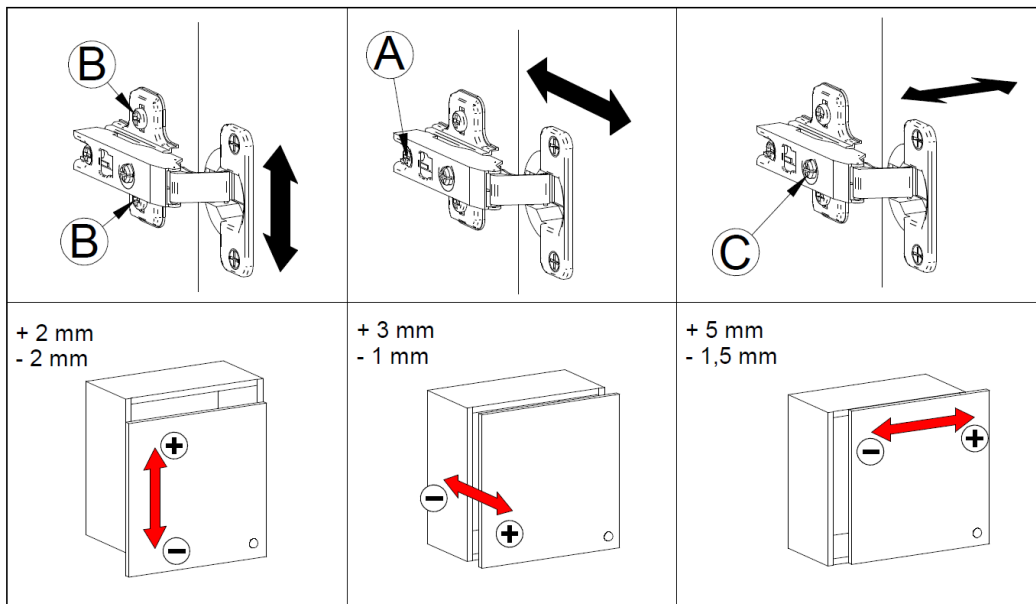
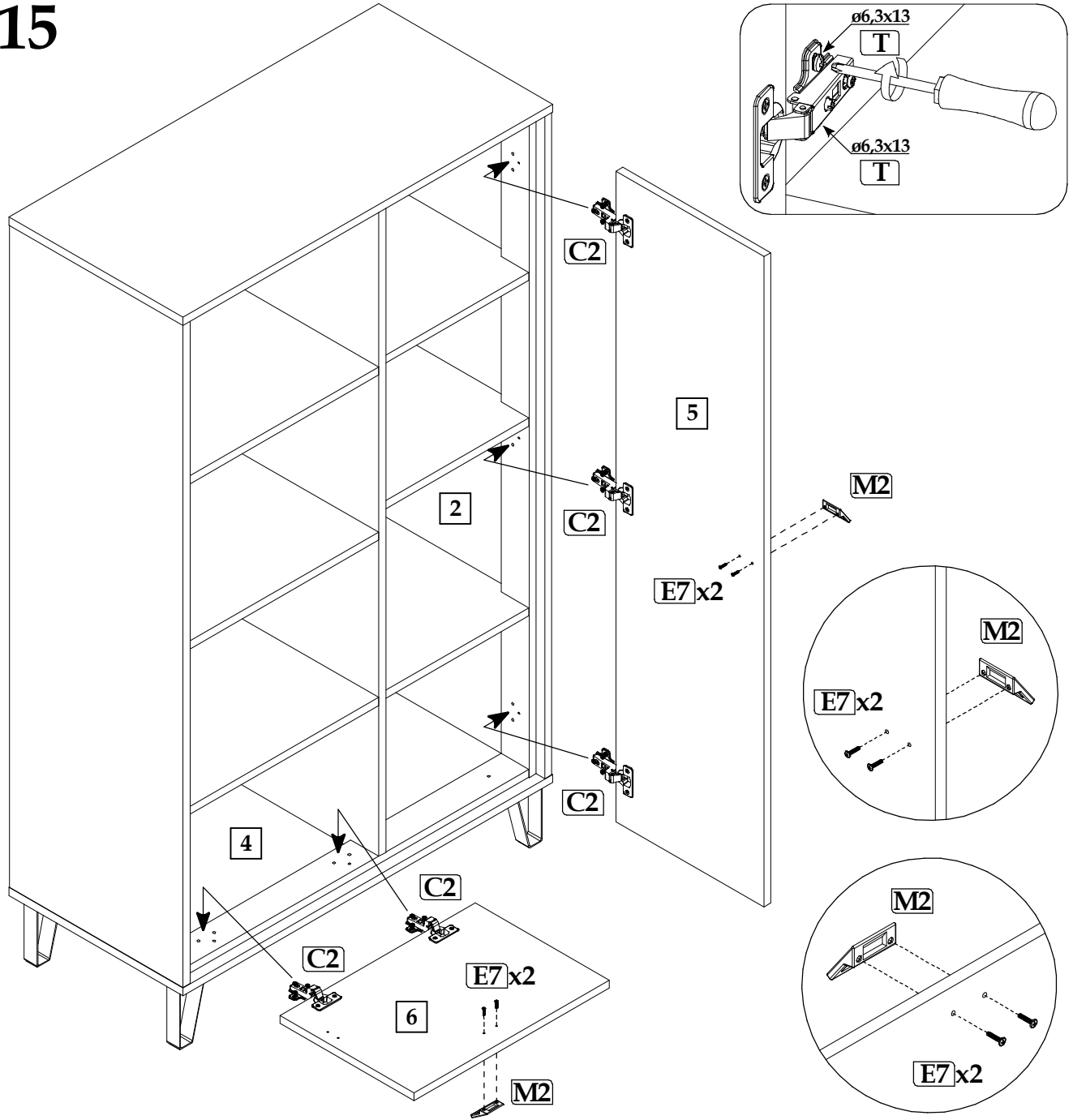
▶ 13



▶ 14



▶ 15



▶ 16

