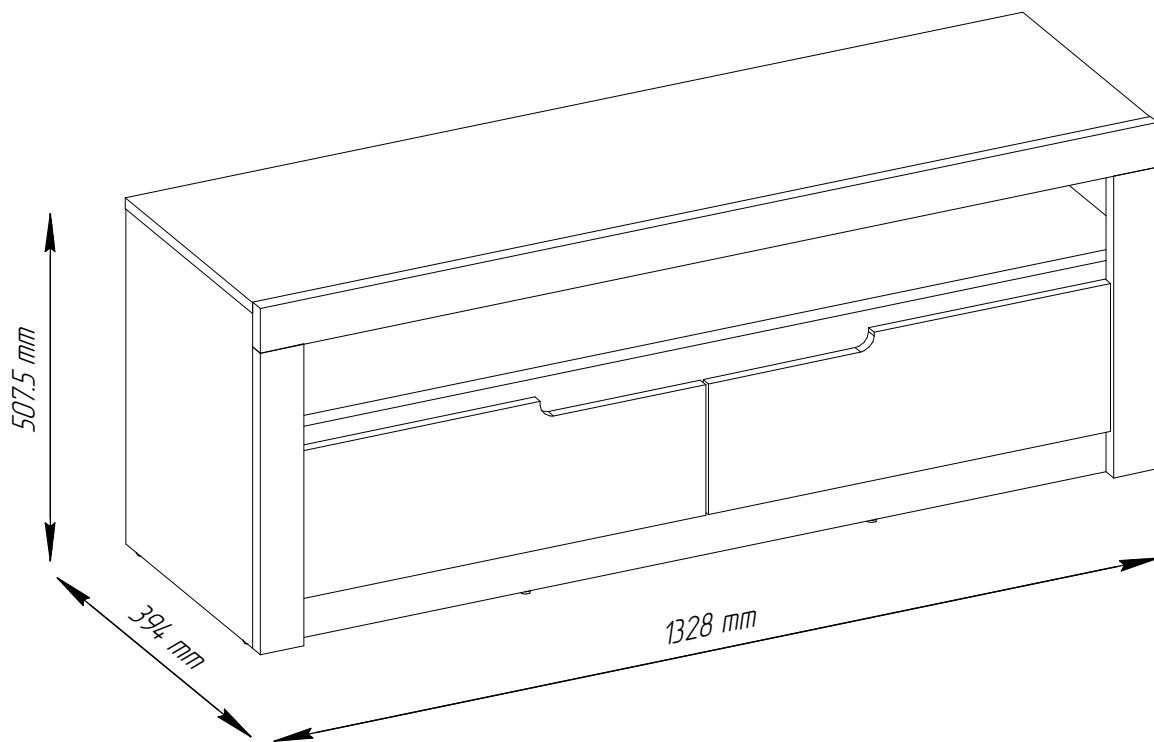
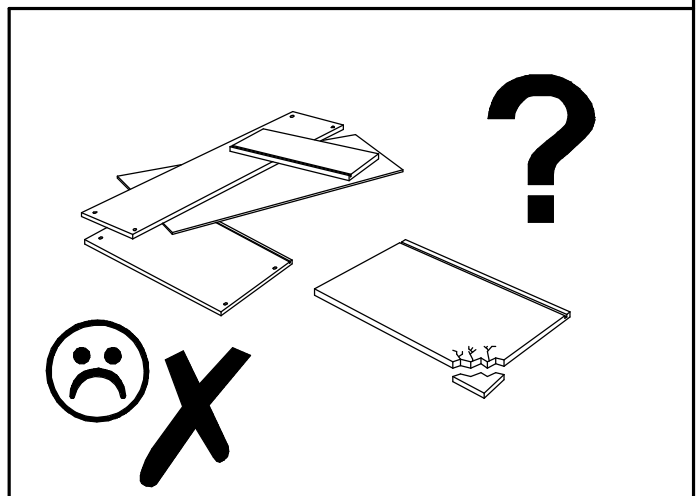
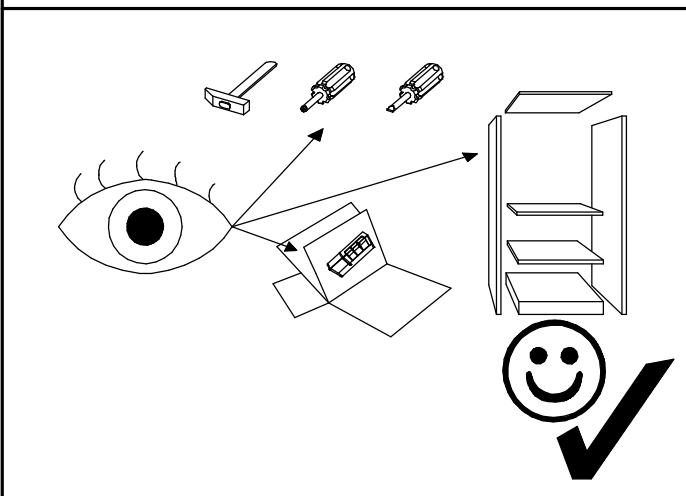
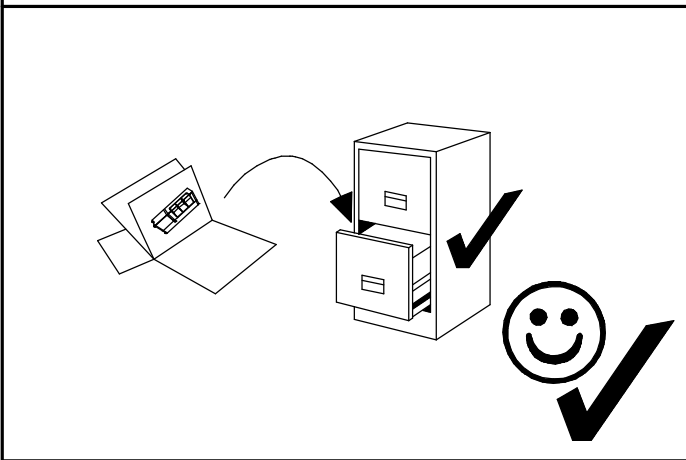
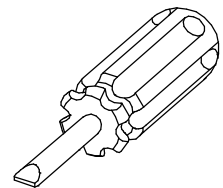
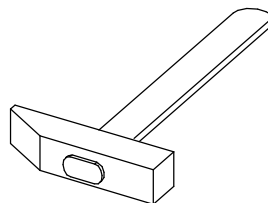
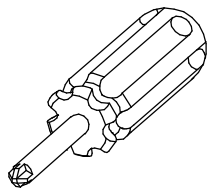
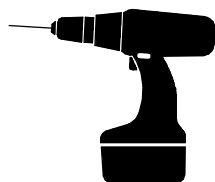
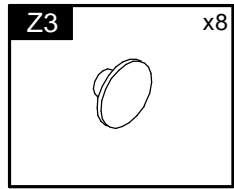
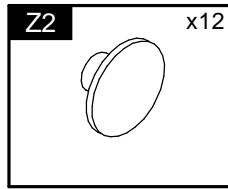
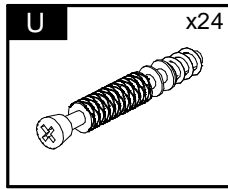
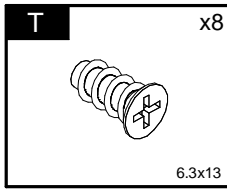
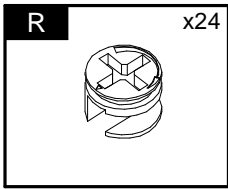
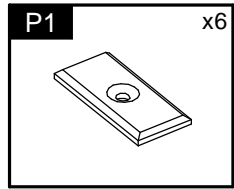
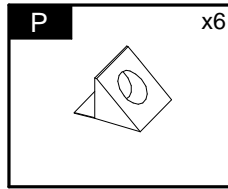
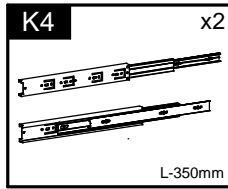
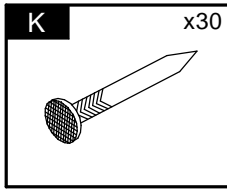
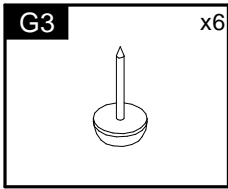
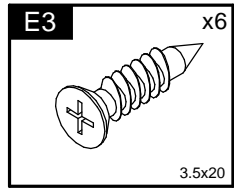
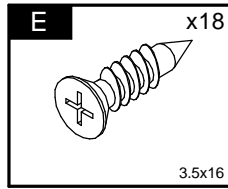
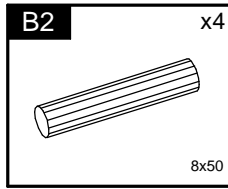
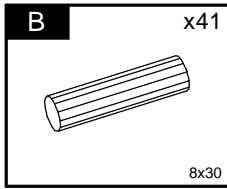
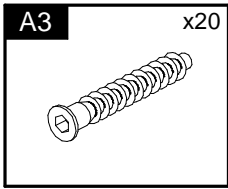
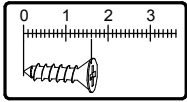
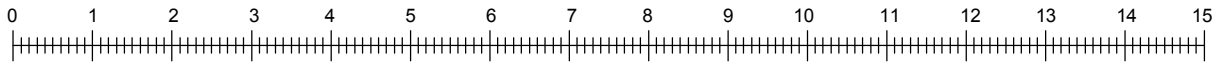


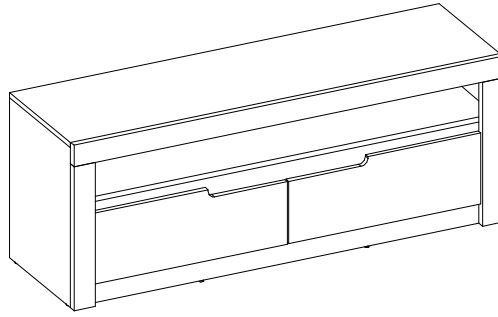
Toronto

Typ B

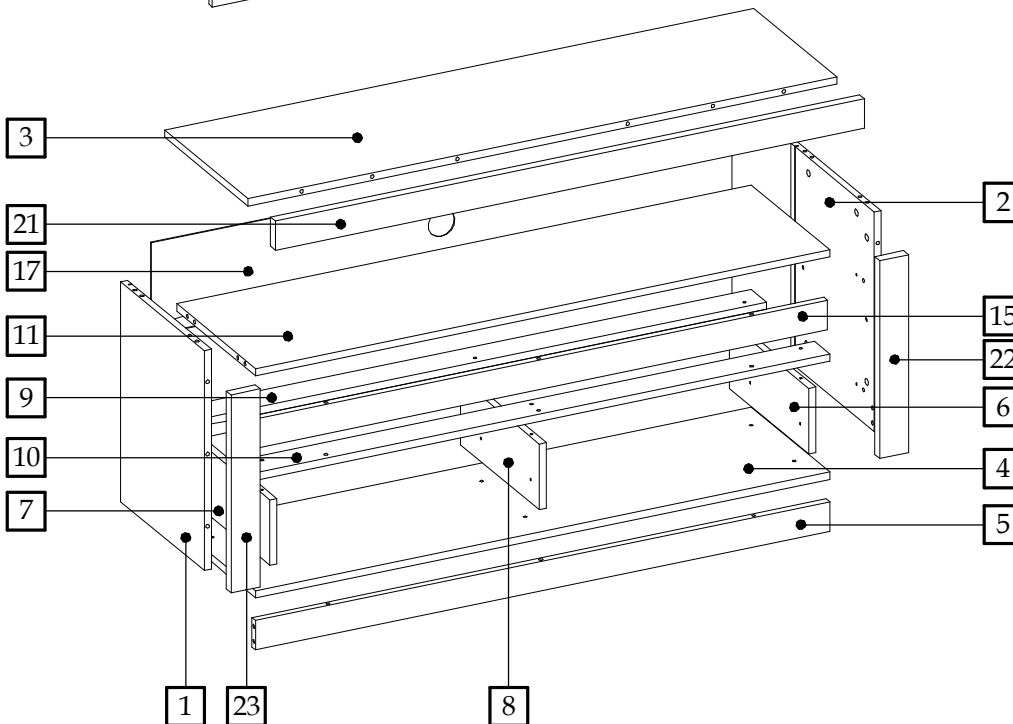
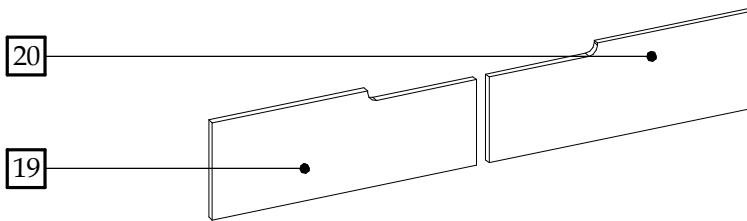
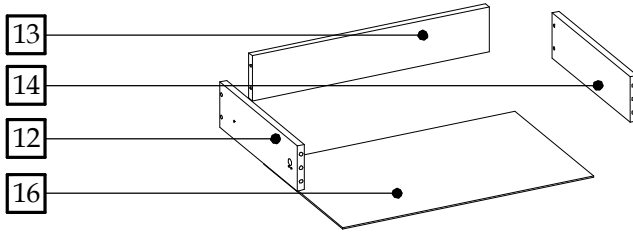






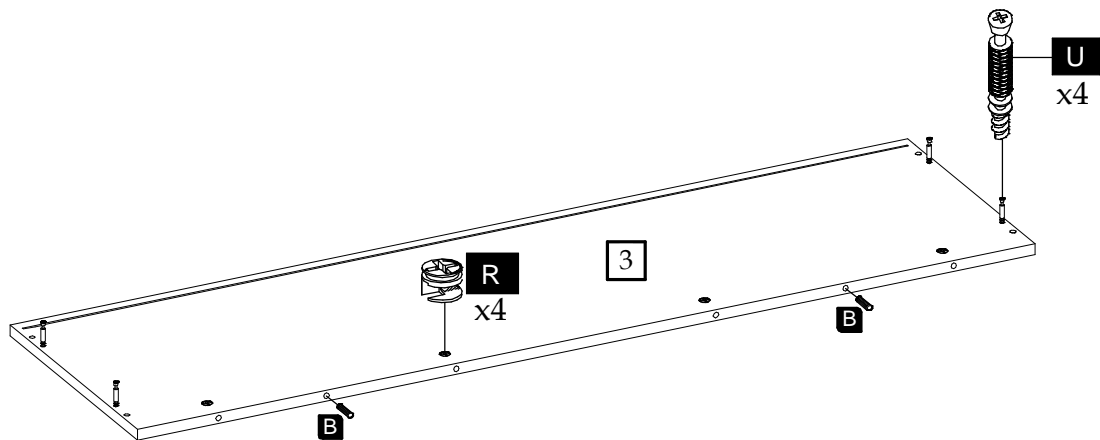
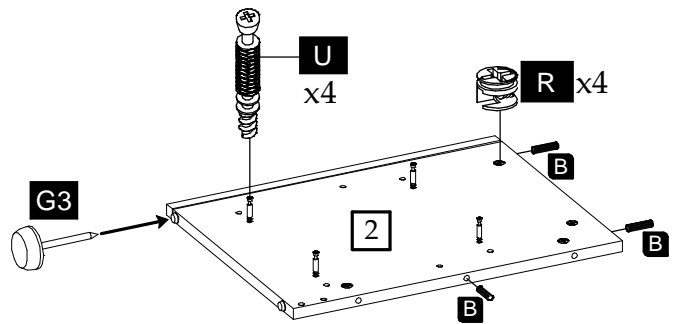
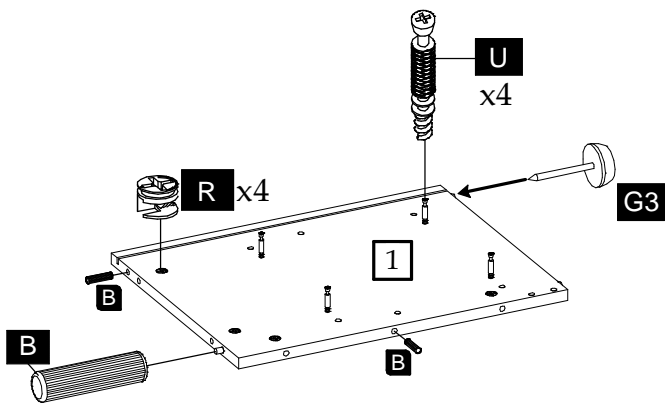


Element symbol	Measurements				Code	Paket
1	486.5	375	16	1	1002	1/1
2	486.5	375	16	1	1003	1/1
3	1328	375	16	1	1004	1/1
4	1295	355	16	1	1005	1/1
5	1295	65	16	1	1007	1/1
6	145	355	16	1	1045	1/1
7	145	355	16	1	1046	1/1
8	145	355	16	1	1047	1/1
9	1295	70	16	1	1058	1/1
10	1295	70	16	1	1059	1/1
11	1295	355	16	1	1038	1/1
12	350	100	16	2	1049	1/1
13	534	100	16	2	1050	1/1
14	350	100	16	2	1051	1/1
15	1295	65	16	1	1001	1/1
16	566	355	3	2	N/A	1/1
17	1309	178	3	1	1006	1/1
18	1309	250	3	1	N/A	1/1
19	597	217	16	1	3048	1/1
20	597	217	16	1	3053	1/1
21	1328	65	19	1	4004	1/1
22	438	65	19	1	4005	1/1
23	438	65	19	1	4006	1/1

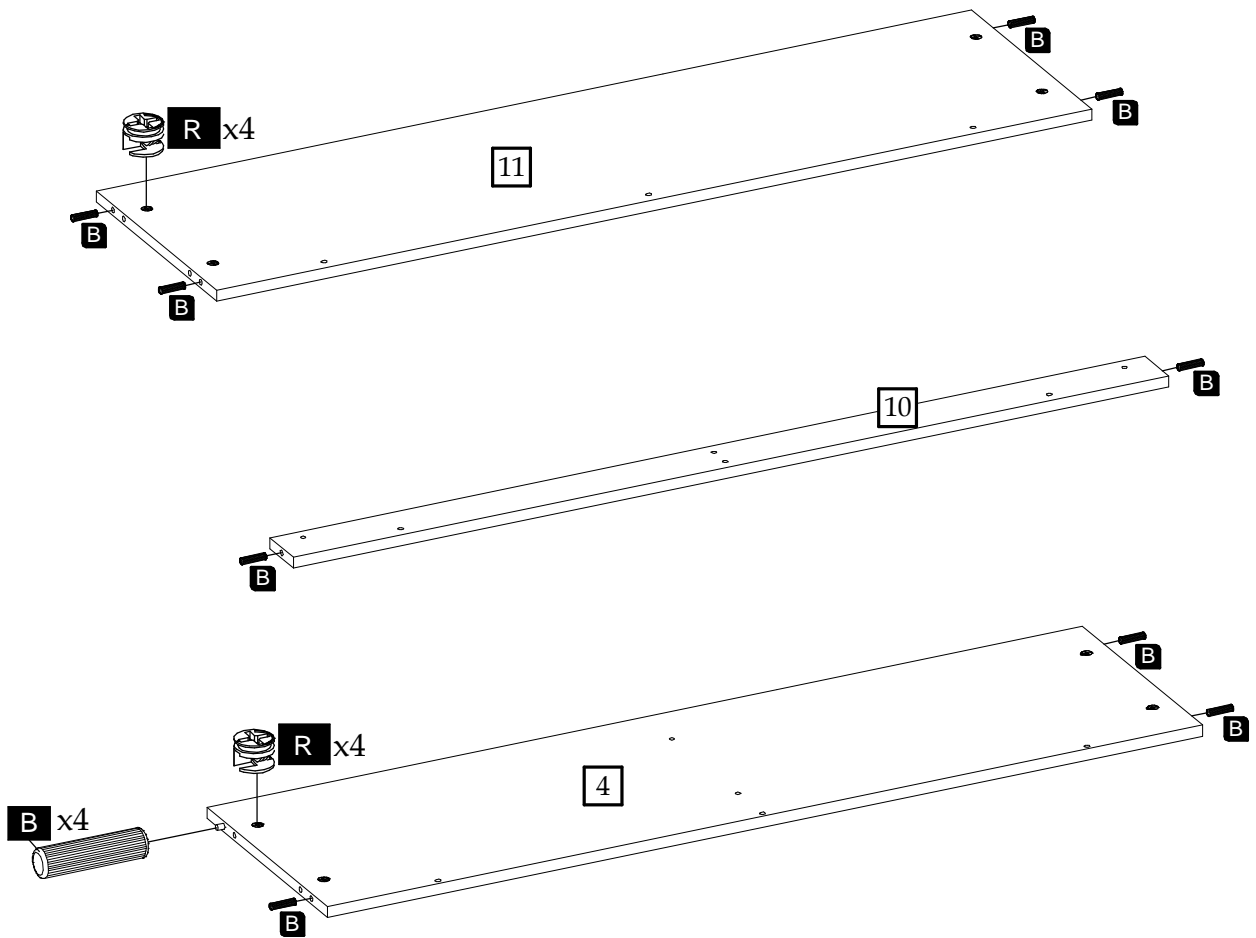




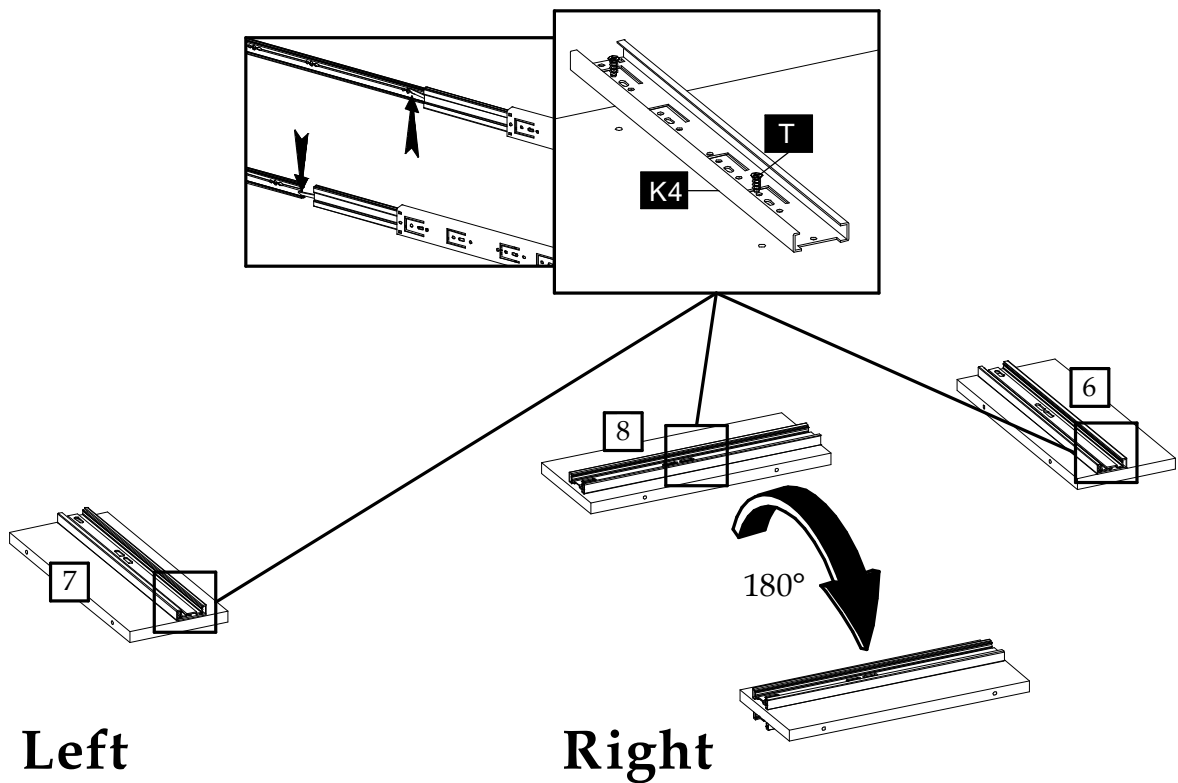
1



2

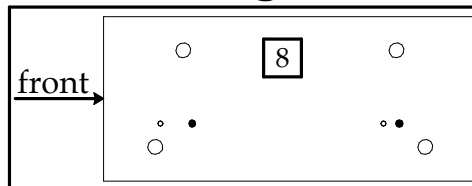
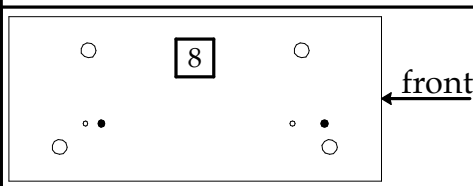


3

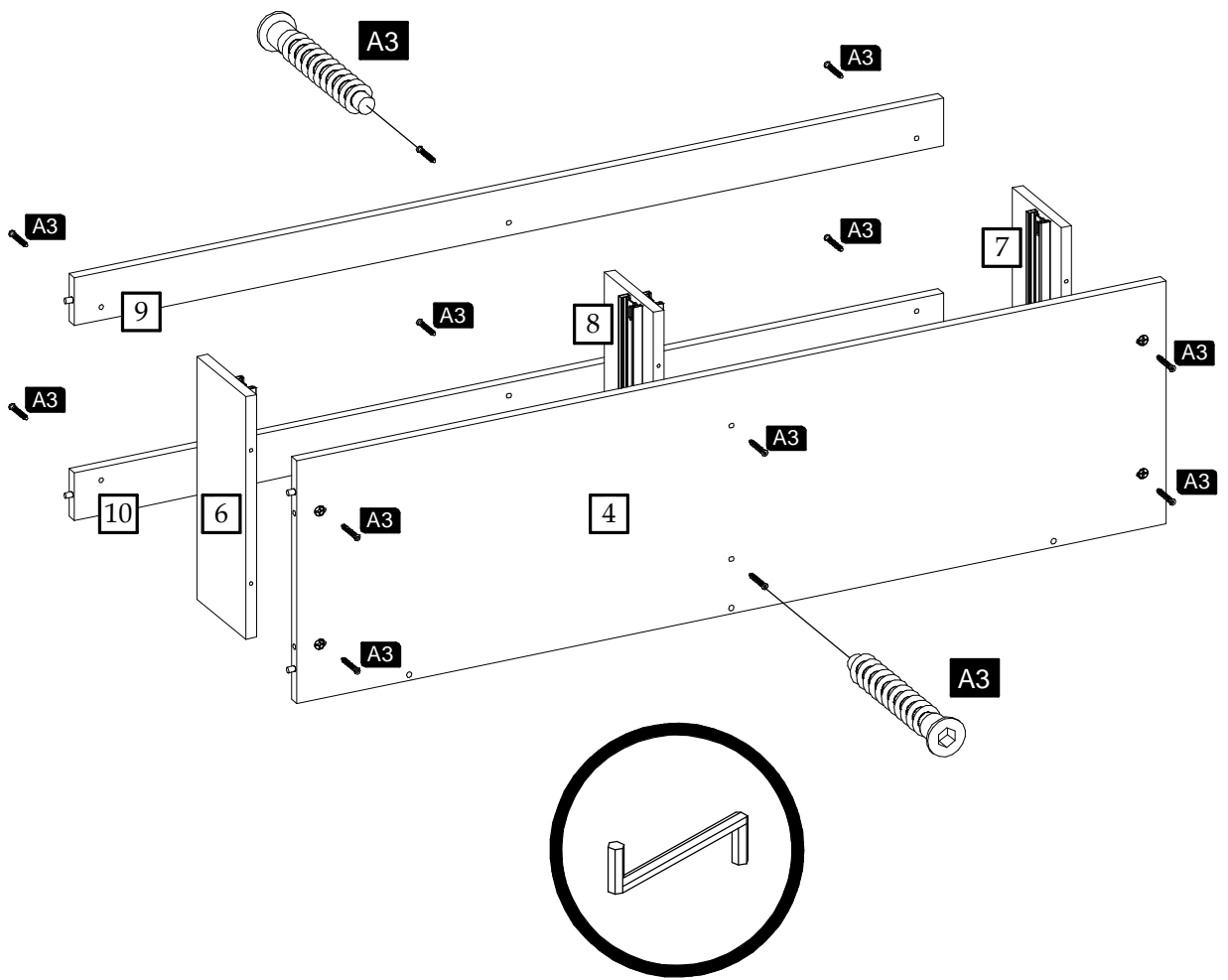


Left

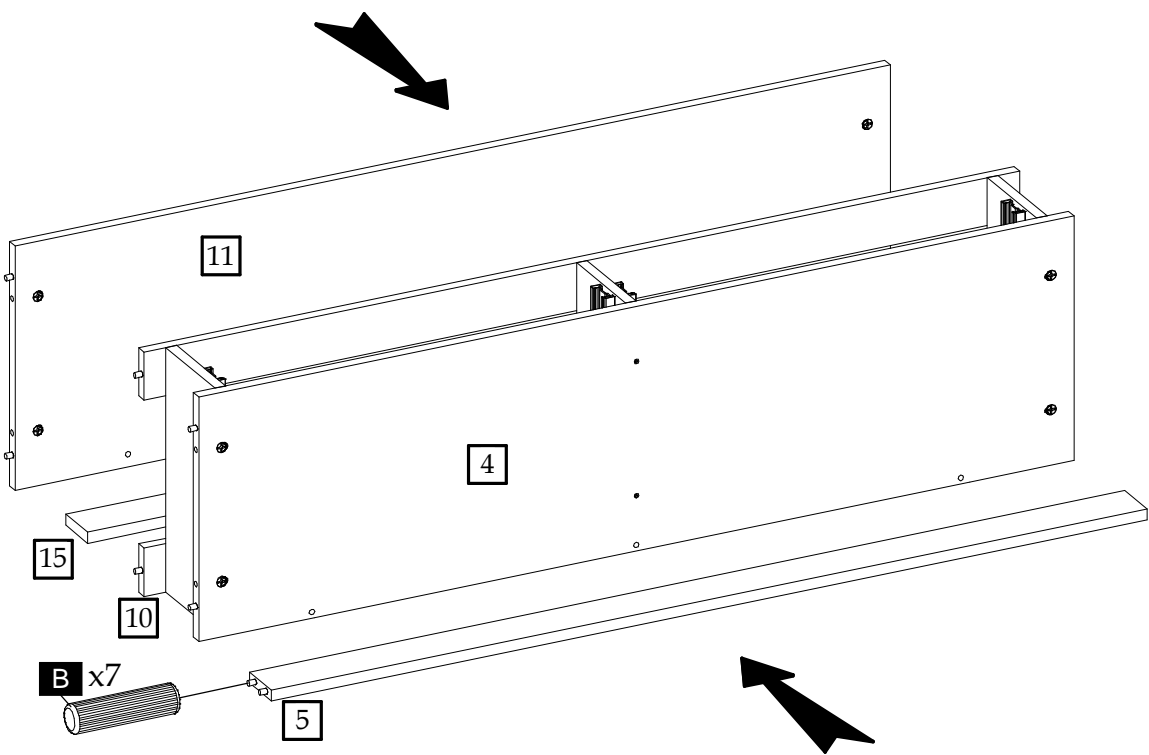
Right



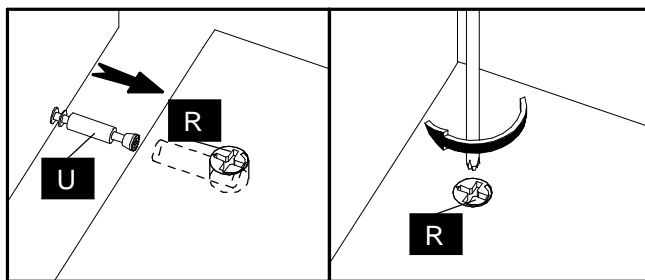
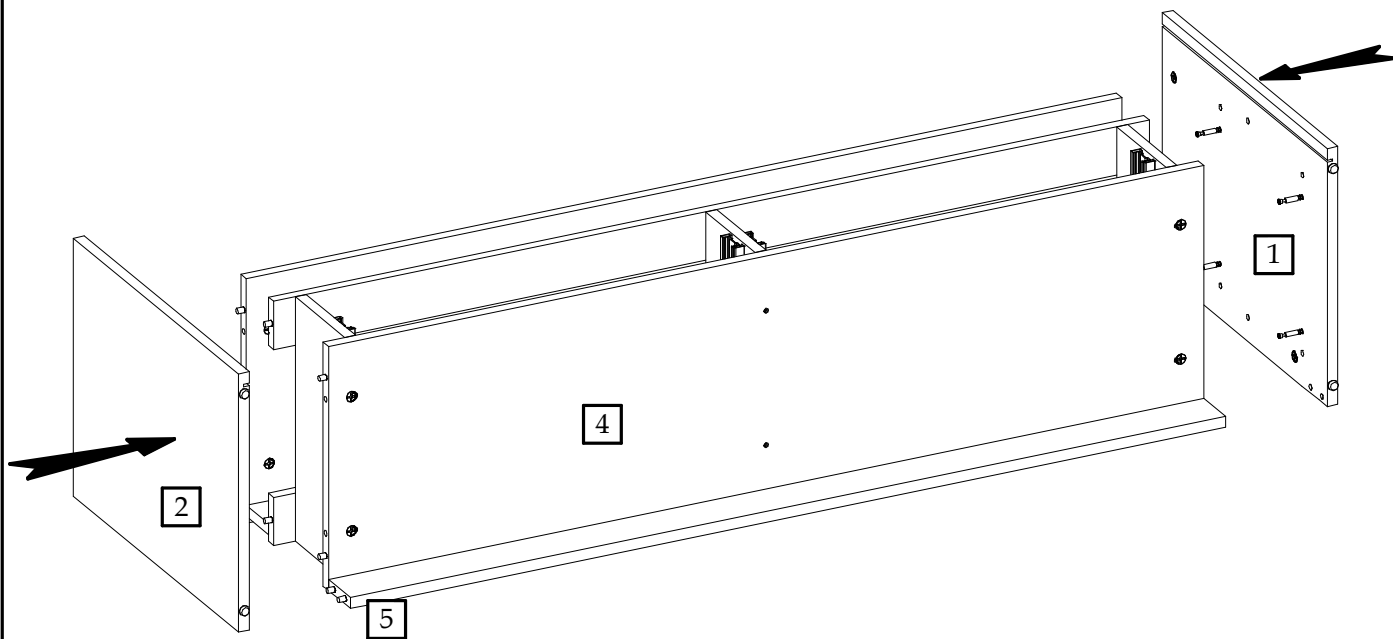
4



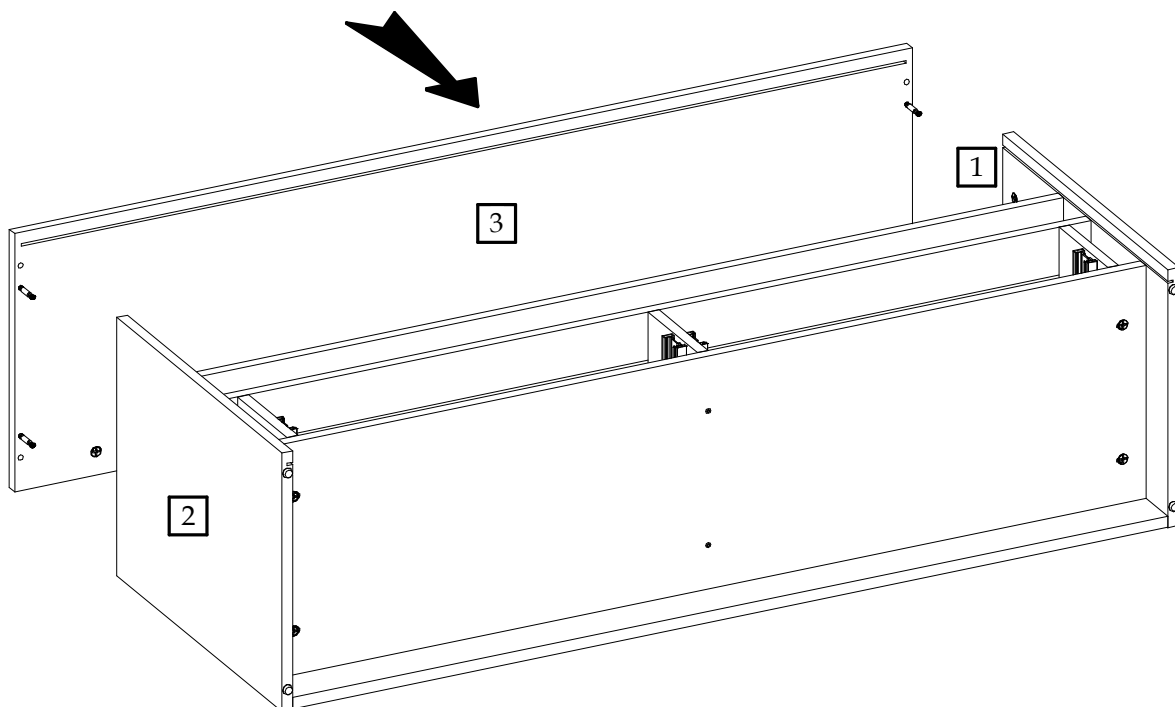
5



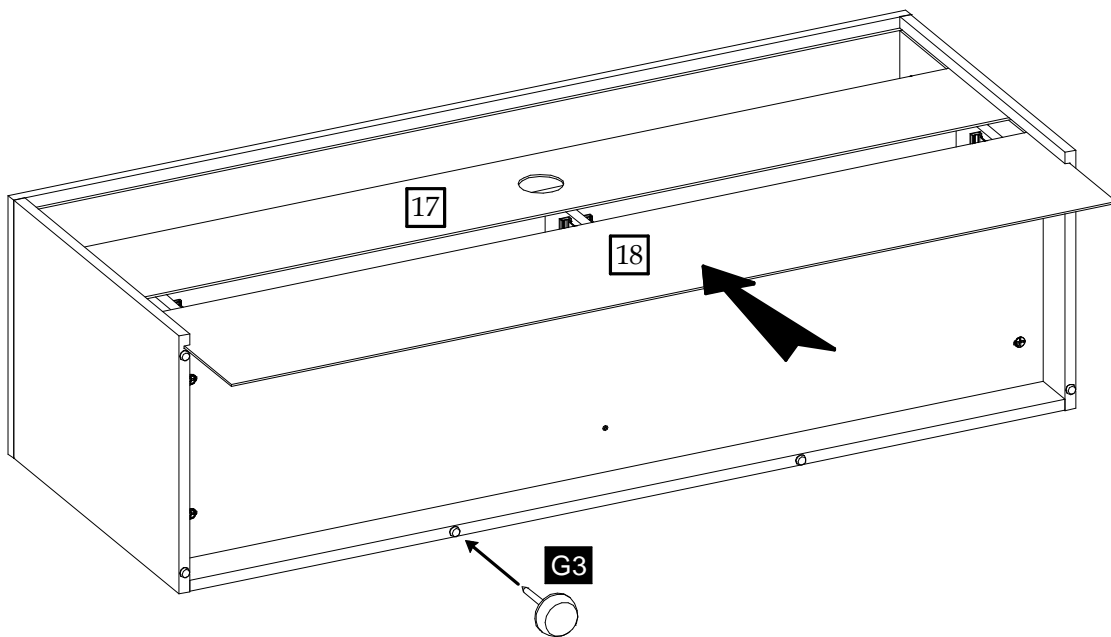
6



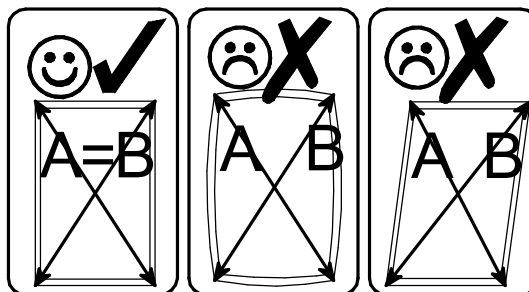
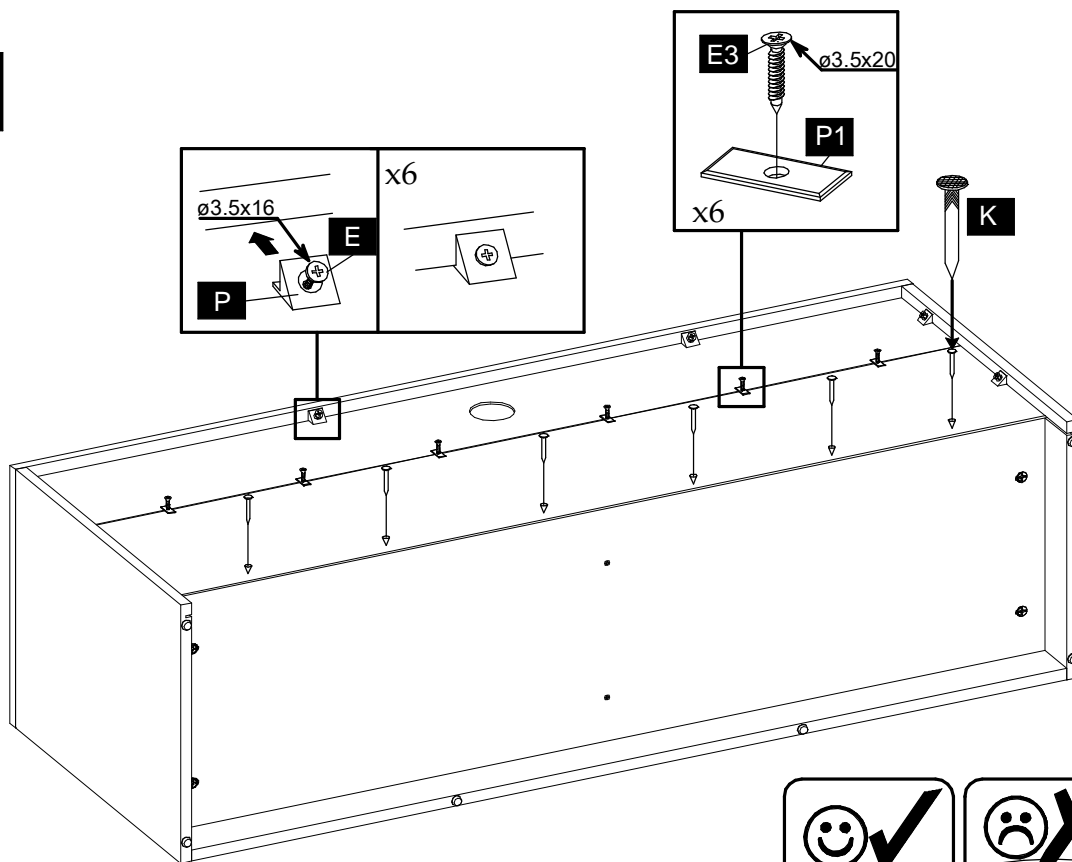
7



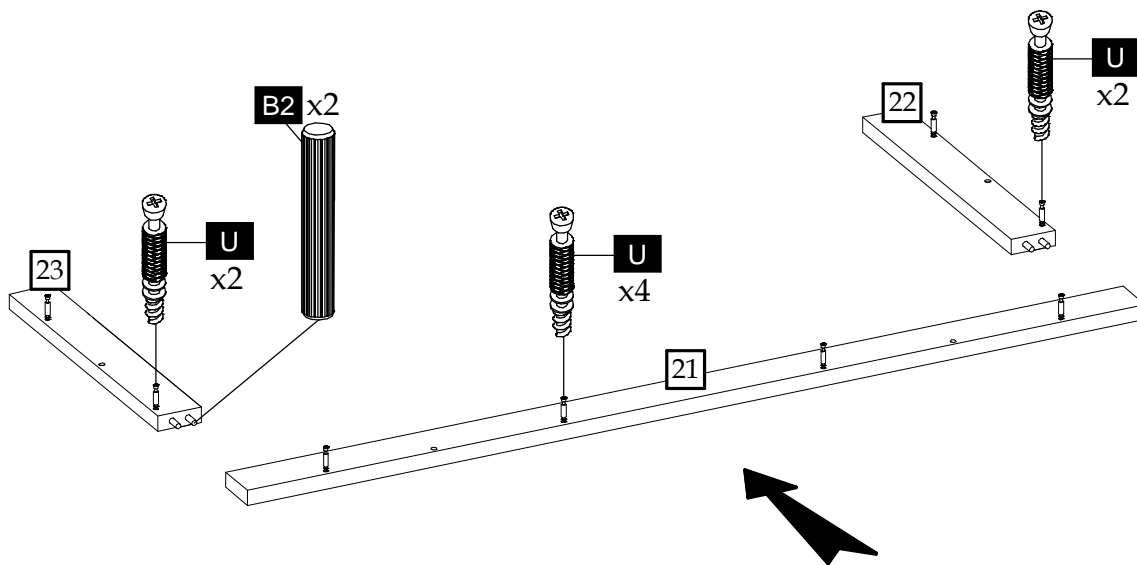
8



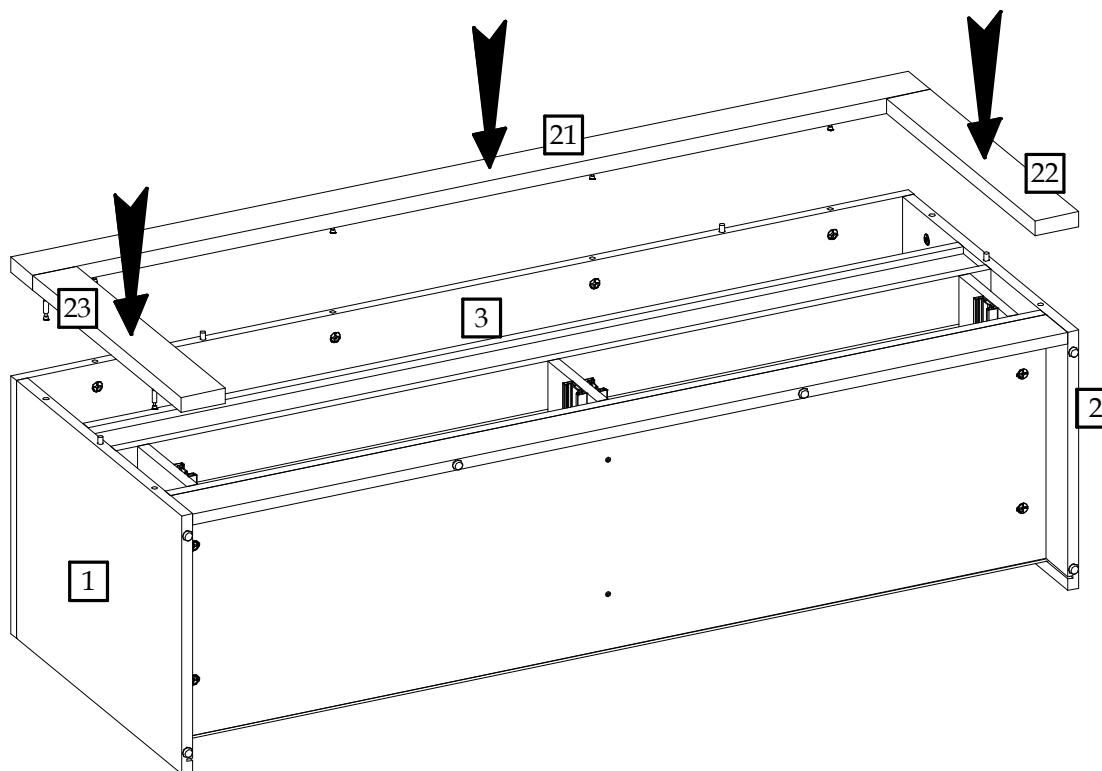
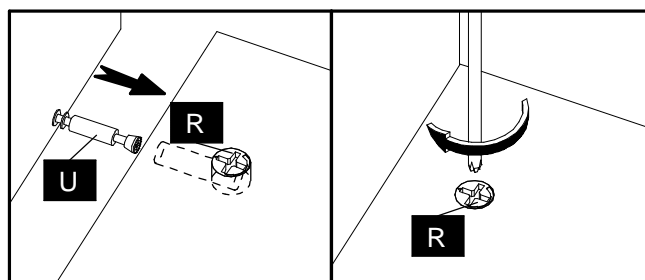
9

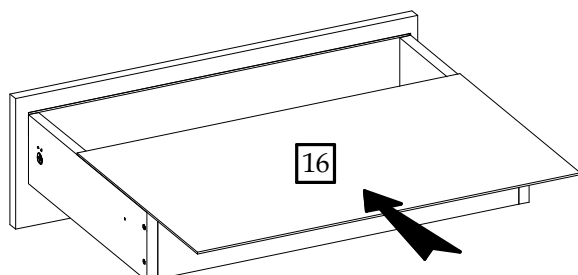
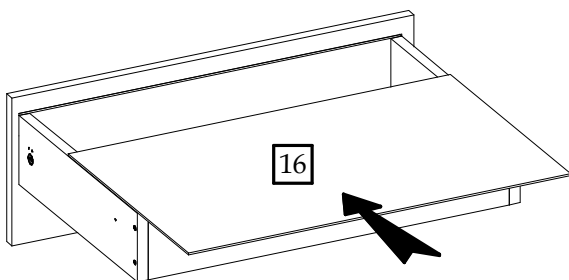
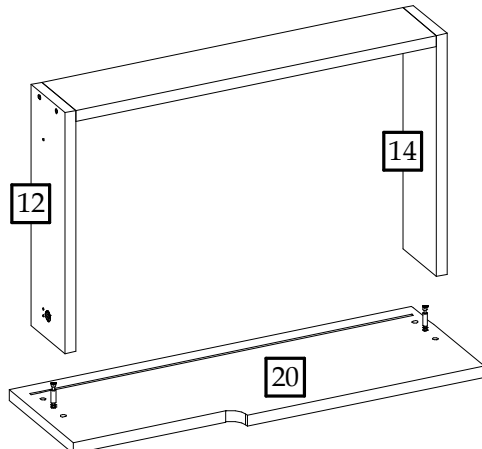
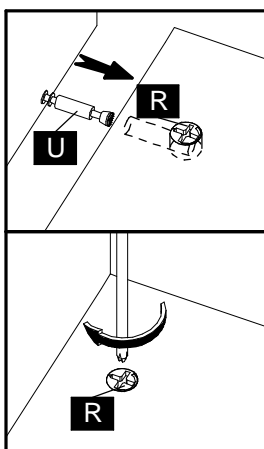
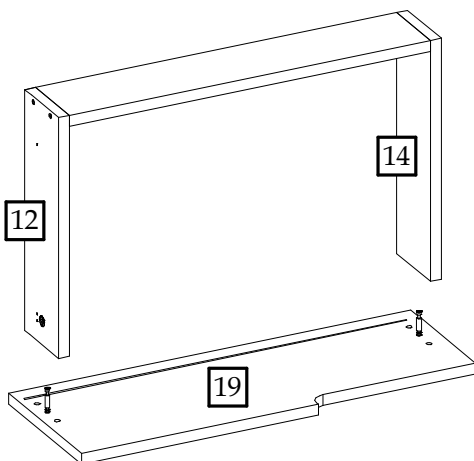
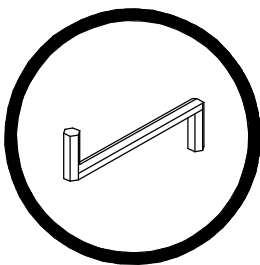
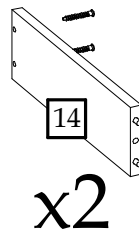
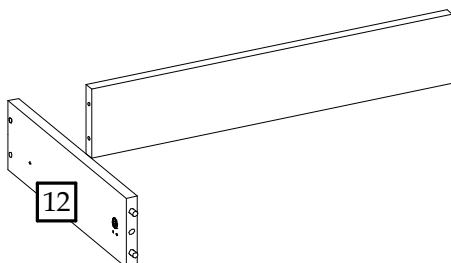
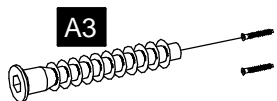
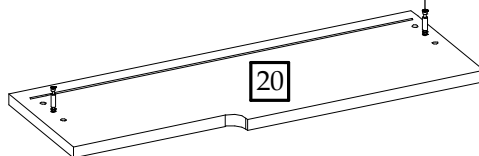
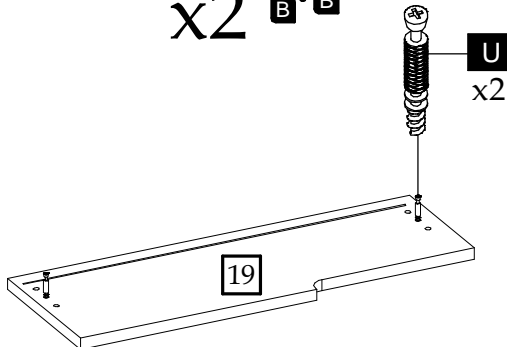
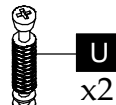
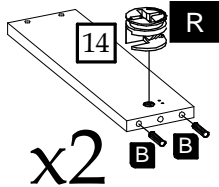
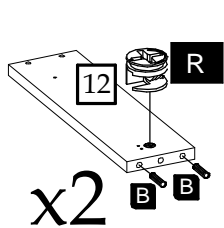


10

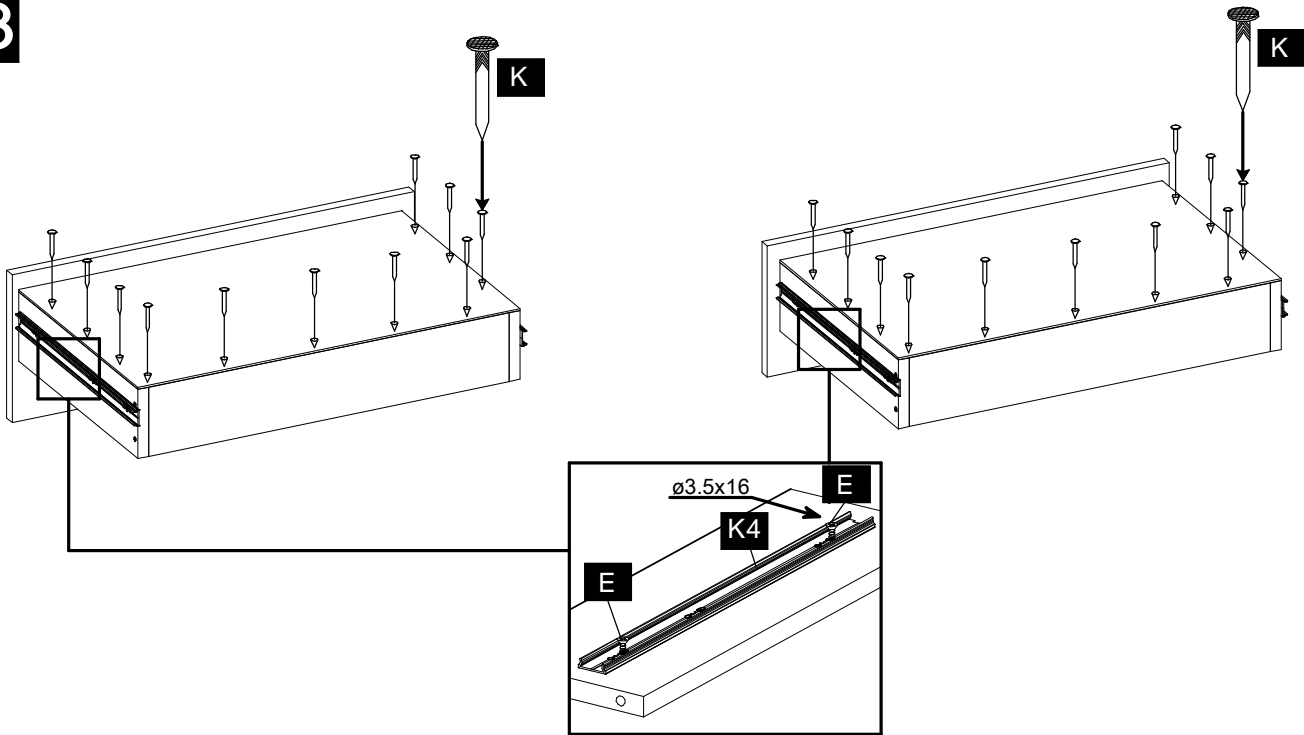


11





13



14

