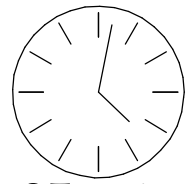
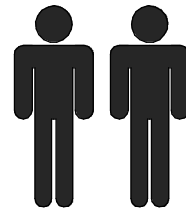
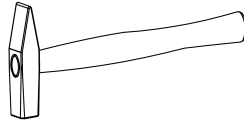
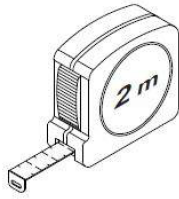
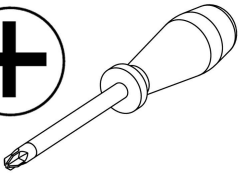
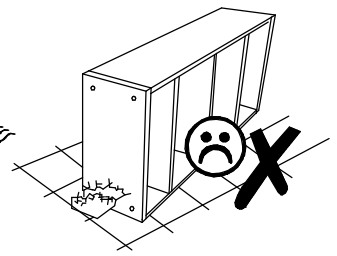
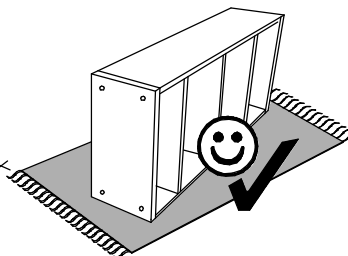
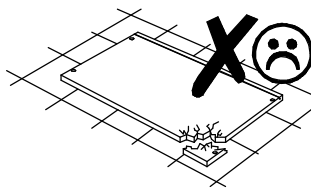
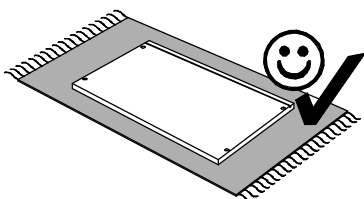
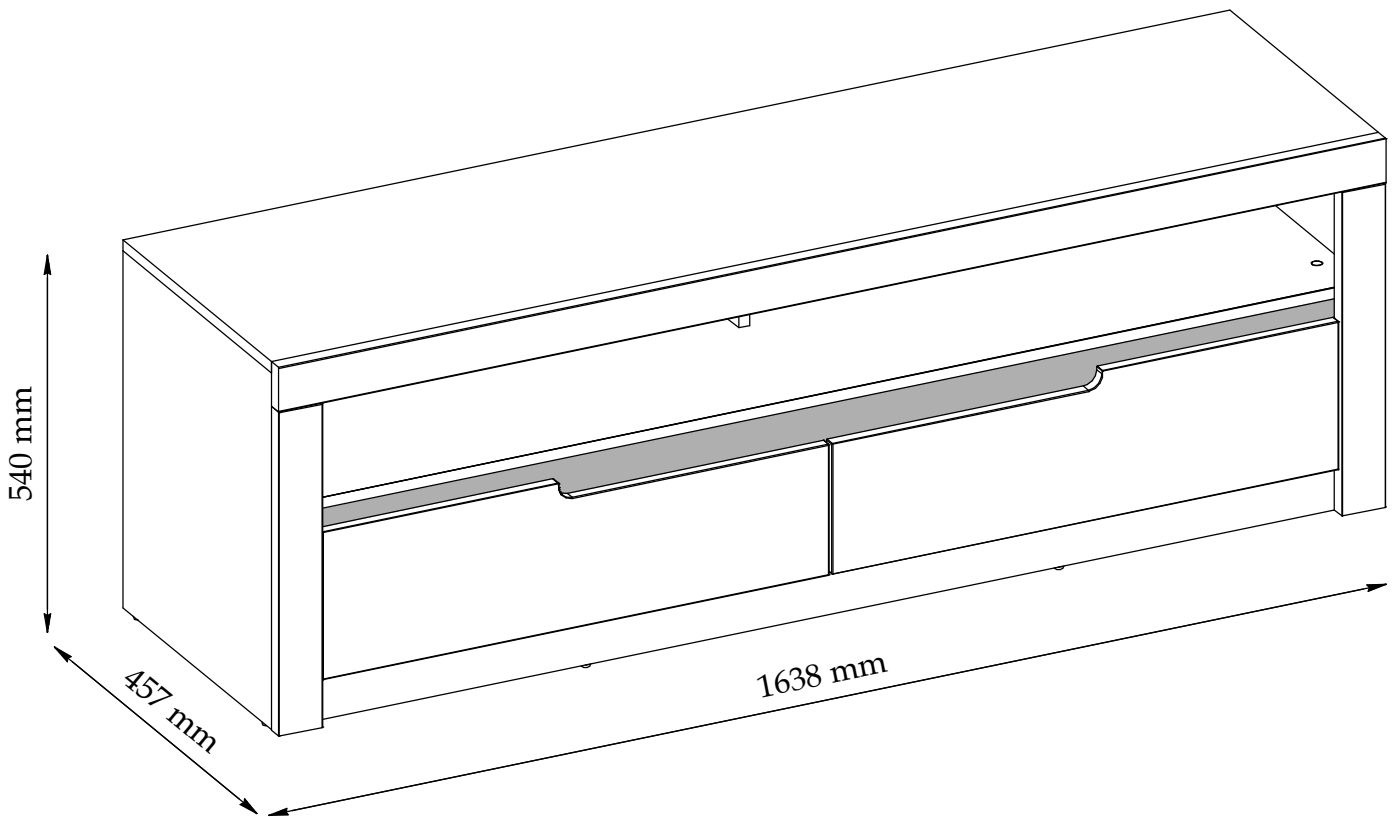
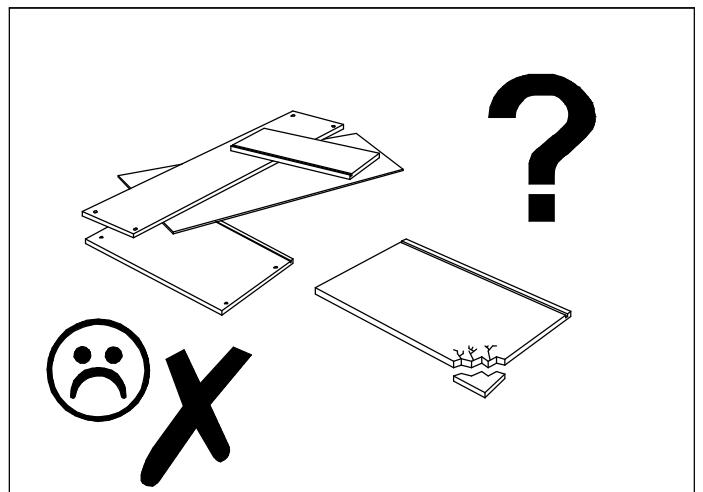
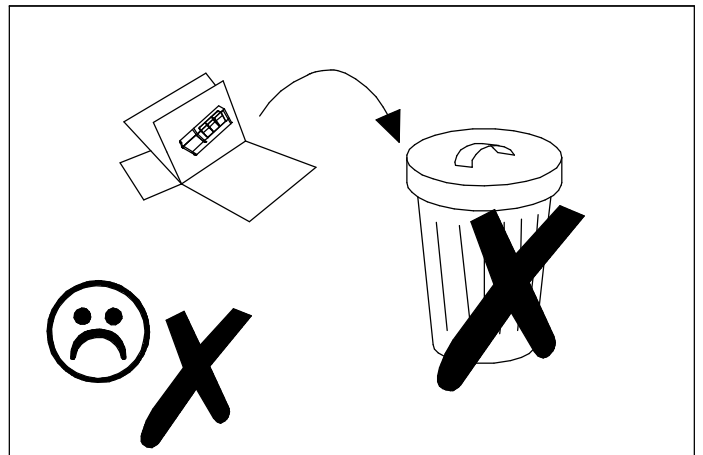
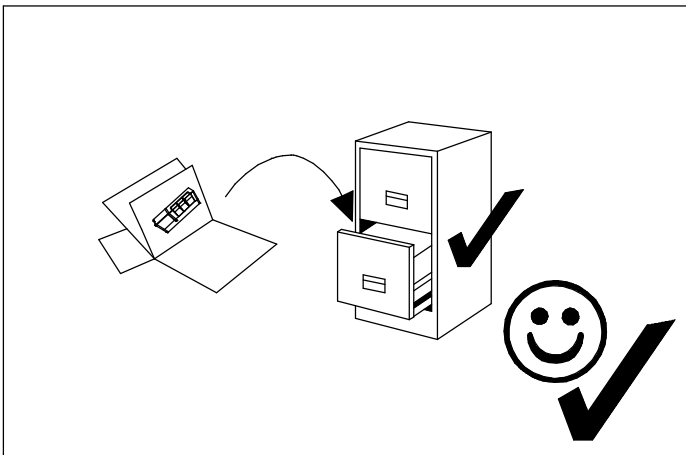
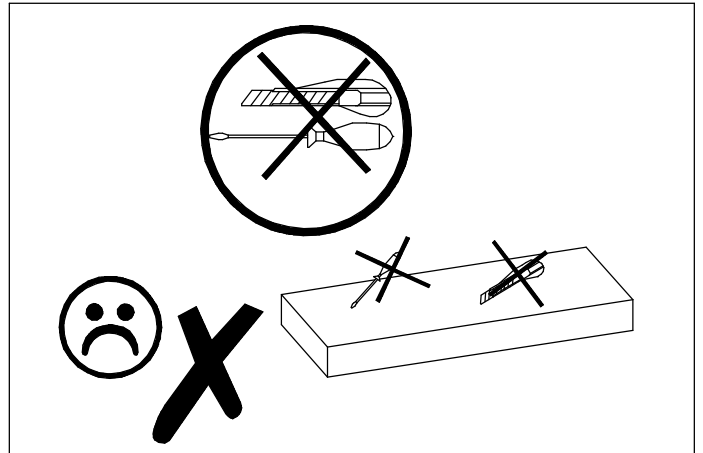


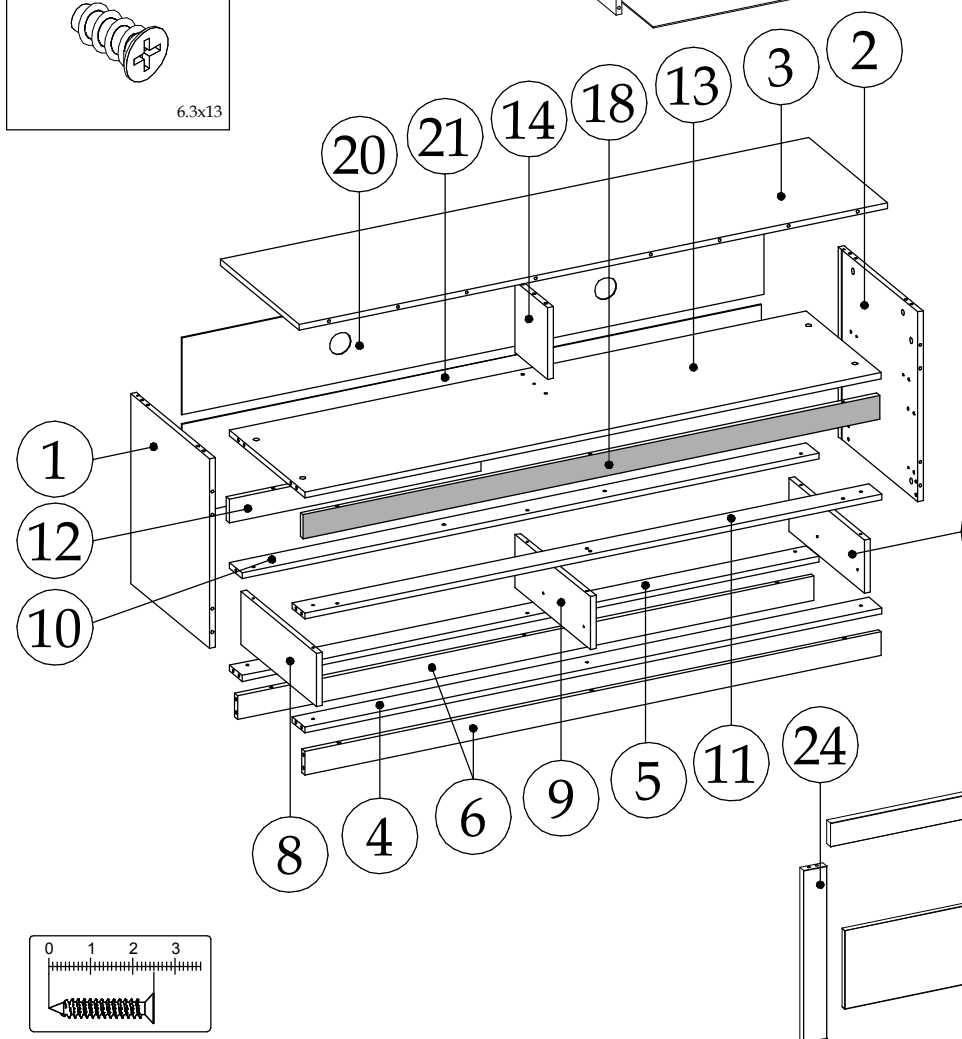
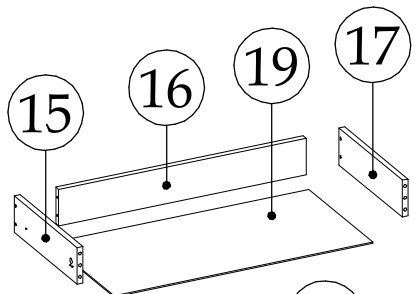
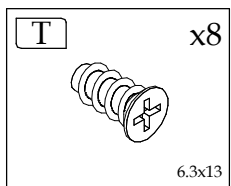
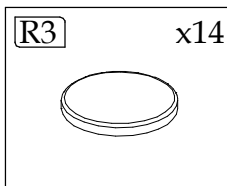
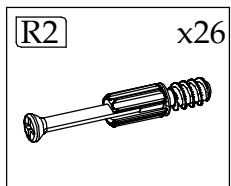
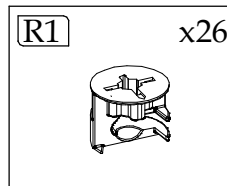
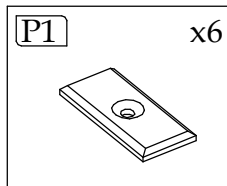
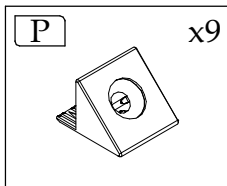
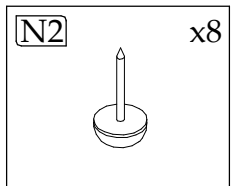
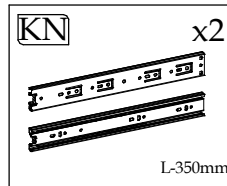
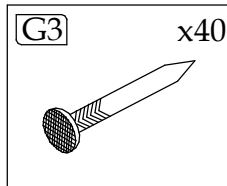
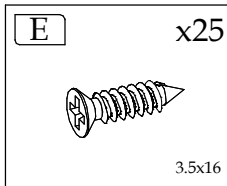
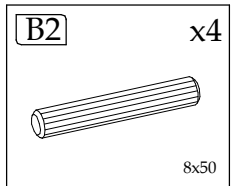
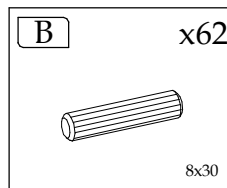
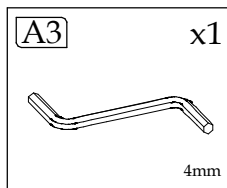
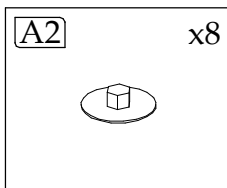
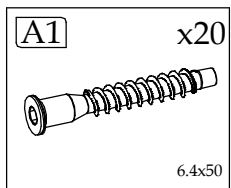
# TORONTO B2



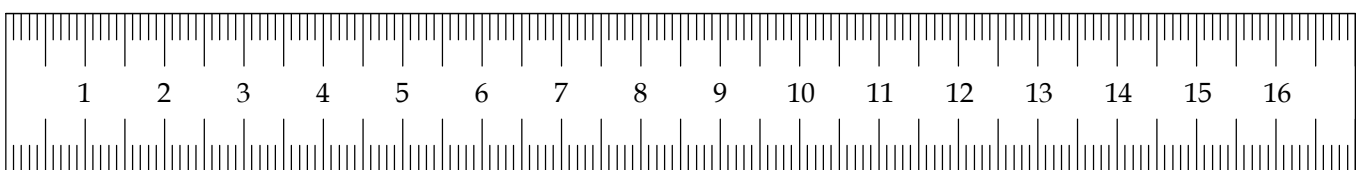
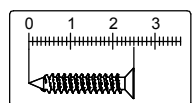
95 min





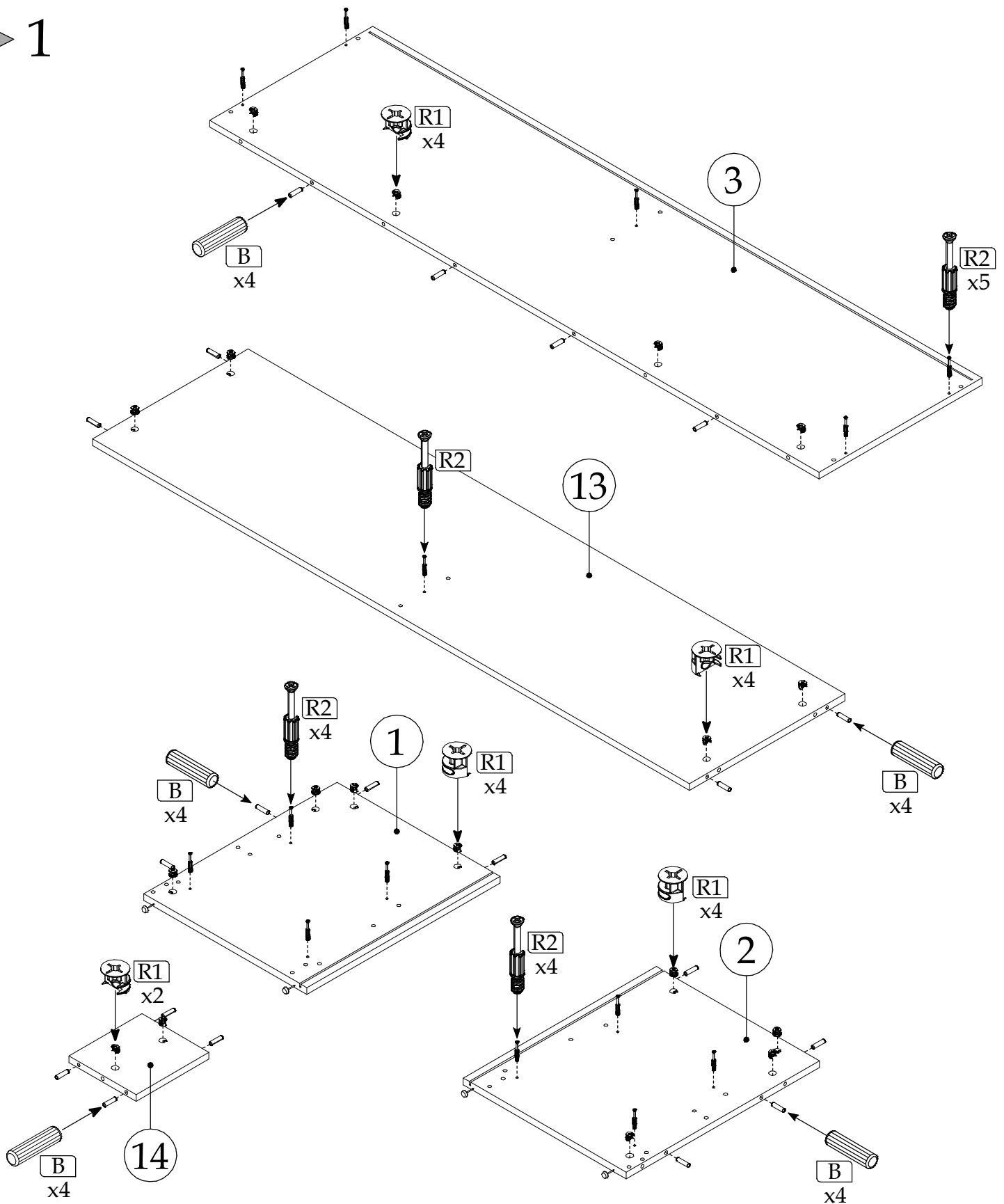


Element symbol	Measurements				Code	Pack
	1	2	3	4		
1	519	438	16	1	1002	1/1
2	519	438	16	1	1003	1/1
3	1638	438	16	1	1004	1/1
4	1605	70	16	1	1005	1/1
5	1605	70	16	1	1060	1/1
6	1605	65	16	2	1007	1/1
7	145	418	16	1	1045	1/1
8	145	418	16	1	1046	1/1
9	145	418	16	1	1047	1/1
10	1605	70	16	1	1058	1/1
11	1605	70	16	1	1059	1/1
12	695	65	16	1	1062	1/1
13	1605	418	16	1	1038	1/1
14	196	180	16	1	1063	1/1
15	350	100	16	2	1049	1/1
16	689	100	16	2	1050	1/1
17	350	100	16	2	1051	1/1
18	1605	65	16	1	1001	1/1
19	721	355	3	2	N/A	1/1
20	1619	211	3	1	1006	1/1
21	1619	250	3	1	N/A	1/1
22	750	215	16	1	3040	1/1
23	750	215	16	1	3041	1/1
24	470	65	19	1	3001	1/1
25	470	65	19	1	3002	1/1
26	1638	65	19	1	3003	1/1

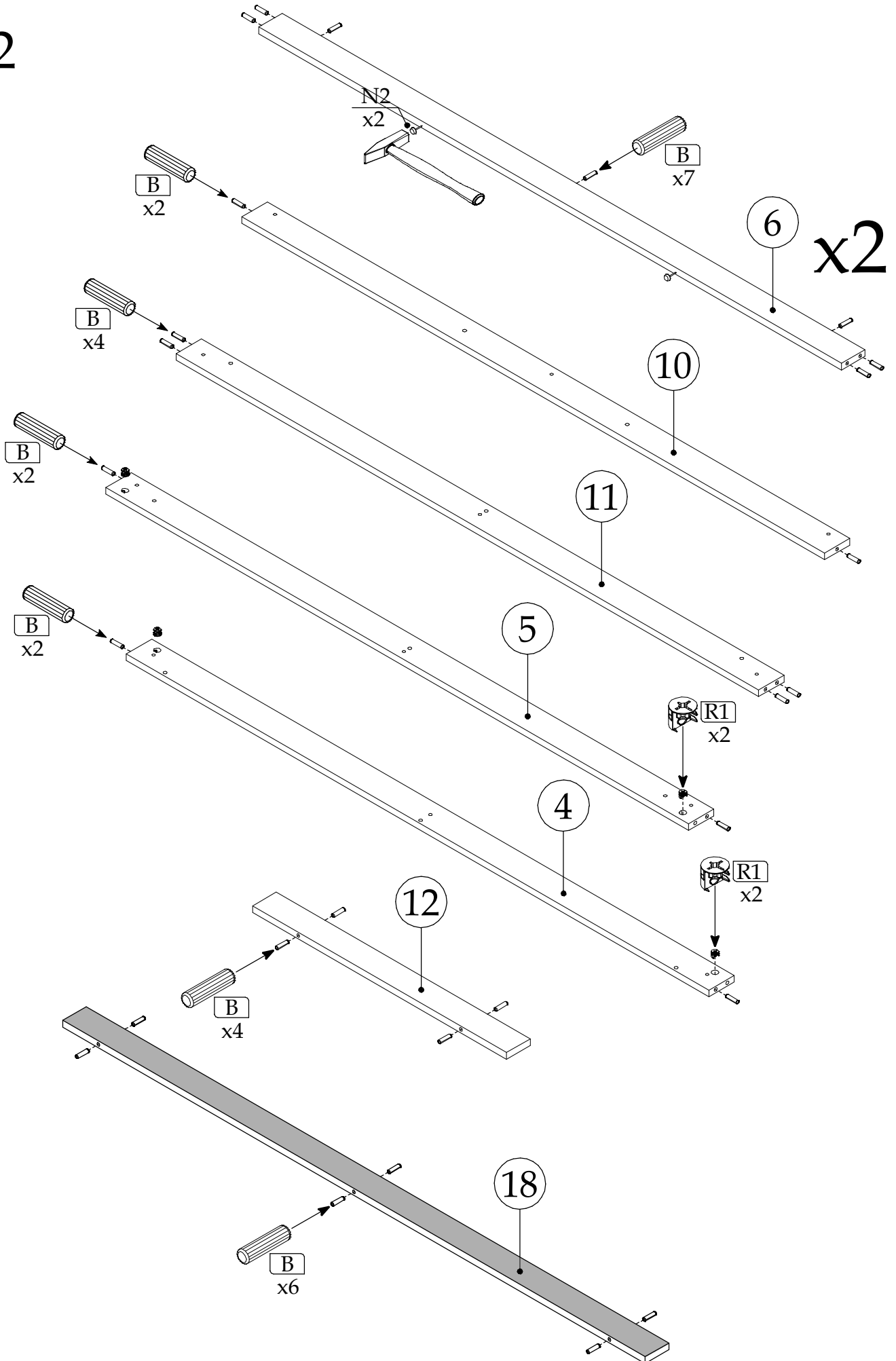




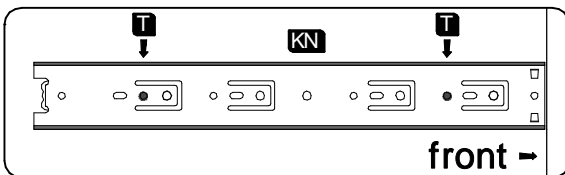
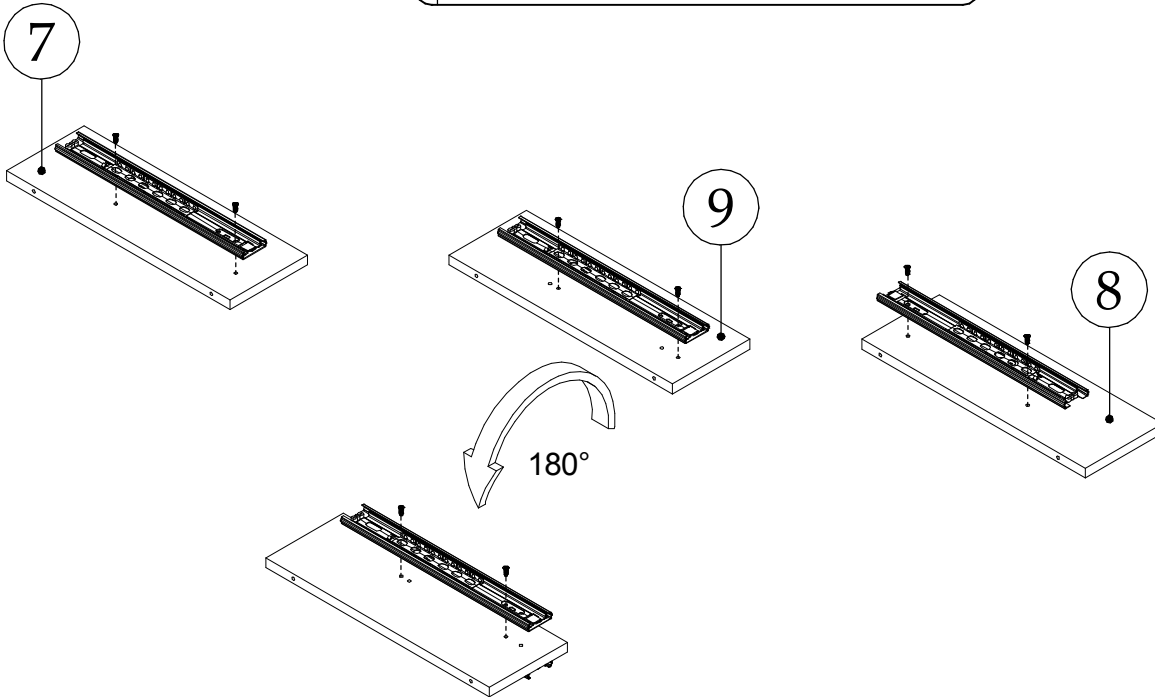
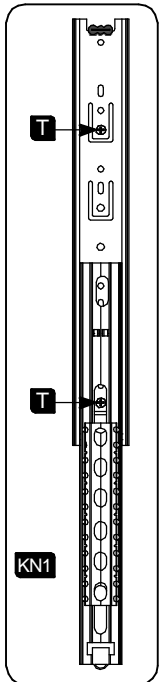
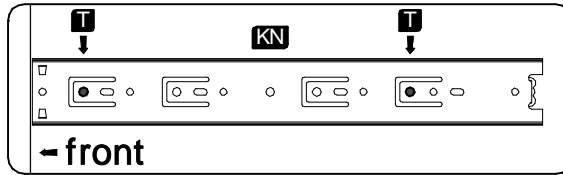
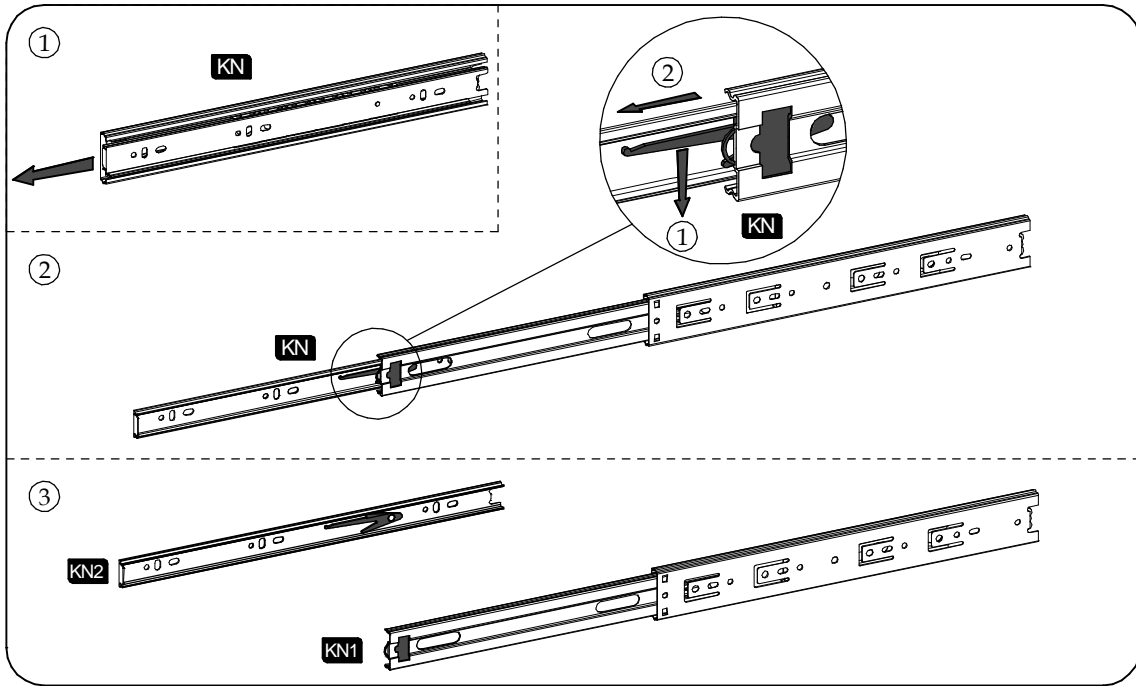
▶ 1



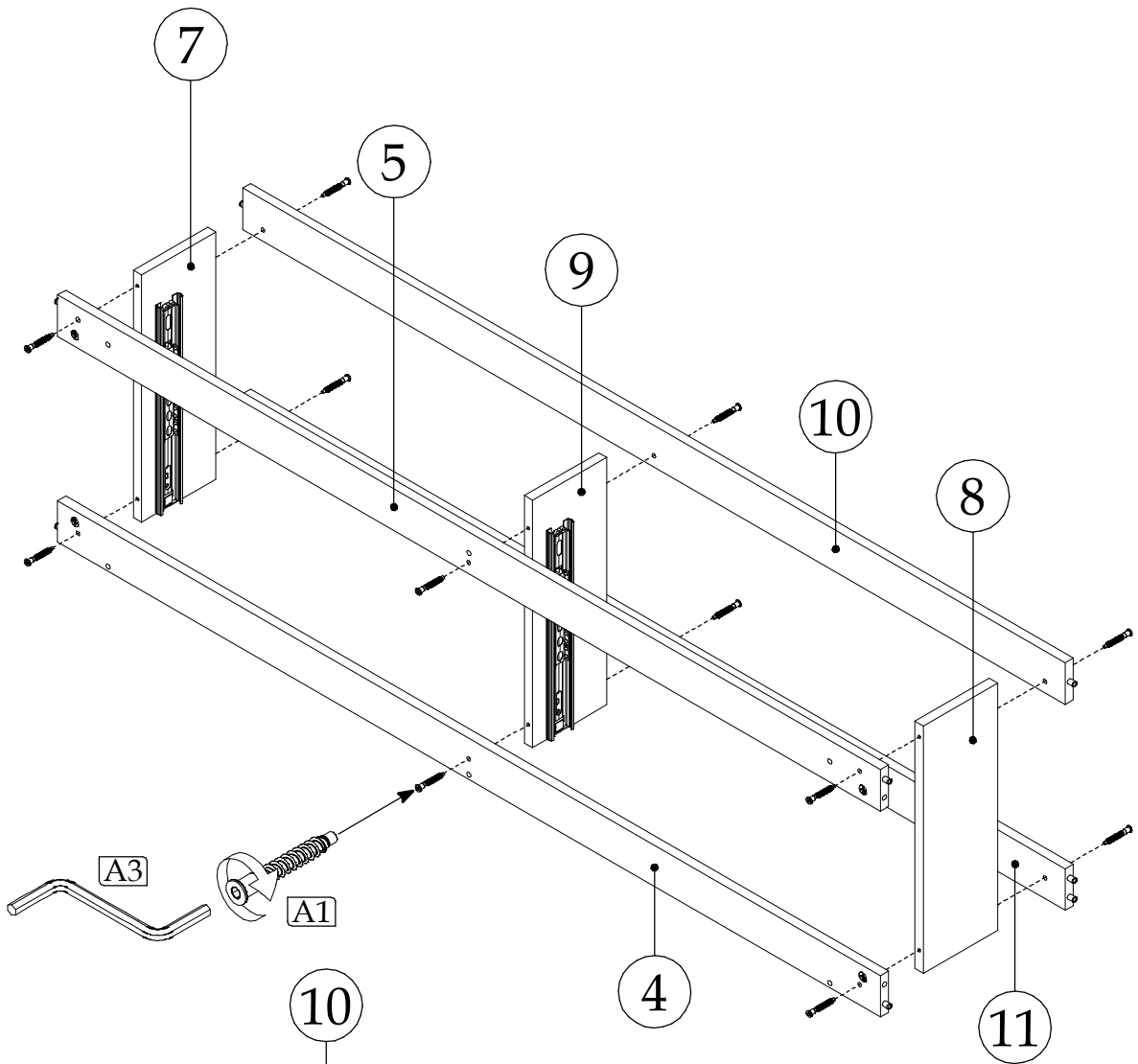
▶ 2



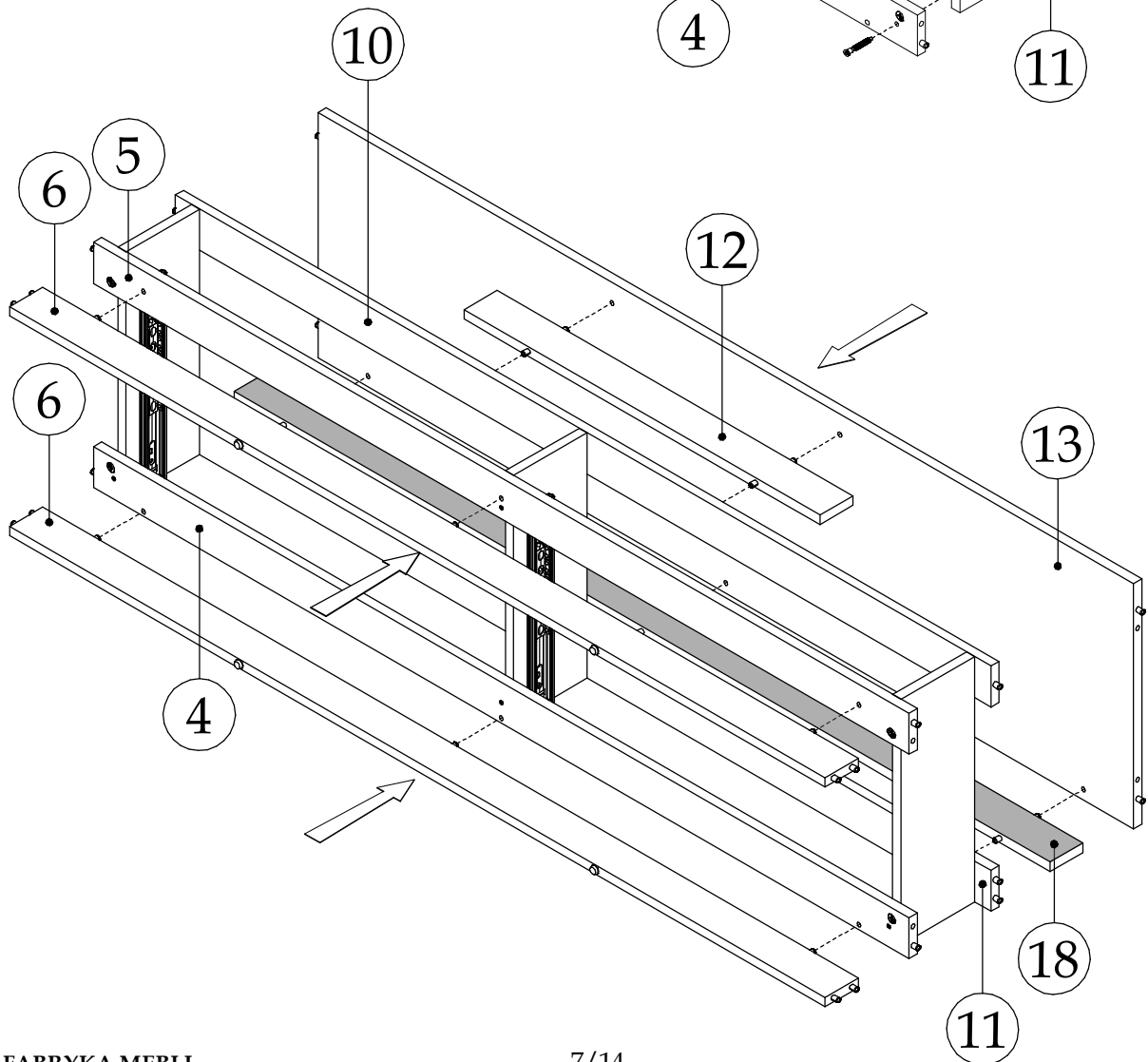
▶ 3

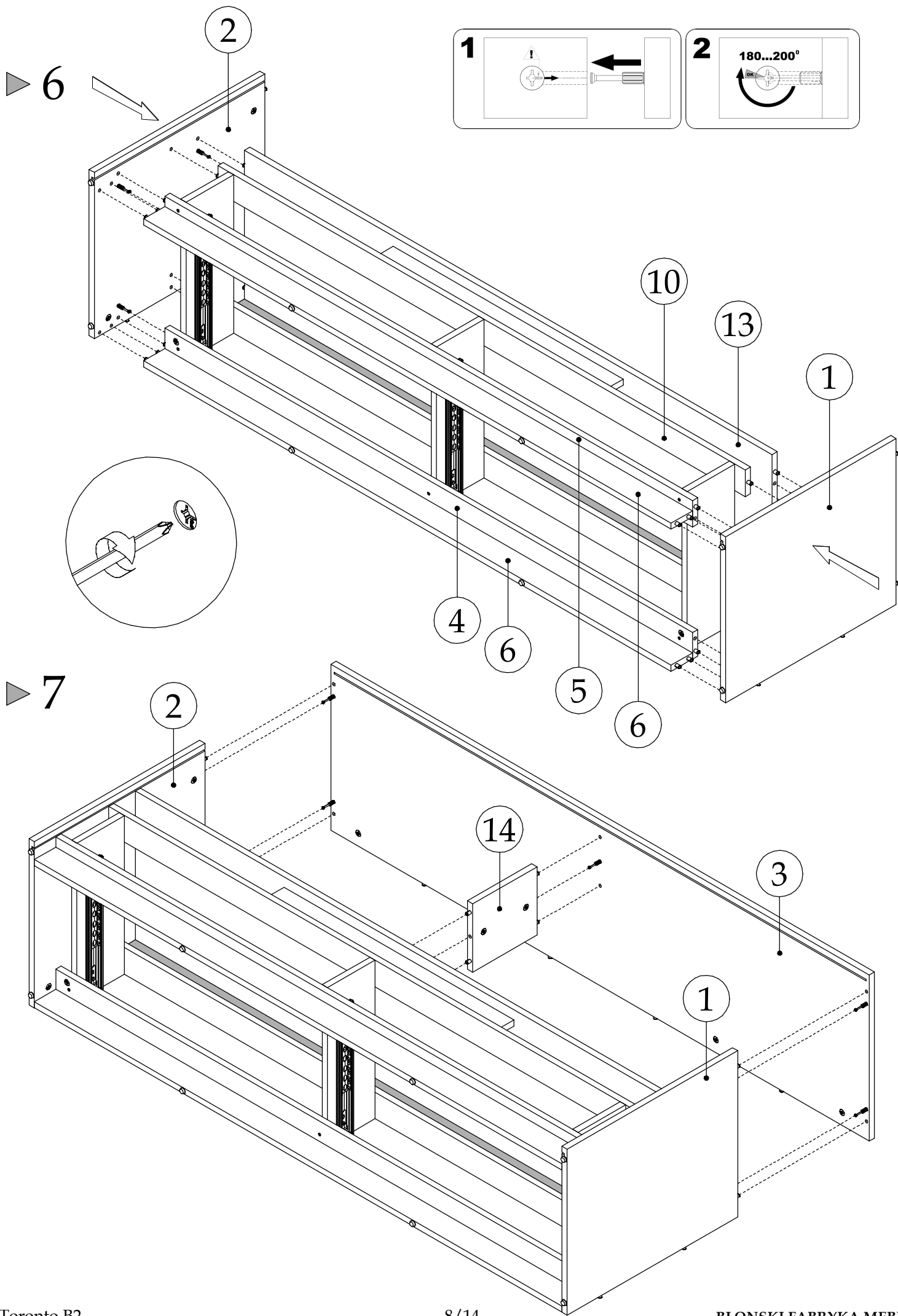


▶ 4



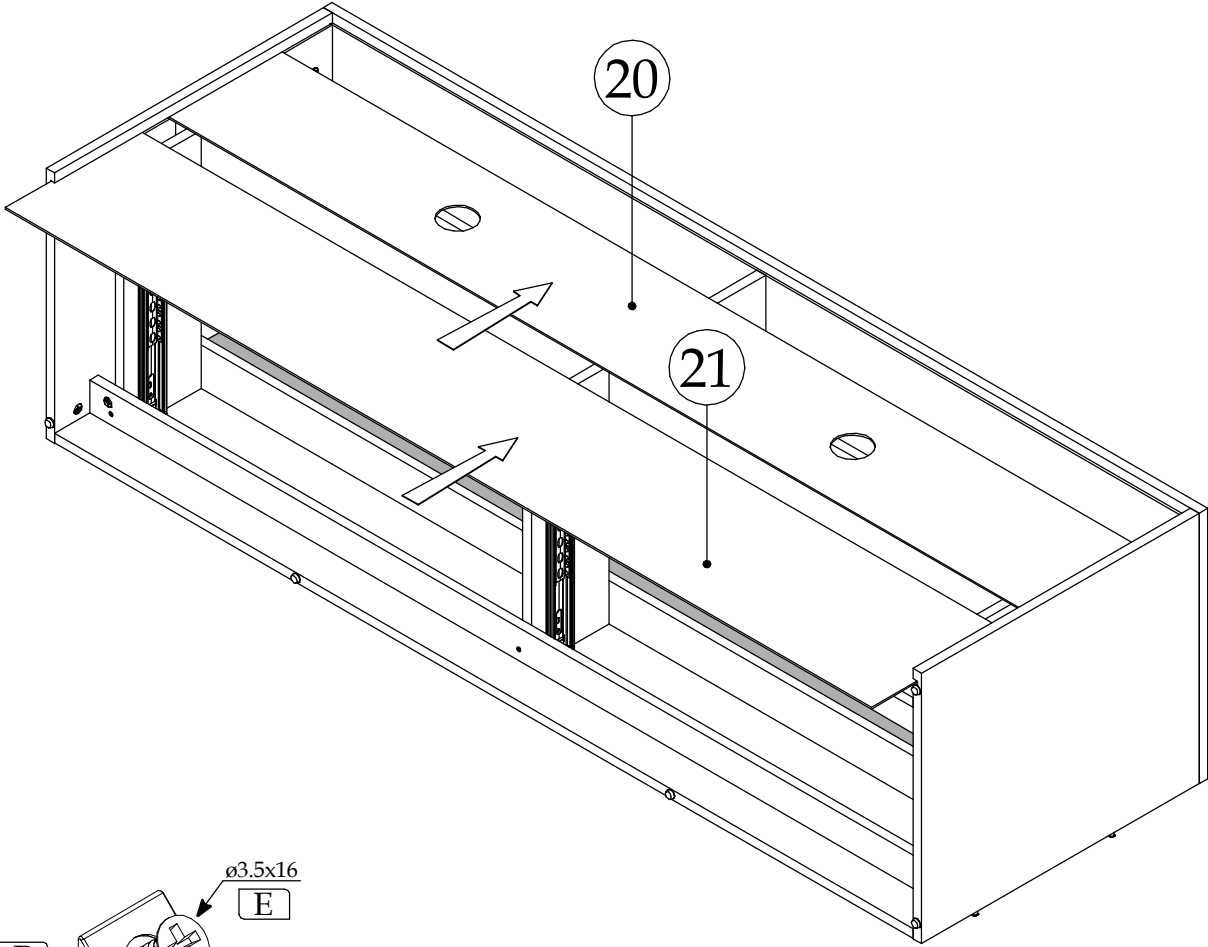
▶ 5



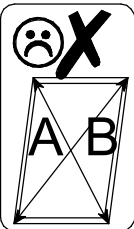
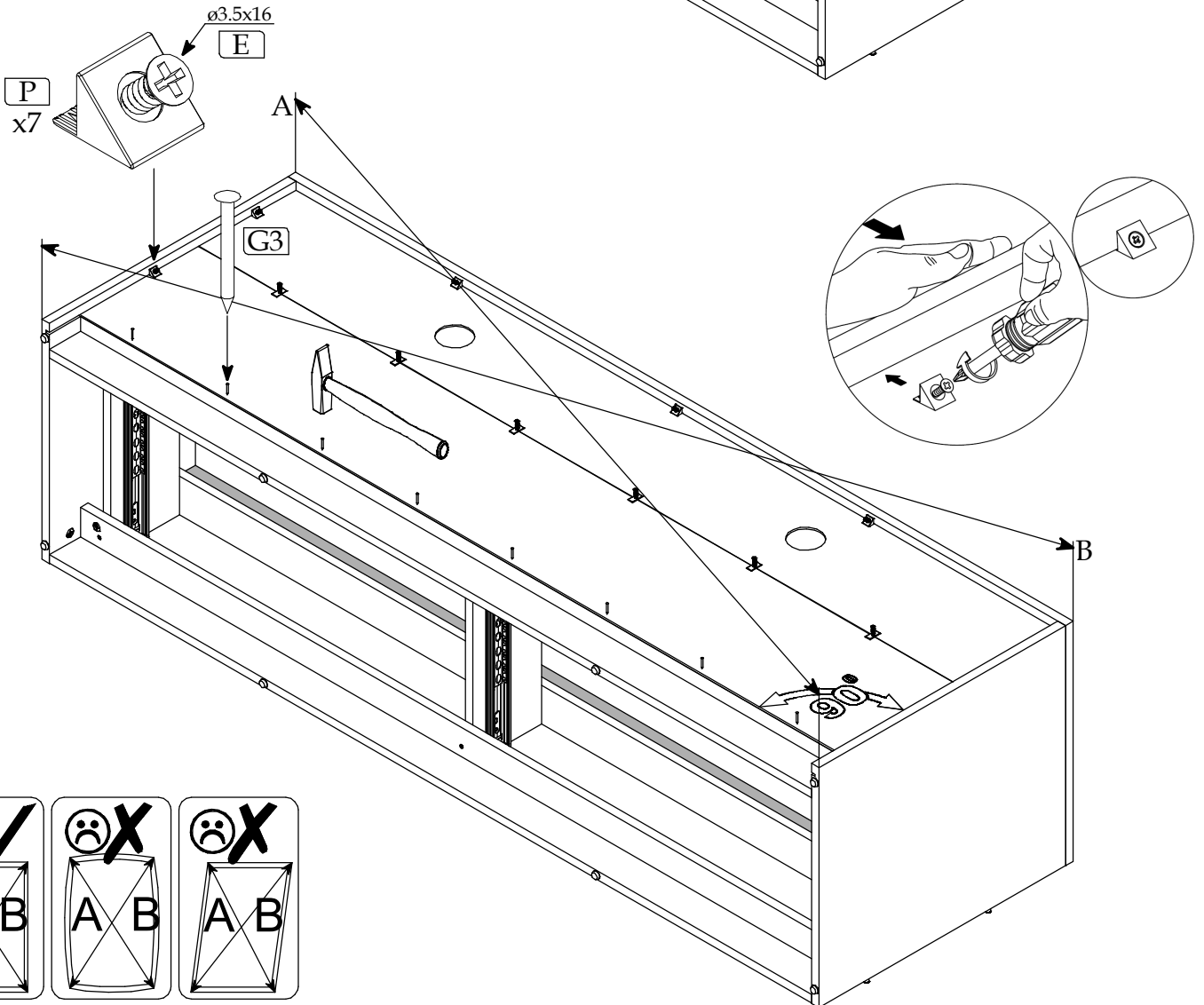


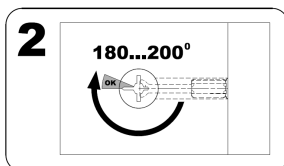
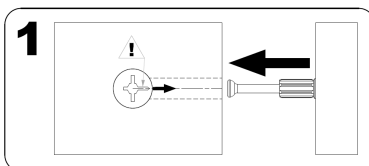
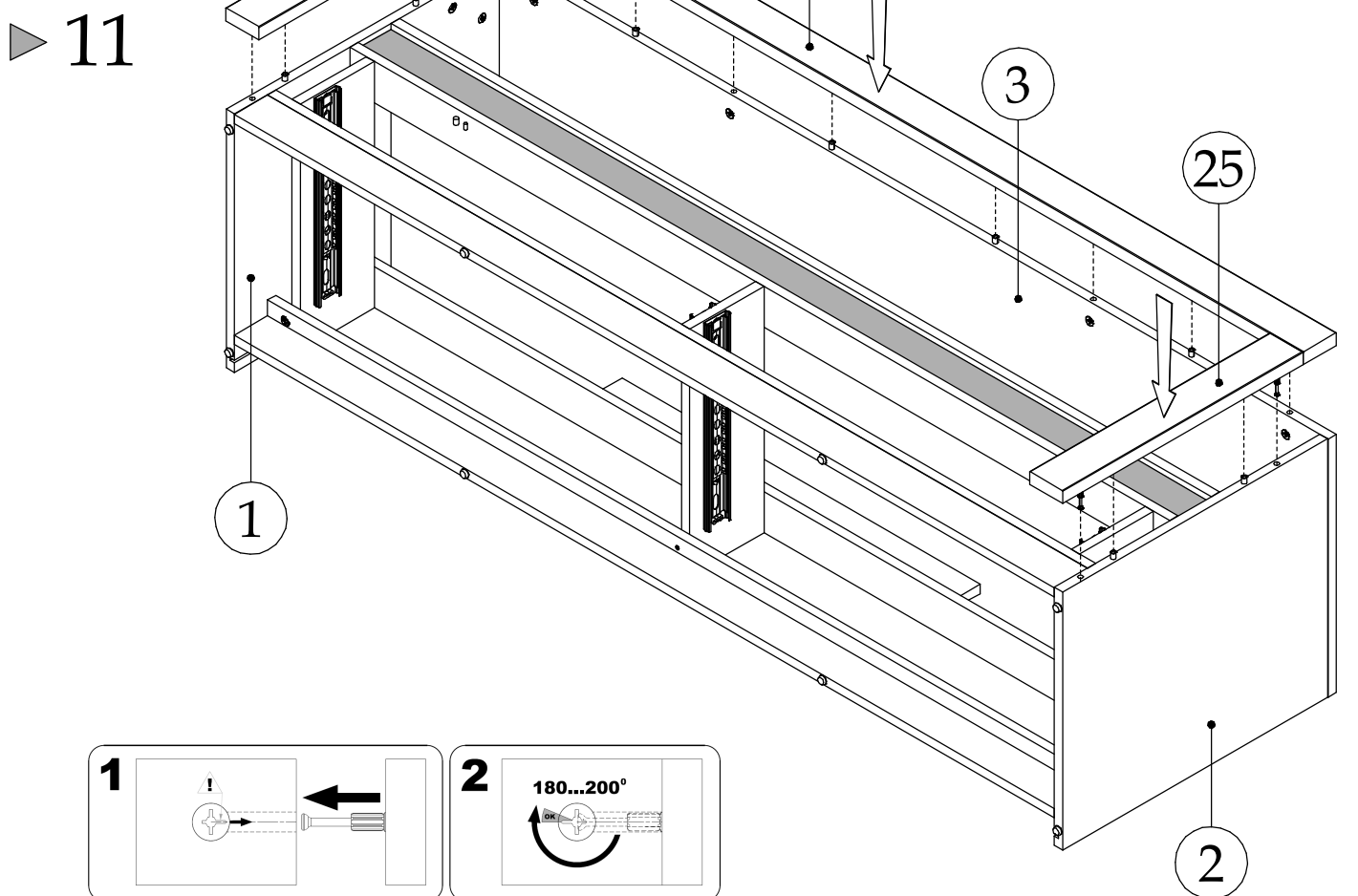
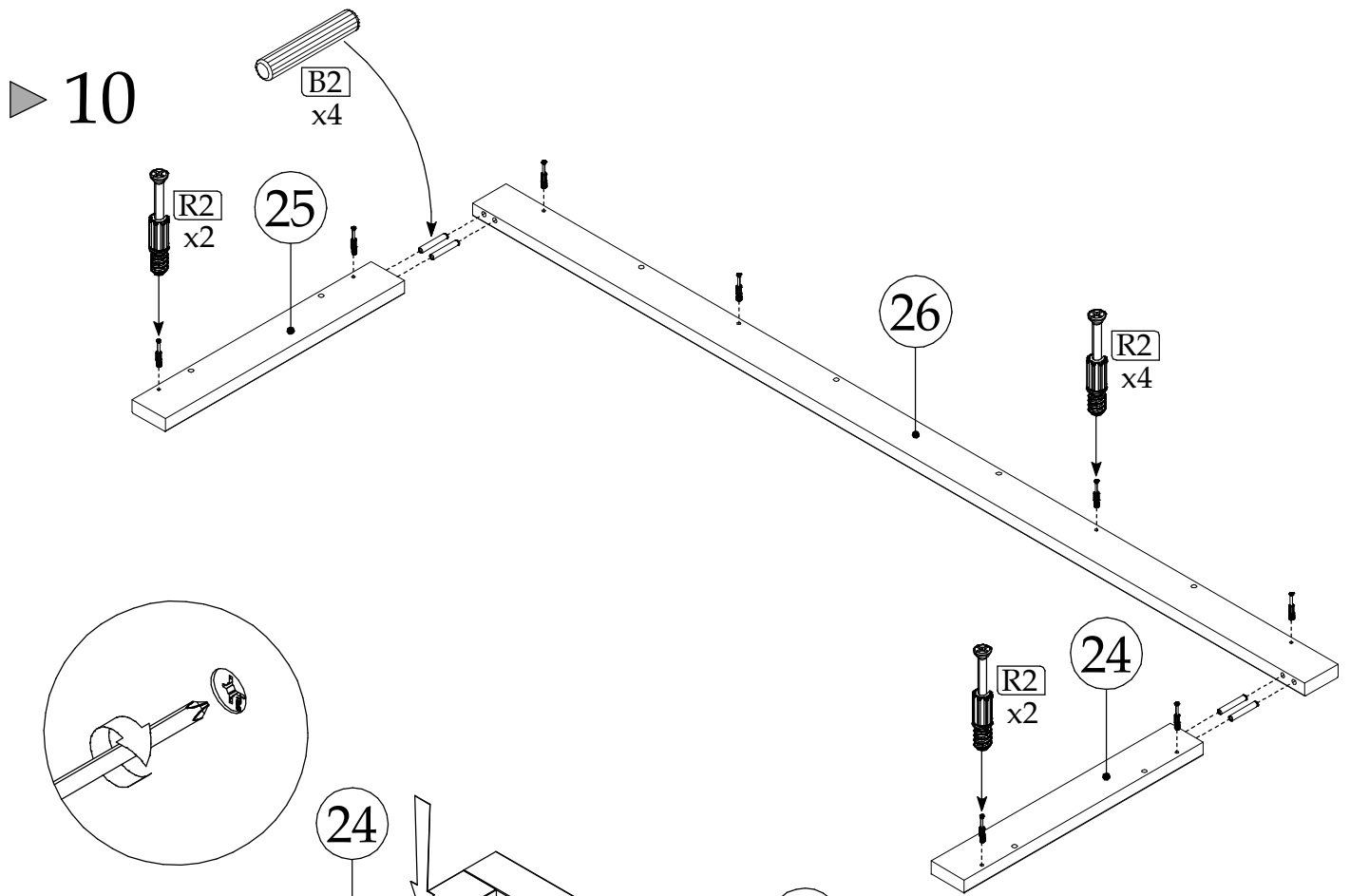


8

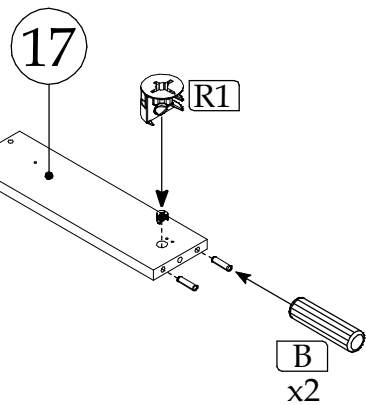
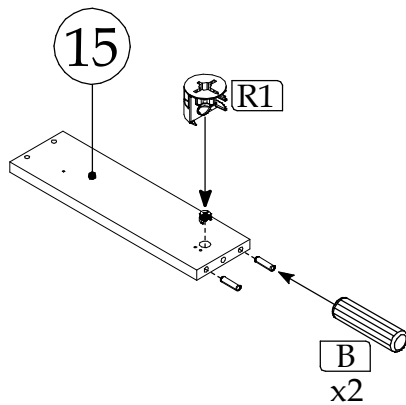


9

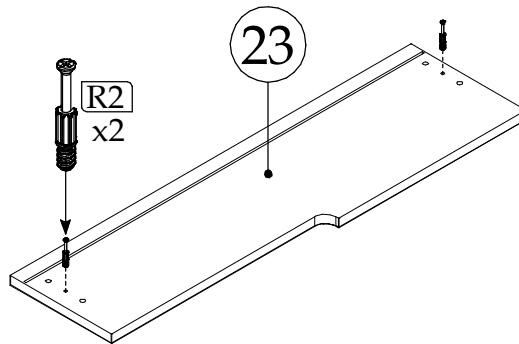
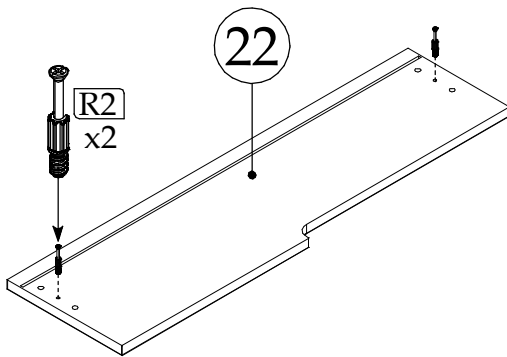




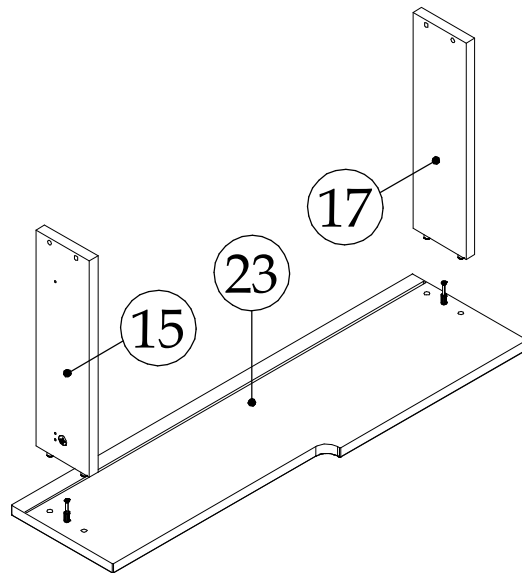
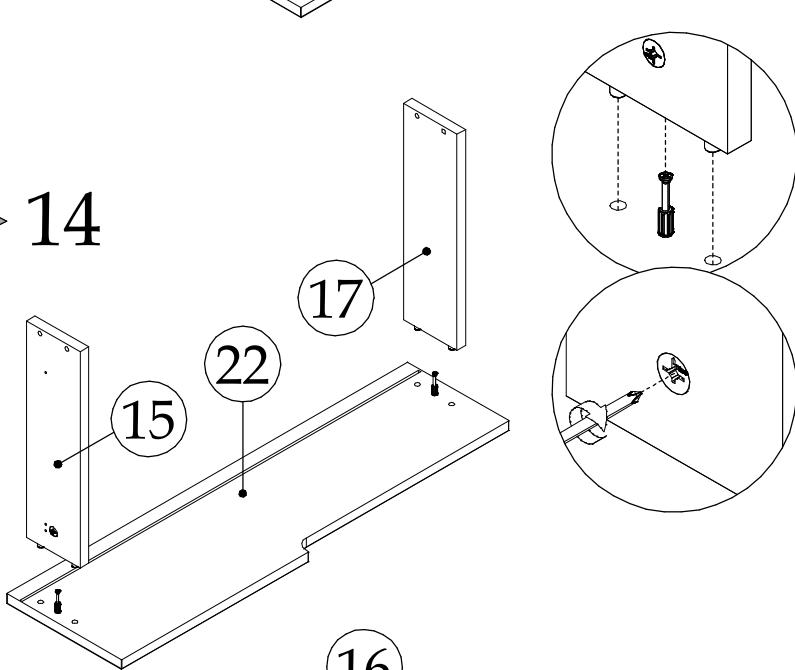
▶ 12



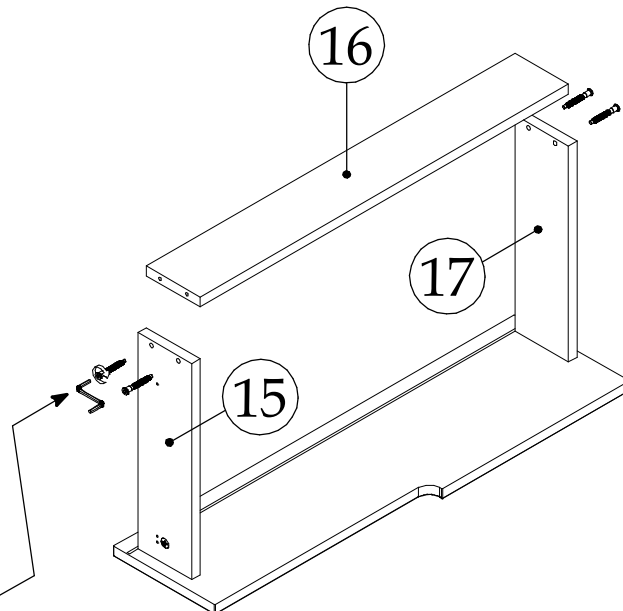
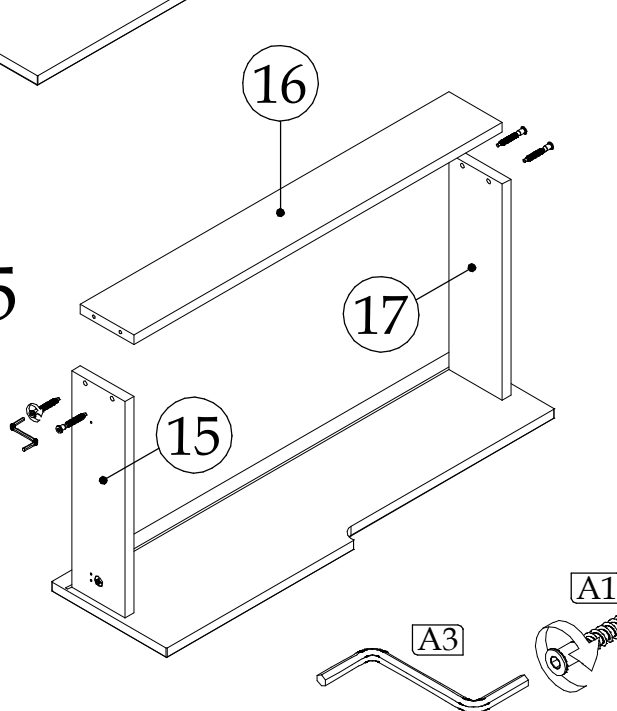
▶ 13

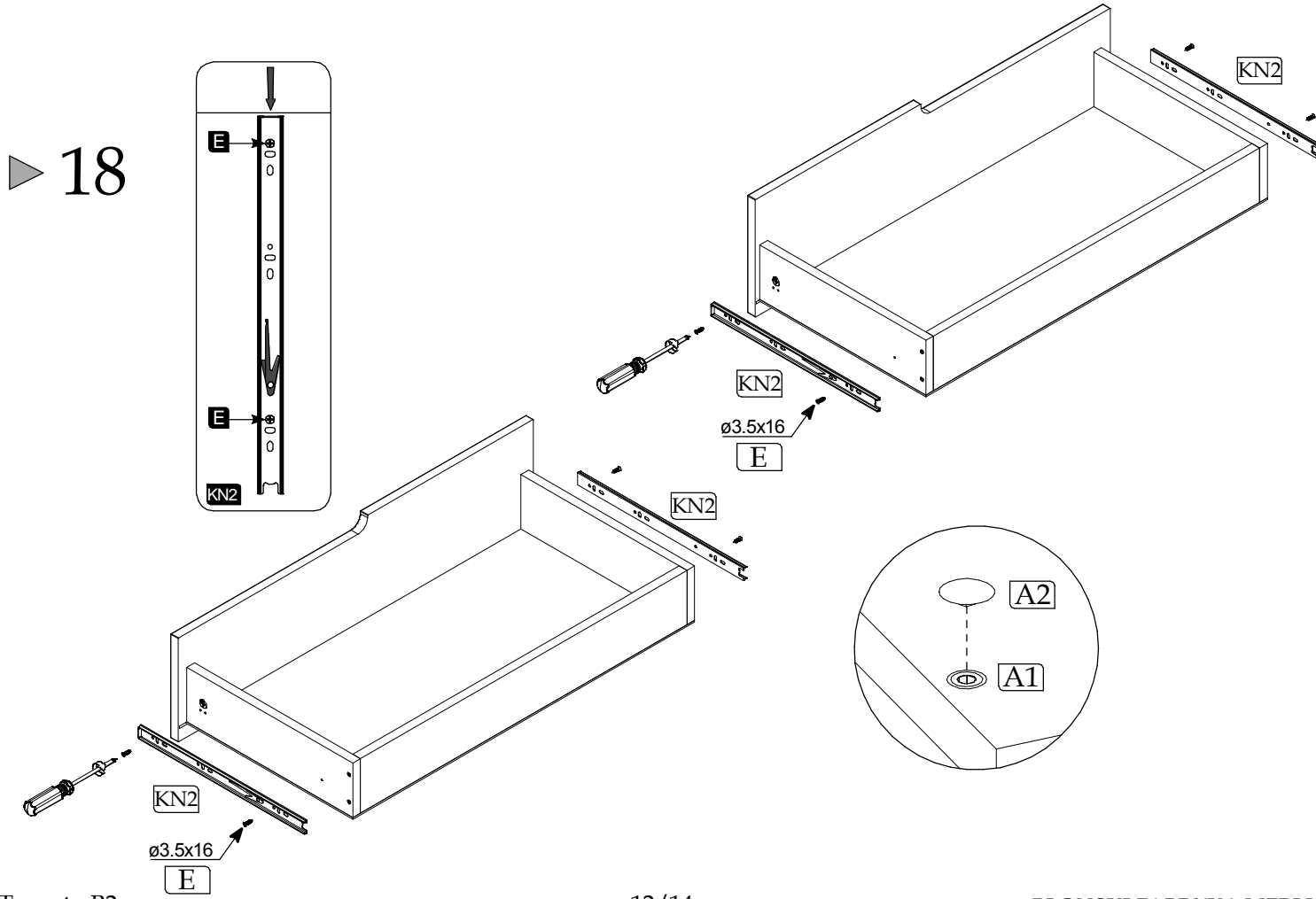
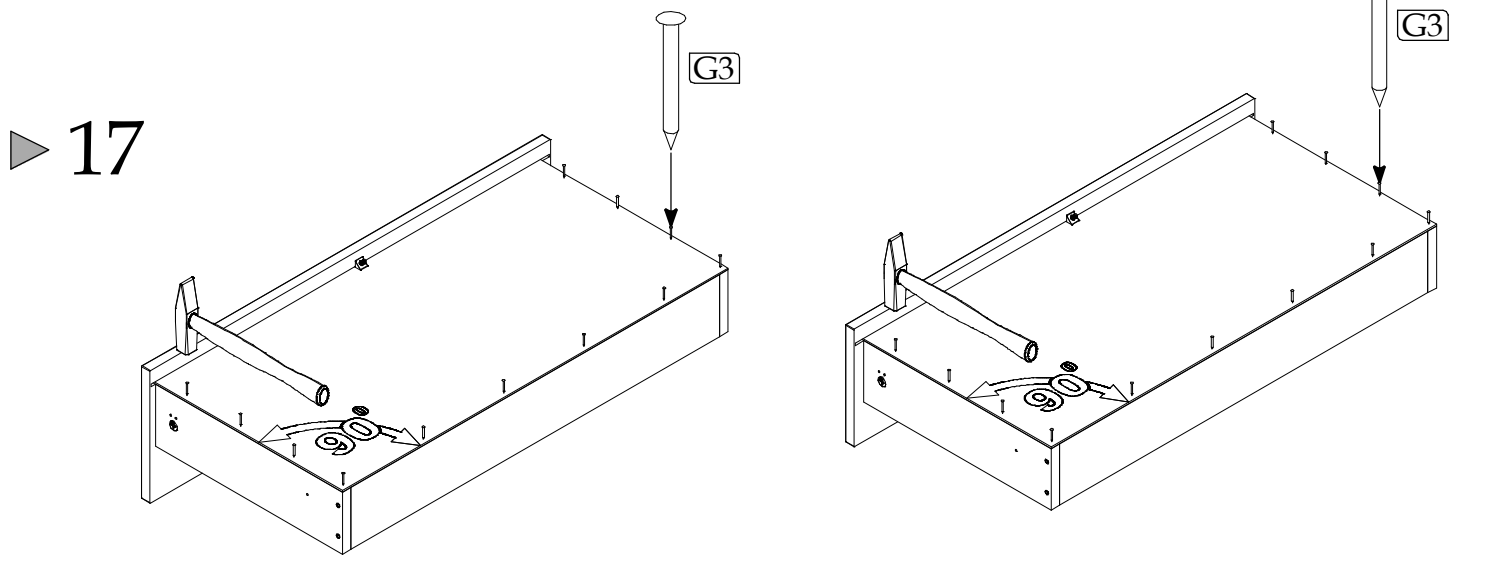
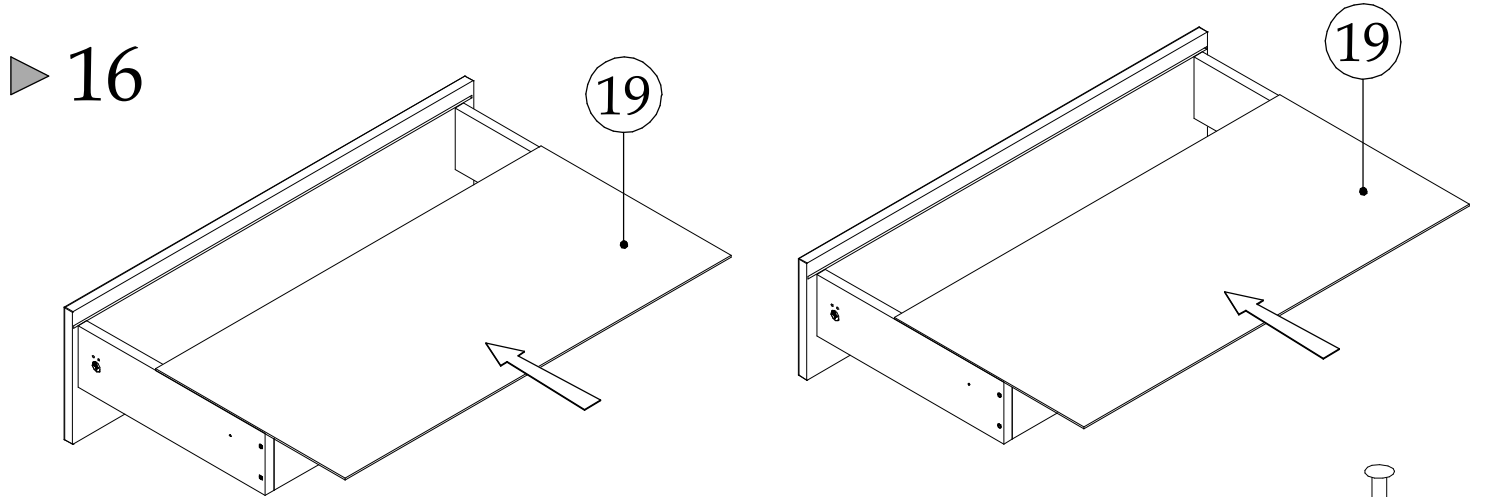


▶ 14



▶ 15





► 19

max. 3kg

